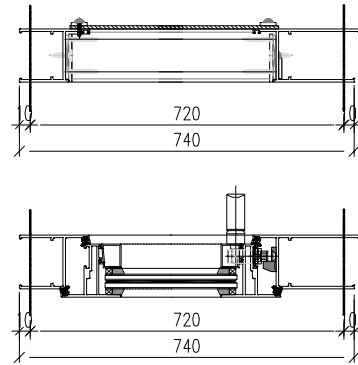
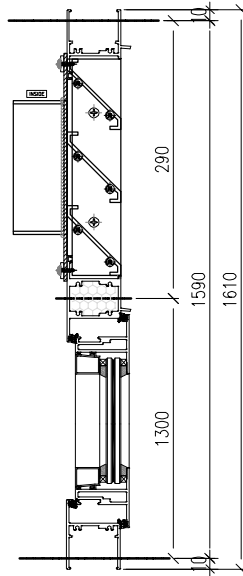
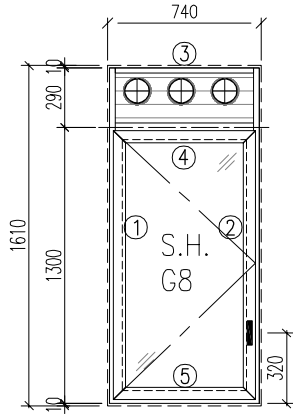




 美特鋁質有限公司 MIDI Aluminium Fabricator Ltd.	工程號	J-859	拆圖	LRA	2022.01.16
	地盤	启德站	復核		
名稱	启德站	顏色	—	批准	—

背板编号: 290-BL2-2  
 百叶编号: (W6/P)/T1-BY1



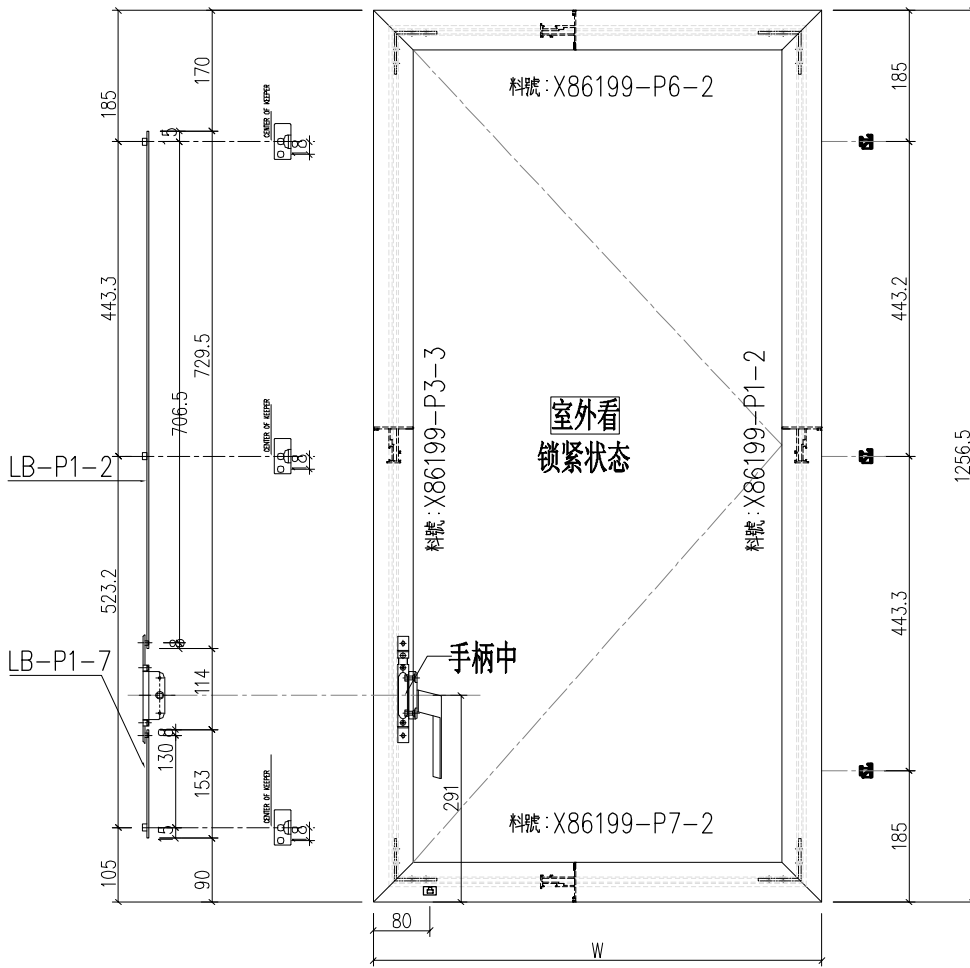
注意:

1. 玻璃線橫碰企
2. 窗玉搭位7mm
3. 滴水線比窗玉每頭長1mm
4. SH窗玉裝HYLS-16''扇撐
5. 生窗底部需開去水孔
6. 裝3組扣碼
7. SH窗用立興配件, 鎖3點
8. S.H窗需裝窗拈1隻/玉, 框上裝1支


序號	料號	名稱	出筍	長度	支/幅	加工說明	加工細則										
1	X86010	50生邊企	直口	1610	1	X86010-P01	頂底留__mm										
2	X86211	50生邊企	直口	1610	1	X86211-P03	頂底留__mm										
3	X86012	50百叶頂橫	避位	634	1	X86012-T1-2	企料底部開避位__mm										
4	X86204	50上生下生中橫	避位	634	1	X86204-P2-3	底橫料防水巴鋸去__mm										
5	X86013	50生底橫	避位	624	1	X86013-P2-2	水線孔在企料——頂底										
6							安裝扣碼										
7							多點鎖芯型號:										
8							手柄型號:										
9							限位撐型號:										
10							T窗最大開度:										
窗玉用料							窗玉搭位數: 7mm										
1	X86199	50窗玉企	45°	1256.5	1	X86199-P1-2	<table border="1"> <thead> <tr> <th>窗款</th> <th>寬度 (mm)</th> <th>高度 (mm)</th> <th>只/幅</th> <th>撐長</th> </tr> </thead> <tbody> <tr> <td>SH</td> <td>632</td> <td>1256.5</td> <td>1</td> <td>16''</td> </tr> </tbody> </table>	窗款	寬度 (mm)	高度 (mm)	只/幅	撐長	SH	632	1256.5	1	16''
窗款	寬度 (mm)	高度 (mm)	只/幅	撐長													
SH	632	1256.5	1	16''													
2	X86199	50窗玉企	45°	1256.5	1	X86199-P3-3											
3	X86199	50窗玉橫	45°	632	1	X86199-P6-4											
4	X86199	50窗玉橫	45°	632	1	X86199-P7-4											
5	X86200	50玻璃線企	直口	1180.7	1	X86200-P1-6											
6	X86200	50玻璃線企	直口	1180.7	1												
7	X86200	50玻璃線橫	直口	519.5	2												
							大圖版次	本圖版	-	-							
							-	日期	-	-							
							窗號	數量									
							-	- 幅									
							(W6/P)/T1	20 幅									
								幅									
								幅									
							圖號	(W6/P)/T1									

類別		物料號		
制圖	LRA	2022.02.04	圖號	50SH-4
修改	-	-	數量	
日期	-	-	位置	
復核	-	-		
批准				

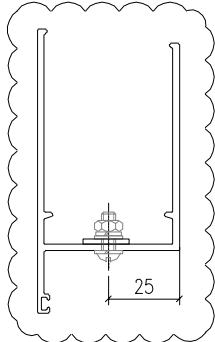
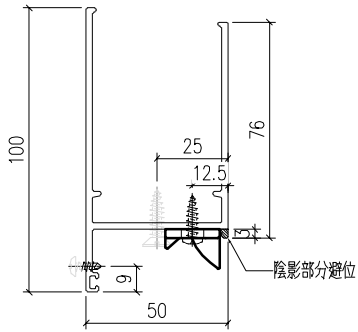
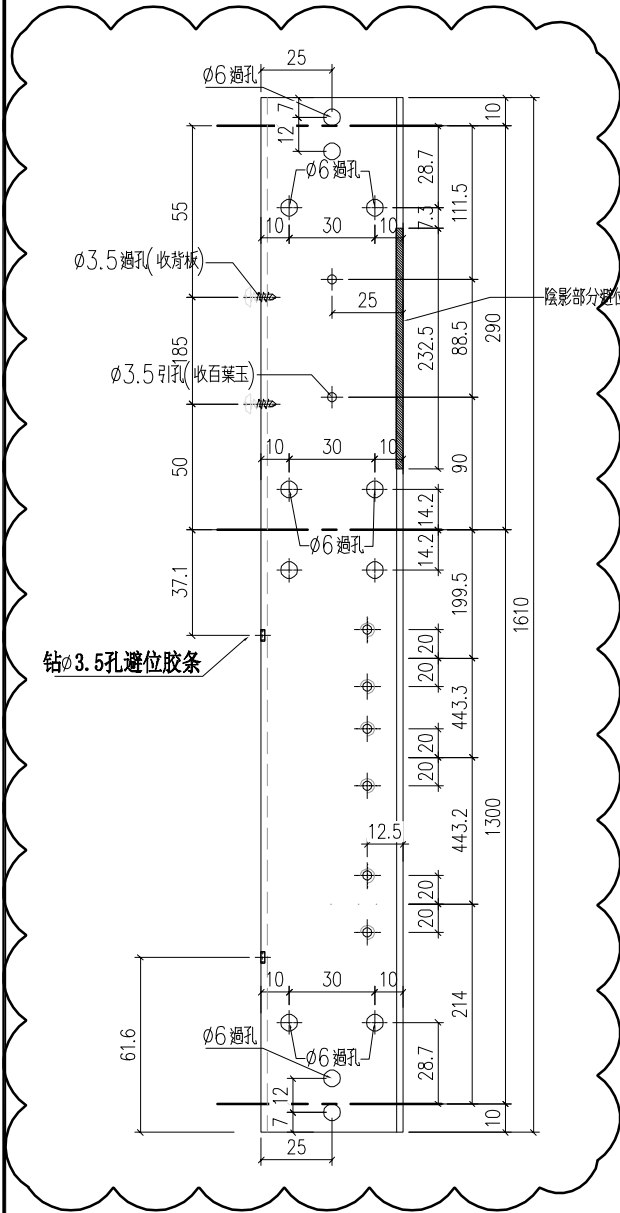
使用窗號	W	數量	扇
(W10/P)/T8	531.5	1	HFMS-14"
(W6/P)/T1	632	20	HYLS-16"



工程號	J-859	地盤	啟德站	探用附件
名稱	多点锁放样图			
材料	-		地盤	
顏色	--		工廠	

 <b>美特鋁質</b> 有限公司 MIDI Aluminium Fabricator Ltd.				類別		物料號	
				制圖	LRA	2022.02.04	圖號 J859-X86211-P03
修改	-	-		復核	-	-	數量
日期	-	-		批准			位置

位置	數量
W6P/T1	20



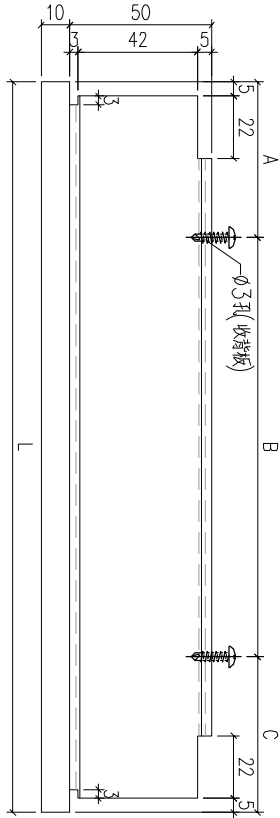
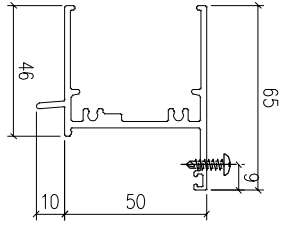
工程號	J-859	地盤	啟德站	探用附件
名稱	50生邊企		地盤	
材料	X86211		工廠	
顏色	--			





類別		物料號	
制圖	LRA	2022.02.04	圖號 X86012-P1
修改	-	-	數量
日期	-	-	位置

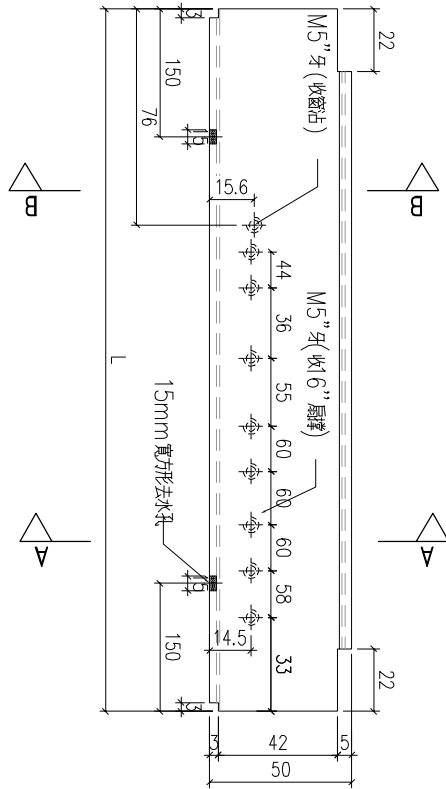
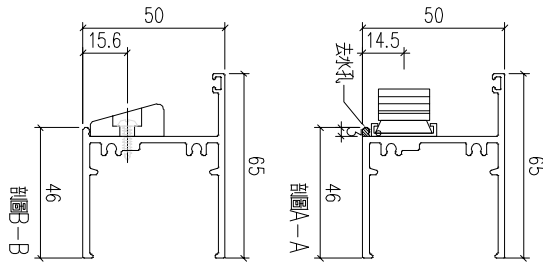
序号	編號	L	A	B	C	數量	位置
1	X86012-P1-1	604	52	2	250	56	W1P-T1/W3P-T2/W2P-T9A
2	X86012-P1-2	634	67	2	250	20	W6P-T1
3	X86012-P1-3	584	42	2	250	2	W9P-T1/W9AP-T1
4	X86012-P1-4	614	57	2	250	16	W5P-T2/W12P-T1
5	X86012-P1-5	644	72	2	250	105	W1P-T5/W2P-T5/W1P-T6/T2P-T6/T7AP-T5/T5P-T9
6	X86012-P1-6	1094	97	3	300	1	W10P-T6
7	X86012-P1-7	594	47	2	250	21	W6P-T8
8	X86012-P1-8	484	42	2	200	16	W14P-T9
9							
10							



工程號	J-859	地盤	啟德站	用 附 件
名稱	50百叶顶橫		採	
材料	X86012		地盤	
顏色	--		工廠	

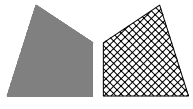


 <b>美特鋁質</b> 有限公司 MIDI Aluminium Fabricator Ltd.				類別		物料號	
修改	-	-		制圖	LRA	2022.02.04	圖號 X86013-P2
日期	-	-		復核	-	-	數量
				批准			位置



序号	编号	L	数量	位置
1	X86013-P2-1	584	21	W6P-T8
2	X86013-P2-2	624	20	W6P-T1

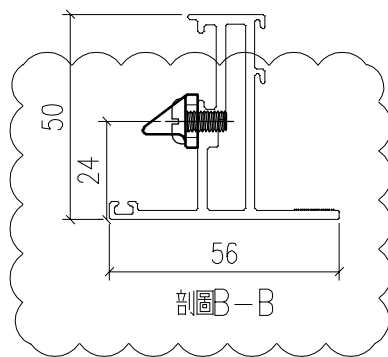
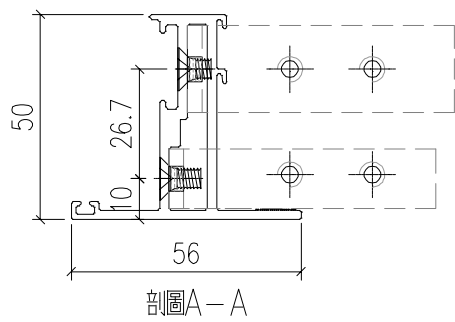
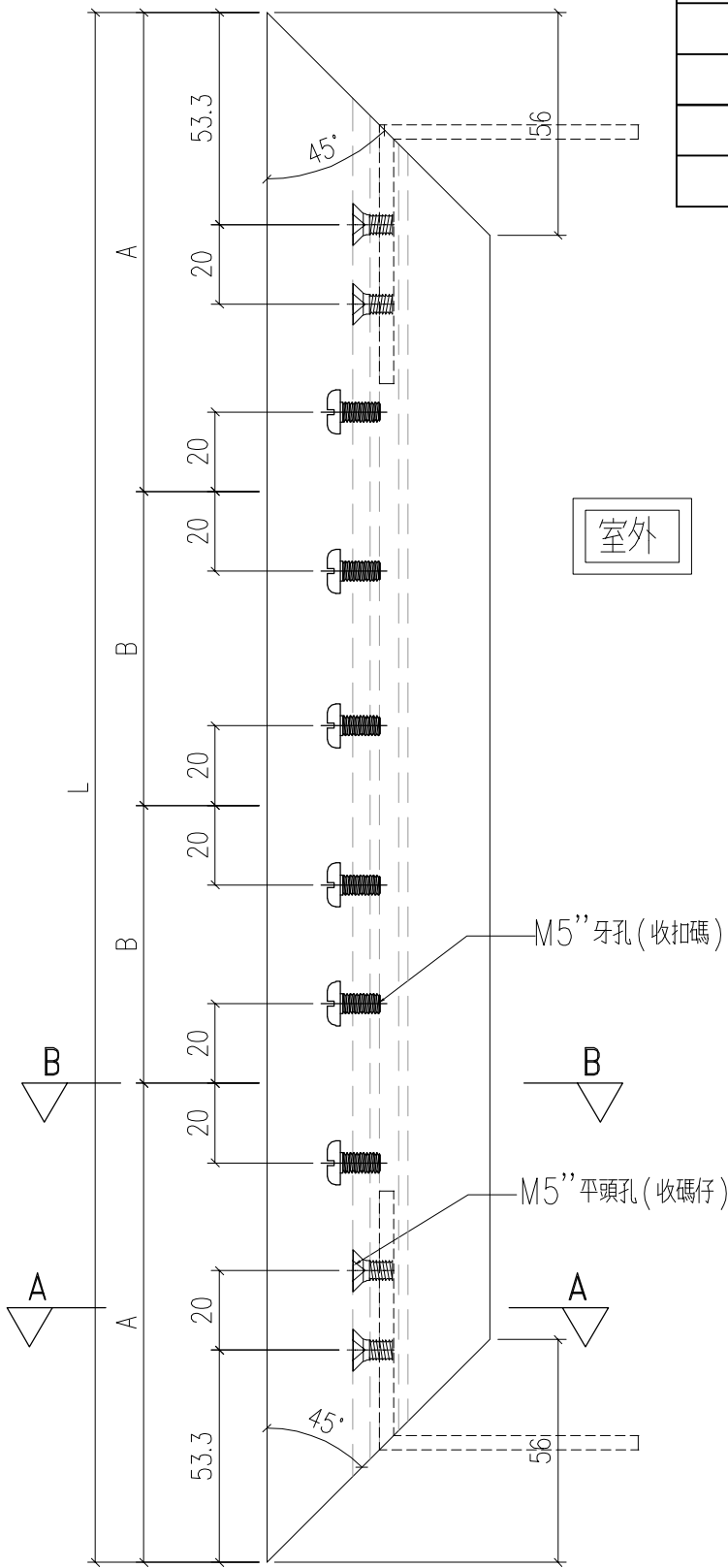
工程號	J-859	地盤	啟德站	附件
名稱	50生底橫		採	
材料	X86013		地盤	
顏色	--		工廠	



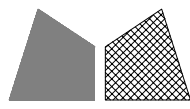
美特鋁質 有限公司  
MIDI Aluminium Fabricator Ltd.

類別		物料號	
制圖	LRA	2022.02.04	圖號 X86199-P1
修改	-	-	數量
日期	-	-	位置
復核	-	-	
批准			

序号	编号	L	A	B	数量	位置
1	X86199-P1-1	1226.5	185	428.2	20	W1P-T1
2					1	W9P-T1
3					15	W3P-T2
4	X86199-P1-2	1256.5	185	443.2	20	W6P-T1
5					1	W12P-T1
6					0	
7					2	W10P-T6
8	X86199-P1-4	1426.5	185	528.3	0	W9A-T1
9	X86199-P1-5	1277	185	453.5	21	W6P-T8



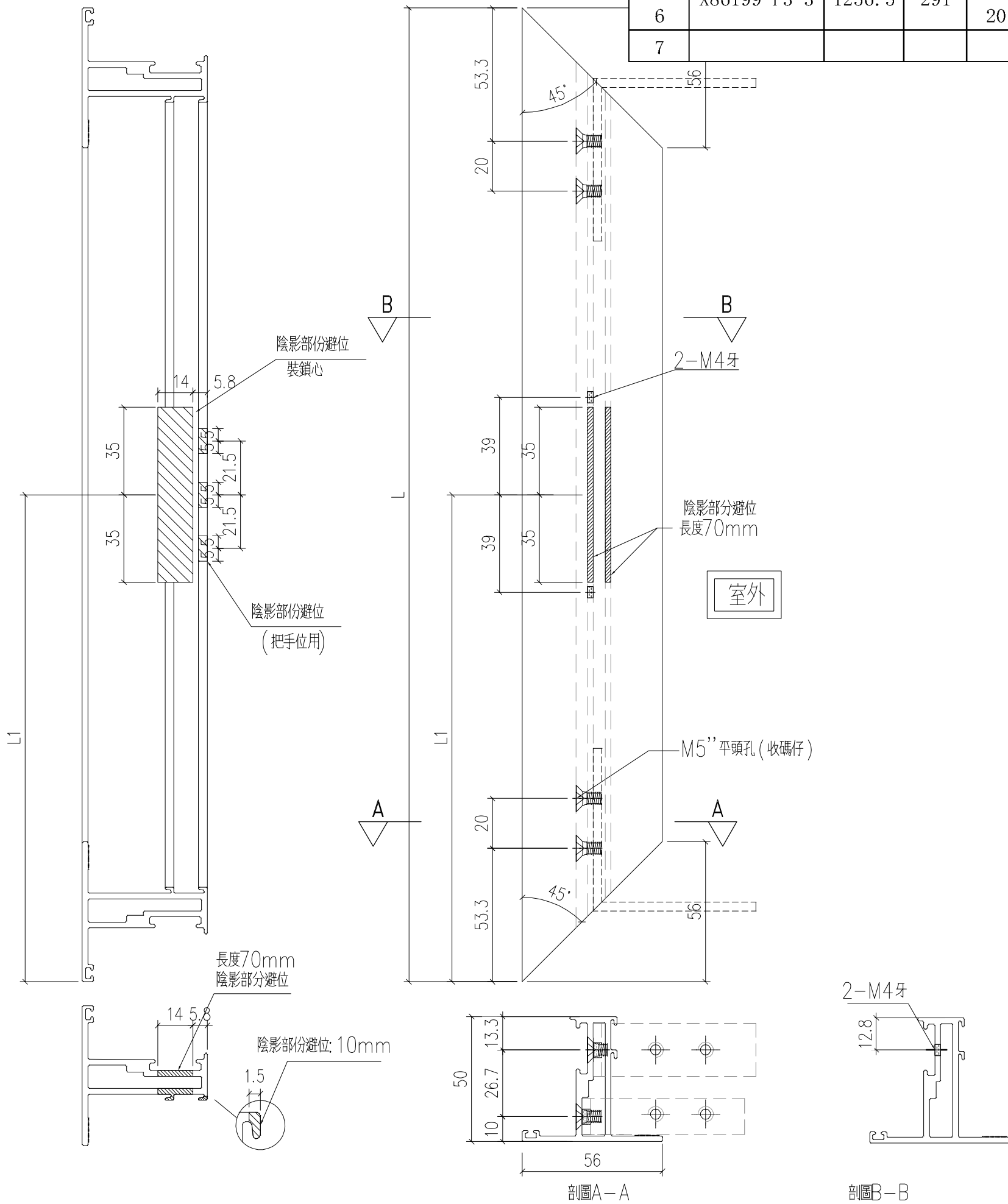
工程號	J-859	地盤	啟德站	探 用 附 件
名稱	50窗玉料	地盤		
材料	X86199	工廠		
顏色	--			



美特鋁質有限公司  
MIDI Aluminium Fabricator Ltd.

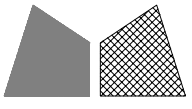
類別		物料號		
制圖	LRA	2022.02.04	圖號	X86199-P3
修改	-	-	數量	
日期	-	-	位置	
復核	-	-		
批准				

序号	编号	L	L1	数量	位置
1	X86199-P3-1	1226.5	261	15	W3P-T2
2					
3	X86199-P3-2	1277	291	21	W6P-T8
4					
5	X86199-P3-3	1256.5	291	1	W10P-T6
6				20	W6P-T1
7					



工程號	J-859	地盤	啟德站	探用附件
名稱	50窗玉料			
材料	X86199			
顏色	--			

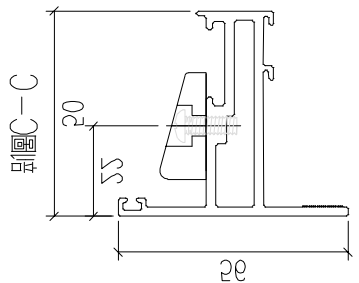
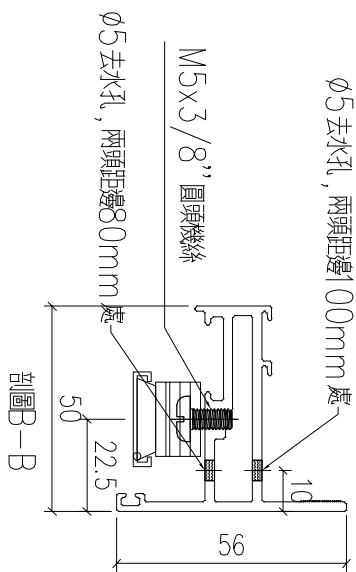
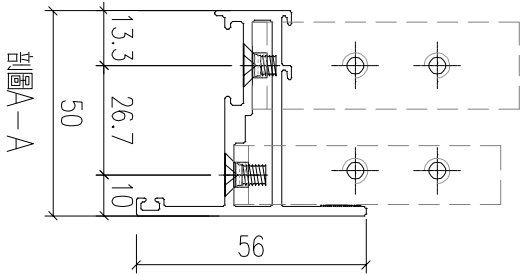
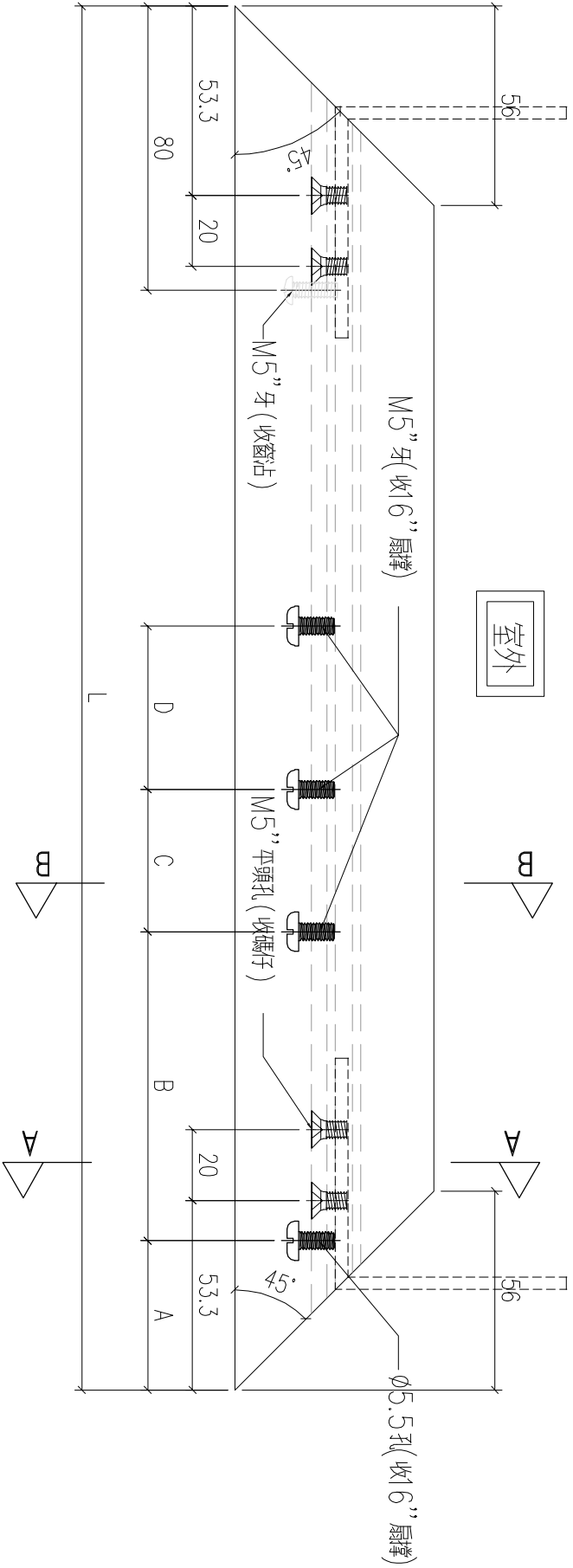





美特鋁質有限公司  
MIDI Aluminium Fabricator Ltd.

類別		物料號	
制圖	LRA	2022.02.04	圖號 X86199-P7
修改	-	-	數量
日期	-	-	位置
復核	-	-	
批准			

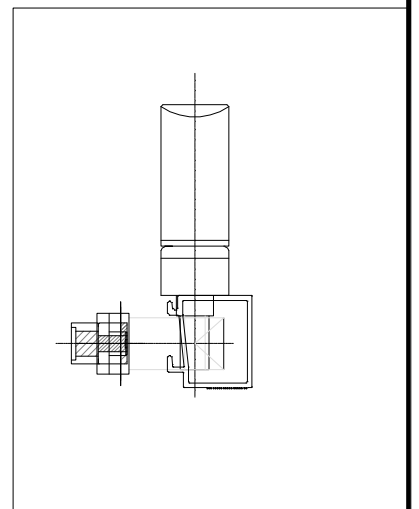
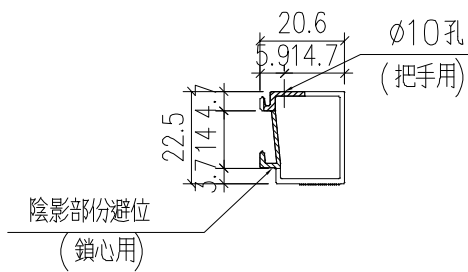
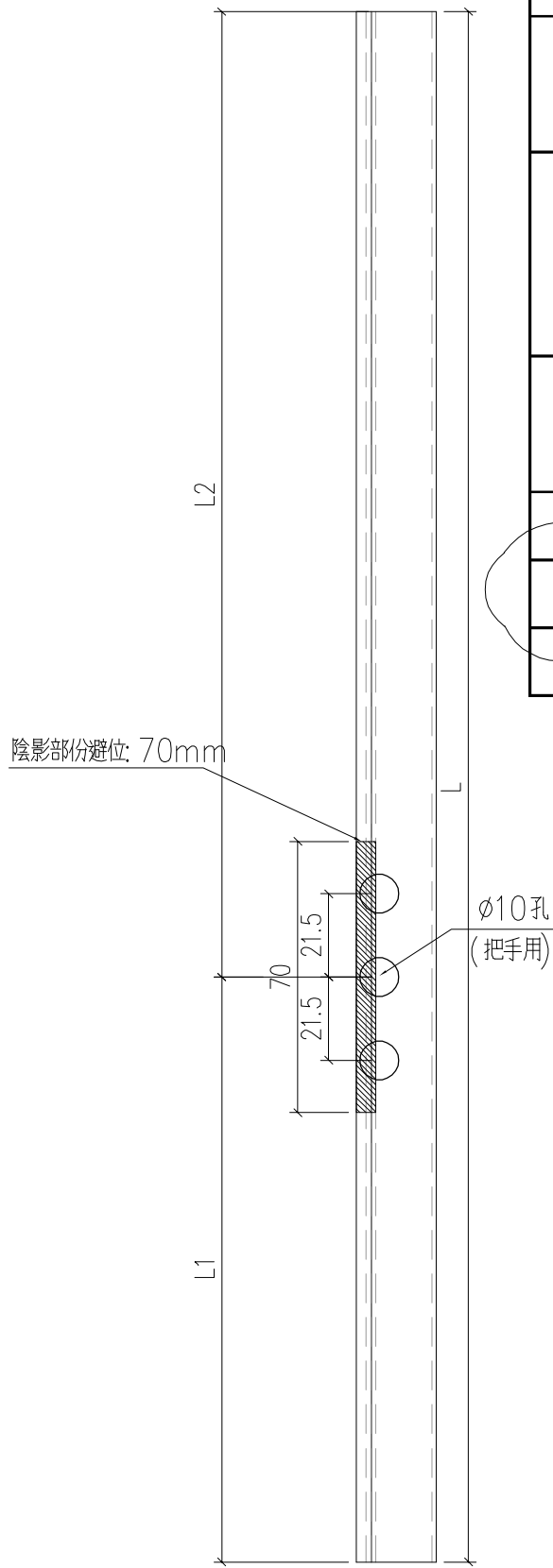
序号	编号	L	A	B	C	D	数量	位置
1	X86199-P7-1	602	42	87	40	75	20	W3P-T2
2	X86199-P7-2	592	42	87	40	75	21	W6P-T8
3	X86199-P7-3	581.5	42	63	40	76	1	W10P-T6
4	X86199-P7-4	632	42	87	40	75	20	W6P-T1
5								
6								



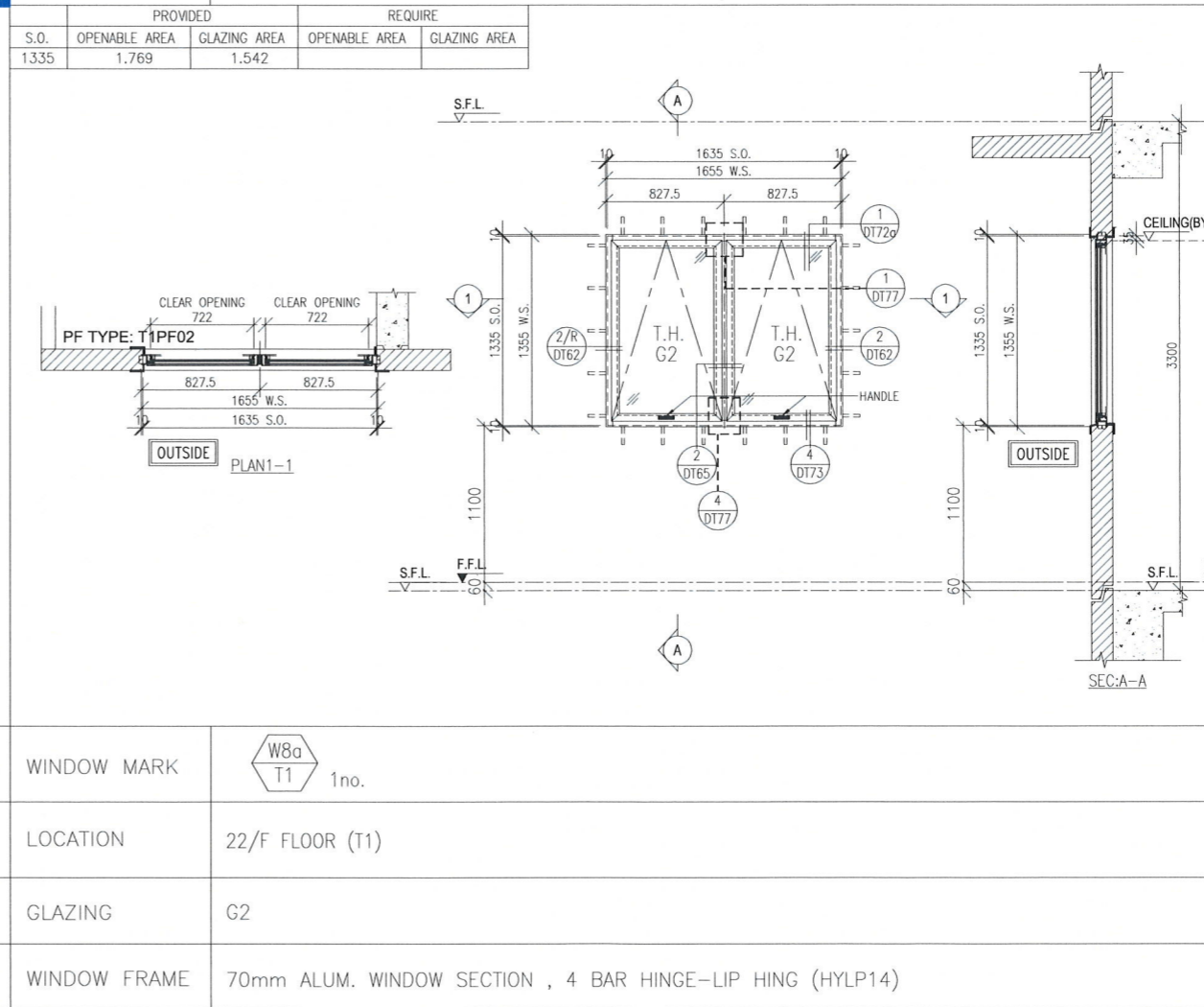
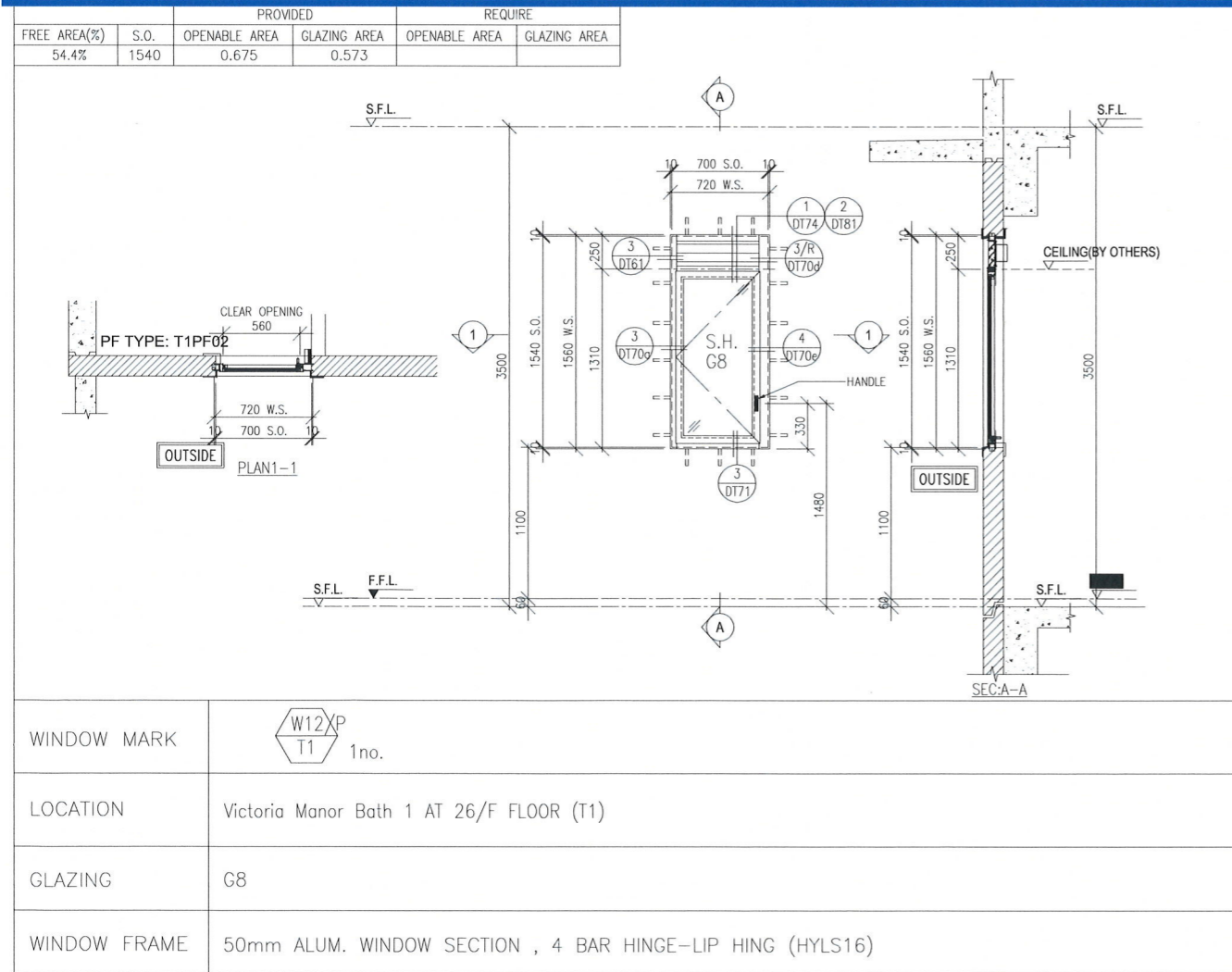
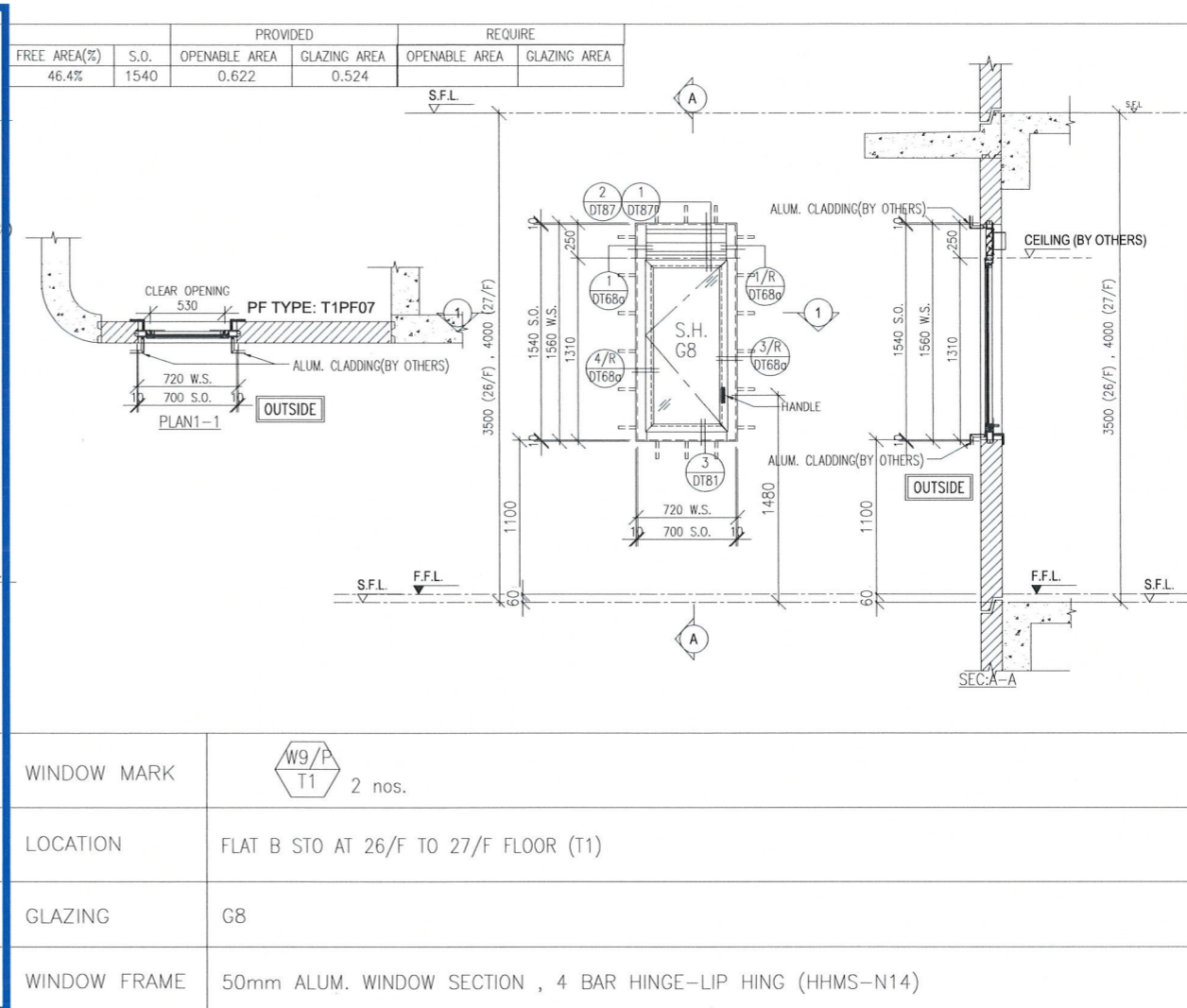
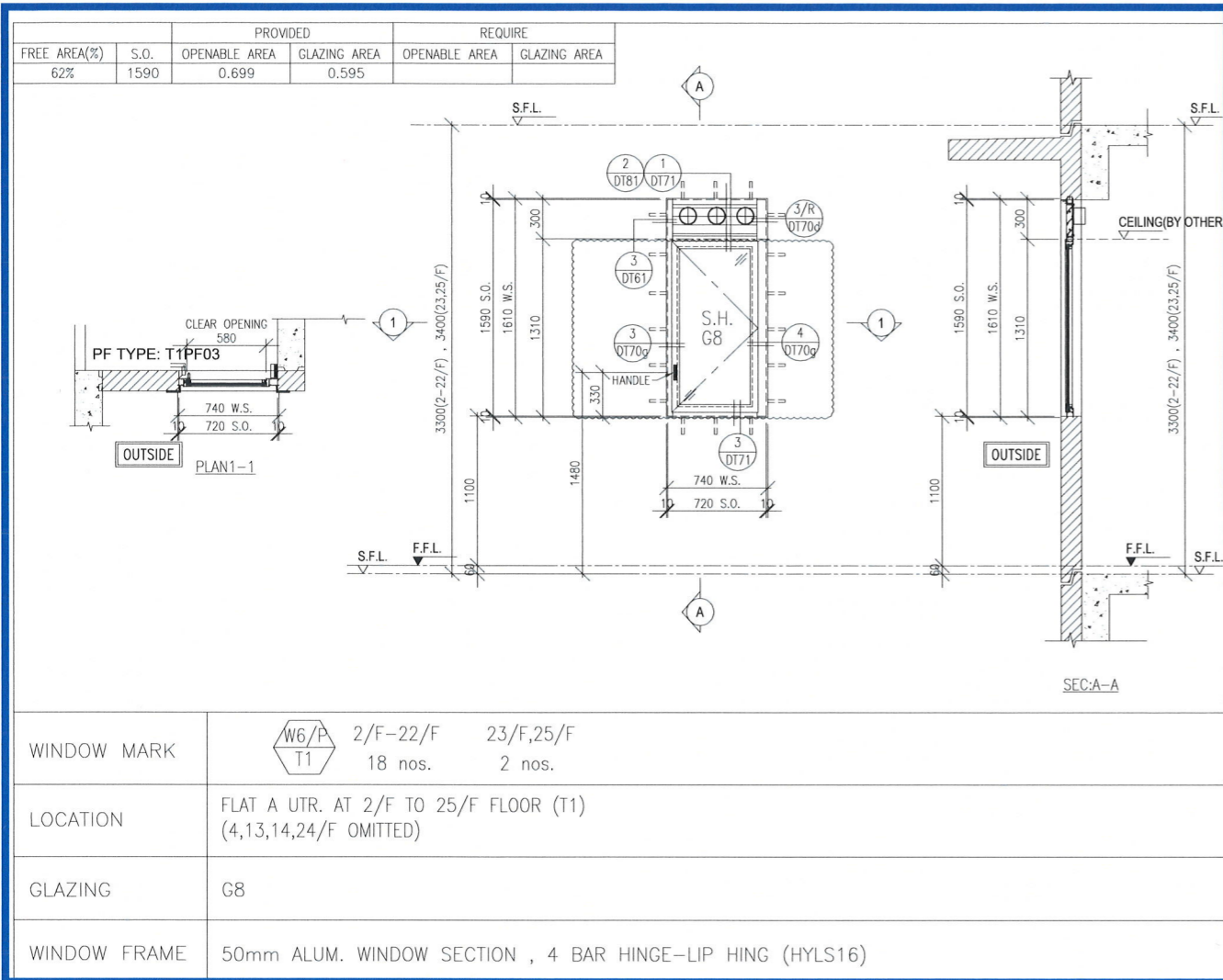
工程號	J-859	地盤	啟德站	附件
名稱	50窗玉料	探		
材料	X86199	地盤		
顏色	--	工廠		

 <b>美特鋁質</b> 有限公司 MIDI Aluminium Fabricator Ltd.				類別		物料號	
				制圖	LRA	2022.02.04	圖號 X86200-P1
修改	-	-		復核	-	-	數量
日期	-	-		批准			位置

序号	编号	L	L1(左)	L2	数量	位置
1	X86200-P1-1	1150.7	927.6	223.1	20	W1P-T1
2					1	W9P-T1
3	X86200-P1-2	1150.7	223.1	927.6	15	W3P-T2
					0	
4	X86200-P1-3	1180.7	927.6	253.1	0	W6P-T1
					1	W12P-T1
					21	W4P-T1
5	X86200-P1-4	1201.2	253.1	948.1	21	W6P-T8
					0	W12P-T9
6	X86200-P1-5	1180.7	927.6	253.1	1	W10P-T6
7	X86200-P1-6	1180.7	253.1	927.6	21	W10P-T6/W6P-T1
8	X86200-P1-7	1350.7	1127.6	223.1	1	W9A-T1



工程號	J-859	地盤	啟德站	附件
名稱	50玻璃線	採	用	
材料	AW-15(X86200)	地盤		
顏色	--	工廠		



B.D. REF :

**WONG TUNG & PARTNERS LTD.**

APPROVED

APPROVED AS NOTED

APPROVED AS NOTED & RESUBMIT

RESUBMIT

NO COMMENT

REFER OTHER CONSULTANT'S COMMENTS

Reviewed for compliance with the design intent. Comments made shall apply to all similar conditions & details, not just the ones cited. The approval shall not be construed as relieving the contractor for compliance with the contract documents & requirements.

Reviewed By: *[Signature]* Date: **JUNE 08, 2023**

**WONG TUNG & PARTNERS LIMITED**  
ARCHITECTS & PLANNERS

STRUCTURAL ENGINEER :  
**SUN HUNG KAI**  
ARCHITECTS AND ENGINEERS LTD.  
SUN HUNG KAI CENTRE, WANCHAI, HONGKONG  
TEL: 28278111 FAX: 28272884

FAÇADE CONSULTANT:  
**ALPHA CONSULTING LIMITED**  
Steel Structure & Façade Specialist

MAIN CONTRACTOR :  
**Sanfield Engineering Construction Ltd.**

CLIENT :  
**SUN HUNG KAI**  
REAL ESTATE AGENCY LTD.  
42/F SUN HUNG KAI CENTRE, WANCHAI, HONGKONG

NOTE :

- ALL DIMENSIONS ARE IN mm.
- ALL ELEVATIONS ARE VIEWED FROM OUTSIDE.
- ALL DIMENSIONS TO BE VERIFIED ON SITE BEFORE FABRICATION.

LEGEND :

X1 - DETAIL MARK NO.  
X001 - REFER SHEET NO.

- F.F.L. --- FINISHED FLOOR LEVEL
- S.F.L. --- STRUCTURAL FLOOR LEVEL
- (R) --- REVERSED DETAIL
- GLASS LEGEND

G1-8mmHS+12mm AIR GAP+10mmTP I.G.U.  
G2-8mmHS+12mm AIR GAP+8mmTP I.G.U.  
G2a-8mmHS+12mm AIR GAP+8mmTP+1.52PVB+6mm(PLANNING) FEATURED GLASS (I.G.U.)  
G8-6mm GREY HS+1.52PVB+6mm CLEAR HS

NO.	DATE	REVISION	BY
I	07/06/2023	REVISION SUBJECT TO ARCH.COMMENT	YI
H	04/11/2022	REVISION SUBJECT TO ARCH.COMMENT	YI
G	13/10/2022	REVISION SUBJECT TO ARCH.COMMENT	YI
F	20/09/2022	REVISION SUBJECT TO ALPHA COMMENT	IVAN
E	28/08/2022	REVISION SUBJECT TO ALPHA COMMENT	IVAN
D	11/05/2022	REVISION SUBJECT TO ARCH.COMMENT	IVAN
C	27/04/2022	REVISION SUBJECT TO ARCH.COMMENT	IVAN
B	11/04/2022	REVISION SUBJECT TO ARCH.COMMENT	IVAN

JOB NO. : J-859

PROJECT : PROPOSED RESIDENTIAL / COMMERCIAL DEVELOPMENT AT NKIL NO.6551 KAI TAK AREA 4C, SITE 3 KAI TAK, KOWLOON

TITLE : WINDOW SCHEDULE FOR PRECAST FAÇADE AT TOWER 1

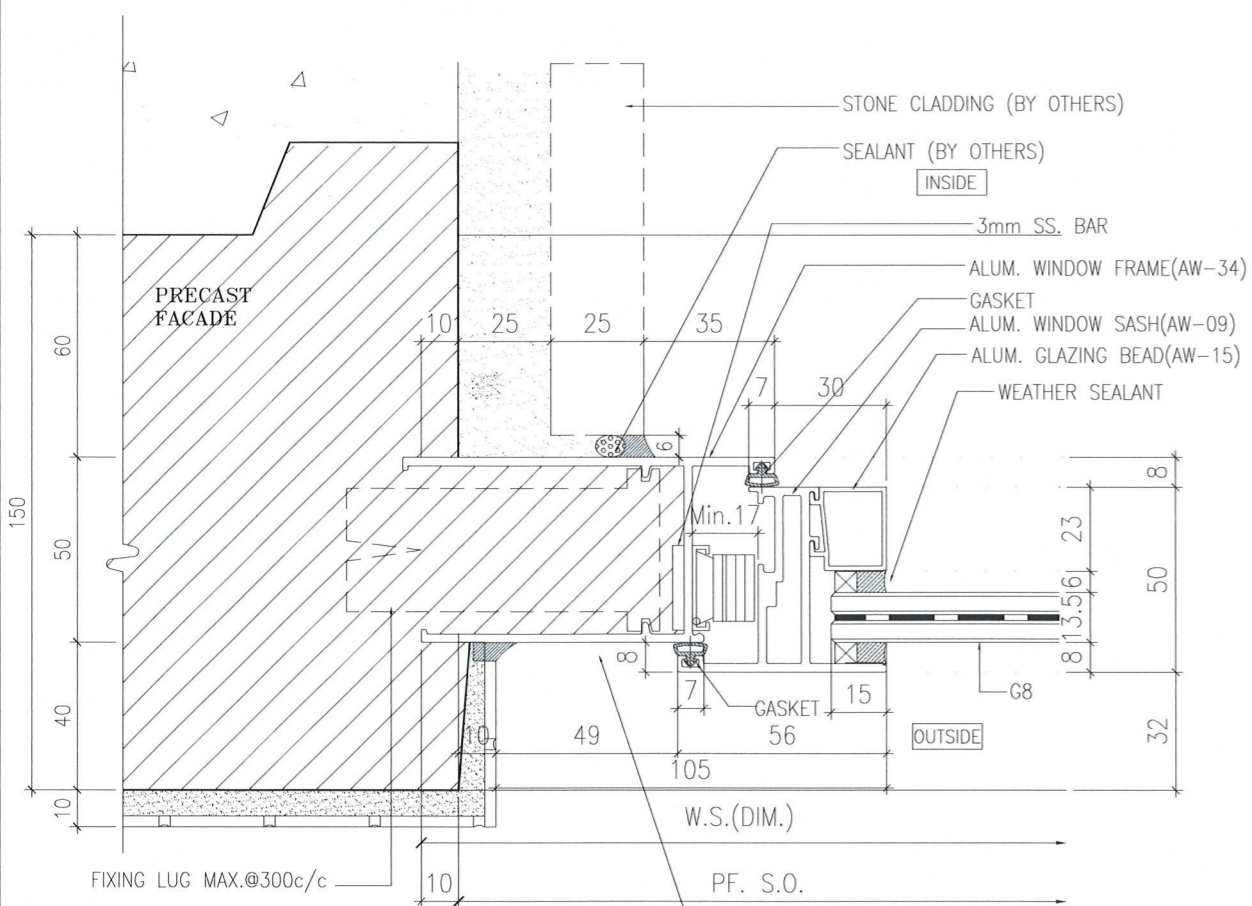
DATE : 23-Nov-21 SCALE : 1:50 (A3)

DRAWN BY : IVAN CHECKED BY :

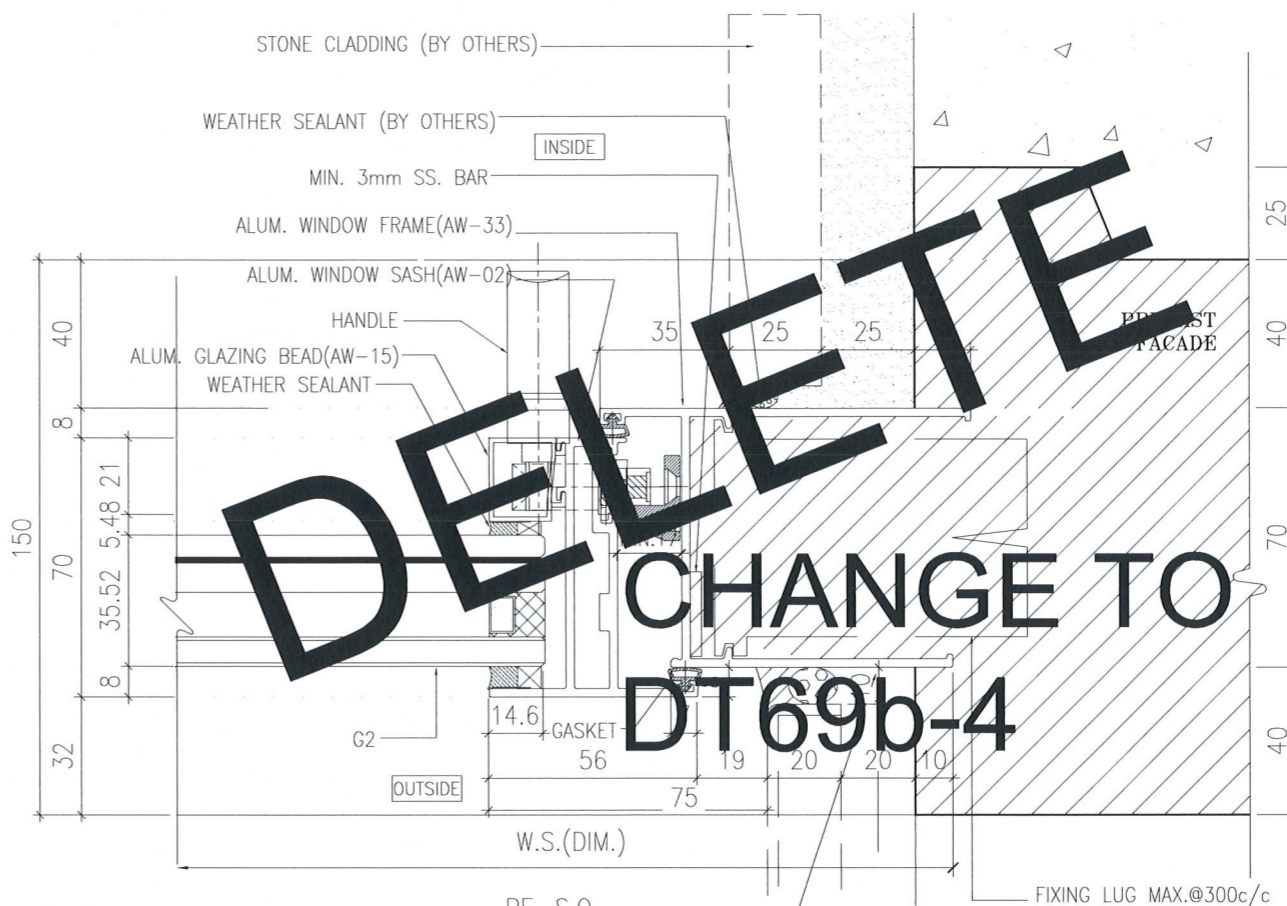
**美特銘有限公司**  
MIDI ALUMINIUM FABRICATOR LTD.  
Units 6-8, Sunray Industrial Centre, 1/F  
610 Cho Kwo Ling Road, Kowloon  
Tel:23489211-4 Fax:(852)27727666

DWG NO. : J859-SD-PW-1102 REV. : 1

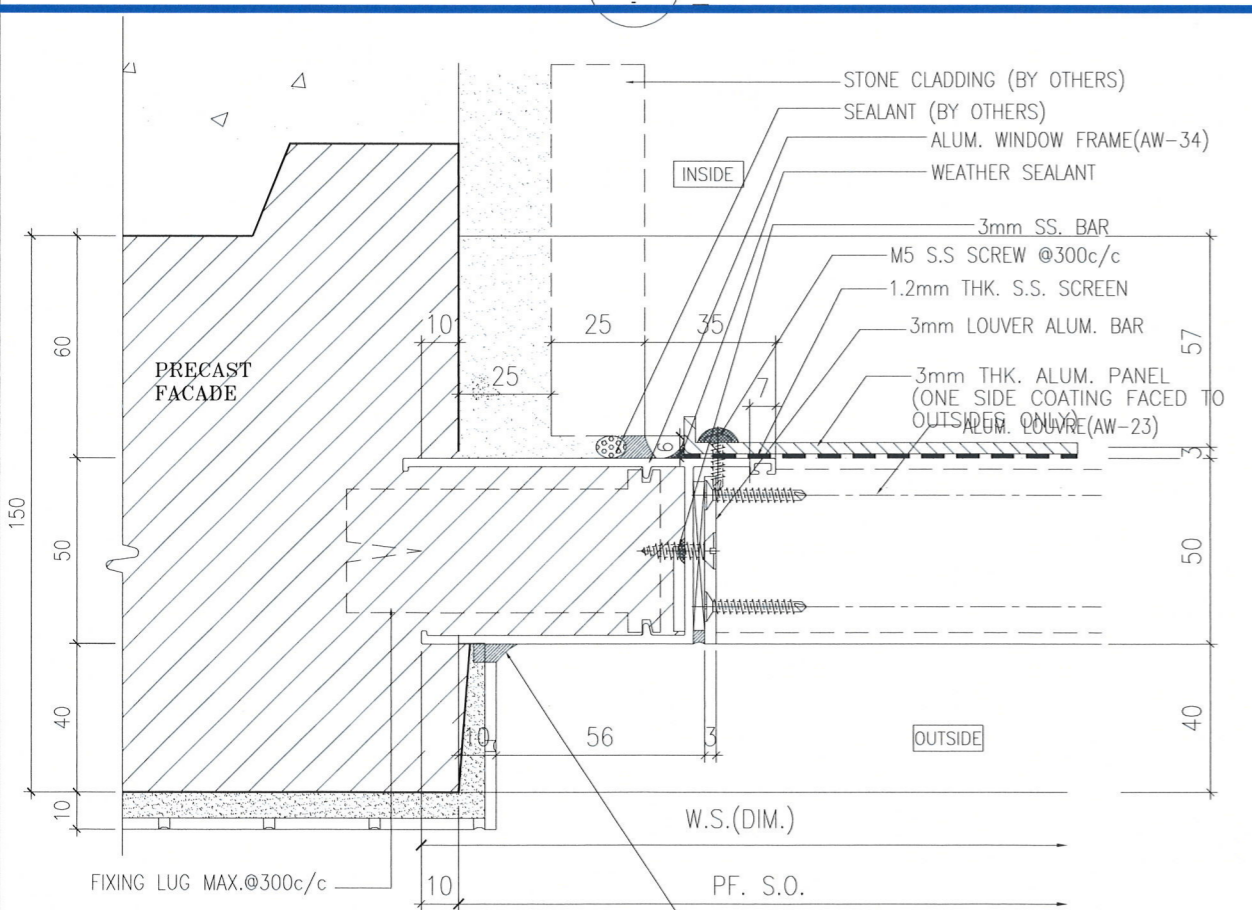




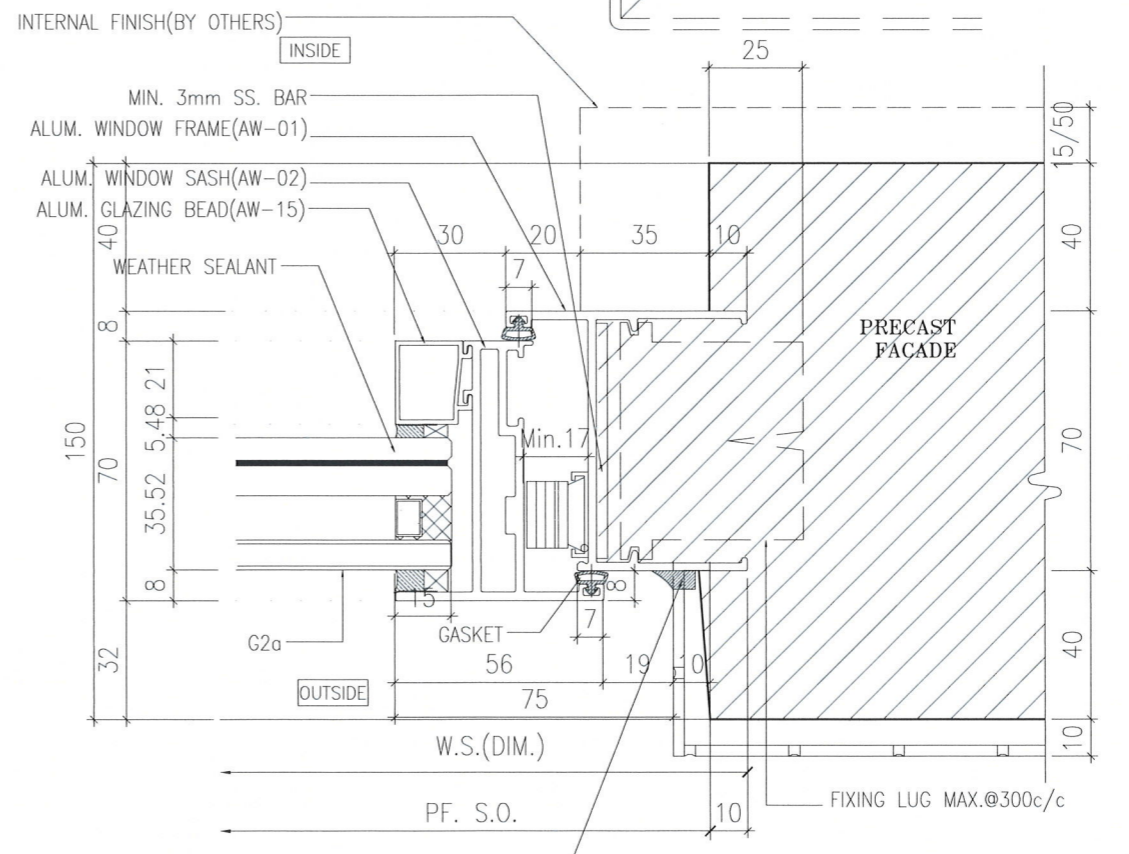
1 HORIZONTAL DETAIL



2 HORIZONTAL DETAIL



3 HORIZONTAL DETAIL



4 HORIZONTAL DETAIL

DELETE

CHANGE TO  
DT69b-4

WONG TUNG & PARTNERS LTD.	
APPROVED	✓
APPROVED AS NOTED	
APPROVED AS NOTED & RESUBMIT	
RESUBMIT	
NO COMMENT	
REFER OTHER CONSULTANT'S COMMENTS	
Reviewed for compliance with the design intent. Comments made shall apply to all similar conditions & details, not just the ones cited. The approval shall not be construed as relieving the contractor for compliance with the contract documents & requirements.	
Reviewed By	Date
<i>[Signature]</i> (SKY)	JUNE 08, 2023

**WT** WONG TUNG & PARTNERS LIMITED  
ARCHITECTS & PLANNERS

STRUCTURAL ENGINEER :  
**SUN HUNG KAI**  
ARCHITECTS AND ENGINEERS LTD.  
SUN HUNG KAI CENTRE, WANCHAI, HONGKONG  
TEL: 28278111 FAX: 28272884

FACADE CONSULTANT:  
**α** ALPHA CONSULTING LIMITED  
Steel Structure & Facade Specialist

MAIN CONTRACTOR :  
**Sanfield Engineering Construction Ltd.**

CLIENT :  
**SUN HUNG KAI**  
REAL ESTATE AGENCY LTD.  
42/F SUN HUNG KAI CENTRE, WANCHAI, HONGKONG

- NOTE :
1. ALL DIMENSIONS ARE IN mm.
  2. ALL ELEVATIONS ARE VIEWED FROM OUTSIDE.
  3. ALL DIMENSIONS TO BE VERIFIED ON SITE BEFORE FABRICATION.

- LEGEND :
- (X1) — DETAIL MARK NO.
  - (X001) — REFER SHEET NO.
  - 1. F.F.L. — FINISHED FLOOR LEVEL
  - 2. S.F.L. — STRUCTURAL FLOOR LEVEL
  - 3. (B) — REVERSED DETAIL
  - 4. GLASS LEGEND
  - G1—8mmHS+12mm AIR GAP+10mmTP I.G.U.
  - G2—8mmHS+12mm AIR GAP+8mmTP I.G.U.
  - G2a—8mmHS+12mm AIR GAP+8mmTP+1.52PVB+6mmTP(PLANNING) FEATURED GLASS (I.G.U.)
  - G8—6mm GREY HS+1.52PVB+6mm CLEAR HS

NO.	DATE	REVISION	BY
D	08/09/2022	REVISION SUBJECT TO ALPHA COMMENT	IVAN
C	28/06/2022	REVISION SUBJECT TO ALPHA COMMENT	IVAN
B	07/05/2022	REVISION SUBJECT TO ARCH.COMMENT	IVAN
A	28/03/2022	REVISION SUBJECT TO ARCH.COMMENT	IVAN

JOB NO. : J-859

PROJECT :  
PROPOSED RESIDENTIAL / COMMERCIAL DEVELOPMENT AT NKIL NO.6551 KAI TAK AREA 4C, SITE 3 KAI TAK, KOWLOON

TITLE :  
TYPICAL DETAILS FOR ALUM. WINDOW

DATE : 10-Nov-21 SCALE : 1:2 (A3)

DRAWN BY : IVAN CHECKED BY :

**美特鋁質有限公司**  
MIDI ALUMINIUM FABRICATOR LTD.  
Units 6-8, Sunray Industrial Centre, 1/F  
610 Cha Kwo Ling Road, Kowloon  
Tel:23489211-4 Fax:(852)2772666

DWG NO. : J859-SD-PW-DT70d REV. : D

