



## 工程指示 / 要求簡箋 ENGINEER INSTRUCTIONS(E.I.)

工程指示編號:	EI- 5651	修改版本:	H
	HK- 1290 / 23		
工程編號:	J 859	工程名稱:	啟德6551
收件人:	生統	發件人:	nero
工程項目:	預製窗 - T1-T9A 佛沙窗大貨加工圖	日期:	07/06/2023

<input type="checkbox"/> 原合約工程包	<input type="checkbox"/> 原合約工程加 / 減脹 QT-	<input type="checkbox"/> 新工程報價 QT-
---------------------------------	--	------------------------------------

信件批核號碼/圖紙參考編號:	批核模具圖紙編號:
客戶指示附件:	管理內部批簽署:

<input type="checkbox"/> 初步鋁料 B.M.	<input type="checkbox"/> 加工拆圖, 然後生產	<input type="checkbox"/> 尺寸表
<input type="checkbox"/> 正式鋁料 B.M.	<input type="checkbox"/> 技術上資料/指示	<input type="checkbox"/> 報價
<input type="checkbox"/> 配件 B.M.	<input type="checkbox"/> 樣辦或貨品說明書	<input type="checkbox"/> 分判合約
<input type="checkbox"/> 其他:		

內容:  
修改去水孔尺寸。

\*\*出貨日期請參照EI5914  
\*\*\*生產加工時需留意附件「預製件鋁窗之相關事宜」中水線碼事項

完成上列要求日期: 01/06/2023

## 國內

<input type="checkbox"/> 生產技術總監	<input type="checkbox"/> 連附件	<input type="checkbox"/> 技術部	<input type="checkbox"/> 連附件	<input type="checkbox"/> 生產部	<input type="checkbox"/> 連附件
<input type="checkbox"/> 採購部	<input type="checkbox"/> 連附件	<input checked="" type="checkbox"/> 生產統籌部	<input checked="" type="checkbox"/> 連附件	<input type="checkbox"/> 報關組	<input type="checkbox"/> 連附件
<input type="checkbox"/> 質檢部	<input type="checkbox"/> 連附件	<input type="checkbox"/> 會計部	<input type="checkbox"/> 連附件	<input type="checkbox"/> 機械設計部	<input type="checkbox"/> 連附件
<input checked="" type="checkbox"/> 香港辦	<input checked="" type="checkbox"/> 連附件	<input type="checkbox"/> 其他:			

## 香港

<input type="checkbox"/> 行政部	<input type="checkbox"/> 連附件	<input type="checkbox"/> 會計部	<input type="checkbox"/> 連附件	<input type="checkbox"/> 統籌部	<input type="checkbox"/> 連附件	<input type="checkbox"/> 工程部	<input type="checkbox"/> 連附件
<input type="checkbox"/> 採購部	<input type="checkbox"/> 連附件	<input type="checkbox"/> QS部	<input type="checkbox"/> 連附件	<input type="checkbox"/> 地盤管理	<input type="checkbox"/> 連附件	<input type="checkbox"/> 維修部	<input type="checkbox"/> 連附件

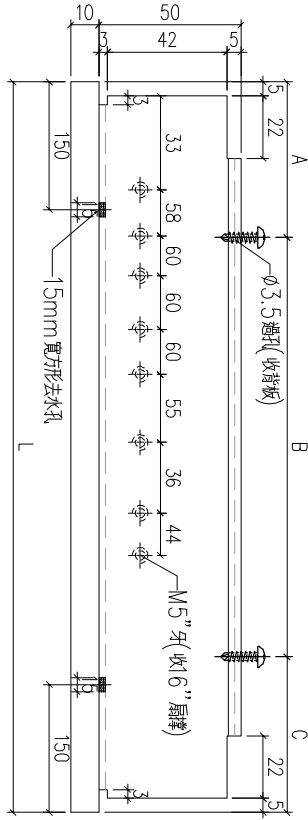
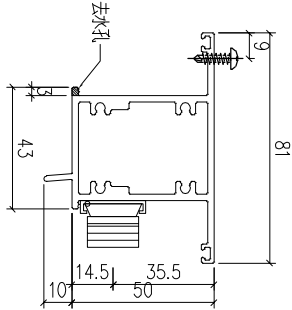
*發件人簽署:	*組別成員批核簽署:
傳遞編號: HK 1290 / 23	項目經理簽署:



美特鋁質有限公司  
MIDI Aluminium Fabricator Ltd.

類別		物料號	
制圖	LRA	2022.02.04	圖號 X86204-P1
修改	-	-	數量
日期	-	-	位置

序号	編號	L	A	B	C	數量	位置
1	X86204-P1-1	604	52	2 250	52	20	W1P-T1
2	X86204-P1-2	634	67	2 250	67	20	W6P-T1
3	X86204-P1-3	584	42	2 250	42	2	W9P-T1/W9AP-T1
4	X86204-P1-4	614	57	2 250	57	1	W12P-T1

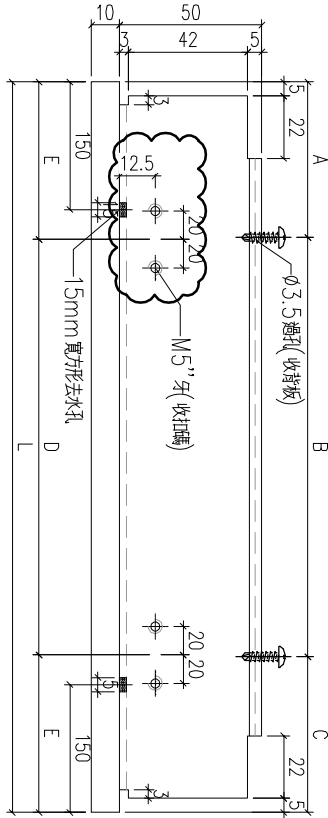
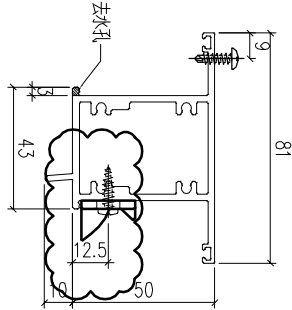


工程號	J-859	地盤	啟德站	附件
名稱	50上生下生中橫		採	
材料	X86204		地盤	
顏色	--		工廠	



 <b>美特鋁質有限公司</b> MIDI Aluminium Fabricator Ltd.				類別		物料號	
修改	-	-		制圖	LRA	2022.02.04	圖號 X86204-P3
日期	-	-		復核	-	-	數量
				批准			位置

序号	编号	L	A	B	C	D	E	數量	位置
1	X86204-P3-1	604	52	2	250	52	277	163.5	W2P-T9A
2	X86204-P3-2	614	57	2	250	57	287	163.5	W5P-T2
3	X86204-P3-3	644	72	2	250	72	317	163.5	W1P-T5/W2P-T5/W1P-T6/T2P-T6/T7AP-T5/T5P-T9
4	X86204-P3-4	484	42	2	200	42	242	121	W14P/T9

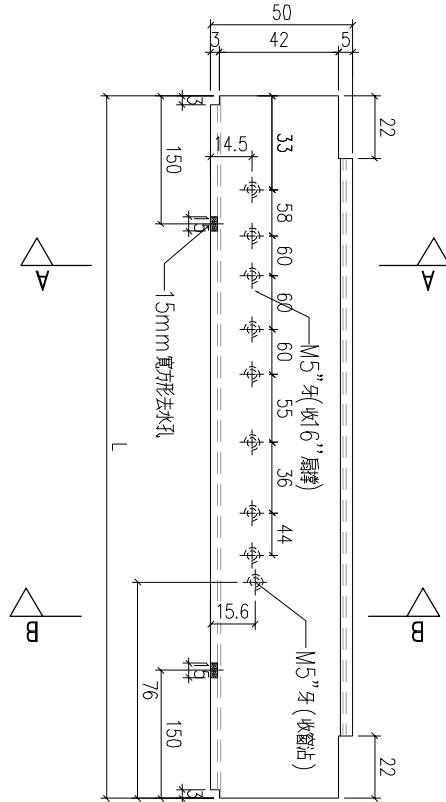
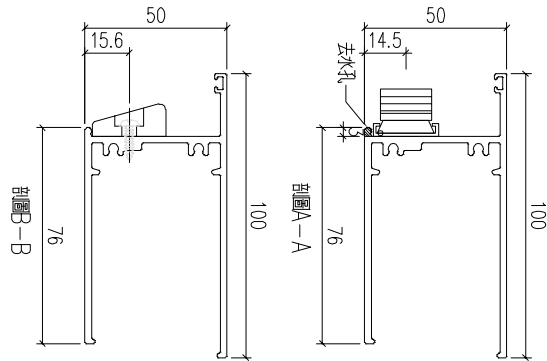


工程號	J-859	地盤	啟德站	附 件
名稱	50上生下生中橫		探	
材料	X86204		地盤	
顏色	--		工廠	





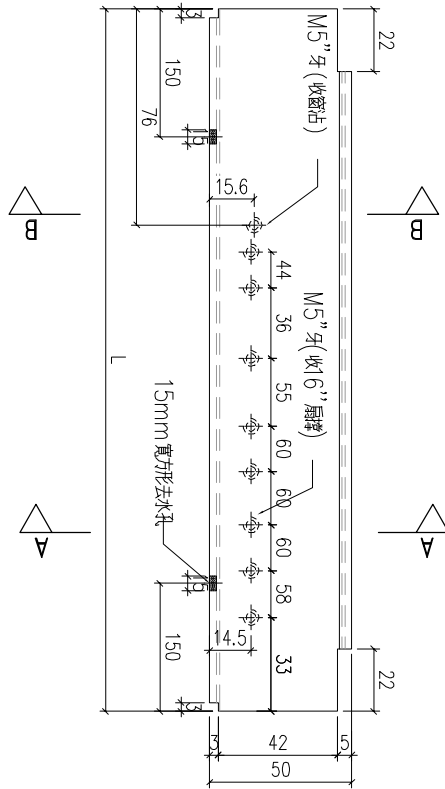
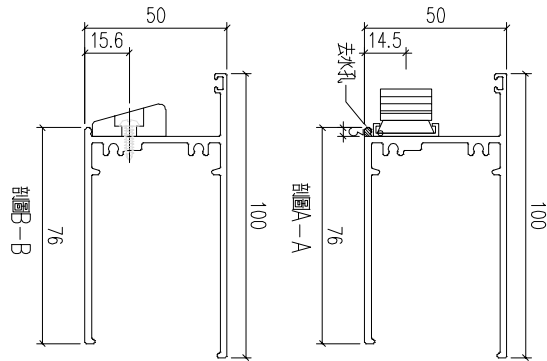
 <b>美特鋁質</b> 有限公司 MIDI Aluminium Fabricator Ltd.				類別		物料號	
修改	-	-		制圖	LRA	2022.02.04	圖號 X86213-P1
日期	-	-		復核	-	-	數量
				批准			位置



序号	编号	L	数量	位置
1	X86213-P1-1	594	20	W1P-T1
2	X86213-P1-2	574	2	W9P-T1/W9AP-T1

工程號	J-859	地盤	啟德站	附 件
名稱	50生底橫		採	
材料	X86213		地盤	
顏色	--		工廠	

 <b>美特鋁質</b> 有限公司 MIDI Aluminium Fabricator Ltd.				類別		物料號	
修改	-	-		制圖	LRA	2022.02.04	圖號 X86213-P2
日期	-	-		復核	-	-	數量
				批准			位置

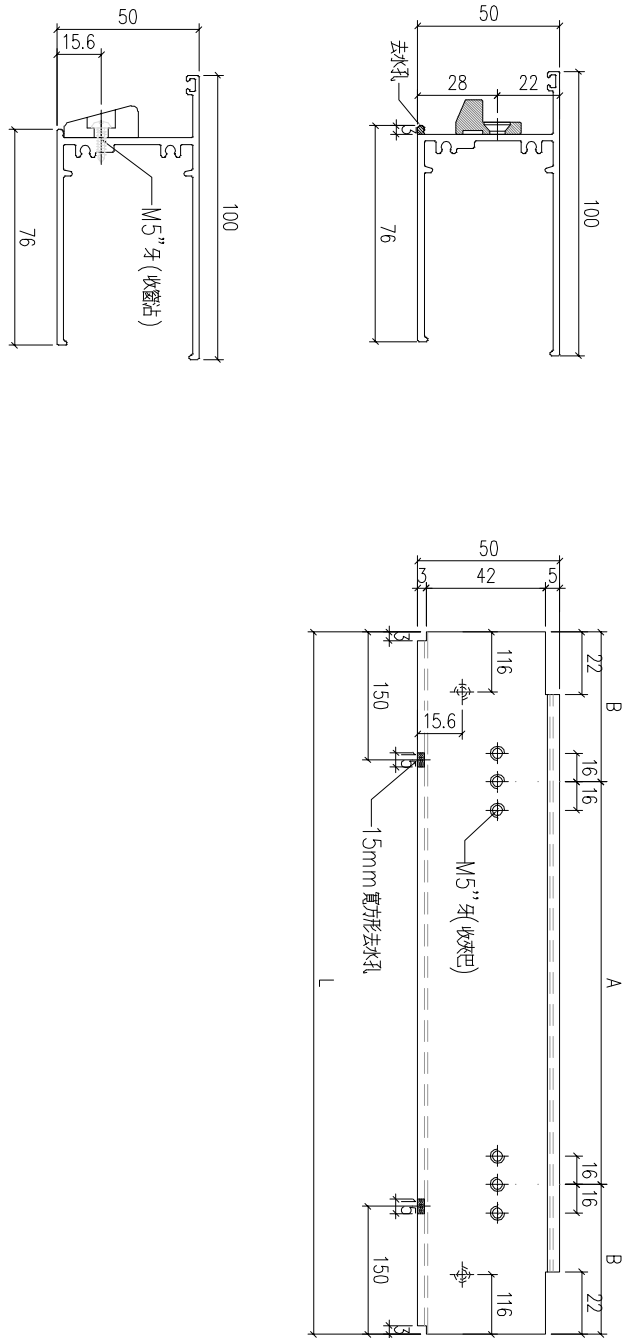


序号	编号	L	数量	位置
1	X86213-P2-1	594	15	W3P-T2
2				

工程號	J-859	地盤	啟德站	附件
名稱	50生底橫		採	
材料	X86213		地盤	
顏色	--		工廠	

 美特鋁質有限公司 MIDI Aluminium Fabricator Ltd.				類別		物料號	
修改 - - - 日期 - - -				制圖	LRA	2022.02.04	圖號 X86213-P3
				復核	-	-	數量
				批准			位置

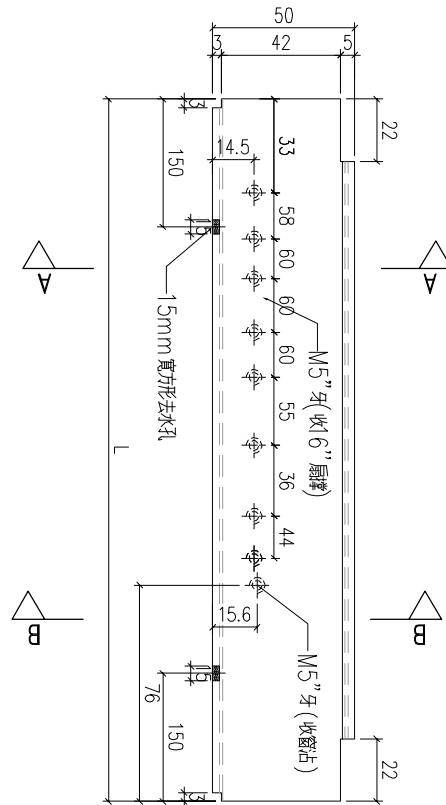
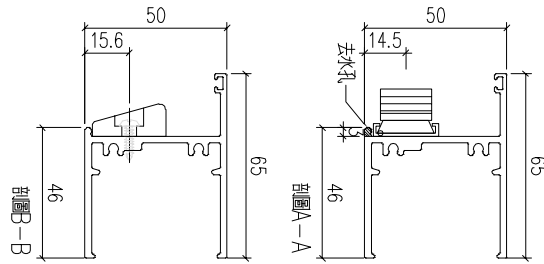
序号	编号	L	A	B	数量	位置
1	X86213-P3-1	604	287	158.5	0	W5P-T2
2	X86213-P3-2	594	277	158.5	21	W2P-T9A
3						



注：窗占款式未定，待確定後在轉孔。

工程號	J-859	地盤	啟德站	附 件
名稱	50生底橫		探	
材料	X86213		地盤	
顏色	--		工廠	

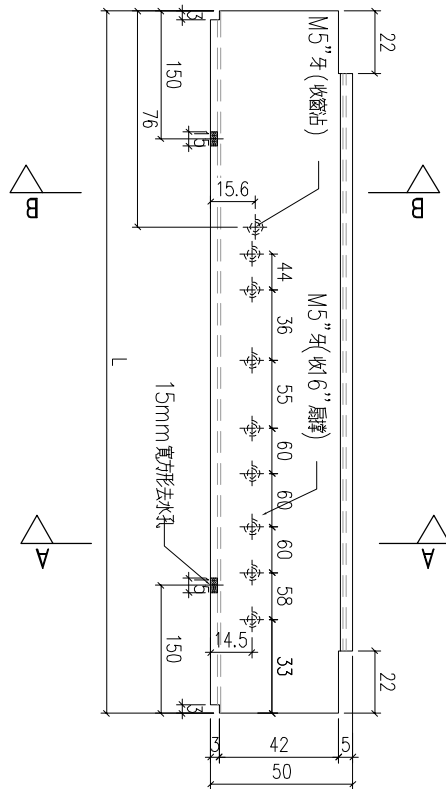
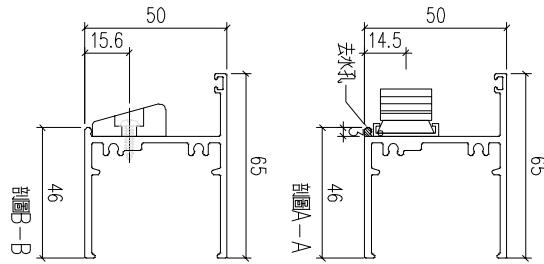
 <b>美特鋁質</b> 有限公司 MIDI Aluminium Fabricator Ltd.				類別		物料號	
修改	-	-		制圖	LRA	2022.02.04	圖號 X86013-P1
日期	-	-		復核	-	-	數量
				批准			位置



序号	编号	L	数量	位置
1	X86013-P1-2	624	20	W6P-T1
2	X86013-P1-4	604	1	W12P-T1

工程號	J-859	地盤	啟德站	附件
名稱	50生底橫		採	
材料	X86013		地盤	
顏色	--		工廠	

 <b>美特鋁質</b> 有限公司 MIDI Aluminium Fabricator Ltd.				類別		物料號	
修改	-	-		制圖	LRA	2022.02.04	圖號 X86013-P2
日期	-	-		復核	-	-	數量
				批准			位置

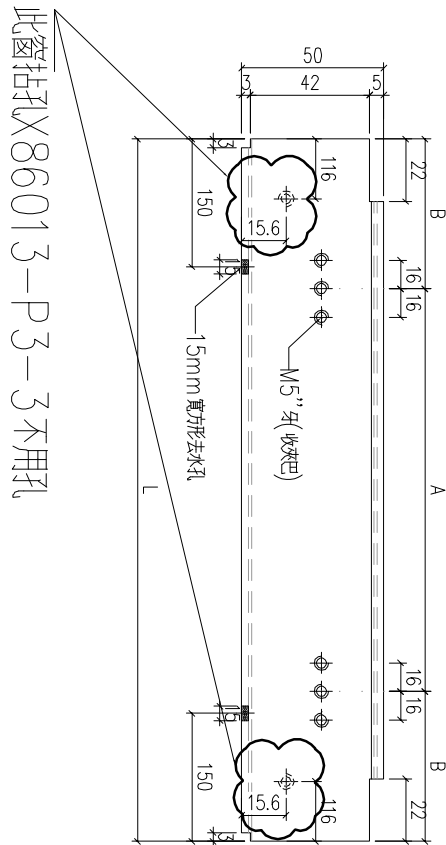
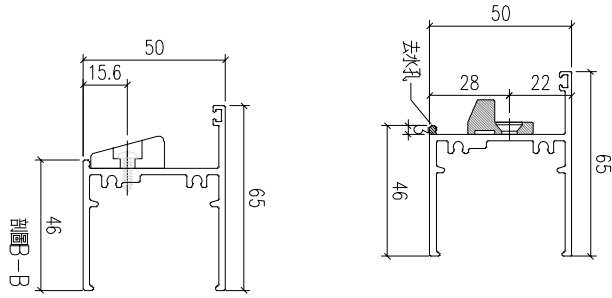


序号	编号	L	数量	位置
1	X86013-P2-1	584	21	W6P-T8
2				

工程號	J-859	地盤	啟德站	附件
名稱	50生底橫		採	
材料	X86013		地盤	
顏色	--		工廠	


 <b>美特鋁質</b> 有限公司 MIDI Aluminium Fabricator Ltd.				類別		物料號	
修改	-	-		制圖	LRA	2022.02.04	圖號 X86013-P3
日期	-	-		復核	-	-	數量
				批准			位置

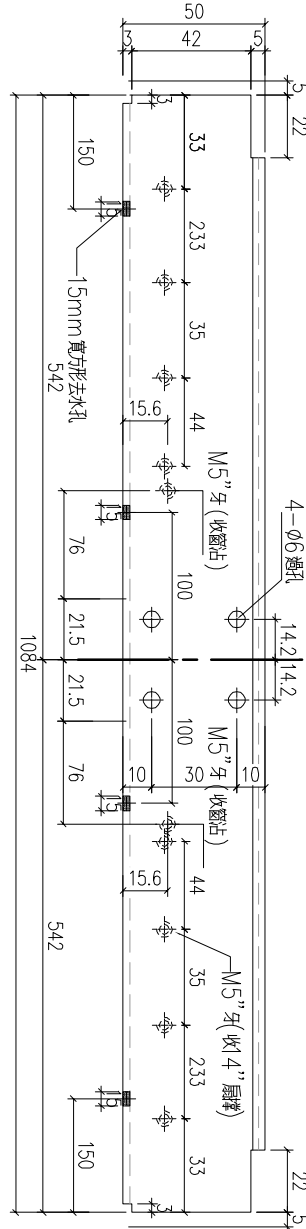
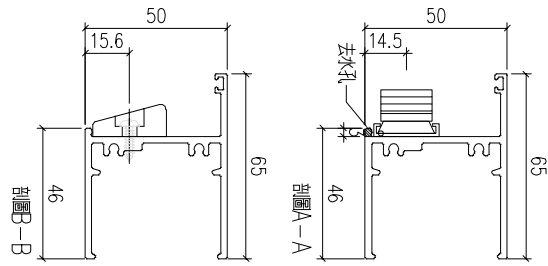
序号	编号	L	A	B	数量	位置
1	X86013-P3-1	604	287	158.5	15	W5P-T2
2	X86013-P3-2	634	317	158.5	105	W1P-T5/W2P-T5/W1P-T6/T2P-T6/T7AP-T5/T5P-T9
3	X86013-P3-3	474	242	116	16	W1AP/T9



注：窗扣款式未定，待確定後在轉孔。

工程號	J-859	地盤	啟德站	附件
名稱	50生底橫		探	
材料	X86013		地盤	
顏色	--		工廠	

 <b>美特鋁質</b> 有限公司 MIDI Aluminium Fabricator Ltd.				類別		物料號	
修改	-	-		制圖	LRA	2022.02.04	圖號 X86013-P4
日期	-	-		復核	-	-	數量
				批准			位置



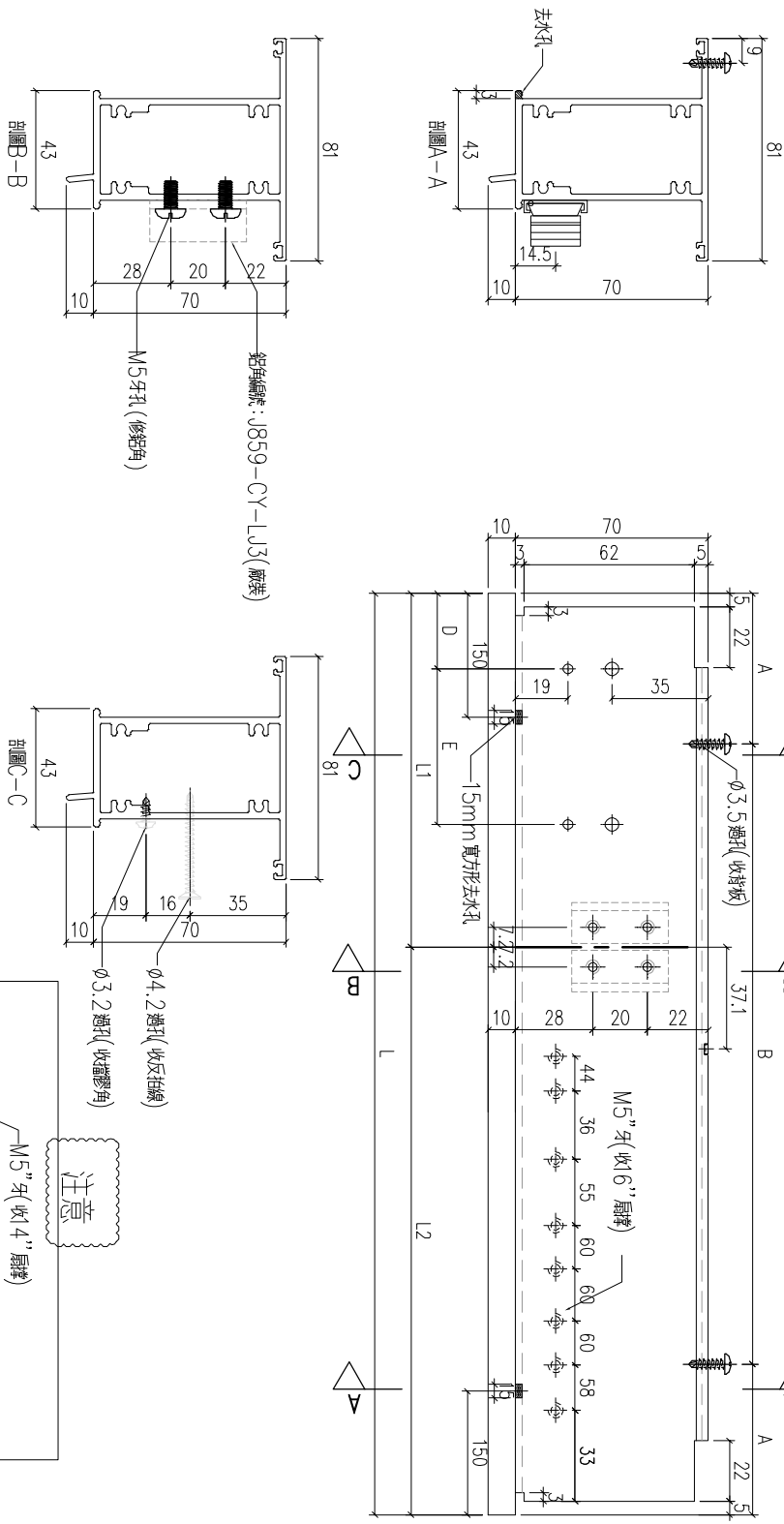
W10P-T6

工程號	J-859	地盤	啟德站	附 件
名稱	50生底橫		探	
材料	X86013		地盤	
顏色	--		工廠	



類別		物料號	
制圖	LRA	2022.02.04	圖號 X86205-P2
修改	-	-	數量
日期	-	-	位置
復核	-	-	
批准			

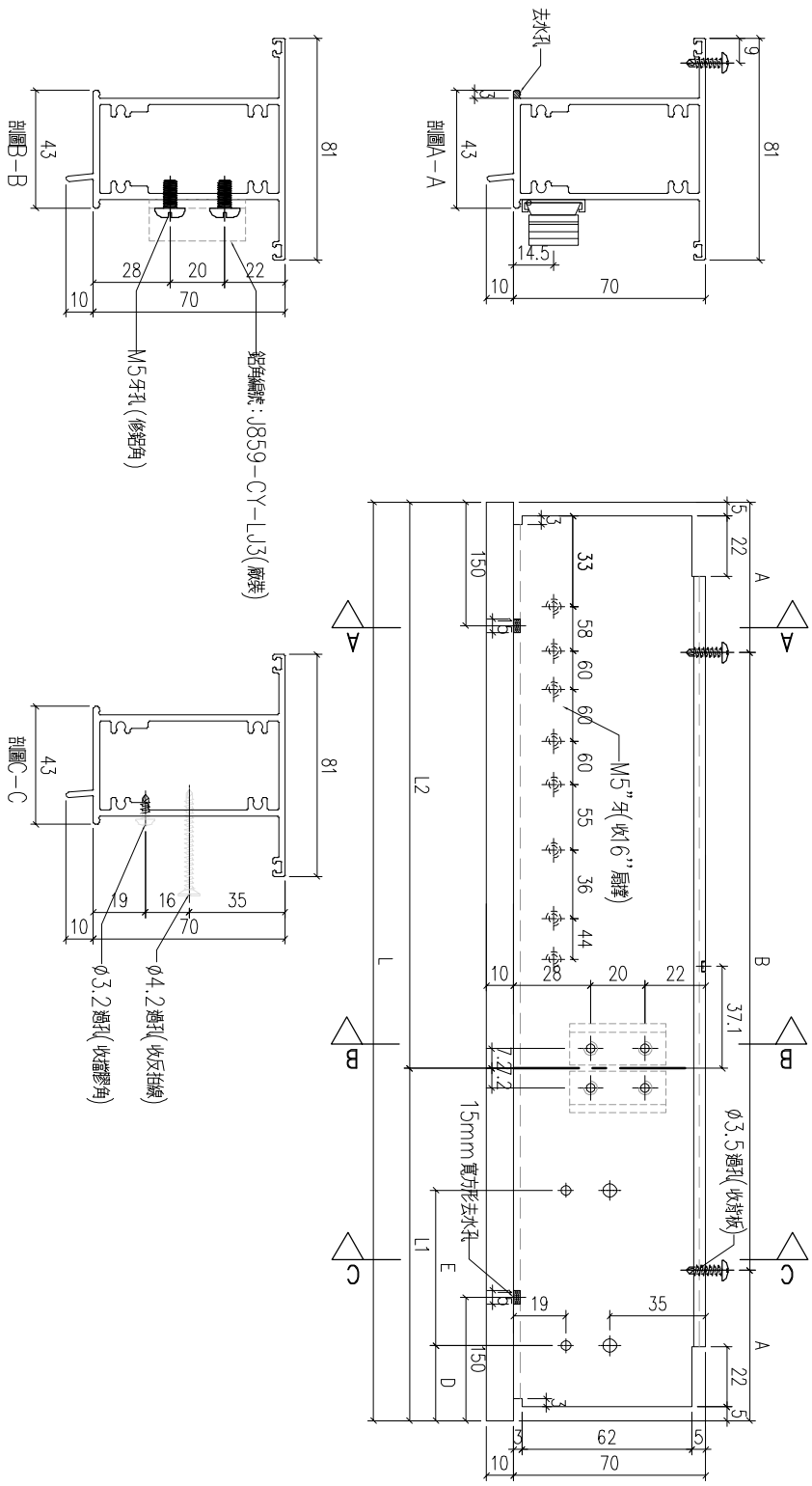
序号	编号	L	L1	L2	A	B	D	E	F	数量	位置
1	X86205-P2-1	1594	892	702	47	300	153.7	2	300	20	W5P-T1
2	X86205-P2-2	1484	812	672	142	300	113.7	2	300	15	W4P-T2
3	X86205-P2-3	1074	557	517	87	300	136.2	1	300	6	W1P-T8
4	X86205-P2-4	1144	482	662	122	300	98.7	1	300	20	W4P-T9
5											



工程號	J-859	地盤	啟德站	附 件
名稱	70上生下生中橫		探	
材料	X86205		地盤	
顏色	--		工廠	

 <b>美特鋁質</b> 有限公司 MIDI Aluminium Fabricator Ltd.				類別		物料號	
修改	-	-		制圖	LRA	2022.02.04	圖號 X86205-P3
日期	-	-		復核	-	-	數量
				批准			位置

序号	编号	L	L1	L2	A	B	D	E	F	数量	位置
1	X86205-P3-1	964	262	702	62	3	280	63.7	1	150	W4P-T1
2	X86205-P3-2	1324	652	672	62	4	300	53.7	2	280	W11P-T6
3											
4											

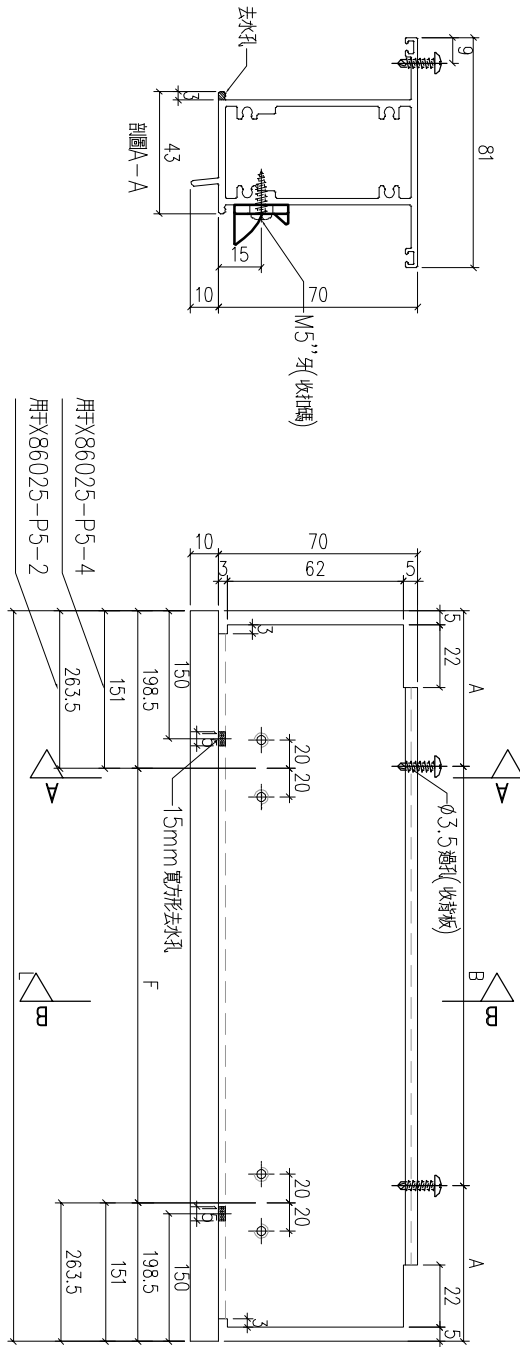


工程號	J-859	地盤	啟德站	附 用 件
名稱	70上生下生中橫		探	
材料	X86205		地盤	
顏色	--		工廠	




 <b>美特鋁質</b> 有限公司 MIDI Aluminium Fabricator Ltd.				類別		物料號	
修改	-	-		制圖	LRA	2022.02.04	圖號 X86205-P5
日期	-	-		復核	-	-	數量
				批准			位置

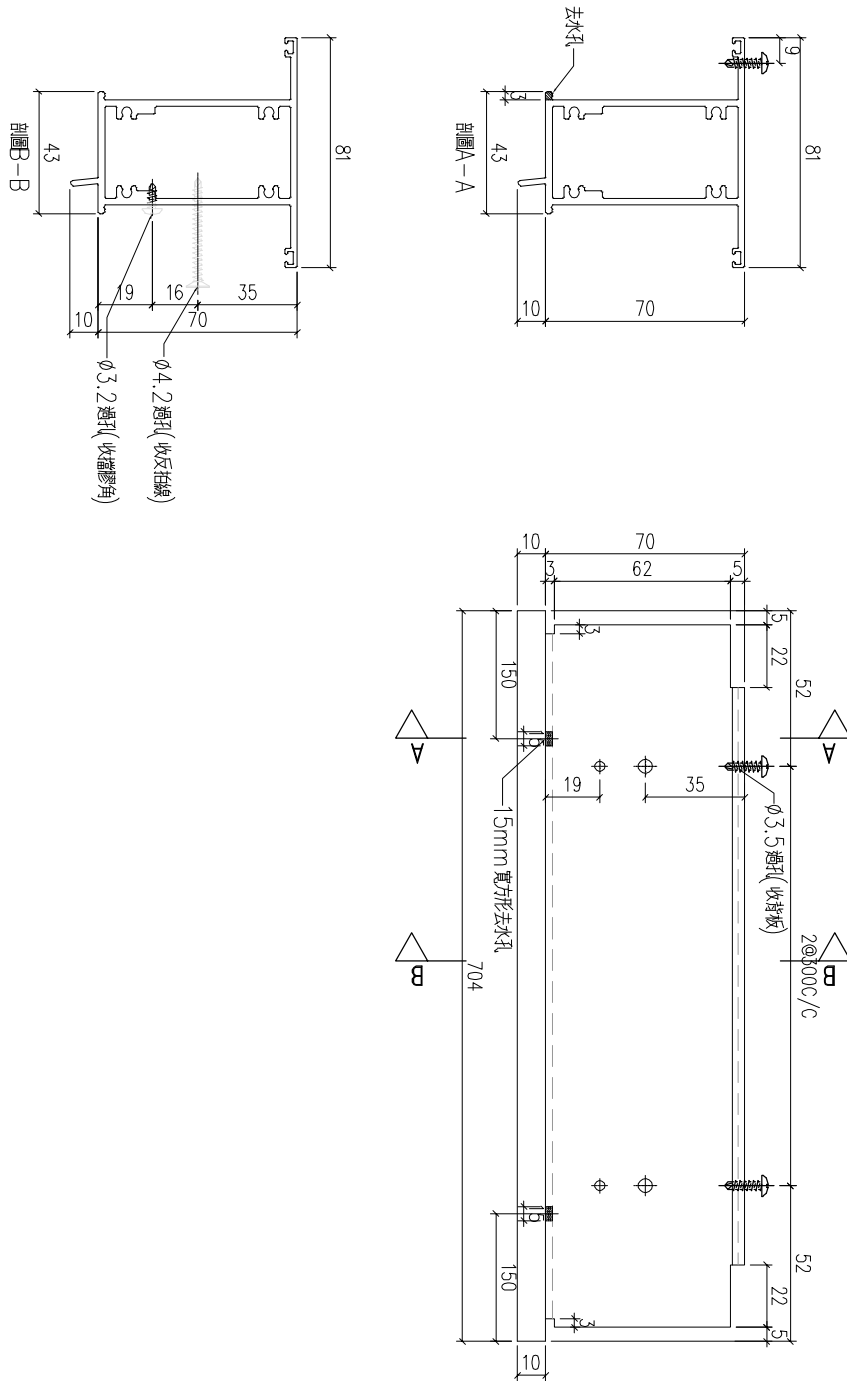
序号	编号	L	L1	L2	A	B	D	E	F	数量	位置	
1	X86205-P5-1	744	0	0	72	2	300	0	0	347	21	W1P-T3
2	X86205-P5-2	1014	0	0	57	3	300	0	0	487	21	W4P-T5
3	X86205-P5-3	764	0	0	82	2	300	0	0	367	21	W2P-T7
4	X86205-P5-4	604	0	0	52	2	250	0	0	302	20	W1P-T9
5	X86205-P5-5	714	0	0	57	2	300	0	0	317	21	W3P-T9A
6	X86205-P5-6	804	0	0	102	2	300	0	0	407	21	W4P-T9A
7	X86205-P5-7	669	0	0	54.5	2	280	0	0	272	21	W1P-T7
8	X86205-P5-8	924			42	3	280			527	6	W10P-T9



工程號	J-859	地盤	啟德站	附 件
名稱	70上生下生中橫		探	
材料	X86205		地盤	
顏色	--		工廠	

 <b>美特鋁質</b> 有限公司 MIDI Aluminium Fabricator Ltd.				類別		物料號	
				制圖	LRA	2022.02.04	圖號 X86205-P6
修改	-	-		復核	-	-	數量 21
日期	-	-		批准			位置

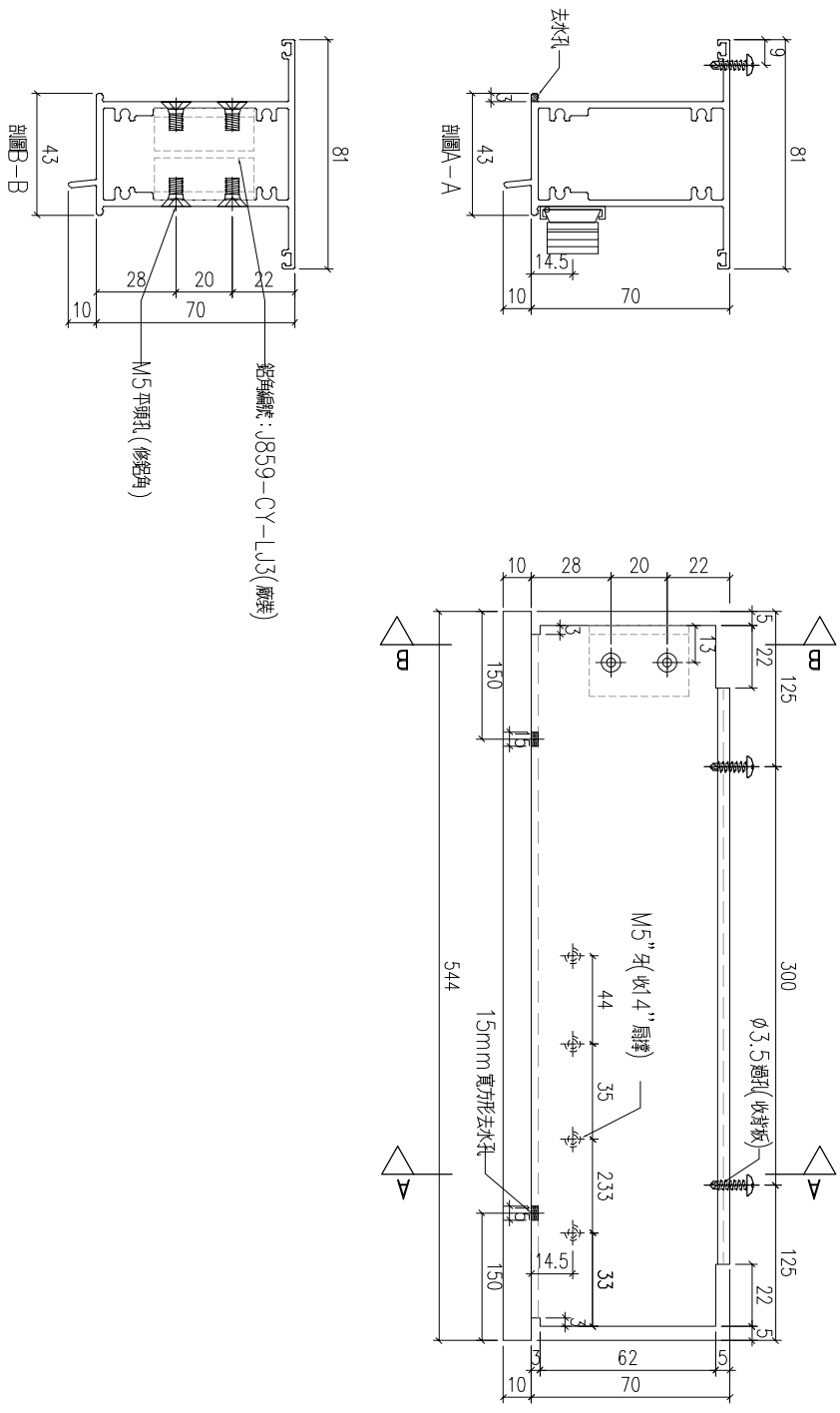
W5P-T5




工程號	J-859	地盤	啟德站	附 件
名稱	70上生下生中橫		探	
材料	X86025		地盤	
顏色	--		工廠	

 <b>美特鋁質有限公司</b> MIDI Aluminium Fabricator Ltd.				類別		物料號	
修改	-	-		制圖	LRA	2022.02.04	圖號 X86205-P7
日期	-	-		復核	-	-	數量 21
				批准			位置

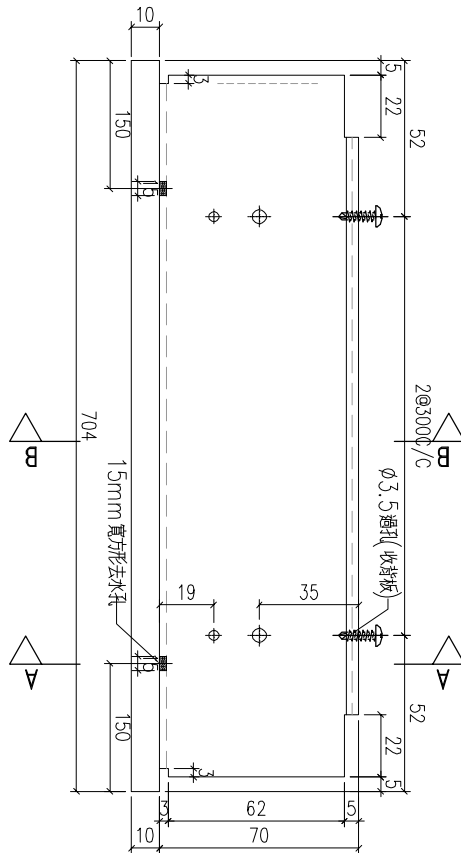
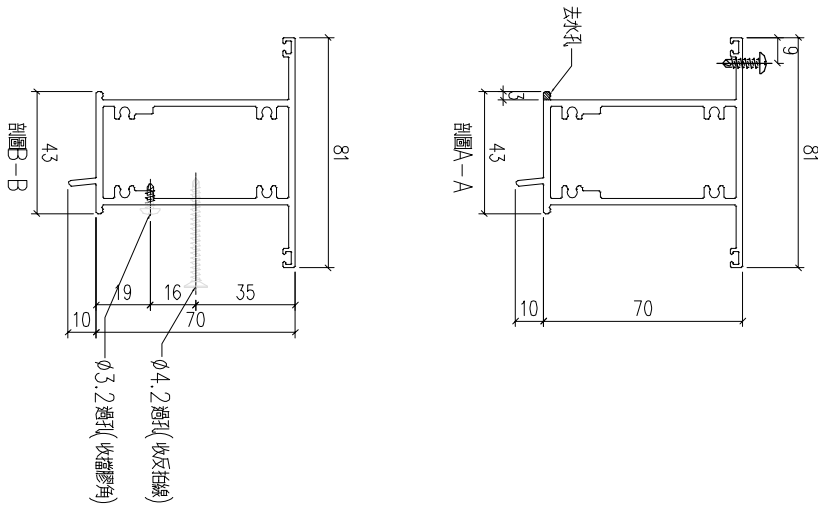
W5P-T5



工程號	J-859	地盤	啟德站	附 件
名稱	70上生下生中橫		探	
材料	X86205		地盤	
顏色	--		工廠	

 <b>美特鋁質</b> 有限公司 MIDI Aluminium Fabricator Ltd.				類別		物料號	
				制圖	LRA	2022.02.04	圖號 X86205-P8
修改	-	-		復核	-	-	數量 21
日期	-	-		批准			位置

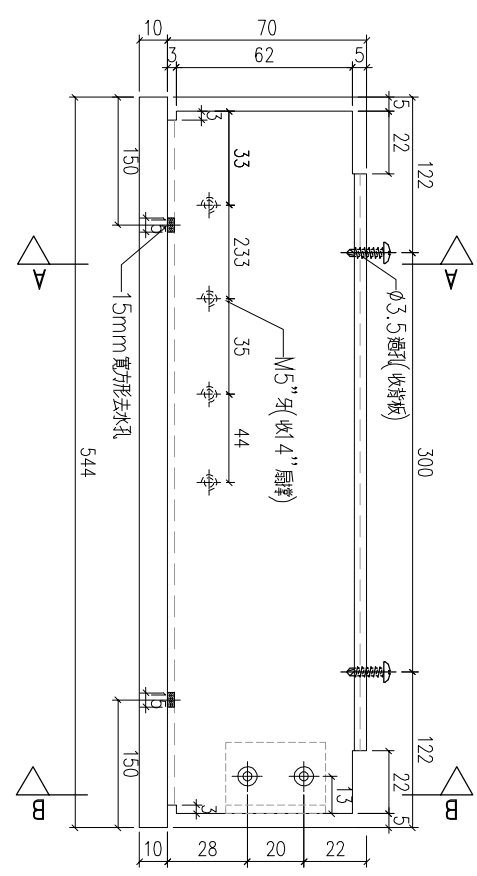
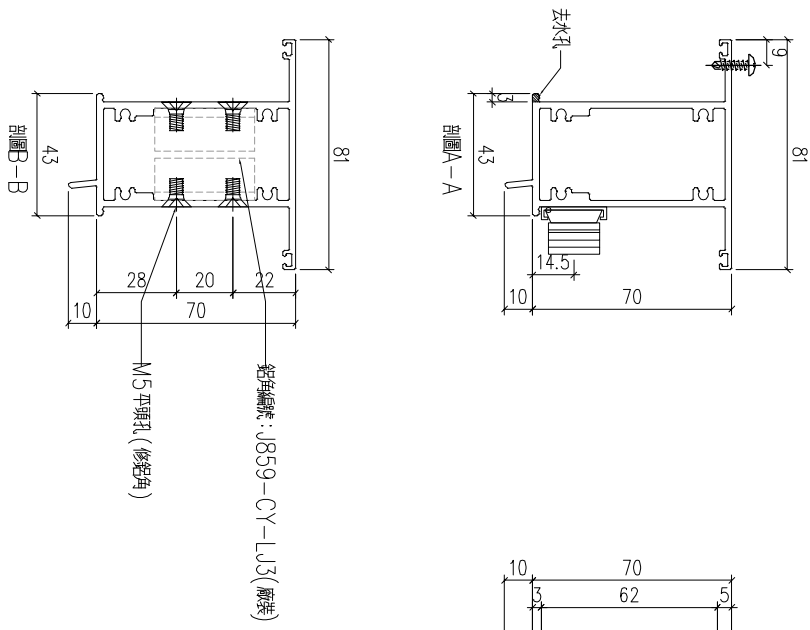
W5P-T6



工程號	J-859	地盤	啟德站	附 件
名稱	70上生下生中橫		探	
材料	X86025		地盤	
顏色	--		工廠	

 <b>美特鋁質</b> 有限公司 MIDI Aluminium Fabricator Ltd.				類別		物料號	
修改	-	-		制圖	LRA	2022.02.04	圖號 X86205-P9
日期	-	-		復核	-	-	數量 21
				批准			位置

W5P-16

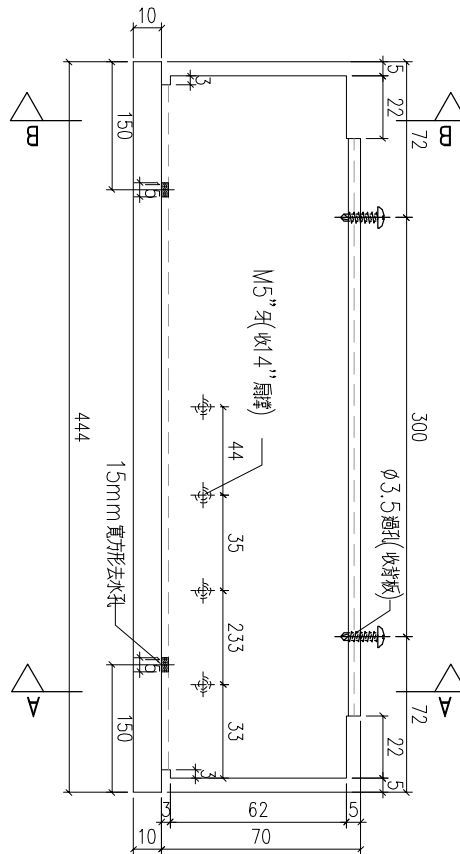
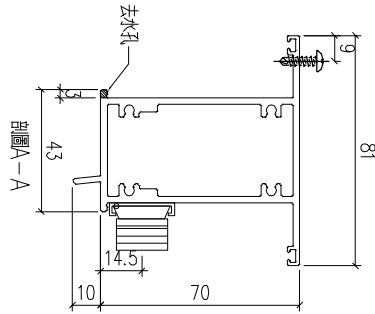


工程號	J-859	地盤	啟德站	附 件
名稱	70上生下生中橫		探	
材料	X86205		地盤	
顏色	--		工廠	




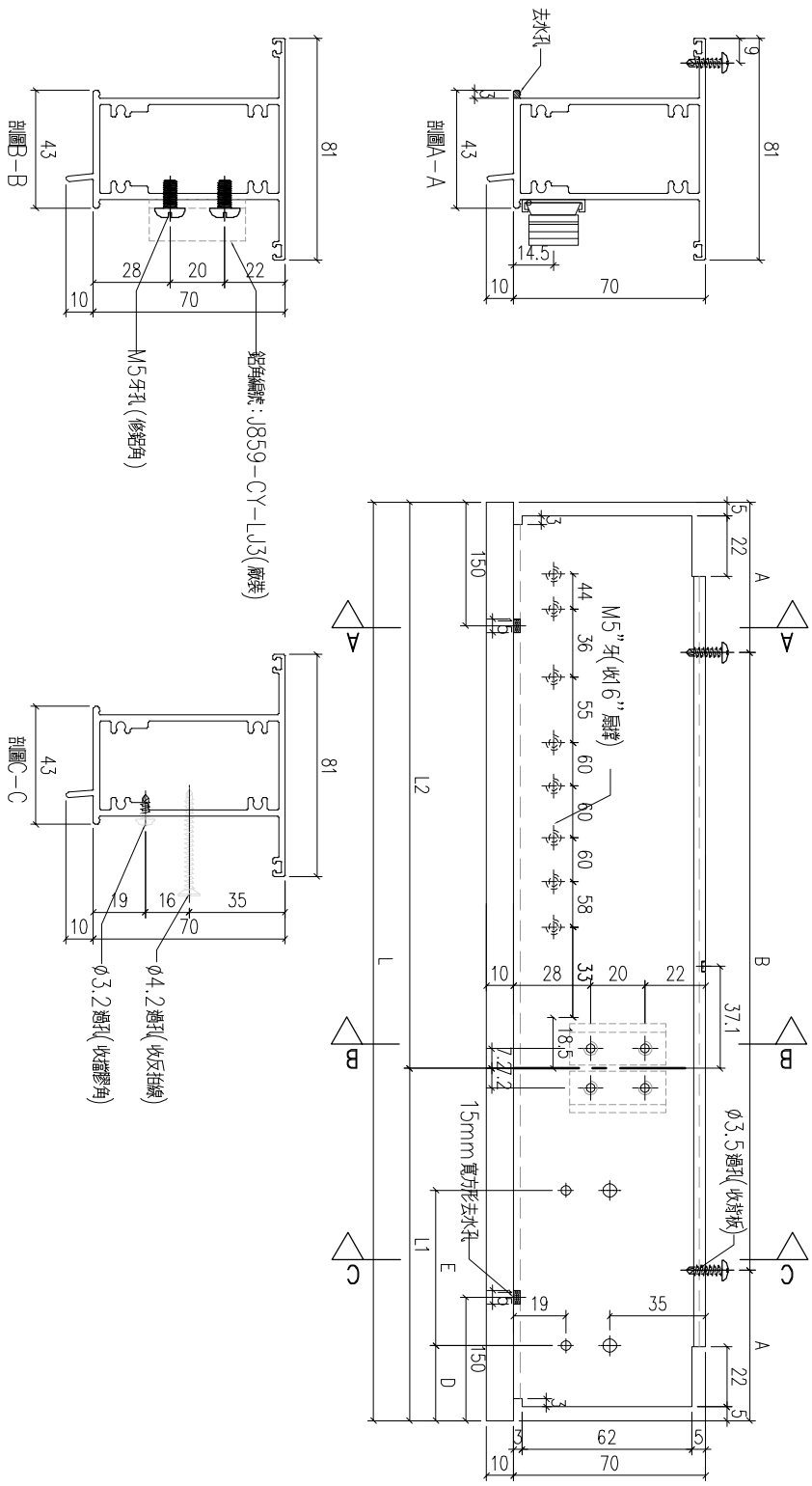
 美特鋁質 有限公司 MIDI Aluminium Fabricator Ltd.				類別		物料號	
修改	-	-		制圖	LRA	2022.02.04	圖號 X86205-P11
日期	-	-		復核	-	-	數量 21
				批准			位置

W1P-T7




工程號	J-859	地盤	啟德站	附 件
名稱	70上生下生中橫		探	
材料	X86205		地盤	
顏色	--		工廠	

 <b>美特鋁質</b> 有限公司 MIDI Aluminium Fabricator Ltd.		類別		物料號	
修改	-	制圖	LRA	2022.02.04	圖號 X86205-P12
日期	-	復核	-	-	數量
		批准			位置

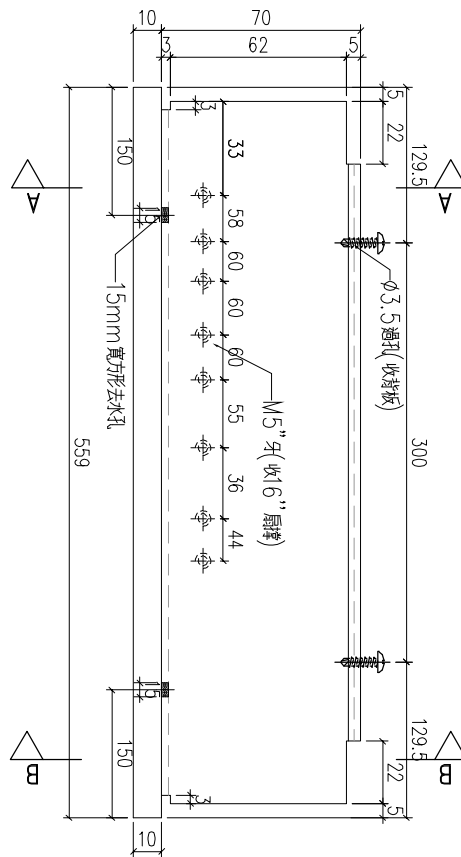
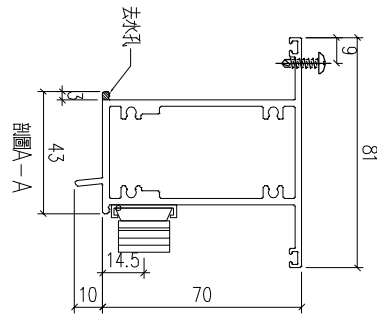


序号	编号	L	L1	L2	A	B	D	E	F	数量	位置		
1	X86205-P12-1	1194	532	662	147	3	300	123.7	1	300	0	14	W12P-T9
2													
3													
4													

工程號	J-859	地盤	啟德站	附 用 件
名稱	70上生下生中橫		探	
材料	X86205		地盤	
顏色	--		工廠	

 <b>美特鋁質</b> 有限公司 MIDI Aluminium Fabricator Ltd.				類別		物料號	
修改	-	-		制圖	LRA	2022.02.04	圖號 X86205-P13
日期	-	-		復核	-	-	數量 1
				批准			位置

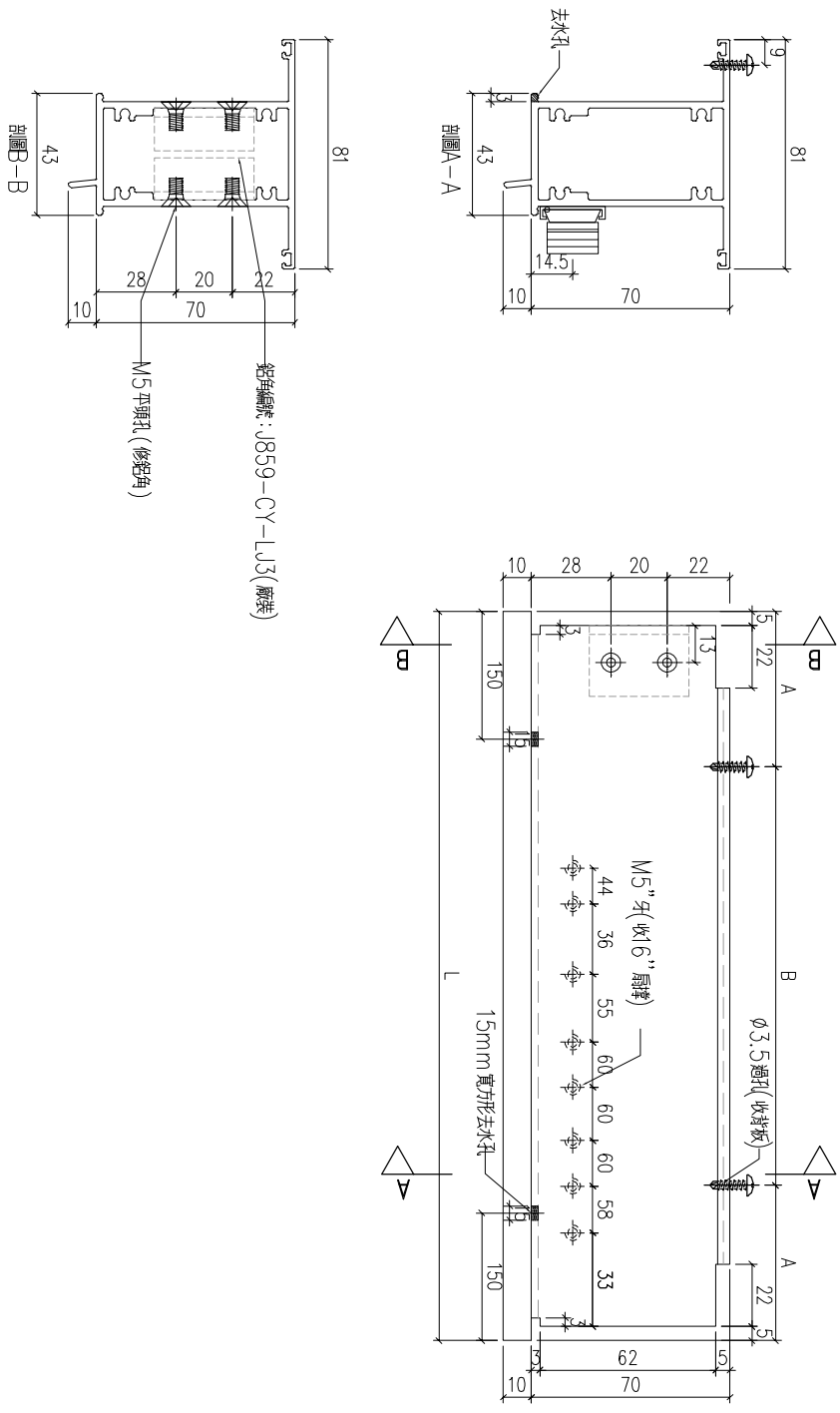
W16AP-T9



工程號	J-859	地盤	啟德站	附 件
名稱	70上生下生中橫		探	
材料	X86205		地盤	
顏色	--		工廠	



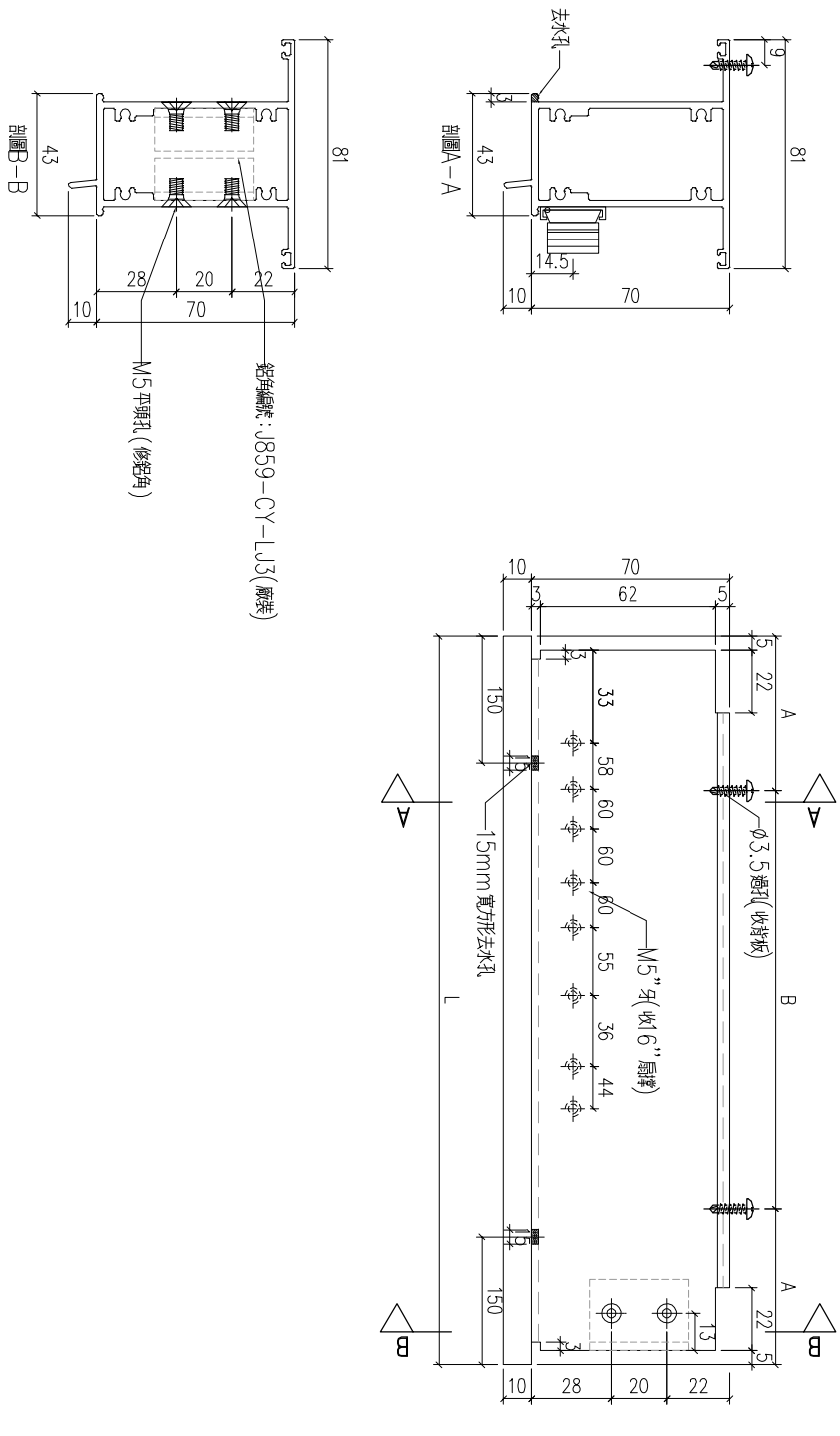
 <b>美特鋁質有限公司</b> MIDI Aluminium Fabricator Ltd.				類別	物料號	圖號 X86205-P15	
修改	-	-	制圖	LRA	2022.02.04		數量
日期	-	-	復核	-	-		位置



序号	编号	L	L1	L2	A	B	D	E	F	数量	位置
1											
2	X86205-P15-1	668.5			34.25	2	300				
3										1	W15P-19

工程號	J-859	地盤	啟德站	附 件
名稱	70上生下生中橫		探	
材料	X86205		地盤	
顏色	--		工廠	

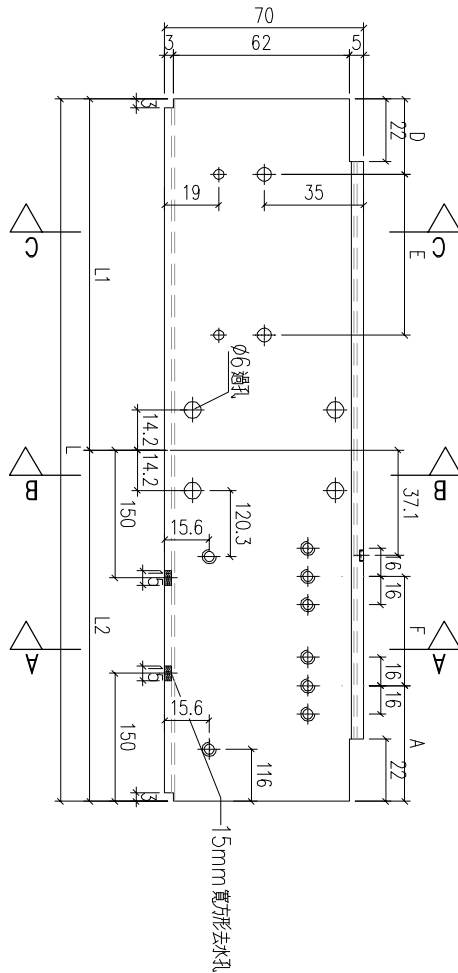
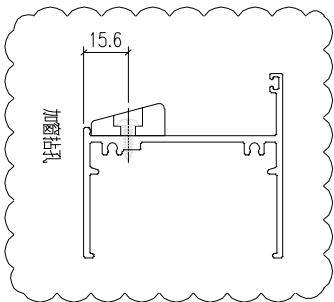
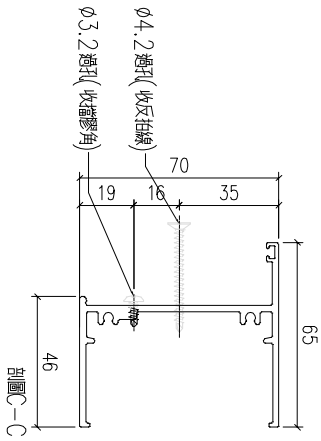
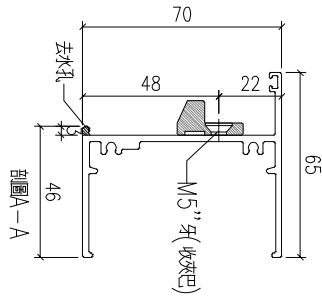
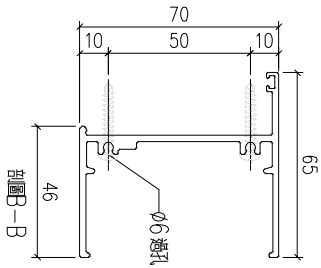
 <b>美特鋁質有限公司</b> MIDI Aluminium Fabricator Ltd.				類別		物料號	
修改	-	-		制圖	LRA	2022.02.04	圖號 X86205-P16
日期	-	-		復核	-	-	數量
				批准			位置



序号	编号	L	L1	L2	A	B	D	E	F	数量	位置
1											
2	X86205-P16-1	668.5			34.25	2	300				
3										1	W15P-19

工程號	J-859	地盤	啟德站	探用附件
名稱	70上生下生中橫			
材料	X86205			
顏色	--		工廠	

類別		物料號	
制圖	LRA	2022.02.04	圖號 X86022-P1
修改	-	-	數量
日期	-	-	位置
復核	-	-	
批准			

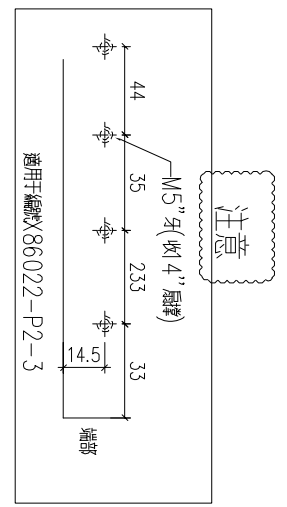
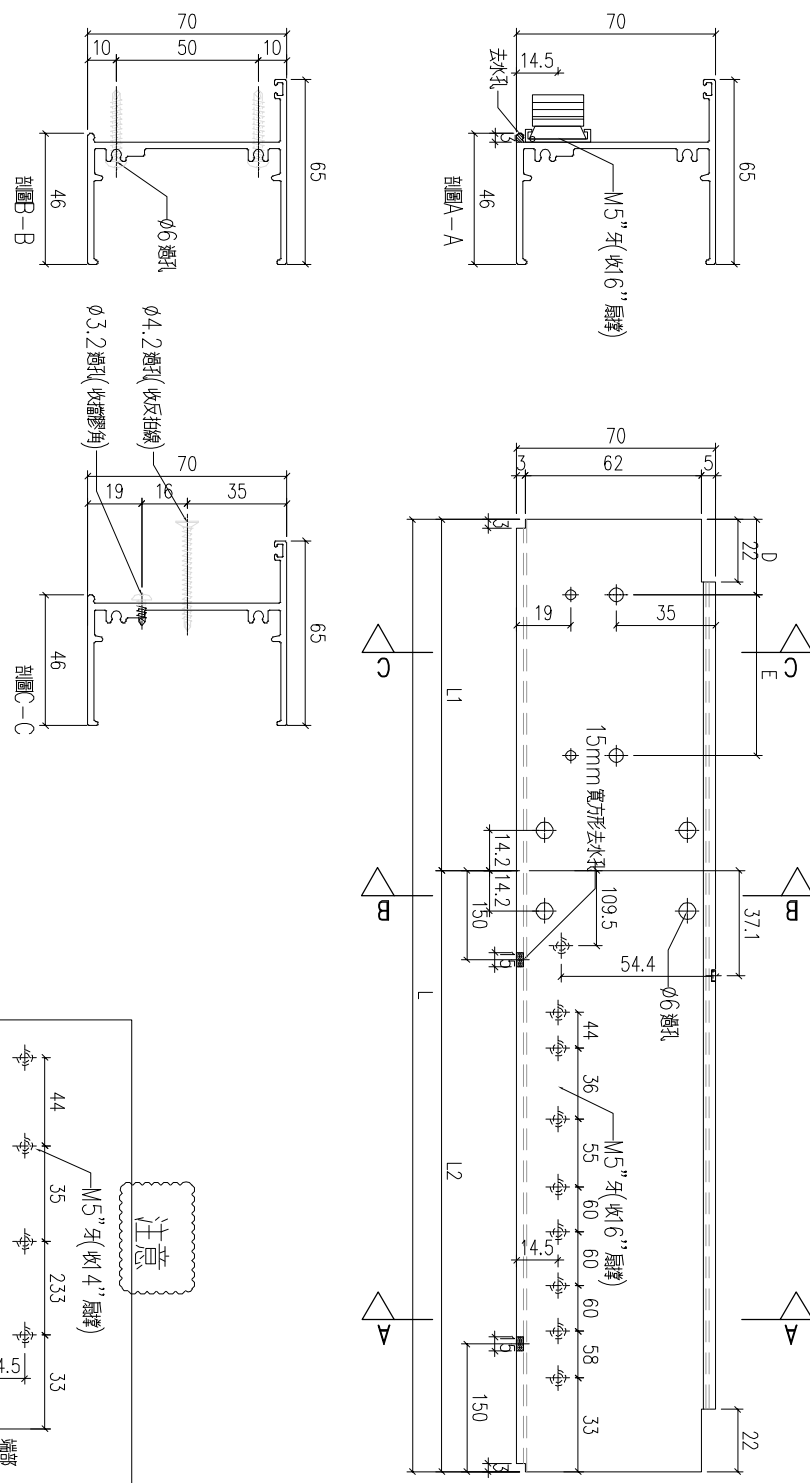


序号	编号	L	L1	L2	A	B	D	E	F	数量	位置
1	X86022-P1-1	1659	844.5	814.5	193.5		127.5	2	300	409	W2P-T1
2	X86022-P1-2	1434	707	727	193.5		58.75	2	300	321.5	W3P-T6
3	X86022-P1-3	1419	602	817	193.5		156.25	1	300	411.5	W13AP-T9
4	X86022-P1-4	1464	637	827	193.5		168.5	1	300	421.5	W13P-T9

工程號	J-859	地盤	啟德站	附 件
名稱	70生底橫	採	用	
材料	X86022	地盤		
顏色	--	工廠		

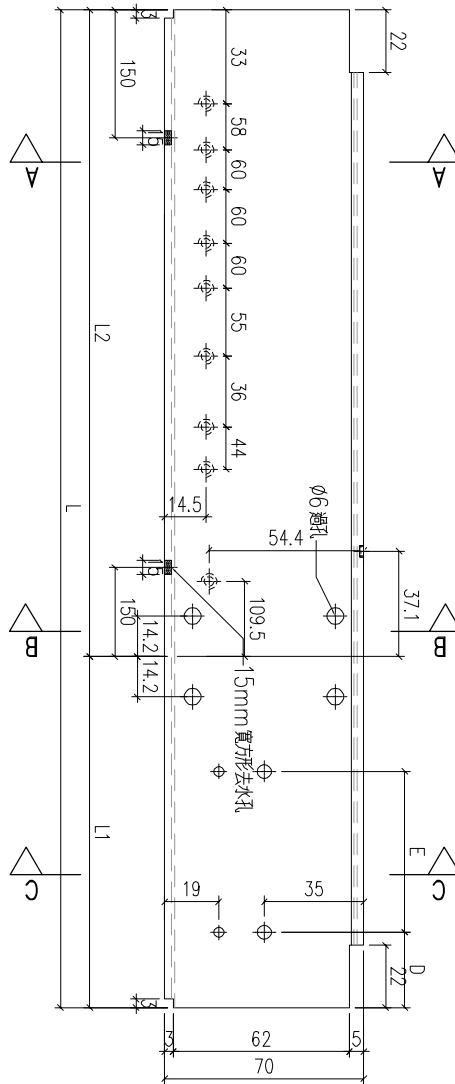
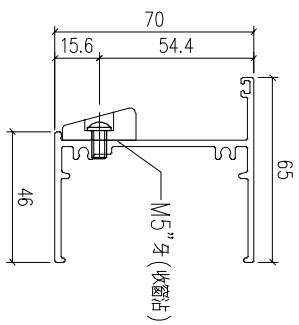
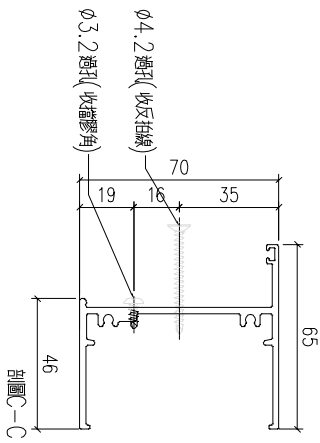
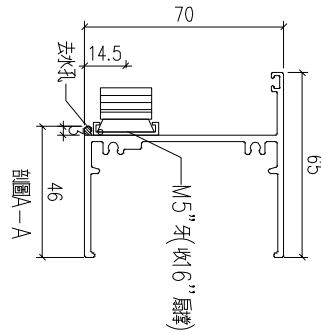
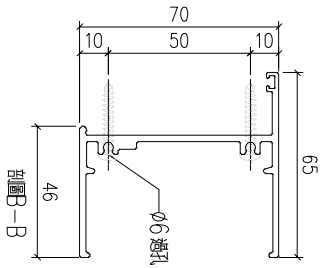
類別		物料號	
制圖	LRA	2022.02.04	圖號 X86022-P2
修改	-	-	數量
日期	-	-	位置
復核	-	-	
批准			

序号	编号	L	L1	L2	A	B	D	E	F	数量	位置	
1	X86022-P2-1	1584	887	697			148.75	2	300	0	20	W5P-T1
2												
3	X86022-P2-3	1064	552	512			131.25	1	300	0	6	W1P-T8
4	X86022-P2-4	1184	477	657			93.75	1	300	0	20	W4P-T9



工程號	J-859	地盤	啟德站	附 件
名稱	70生底橫	採	用	
材料	X86022	地盤		
顏色	--	工廠		

 <b>美特鋁質</b> 有限公司 MIDI Aluminium Fabricator Ltd.				類別		物料號	
				制圖	LRA	2022.02.04	圖號 X86022-P3
修改	-	-		復核	-	-	數量
日期	-	-		批准			位置

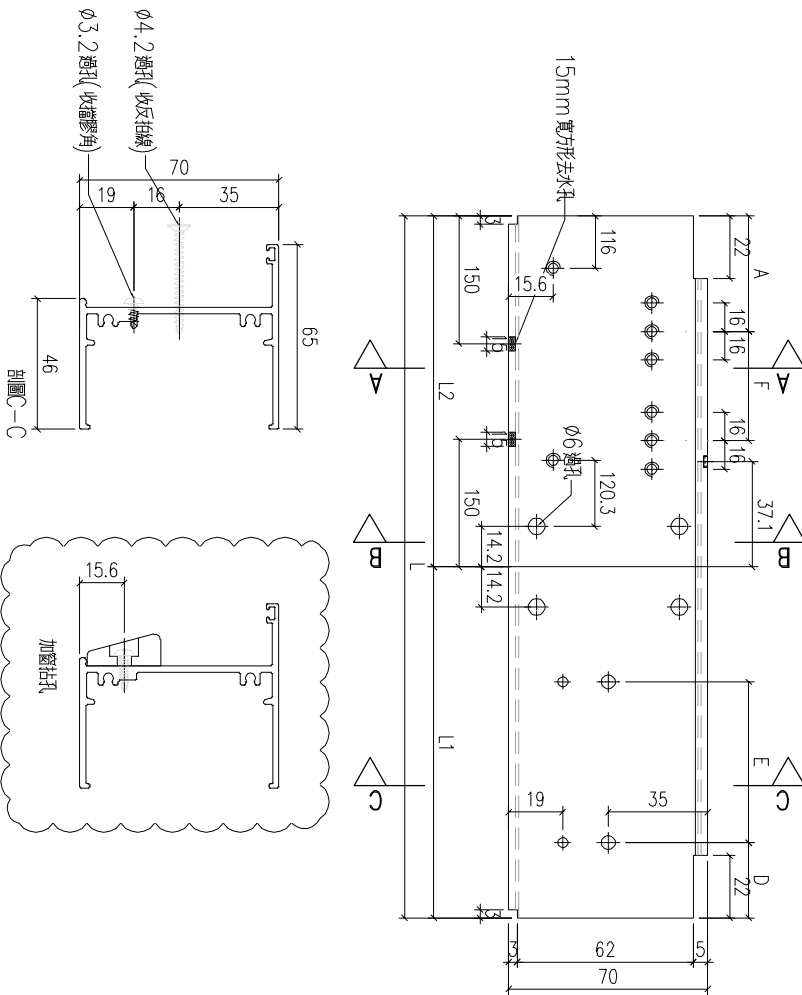
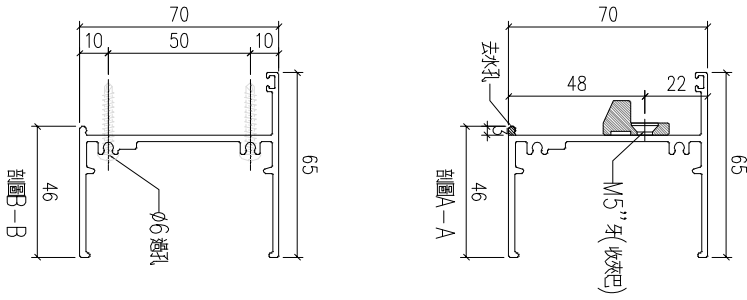


序号	编号	L	L1	L2	A	B	D	E	F	数量	位置	
1	X86022-P3-1	954	257	697			58.75	1	150	0	20	W4P-T1
2												
3												
4												

工程號	J-859	地盤	啟德站	探用附件
名稱	70生底橫			
材料	X86022		地盤	
顏色	--		工廠	

 美特鋁質有限公司  
MIDI Aluminium Fabricator Ltd.

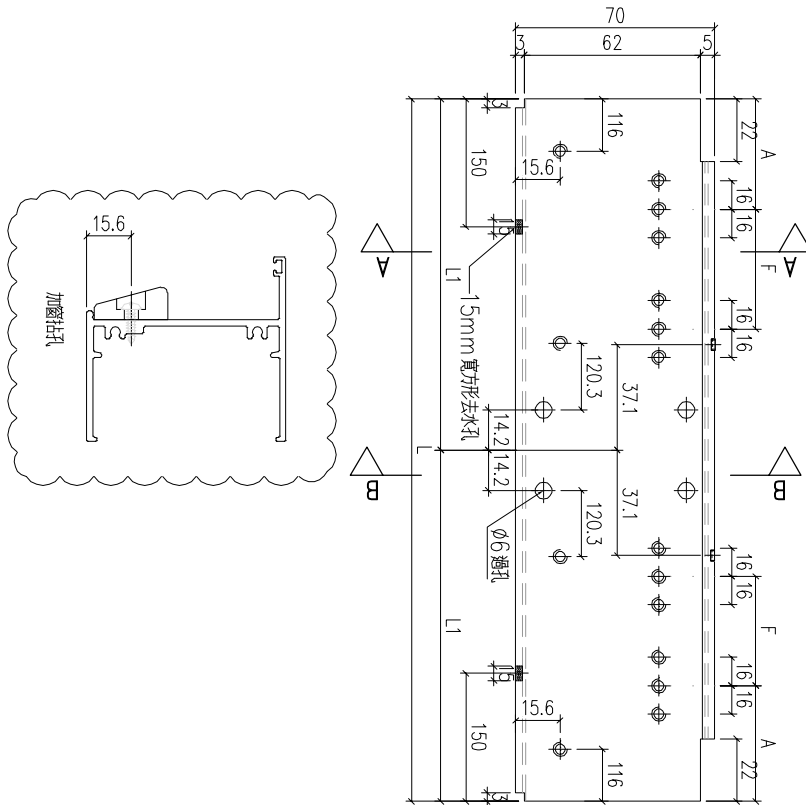
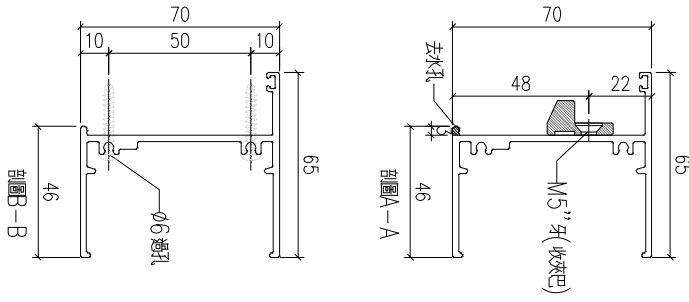
類別		物料號	
制圖	LRA	2022.02.04	圖號 X86022-P4
修改	-	-	數量
日期	-	-	位置
復核	-	-	
批准			



序号	编号	L	L1	L2	A	B	D	E	F	数量	位置	
1	X86022-P4-1	1004	327	677	193.5		43.75	1	250	271.5	21	W1P-T2
2	X86022-P4-2	1434	707	727	193.5		58.75	2	300	321.5	21	W3P-T5
3	X86022-P4-3	1114	407	707	193.5		58.75	1	300	301.5	21	W4P-T6
4	X86022-P4-4	1264	652	612	146		81.25	2	250	301.5	6	W10P-T9

工程號	J-859	地盤	啟德站	附件
名稱	70生底橫		探	
材料	X86022		地盤	
顏色	--		工廠	

 <b>美特鋁質</b> 有限公司 MIDI Aluminium Fabricator Ltd.				類別		物料號	
修改	-	-		制圖	LRA	2022.02.04	圖號 X86022-P5
日期	-	-		復核	-	-	數量
				批准			位置

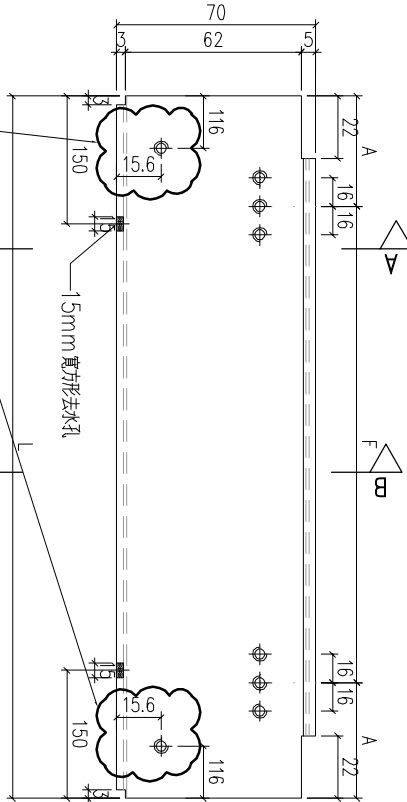
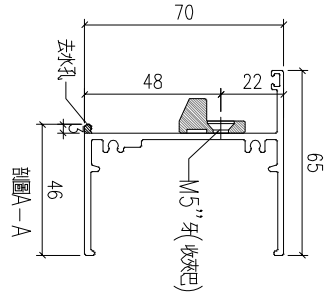


序号	编号	L	L1	L2	A	B	D	E	F	数量	位置
1	X86022-P5-1	1569	784.5	784.5	193.5				379	1	W8AP-T1
2	X86022-P5-2	1609	804.5	804.5	193.5				399	1	W8AP-T5
3	X86022-P5-3	1654	407	1247	193.5				421.5	14	W13P-T9

工程號	J-859	地盤	啟德站	附件
名稱	70生底橫	採	用	
材料	X86022	地盤		
顏色	--	工廠		

 <b>美特鋁質</b> 有限公司 MIDI Aluminium Fabricator Ltd.				類別		物料號	
修改	-	-		制圖	LRA	2022.02.04	圖號 X86022-P6
日期	-	-		復核	-	-	數量
				批准			位置

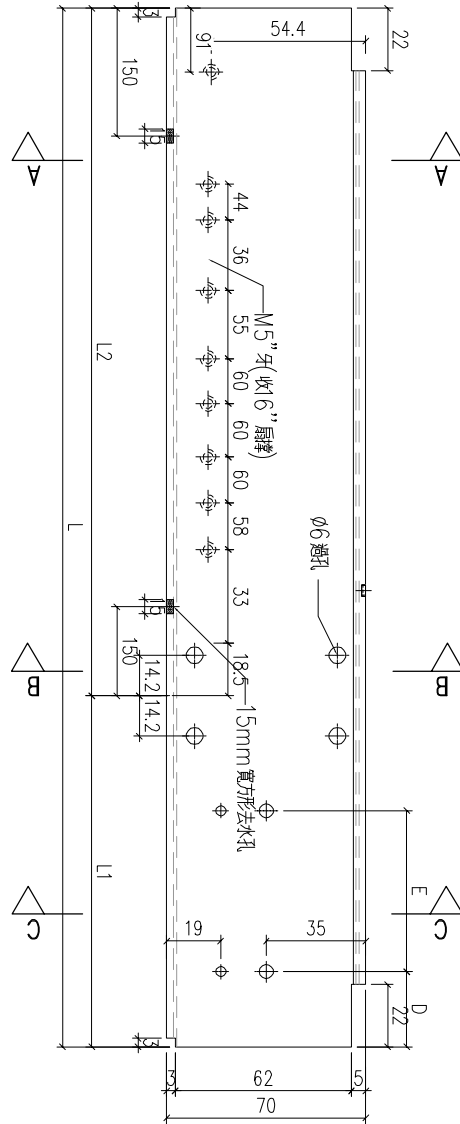
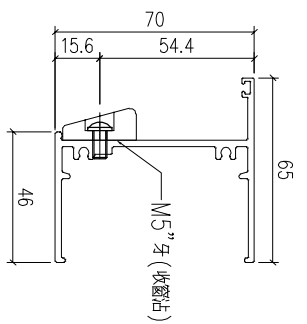
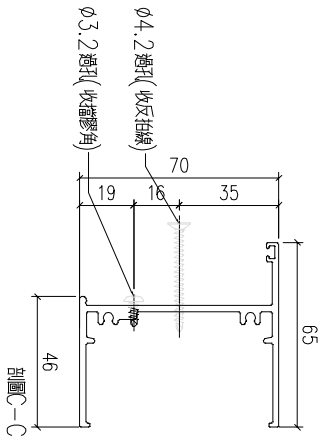
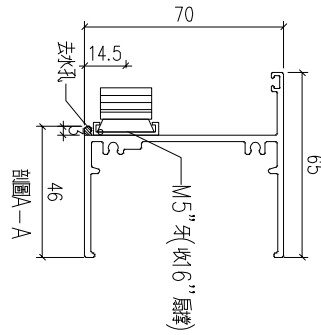
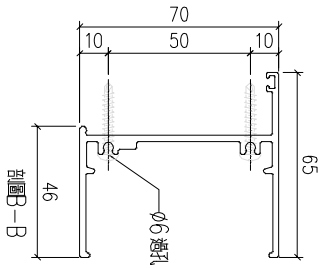
序号	编号	L	L1	L2	A	B	D	E	F	数量	位置
1	X86022-P6-1	734			193.5				347	27	W1P-T3/W9P-T9
2	X86022-P6-2	1004			258.5				487	21	W4P-T5
3	X86022-P6-3	754			193.5				367	21	W2P-T7
4	X86022-P6-4	1034			258.5				517	20	W3P-T9
5	X86022-P6-5	914			193.5				552	6	W10P-T9
6	X86022-P6-6	434			116				202	21	W2AP-T9A
7	X86022-P6-7	704			193.5				317	21	W3P-T9A
8	X86022-P6-8	794			193				408	21	W4P-T9A
9	X86022-P6-9	634			158.5				317	1	W12P-T2



此窗柱孔X86022-P6-6不用孔

工程號	J-859	地盤	啟德站	附件
名稱	70生底橫	採	用	
材料	X86022	地盤		
顏色	--	工廠		

類別		物料號	
制圖	LRA	2022.02.04	圖號 X86022-P7
修改	-	-	數量
日期	-	-	位置
復核	-	-	
批准			

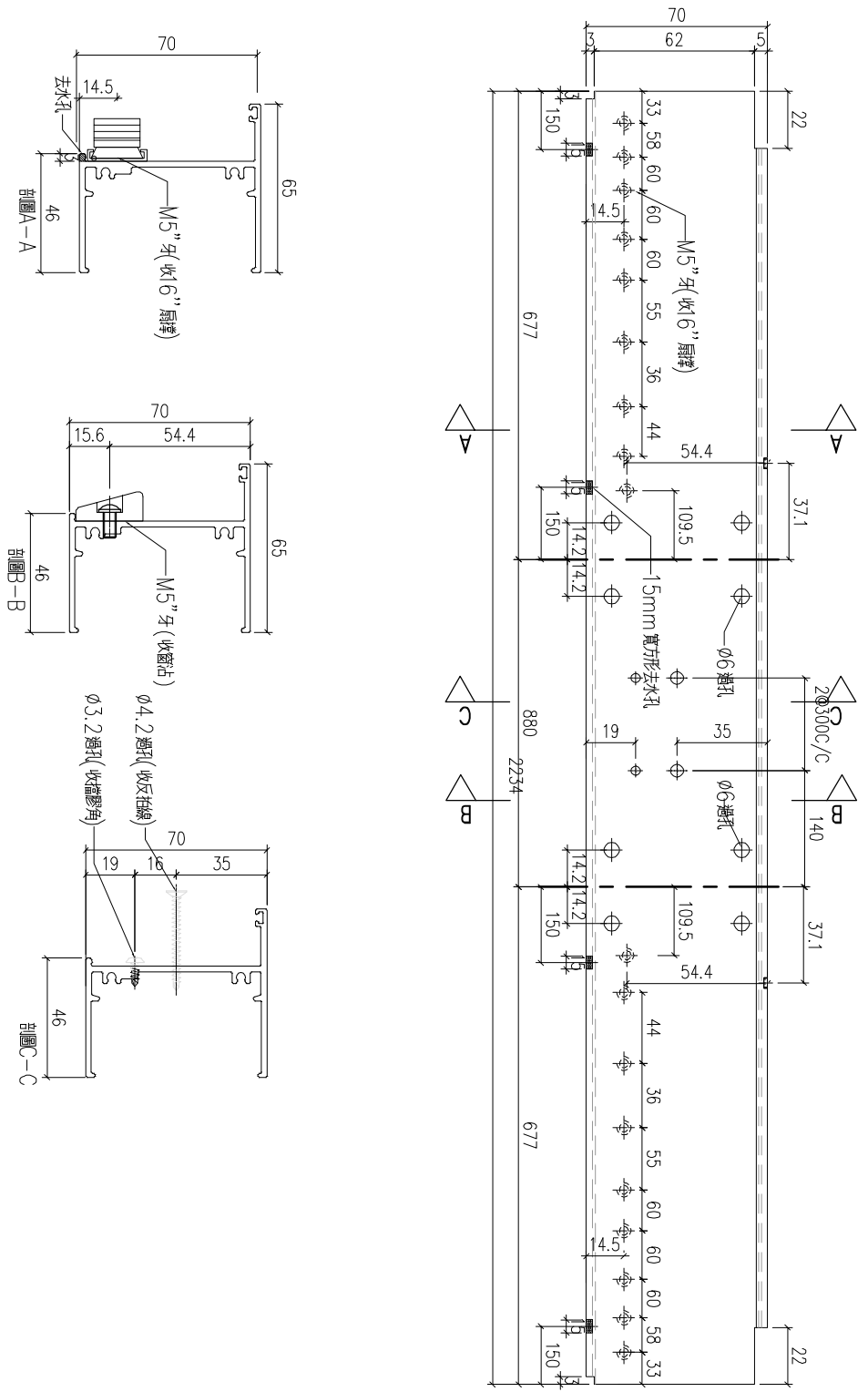


序号	编号	L	L1	L2	A	B	D	E	F	数量	位置	
1	X86022-P7-1	1184	527	657			118.75	1	300	0	14	W12P-T9
2												
3												
4												


工程號	J-859	地盤	啟德站	探用附件
名稱	70生底橫		地盤	
材料	X86022		工廠	
顏色	--			

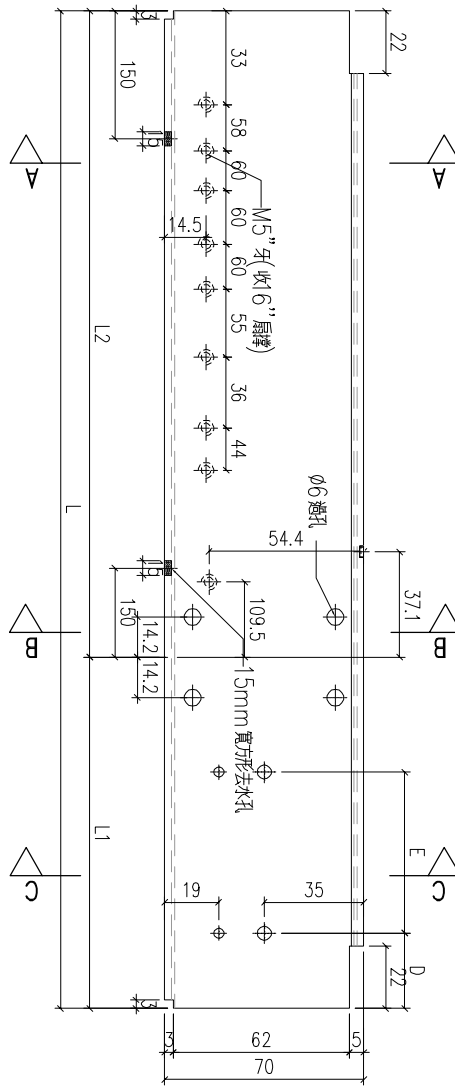
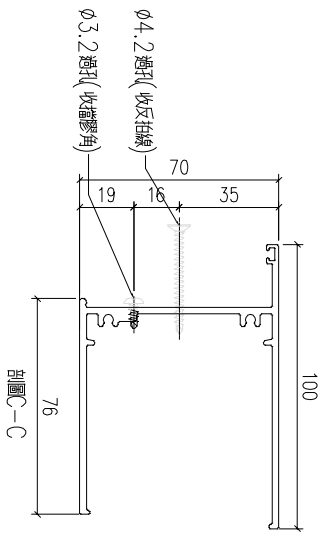
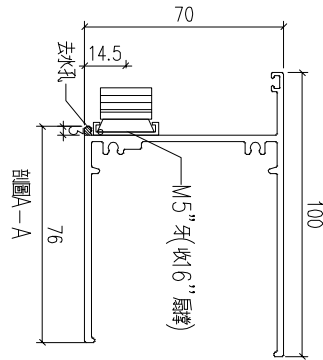
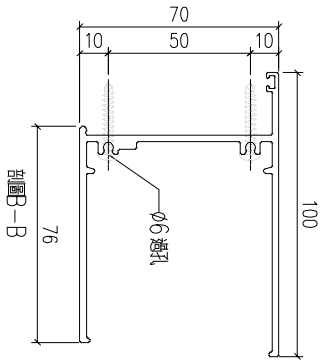
 <b>美特鋁質</b> 有限公司 MIDI Aluminium Fabricator Ltd.				類別		物料號	
修改	-	-		制圖	LRA	2022.02.04	圖號 X86022-P8
日期	-	-		復核	-	-	數量 1
				批准			位置

W15P-T9



工程號	J-859	地盤	啟德站	附 件
名稱	70生底橫		探	
材料	X86022		地盤	
顏色	--		工廠	

 <b>美特鋁質</b> 有限公司 MIDI Aluminium Fabricator Ltd.				類別		物料號	
修改	-	-		制圖	LRA	2022.02.04	圖號 X86212-P2
日期	-	-		復核	-	-	數量
				批准			位置

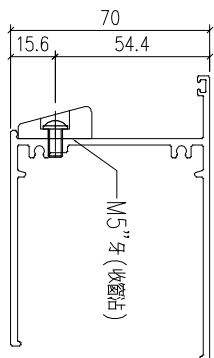
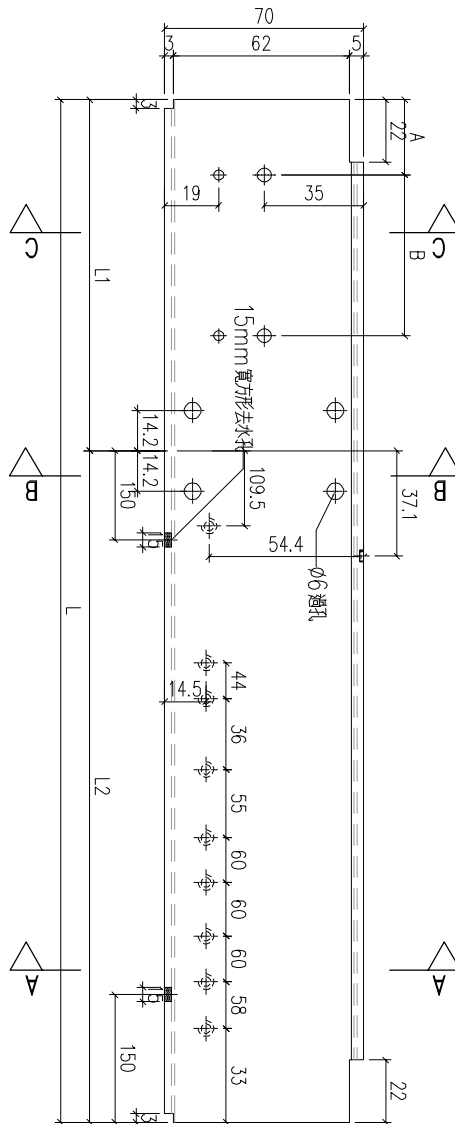
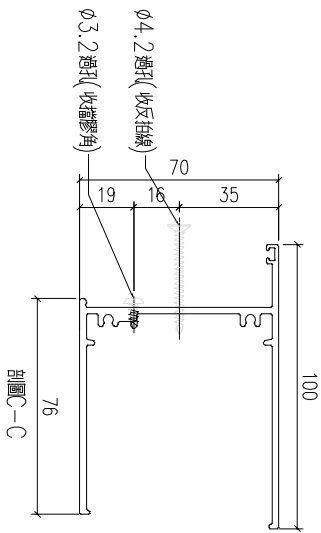
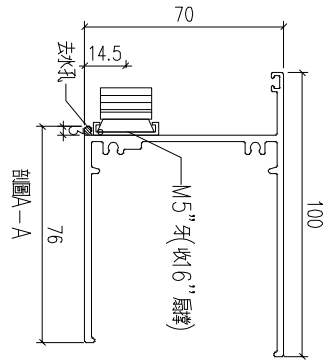
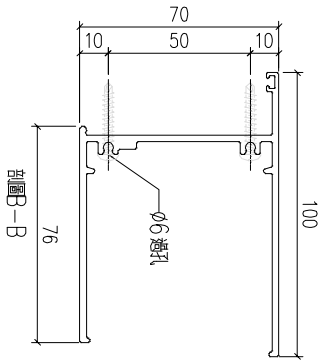


序号	编号	L	L1	L2	A	B	D	E	F	数量	位置
1											
2	X86212-P2-1	1314	647	667			48.75	2	280	0	1
3											W11P-T6
4											

工程號	J-859	地盤	啟德站	探用附件
名稱	70生底橫			
材料	X86212		地盤	
顏色	--		工廠	

 <b>美特鋁質有限公司</b> MIDI Aluminium Fabricator Ltd.				類別		物料號	
修改	-	-		制圖	LRA	2022.02.04	圖號 X86212-P1
日期	-	-		復核	-	-	數量
				批准			位置

序号	编号	L	L1	L2	A	B	D	E	F	数量	位置
1											
2	X86212-P1-1	1474	807	667			108.75	2	300	0	15
3											W4P-T2
4											

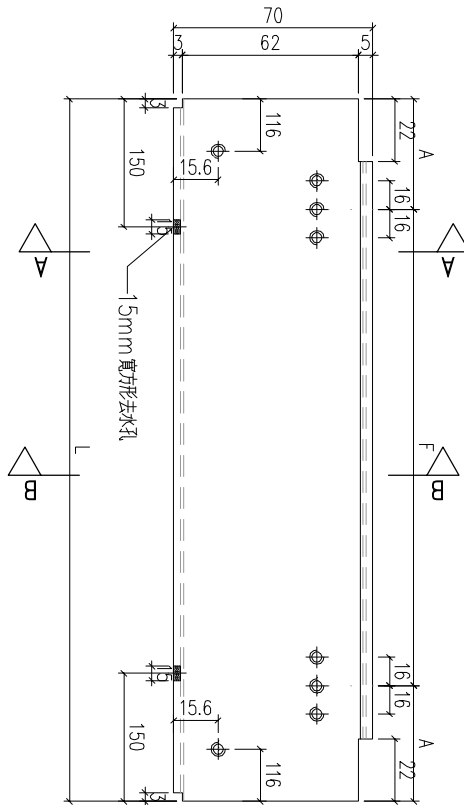
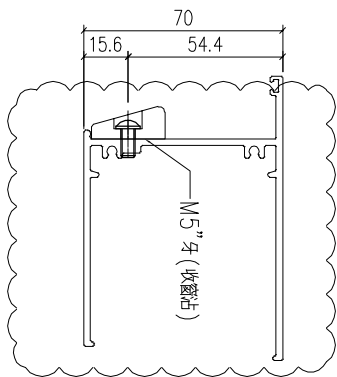
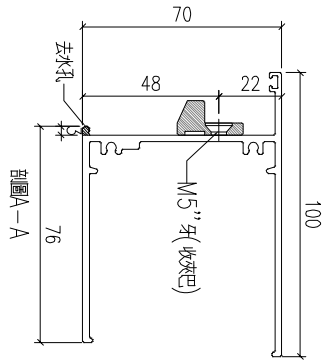


工程號	J-859	地盤	啟德站	附 用 件
名稱	70生底橫		採	
材料	X86212		地盤	
顏色	--		工廠	




美特鋁質有限公司  
MIDI Aluminium Fabricator Ltd.

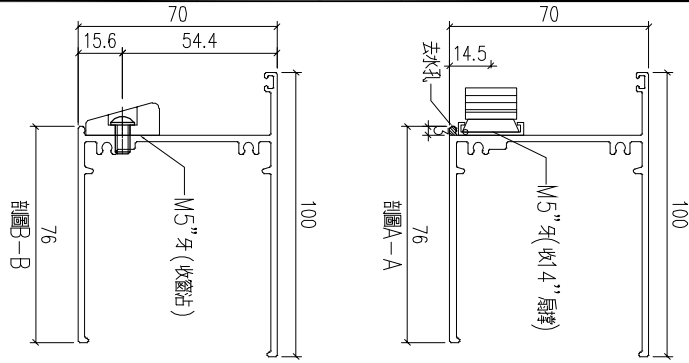
類別		物料號	
制圖	LRA	2022.02.04	圖號 X86212-P4
修改	-	-	數量
日期	-	-	位置
復核	-	-	
批准			



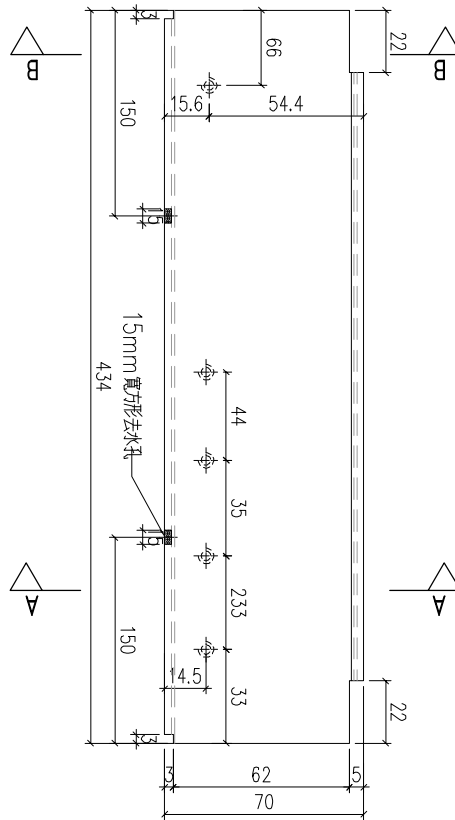
序号	编号	L	L1	L2	A	B	D	E	F	数量	位置
1	X86212-P4-1	659			193.5				272	21	W1P-T7
2	X86212-P4-2	594			146				302	20	W1P-T9
3											
4											
5											
6											
7											
8											

工程號	J-859	地盤	啟德站	探用附件
名稱	70生底橫			
材料	X86212			
顏色	--			

 <b>美特鋁質</b> 有限公司 MIDI Aluminium Fabricator Ltd.				類別		物料號	
修改	-	-		制圖	LRA	2022.02.04	圖號 X86212-P5
日期	-	-		復核	-	-	數量 21
				批准			位置

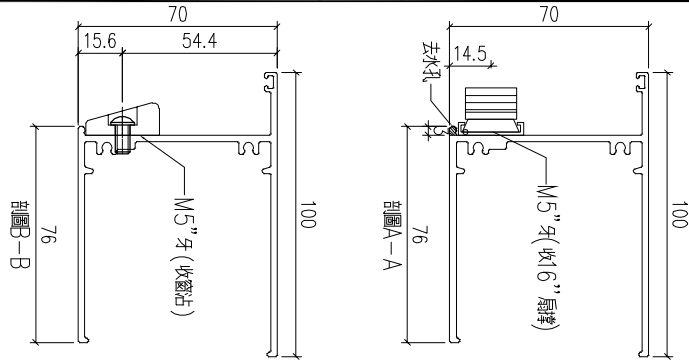


W1P-T7

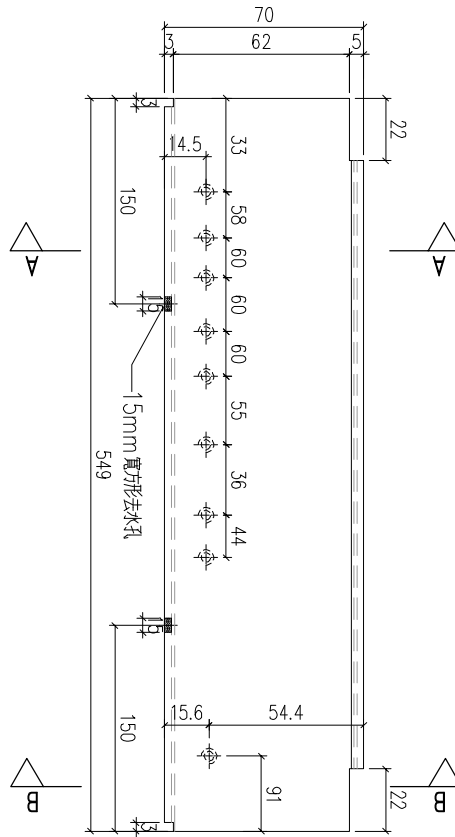


工程號	J-859	地盤	啟德站	附 件
名稱	70生底橫		探	
材料	X86212		地盤	
顏色	--		工廠	


 美特鋁質有限公司 MIDI Aluminium Fabricator Ltd.				類別		物料號	
修改	-	-		制圖	LRA	2022.02.04	圖號 X86212-P6
日期	-	-		復核	-	-	數量 1
				批准			位置



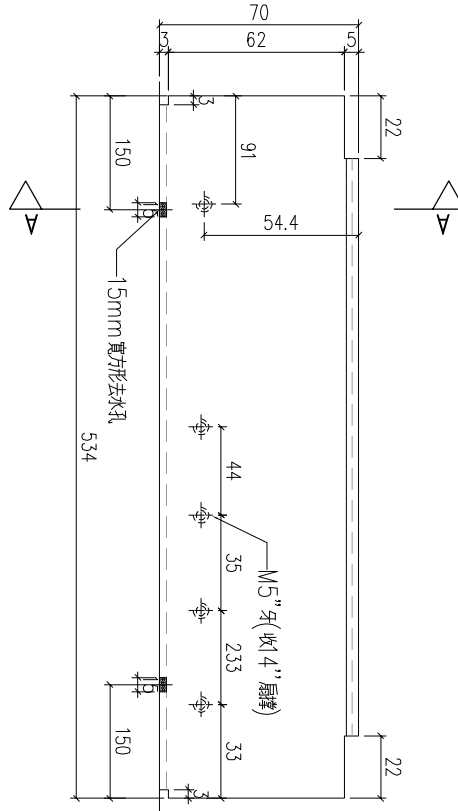
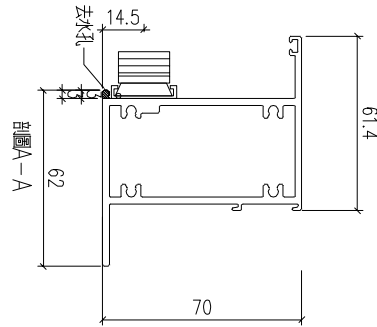
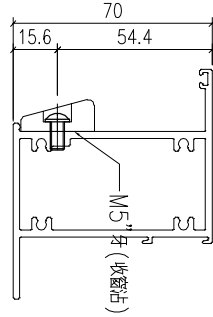
W16AP-T9



工程號	J-859	地盤	啟德站	附件
名稱	70生底橫		探用	
材料	X86212		地盤	
顏色	--		工廠	

 <b>美特鋁質</b> 有限公司 MIDI Aluminium Fabricator Ltd.				類別		物料號	
修改	-	-		制圖	LRA	2022.02.04	圖號 X86262-P1
日期	-	-		復核	-	-	數量 21
				批准			位置

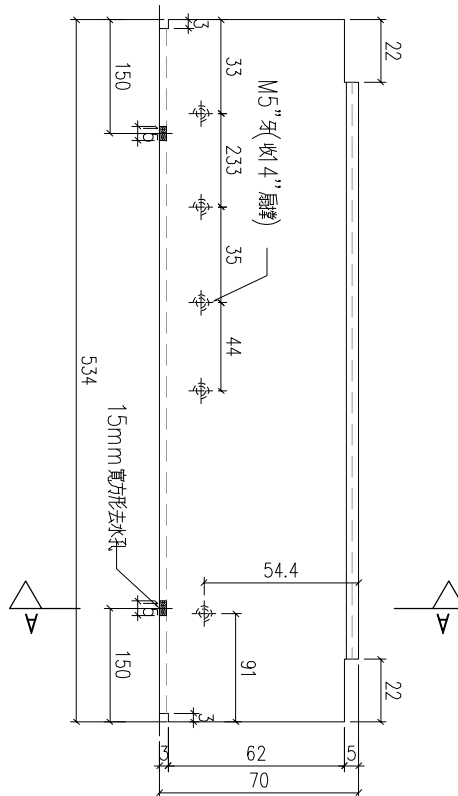
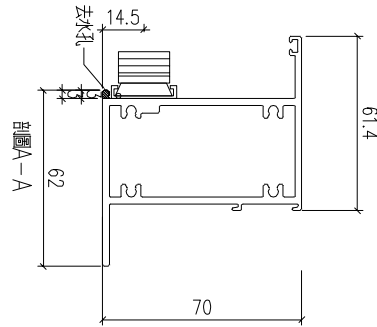
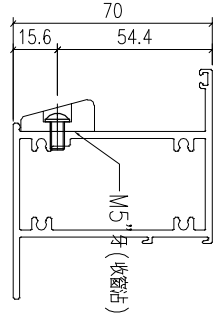
W5P-T5



工程號	J-859	地盤	啟德站	附 件
名稱	70上生下梗中橫		採	
材料	X86262		地盤	
顏色	--		工廠	

 <b>美特鋁質</b> 有限公司 MIDI Aluminium Fabricator Ltd.				類別		物料號	
修改	-	-		制圖	LRA	2022.02.04	圖號 X86262-P2
日期	-	-		復核	-	-	數量 21
				批准			位置

W5P-T6



工程號	J-859	地盤	啟德站	附件
名稱	70上生下梗中橫		採	
材料	X86262		地盤	
顏色	--		工廠	