



工程指示 / 要求簡箋 ENGINEER INSTRUCTIONS(E.I.)

工程指示編號:	EI- 5651	修改版本:	G
	HK- 1232 / 23		
工程編號:	J 859	工程名稱:	啟德6551
收件人:	生統	發件人:	nero
工程項目:	預製窗 - T1-T9A 佛沙窗大貨加工圖	日期:	01/06/2023

<input type="checkbox"/> 原合約工程包	<input type="checkbox"/> 原合約工程加 / 減賬 QT-	<input type="checkbox"/> 新工程報價 QT-
---------------------------------	------------------------------------------	------------------------------------

信件批核號碼/圖紙參考編號:	批核模具圖紙編號:
客戶指示附件:	管理內部批簽署:

<input type="checkbox"/> 初步鋁料 B.M.	<input type="checkbox"/> 加工拆圖, 然後生產	<input type="checkbox"/> 尺寸表
<input type="checkbox"/> 正式鋁料 B.M.	<input type="checkbox"/> 技術上資料/指示	<input type="checkbox"/> 報價
<input type="checkbox"/> 配件 B.M.	<input type="checkbox"/> 樣辦或貨品說明書	<input type="checkbox"/> 分判合約
<input type="checkbox"/> 其他:		

內容:
修改W9P-T1數量及其相關加工圖。

**出貨日期請參照EI5914
***生產加工時需留意附件「預製件鋁窗之相關事宜」中水線碼事項

完成上列要求日期: 01/06/2023

國內

<input type="checkbox"/> 生產技術總監	<input type="checkbox"/> 連附件	<input type="checkbox"/> 技術部	<input type="checkbox"/> 連附件	<input type="checkbox"/> 生產部	<input type="checkbox"/> 連附件
<input type="checkbox"/> 採購部	<input type="checkbox"/> 連附件	<input checked="" type="checkbox"/> 生產統籌部	<input checked="" type="checkbox"/> 連附件	<input type="checkbox"/> 報關組	<input type="checkbox"/> 連附件
<input type="checkbox"/> 質檢部	<input type="checkbox"/> 連附件	<input type="checkbox"/> 會計部	<input type="checkbox"/> 連附件	<input type="checkbox"/> 機械設計部	<input type="checkbox"/> 連附件
<input checked="" type="checkbox"/> 香港辦	<input checked="" type="checkbox"/> 連附件	<input type="checkbox"/> 其他:			

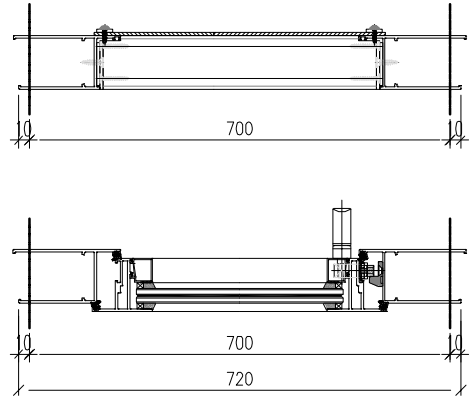
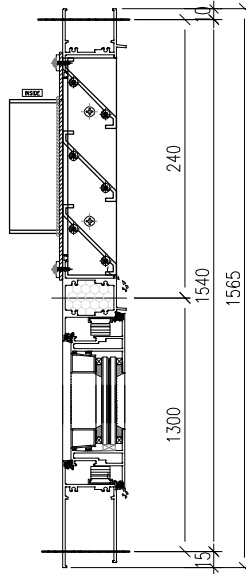
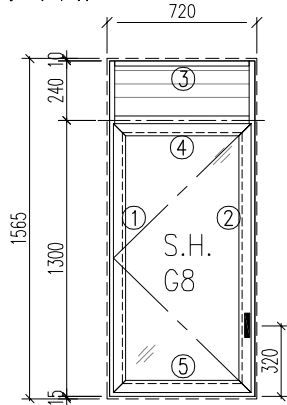
香港

<input type="checkbox"/> 行政部	<input type="checkbox"/> 連附件	<input type="checkbox"/> 會計部	<input type="checkbox"/> 連附件	<input type="checkbox"/> 統籌部	<input type="checkbox"/> 連附件	<input type="checkbox"/> 工程部	<input type="checkbox"/> 連附件
<input type="checkbox"/> 採購部	<input type="checkbox"/> 連附件	<input type="checkbox"/> QS部	<input type="checkbox"/> 連附件	<input type="checkbox"/> 地盤管理	<input type="checkbox"/> 連附件	<input type="checkbox"/> 維修部	<input type="checkbox"/> 連附件

*發件人簽署:	*組別成員批核簽署:
傳遞編號: HK 1232 / 23	項目經理簽署:

 美特鋁質有限公司 MIDI Aluminium Fabricator Ltd.	工程號	J-859	拆圖	LRA	2022.01.16
	地盤	启德站	復核		
名稱	启德站	顏色	—	批准	—

背板编号: 240-BL1-1
百叶编号: (W9/P)/T1-BY1



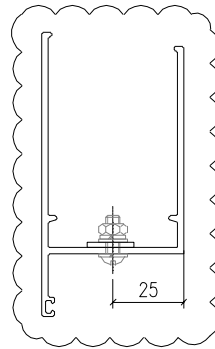
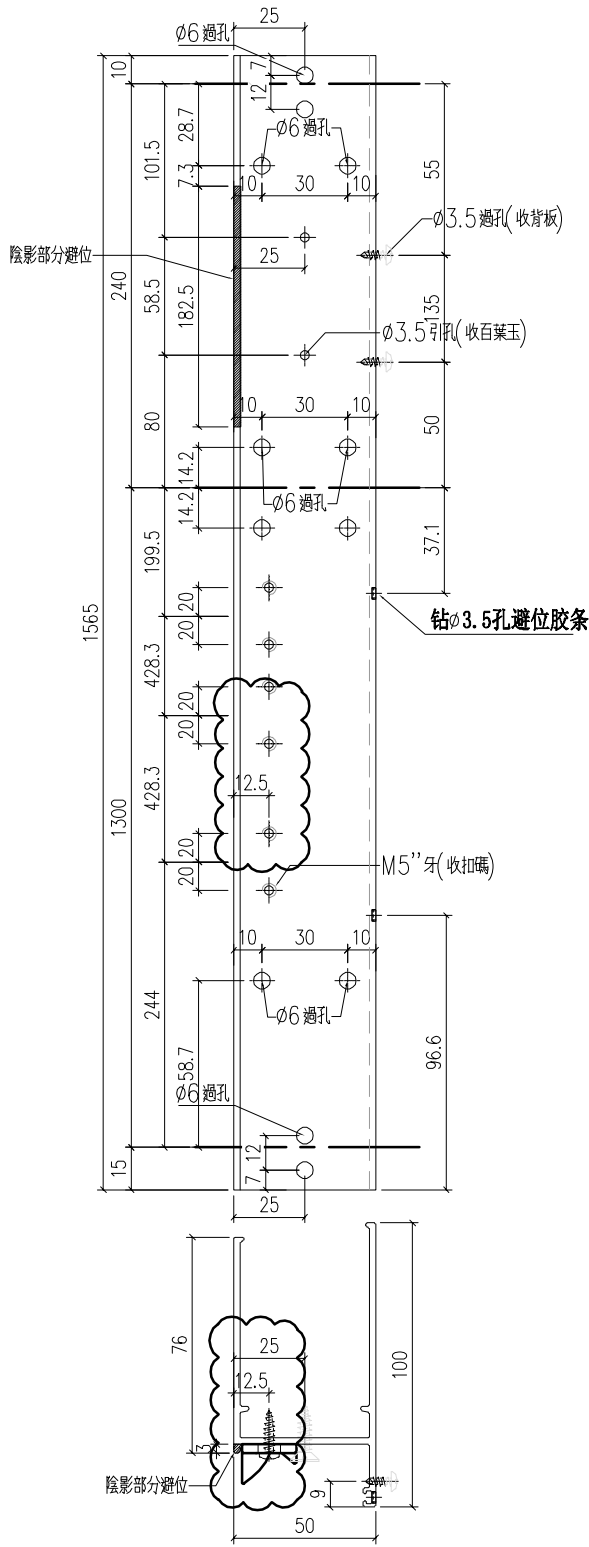
注意:

1. 玻璃線橫碰企
2. 窗玉搭位7mm
3. 滴水線比窗玉每頭長1mm
4. SH窗玉裝HYLS-16'扇撐
5. 生窗底部需開去水孔
6. 裝3組扣碼
7. SH窗用立興配件, 鎖3點
8. S.H窗需裝窗拈1隻/玉, 框上裝1支


序號	料號	名稱	出筍	長度	支/幅	加工說明	加工細則					
1	X86211	50生邊企	直口	1565	1	X86211-P04	頂底留__mm					
2	X86211	50生邊企	直口	1565	1	X86211-P05	頂底留__mm					
3	X86012	50百叶頂橫	避位	584	1	X86012-P1-3	企料底部開避位__mm					
4	X86204	50上生下生中橫	避位	584	1	X86204-P1-3	底橫料防水巴鋸去__mm					
5	X86213	50生底橫	避位	574	1	X86213-P1-2	水線孔在企料——頂底					
6							安裝扣碼					
7							多點鎖芯型號:					
8							手柄型號:					
9							限位撐型號:					
10							T窗最大開度:					
窗玉用料							窗玉搭位數: 7mm					
1	X86199	50窗玉企	45°	1226.5	1	X86199-P1-1	窗款	寬度 (mm)	高度 (mm)	只/幅	撐長	
2	X86199	50窗玉企	45°	1226.5	1	X86199-P2-1						
3	X86199	50窗玉橫	45°	582	1	X86199-P4-2						
4	X86199	50窗玉橫	45°	582	1	X86199-P5-2						
5	X86200	50玻璃線-企	直口	1150.7	1	X86200-P1-1						
6	X86200	50玻璃線-企	直口	1150.7	1							
7	X86200	50玻璃線-橫	直口	469.5	2							
							大圖版次		本圖版		-	-
							-		日期		-	-
							窗號				數量	
							-				- 幅	
							(W9/P)/T1				2 幅	
											幅	
											幅	
圖號							(W9/P)/T1					

 美特鋁質 有限公司 MIDI Aluminium Fabricator Ltd.				類別		物料號	
				制圖	LRA	2022.02.04	圖號 J859-X86211-P04
修改	-	-		復核	-	-	數量
日期	-	-		批准			位置

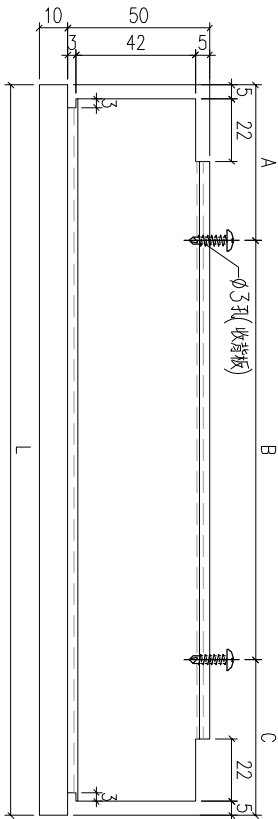
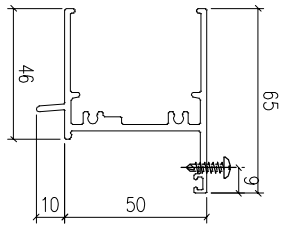
位置	數量
W9P/T1	2



工程號	J-859	地盤	啟德站	附件
名稱	50生邊企		探用	
材料	X86211		地盤	
顏色	--		工廠	

 美特铝质有限公司 MIDI Aluminium Fabricator Ltd.				類別		物料號	
修改	-	-		制圖	LRA	2022.02.04	圖號 X86012-P1
日期	-	-		復核	-	-	數量
				批准			位置

序号	编号	L	A	B	C	数量	位置
1	X86012-P1-1	604	52	2	52	56	W1P-T1/W3P-T2/W2P-T9A
2	X86012-P1-2	634	67	2	67	20	W8P-T1
3	X86012-P1-3	584	42	2	42	3	W9P-T1/W9AP-T1
4	X86012-P1-4	614	67	2	67	16	W5P-T2/W12P-T1
5	X86012-P1-5	644	72	2	72	105	W1P-T5/W2P-T5/W1P-T6/T2P-T6/T7AP-T5/T5P-T9
6	X86012-P1-6	1094	97	3	97	1	W10P-T6
7	X86012-P1-7	594	47	2	47	21	W6P-T8
8	X86012-P1-8	484	42	2	42	16	W14P-T9
9							
10							

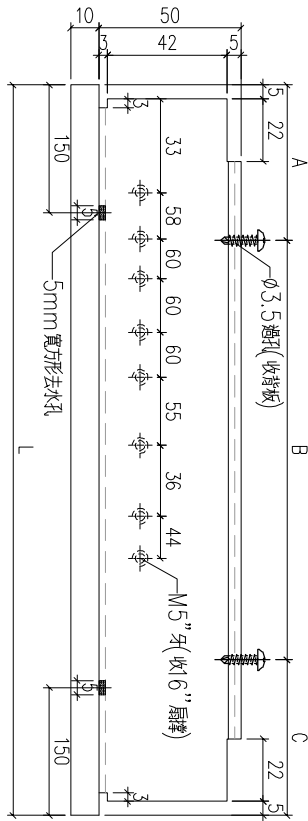
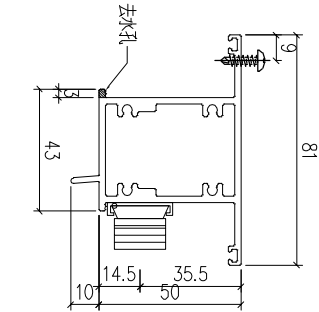


工程號	J-859	地盤	啟德站	附件
名稱	50百叶顶横		探	
材料	X86012		地盤	
顏色	--		工廠	



美特鋁質有限公司
MIDI Aluminium Fabricator Ltd.

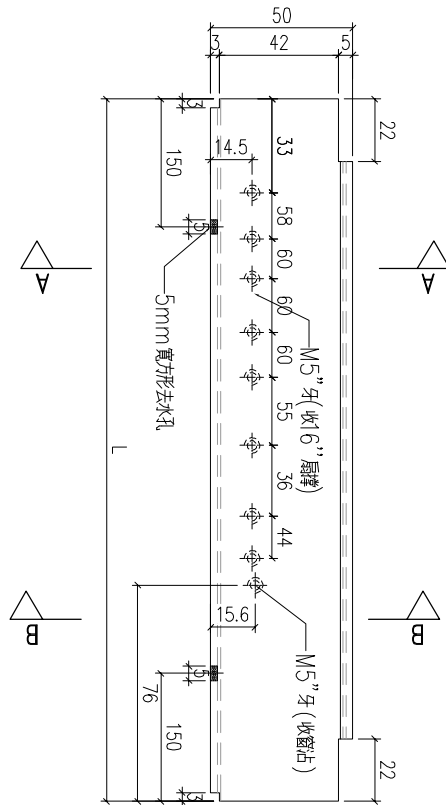
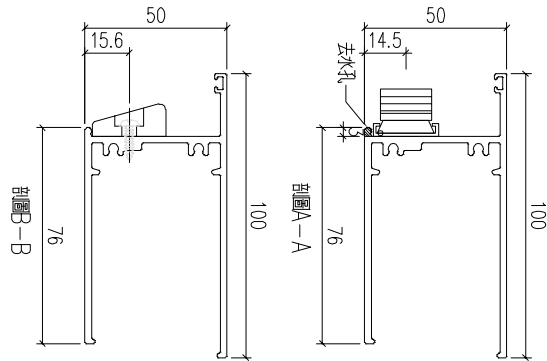
類別		物料號	
制圖	LRA	2022.02.04	圖號 X86204-P1
修改	-	-	數量
日期	-	-	位置



序号	编号	L	A	B	C	数量	位置
1	X86204-P1-1	604	52	2	52	20	W1P-T1
2	X86204-P1-2	634	67	2	67	20	M6P-T1
3	X86204-P1-3	584	42	2	42	3	W9P-T1/W9AP-T1
4	X86204-P1-4	614	57	2	57	1	W12P-T1

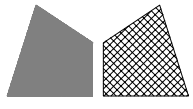
工程號	J-859	地盤	啟德站	附件
名稱	50上生下生中橫		探	
材料	X86204		地盤	
顏色	--		工廠	

 美特鋁質 有限公司 MIDI Aluminium Fabricator Ltd.				類別		物料號	
修改	-	-		制圖	LRA	2022.02.04	圖號 X86213-P1
日期	-	-		復核	-	-	數量
				批准			位置



序号	编号	L	数量	位置
1	X86213-P1-1	594	20	W1P-T1
2	X86213-P1-2	574	3	W9P-T1/W9AP-T1

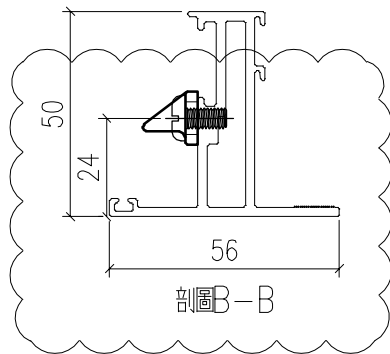
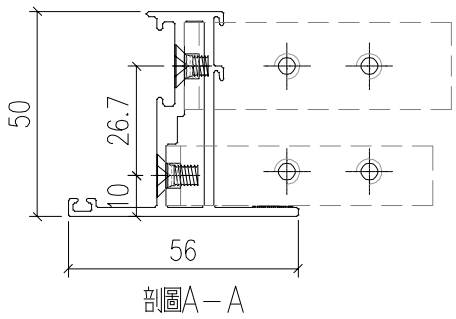
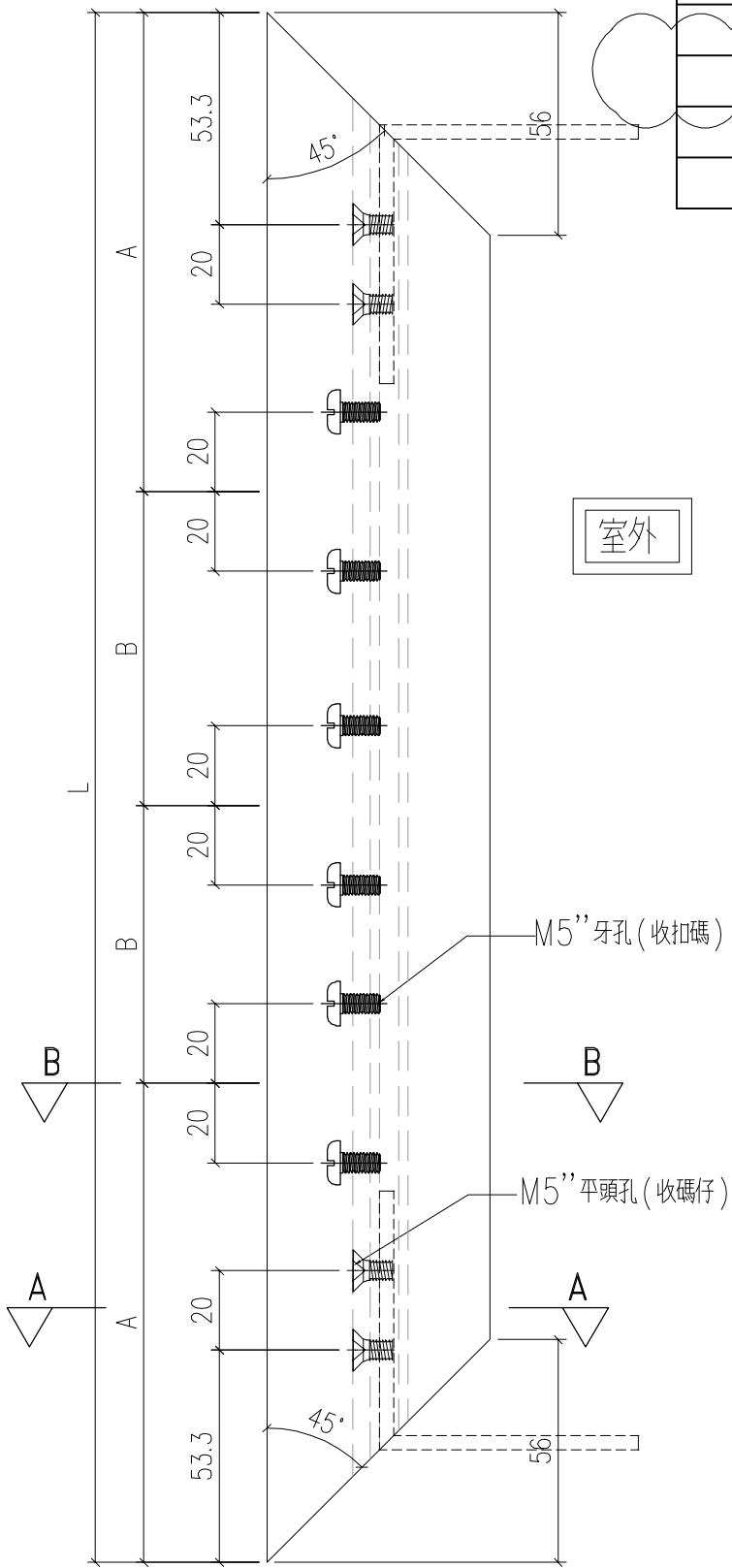
工程號	J-859	地盤	啟德站	附 件
名稱	50生底橫		採	
材料	X86213		地盤	
顏色	--		工廠	




美特鋁質 有限公司
MIDI Aluminium Fabricator Ltd.

類別		物料號	
制圖	LRA	2022.02.04	圖號 X86199-P1
修改	-	-	數量
日期	-	-	位置
		復核	-
		批准	

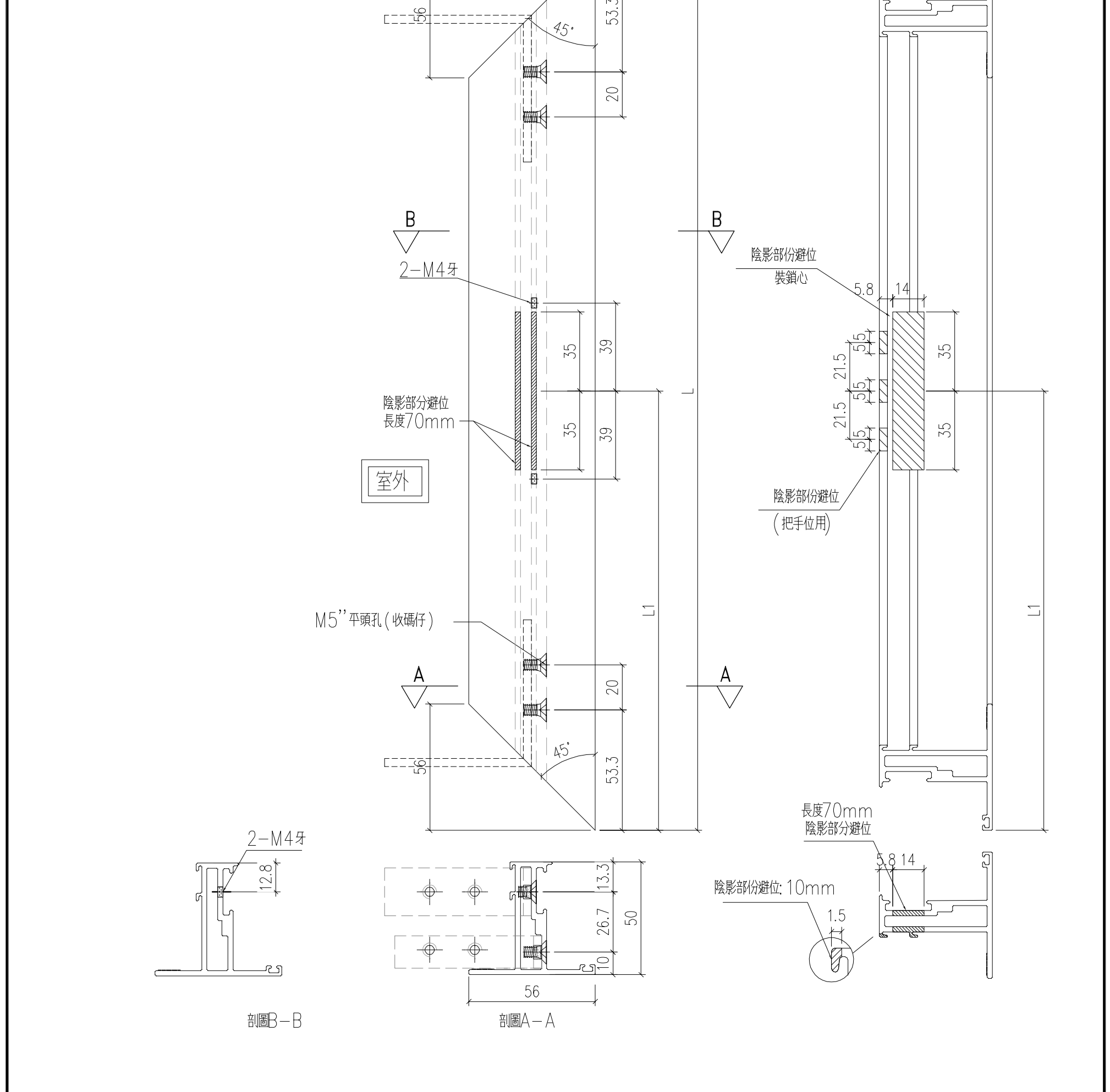
序号	编号	L	A	B	数量	位置
1					20	W1P-T1
2	X86199-P1-1	1226.5	185	428.2	2	W9P-T1
3					15	W3P-T2
4					20	W6P-T1
5	X86199-P1-2	1256.5	185	443.2	1	W12P-T1
6					0	
7					1	W10P-T6
8	X86199-P1-4	1426.5	185	528.3	0	W9A-T1
9	X86199-P1-5	1277	185	453.5	21	W6P-T8



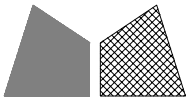
工程號	J-859	地盤	啟德站	探用附件
名稱	50窗玉料			
材料	X86199	地盤		
顏色	--	工廠		

 美特鋁質 有限公司 MIDI Aluminium Fabricator Ltd.				類別	物料號		
修改	-	-		制圖	LRA	2022.02.04	圖號 X86199-P2
日期	-	-		復核	-	-	數量
				批准			位置

序号	编号	L	L1	数量	位置
1	X86199-P2-1	1226.5	261	20	W1P-T1
2				2	W9P-T1
3				20	W6P-T1
4	X86199-P2-2	1256.5	291	1	W12P-T1
5				1	W10P-T6
6	X86199-P2-4	1426.5	261	0	W9A-T1
7					



工程號	J-859	地盤	啟德站	附件
名稱	50窗玉料	採	用	
材料	X86199	地盤		
顏色	--	工廠		

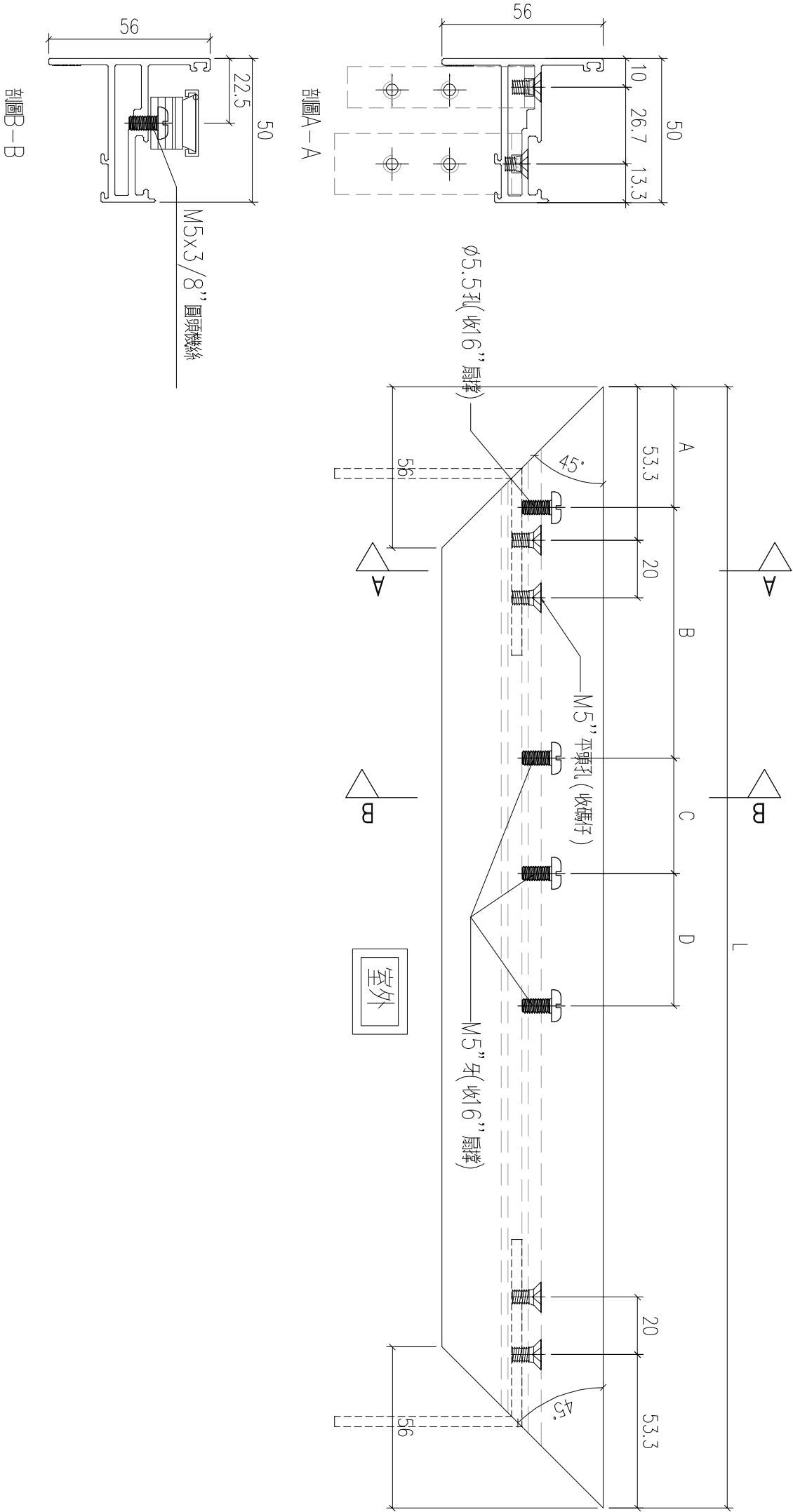


美特鋁質有限公司
MIDI Aluminium Fabricator Ltd.

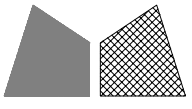
類別		物料號		圖號	X86199-P4
制圖	LRA	2022.02.04		數量	
復核	-	-		位置	
批准					

修改	-	-		
日期	-	-		

序号	编号	L	A	B	C	D	数量	位置
1	X86199-P4-1	602	42	87	40	75	20	W1P-T1
2	X86199-P4-2	582	42	87	40	75	2	W9P-T1
3	X86199-P4-3	632	42	87	40	75	20	W6P-T1
4	X86199-P4-4	612	42	87	40	75	1	W12P-T1
5	X86199-P4-5	531.5	42	63	40	76	1	W10P-T6
6								

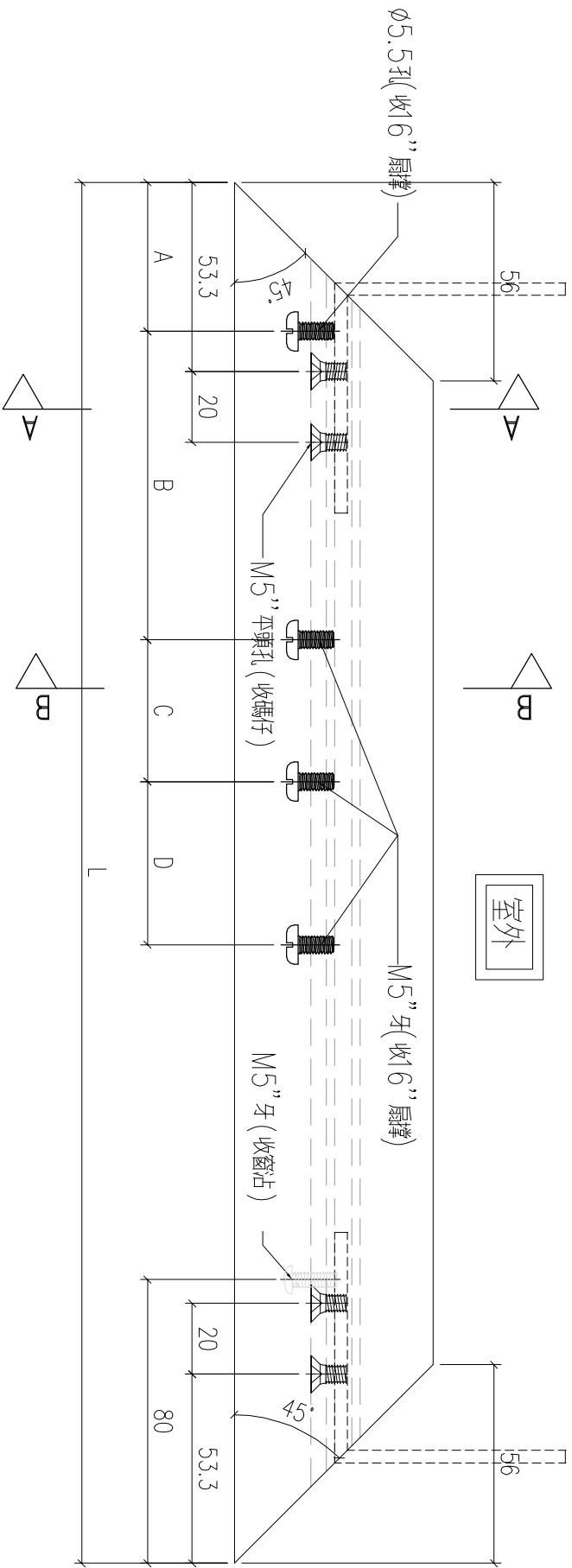
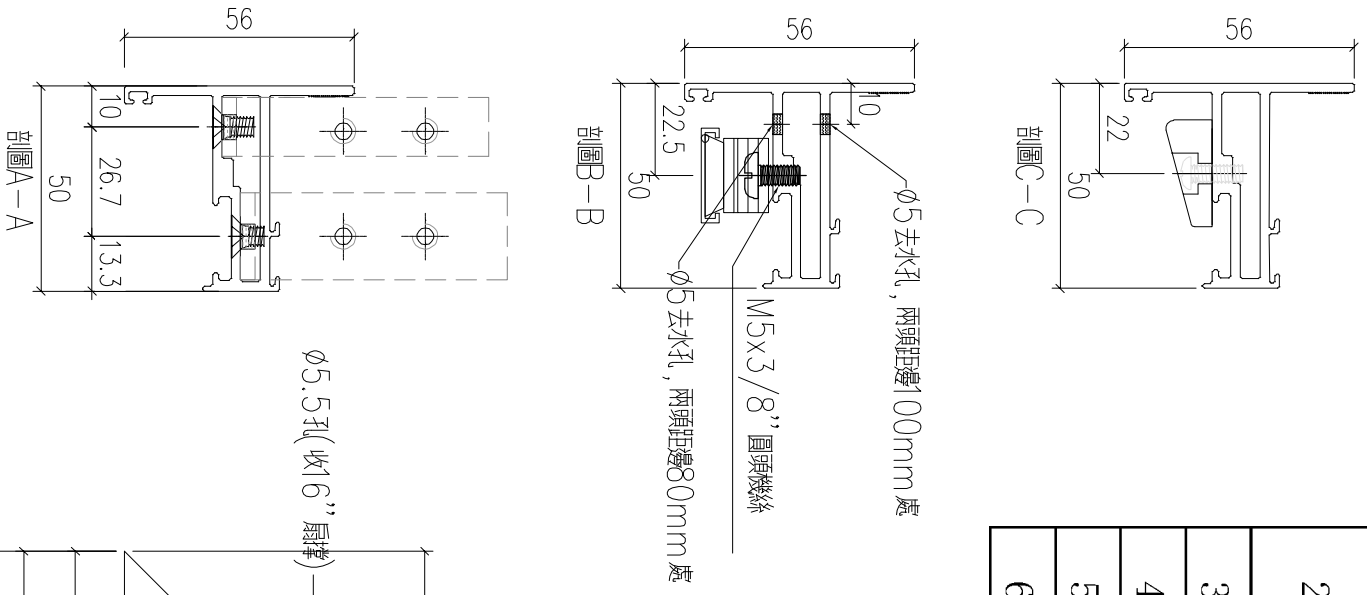


工程號	J-859	地盤	啟德站	附件
名稱	50窗玉料	採	用	
材料	X86199	地盤		
顏色	--	工廠		



美特鋁質有限公司
MIDI Aluminium Fabricator Ltd.

類別		物料號	
制圖	LRA	2022.02.04	圖號 X86199-P5
修改	-	-	數量
日期	-	-	位置
復核	-	-	
批准			

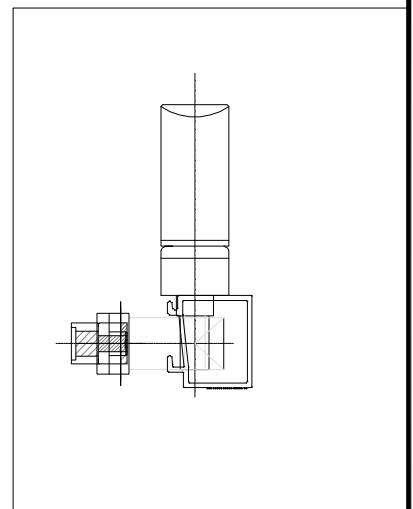
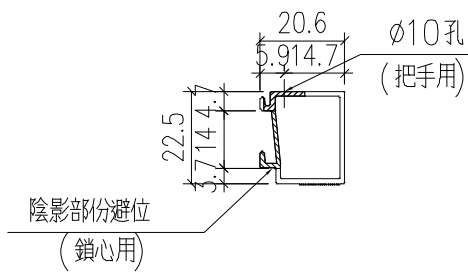
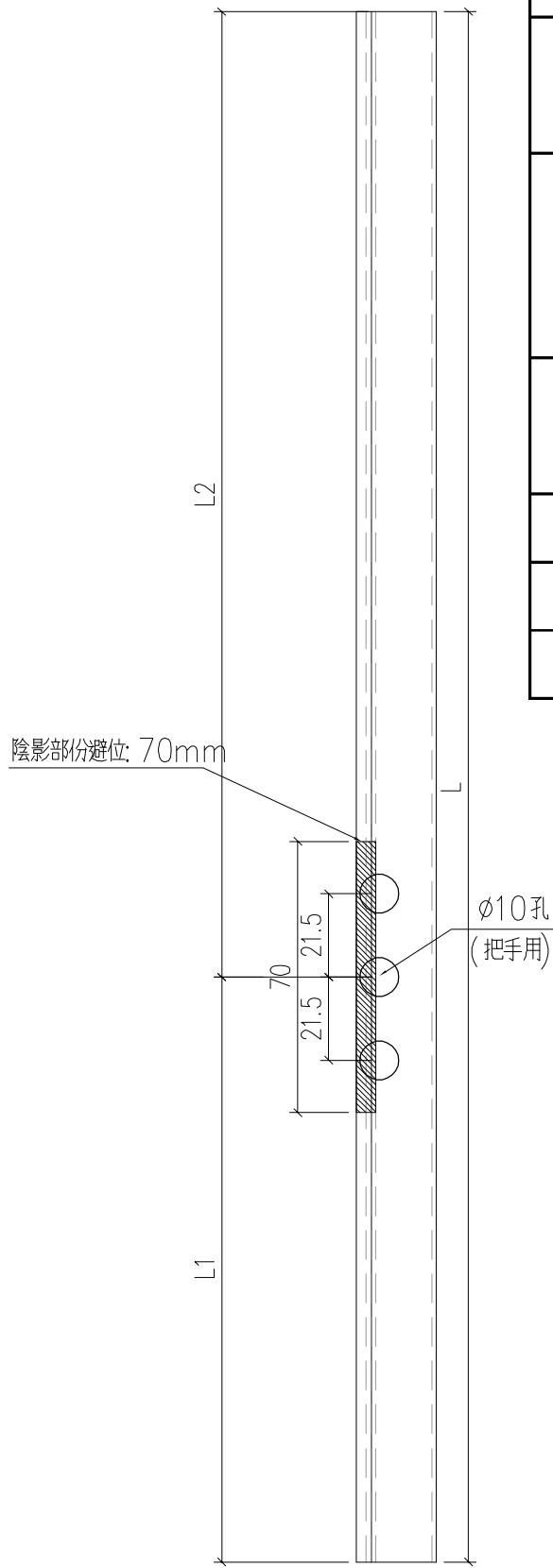


序号	编号	L	A	B	C	D	数量	位置
1	X86199-P5-1	602	42	87	40	75	20	W1P-T1
2	X86199-P5-2	582	42	87	40	75	2	W9P-T1
3	X86199-P5-3	632	42	87	40	75	20	W6P-T1
4	X86199-P5-4	612	42	87	40	75	1	W12P-T1
5	X86199-P5-5	531.5	42	63	40	76	1	W10P-T6
6								

工程號	J-859	地盤	啟德站	附件
名稱	50窗玉料	探	用	
材料	X86199	地盤		
顏色	--	工廠		

 美特鋁質 有限公司 MIDI Aluminium Fabricator Ltd.				類別		物料號	
				制圖	LRA	2022.02.04	圖號 X86200-P1
修改	-	-		復核	-	-	數量
日期	-	-		批准			位置

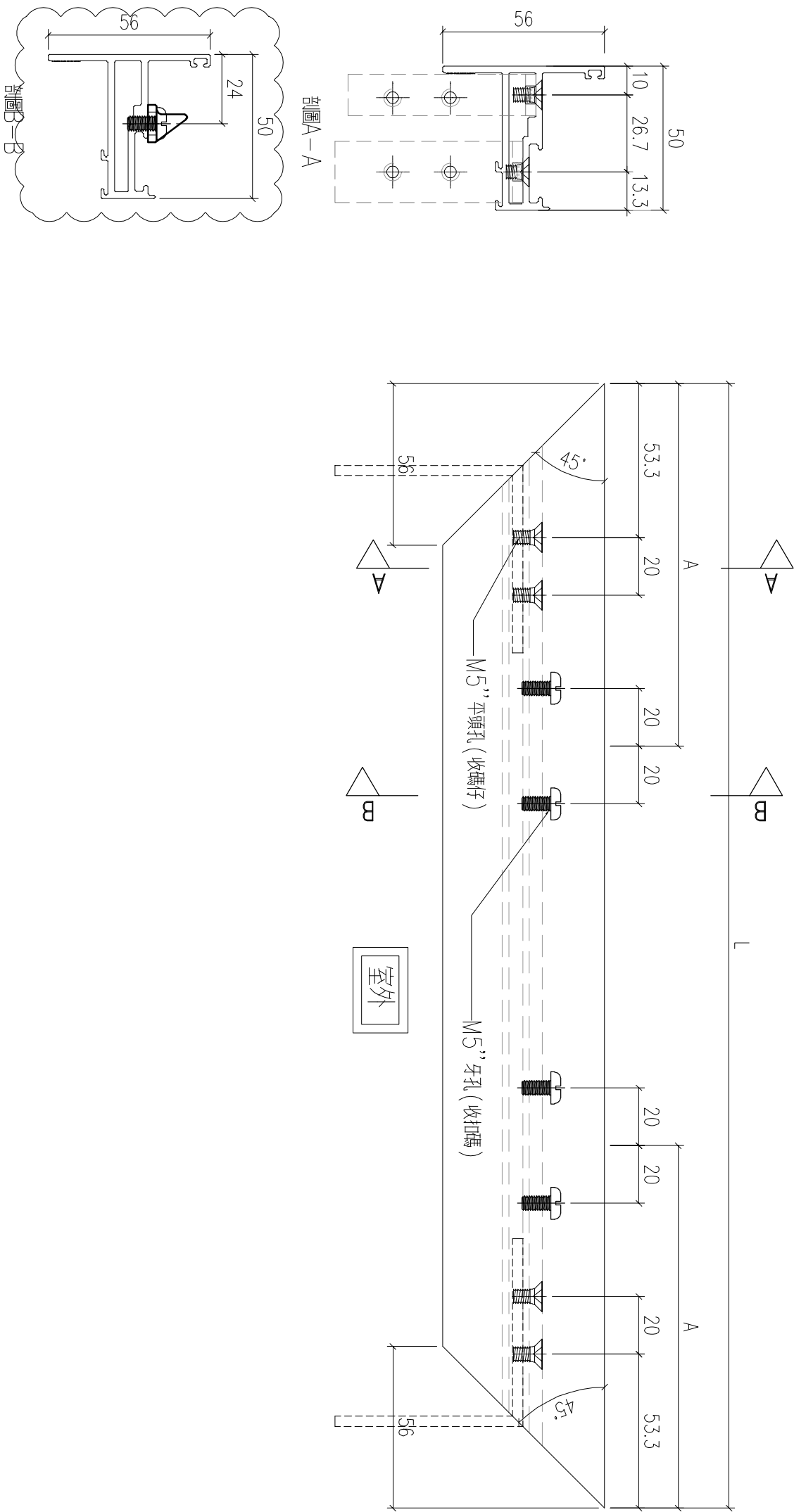
序号	编号	L	L1(左)	L2	数量	位置
1	X86200-P1-1	1150.7	927.6	223.1	20	W1P-T1
2					2	W9P-T1
3	X86200-P1-2	1150.7	223.1	927.6	15	W3P-T2
					0	
4	X86200-P1-3	1180.7	927.6	253.1	20	W6P-T1
					1	W12P-T1
					21	W4P-T1
5	X86200-P1-4	1201.2	253.1	948.1	21	W6P-T8
					0	W12P-T9
6	X86200-P1-5	1180.7	927.6	253.1	1	W10P-T6
7	X86200-P1-6	1180.7	253.1	927.6	1	W10P-T6
8	X86200-P1-7	1350.7	1127.6	223.1	1	W9A-T1



工程號	J-859	地盤	啟德站	附件
名稱	50玻璃線	採	用	
材料	AW-15(X86200)	地盤		
顏色	--	工廠		

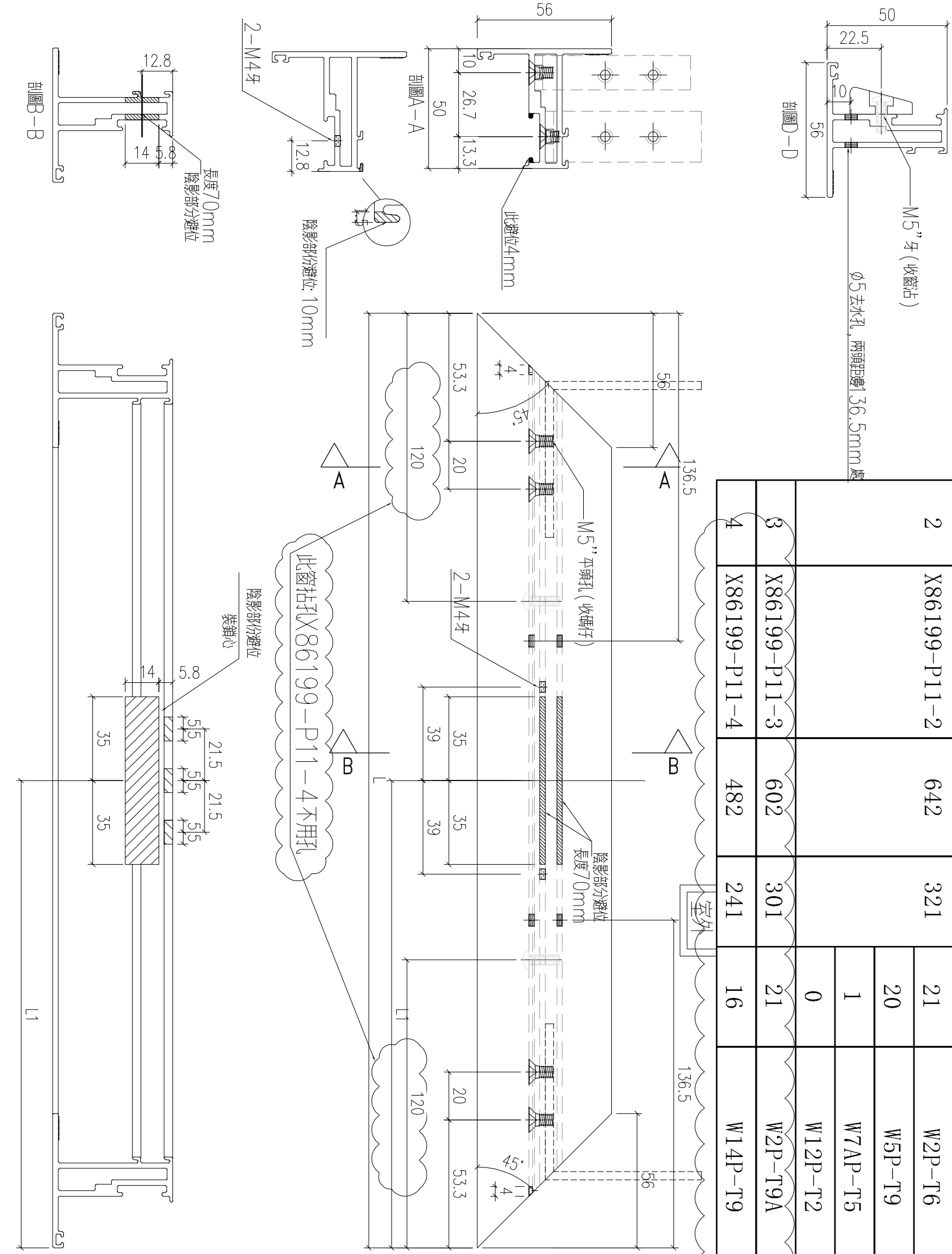
類別		物料號	
制圖	LRA	2022.02.04	圖號 X86199-P10
修改	-	-	數量
日期	-	-	位置
		復核	
		批准	

序号	编号	L	A	数量	位置
1	X86199-P10-1	612	162.5	15	W5P-T2
2	X86199-P10-2	642	162.5	21	W1P-T5
				21	W2P-T5
				21	W1P-T6
				21	W2P-T6
				20	W5P-T9
3	X86199-P10-3	602	162.5	1	W7AP-T5
				0	W12P-T2
4	X86199-P10-4	482	120	16	W14P-T9



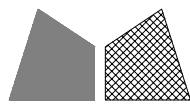
工程號	J-859	地盤	啟德站	附件
名稱	50窗玉料	探	用	
材料	X86199	地盤		
顏色	--	工廠		

類別		物料號	
制圖	LRA	2022.02.04	圖號 X86199-P11
修改	-	-	數量
日期	-	-	位置
		復核	
		批准	



序号	编号	L	L1	数量	位置
1	X86199-P11-1	612	306	15	W5P-T2
2	X86199-P11-2	642	321	21	W1P-T5
				21	W2P-T5
				21	W1P-T6
				21	W2P-T6
				20	W5P-T9
				1	W7AP-T5
				0	W12P-T2
3	X86199-P11-3	602	301	21	W2P-T9A
4	X86199-P11-4	482	241	16	W14P-T9

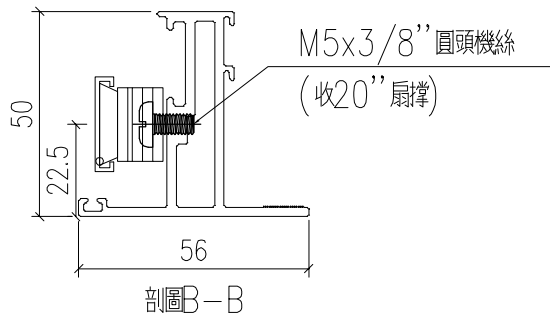
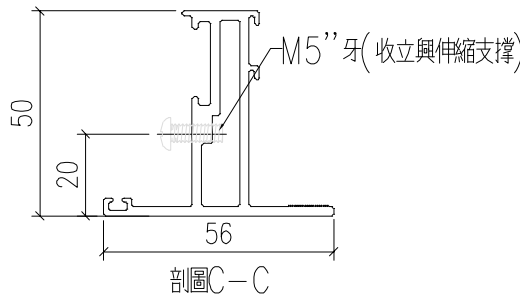
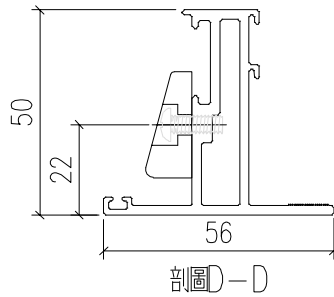
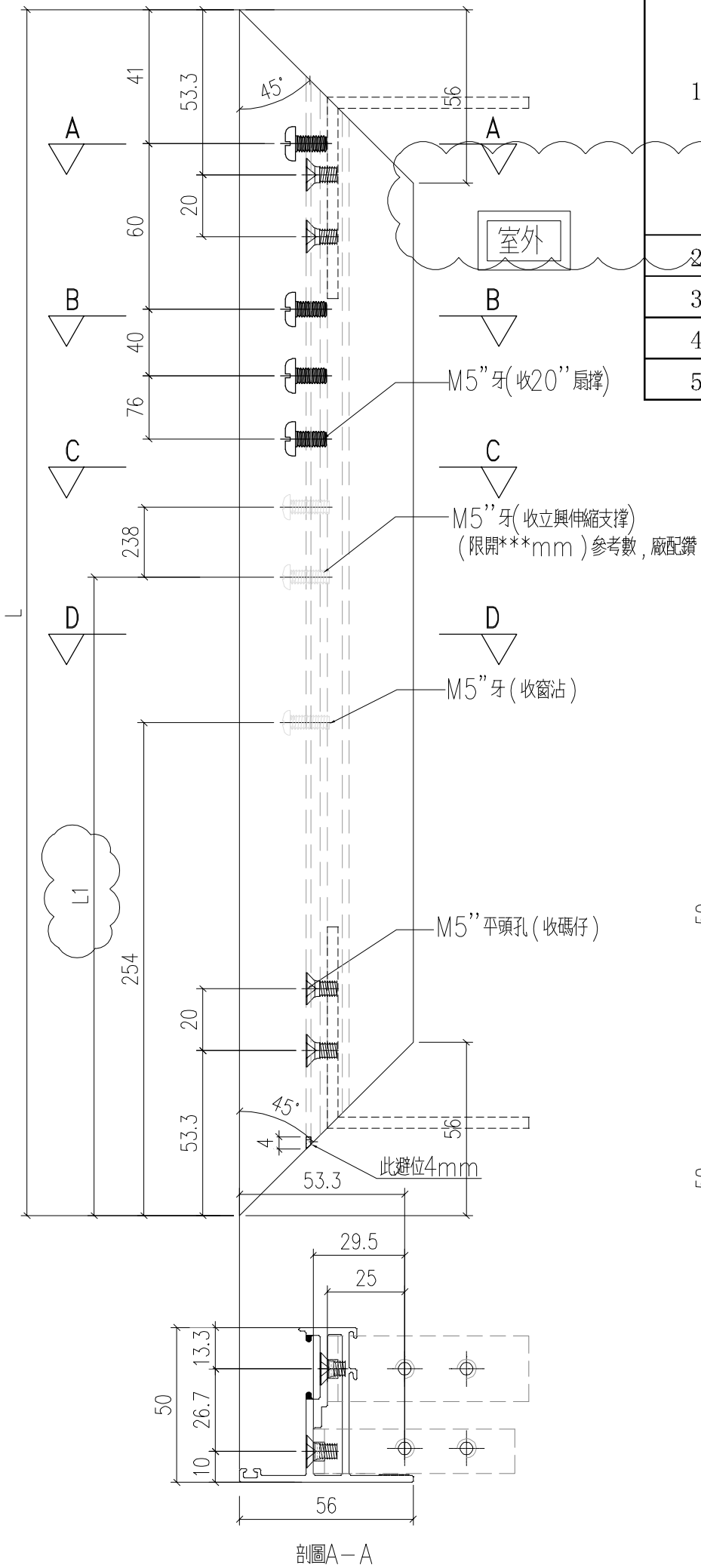
工程號	J-859	地盤	啟德站	附件
名稱	50窗玉料	採	地盤	
材料	X86199		工廠	
顏色	--			



美特鋁質 有限公司
MIDI Aluminium Fabricator Ltd.

類別		物料號	
制圖	LRA	2022.02.04	圖號 X86199-P8
修改	-	-	數量
日期	-	-	位置
復核	-	-	
批准			

序号	编号	L	L1	数量	位置
1	X86199-P8-1	1256.5	590	15	W5P-T2
				21	W1P-T5
				21	W2P-T5
				21	W1P-T6
				21	W2P-T6
				20	W5P-T9
				16	W14P-T9
2		1256.5	590	1	W7AP-T5
3	X86199-P8-3	1482	0	0	取消
4	X86199-P8-4	1226.5	590	21	W2P-T9A
5					

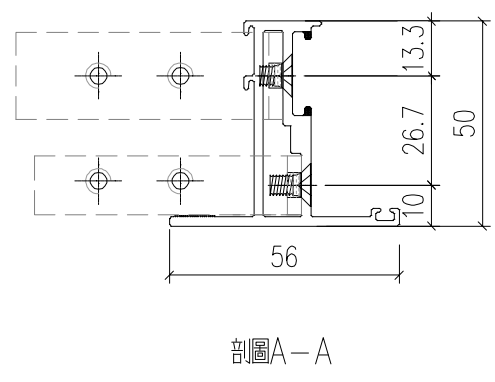
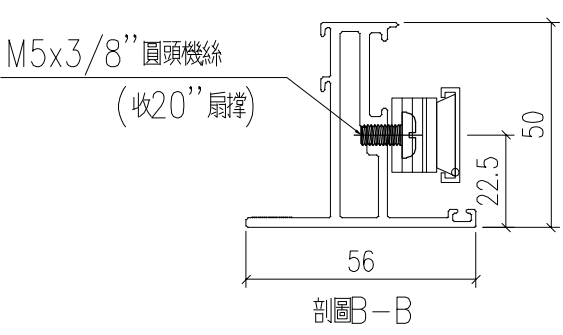
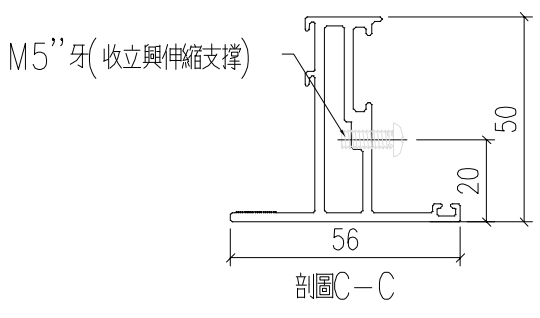
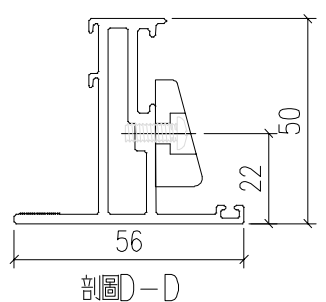
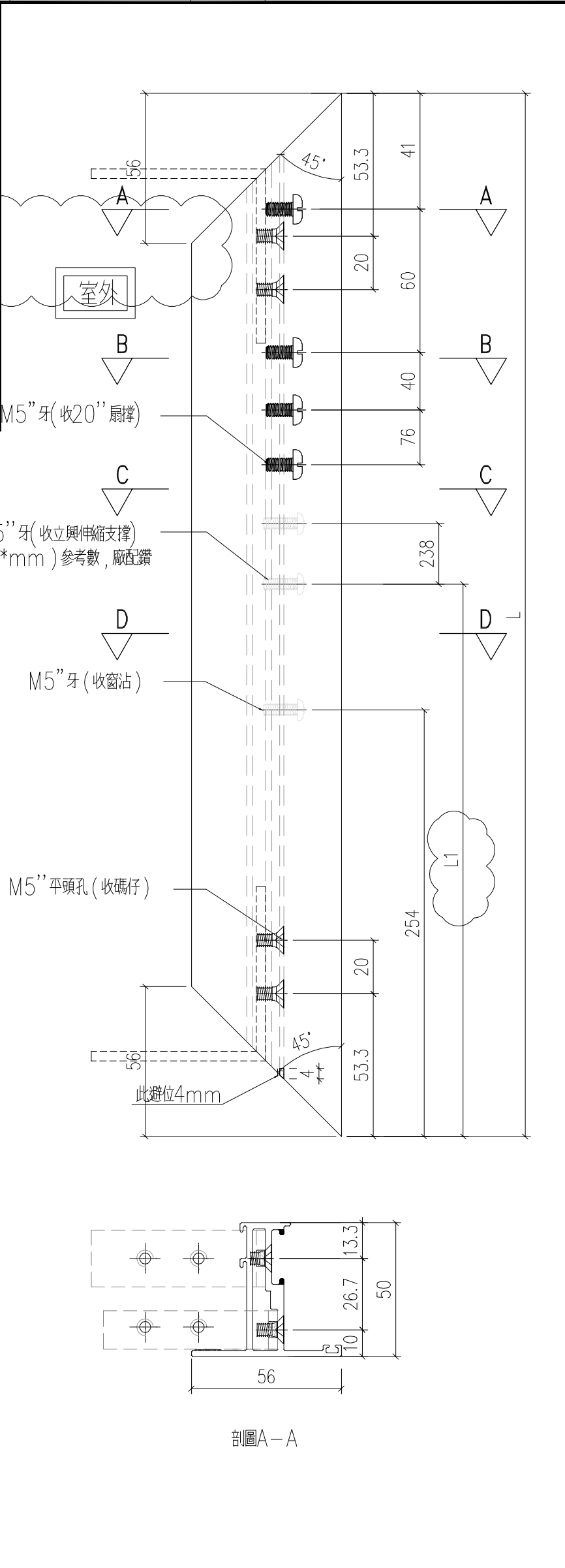


50

工程號	J-859	地盤	啟德站	附件
名稱	50窗玉料	採	用	
材料	X86199	地盤		
顏色	--	工廠		

 美特鋁質 有限公司 MIDI Aluminium Fabricator Ltd.				類別	物料號		
				制圖	LRA	2022.02.04	圖號 X86199-P9
修改	-	-		復核	-	-	數量
日期	-	-		批准			位置

序号	编号	L	L1	数量	位置
1	X86199-P9-1	1256.5	590	15	W5P-T2
				21	W1P-T5
				21	W2P-T5
				21	W1P-T6
				21	W2P-T6
				20	W5P-T9
				16	W14P-T9
2		1256.5	590	1	W7AP-T5
3	X86199-P9-3	1482	0	0	取消
4	X86199-P9-4	1226.5	590	21	W2P-T9A
5					



工程號	J-859	地盤	啟德站	附件
名稱	50窗玉料	採	用	
材料	X86199	地盤		
顏色	--	工廠		