



工程指示 / 要求簡箋 ENGINEER INSTRUCTIONS(E.I.)

工程指示編號:	EI- 5651	修改版本:	F
	HK- 1203 / 23		
工程編號:	J 859	工程名稱:	啟德6551
收件人:	生統	發件人:	nero
工程項目:	預製窗 - T1-T9A 佛沙窗大貨加工圖	日期:	30/05/2023

<input type="checkbox"/> 原合約工程包	<input type="checkbox"/> 原合約工程加 / 減脹 QT-	<input type="checkbox"/> 新工程報價 QT-
---------------------------------	--	------------------------------------

信件批核號碼/圖紙參考編號:	批核模具圖紙編號:
客戶指示附件:	管理內部批簽署:

<input type="checkbox"/> 初步鋁料 B.M.	<input type="checkbox"/> 加工拆圖, 然後生產	<input type="checkbox"/> 尺寸表
<input type="checkbox"/> 正式鋁料 B.M.	<input type="checkbox"/> 技術上資料/指示	<input type="checkbox"/> 報價
<input type="checkbox"/> 配件 B.M.	<input type="checkbox"/> 樣辦或貨品說明書	<input type="checkbox"/> 分判合約
<input type="checkbox"/> 其他:		

內容: 由於新鴻基不接受打膠以遮蓋螺絲此做法, 因此需修改50窗SH及TH的防風扣開孔位, 請按附件資料先修改一隻以看看修改後的效果, 接受修改效果後 方可以大手修改。
*尚未出貨的50窗請在美而特廠裡修改好後才出貨, 已出貨的需在佛沙廠修改。

**出貨日期請參照EI5914
***生產加工時需留意附件「預製件鋁窗之相關事宜」中水線碼事項

完成上列要求日期: 30/05/2023

國內

<input type="checkbox"/> 生產技術總監	<input type="checkbox"/> 連附件	<input type="checkbox"/> 技術部	<input type="checkbox"/> 連附件	<input type="checkbox"/> 生產部	<input type="checkbox"/> 連附件
<input type="checkbox"/> 採購部	<input type="checkbox"/> 連附件	<input checked="" type="checkbox"/> 生產統籌部	<input checked="" type="checkbox"/> 連附件	<input type="checkbox"/> 報關組	<input type="checkbox"/> 連附件
<input type="checkbox"/> 質檢部	<input type="checkbox"/> 連附件	<input type="checkbox"/> 會計部	<input type="checkbox"/> 連附件	<input type="checkbox"/> 機械設計部	<input type="checkbox"/> 連附件
<input checked="" type="checkbox"/> 香港辦	<input checked="" type="checkbox"/> 連附件	<input type="checkbox"/> 其他:			

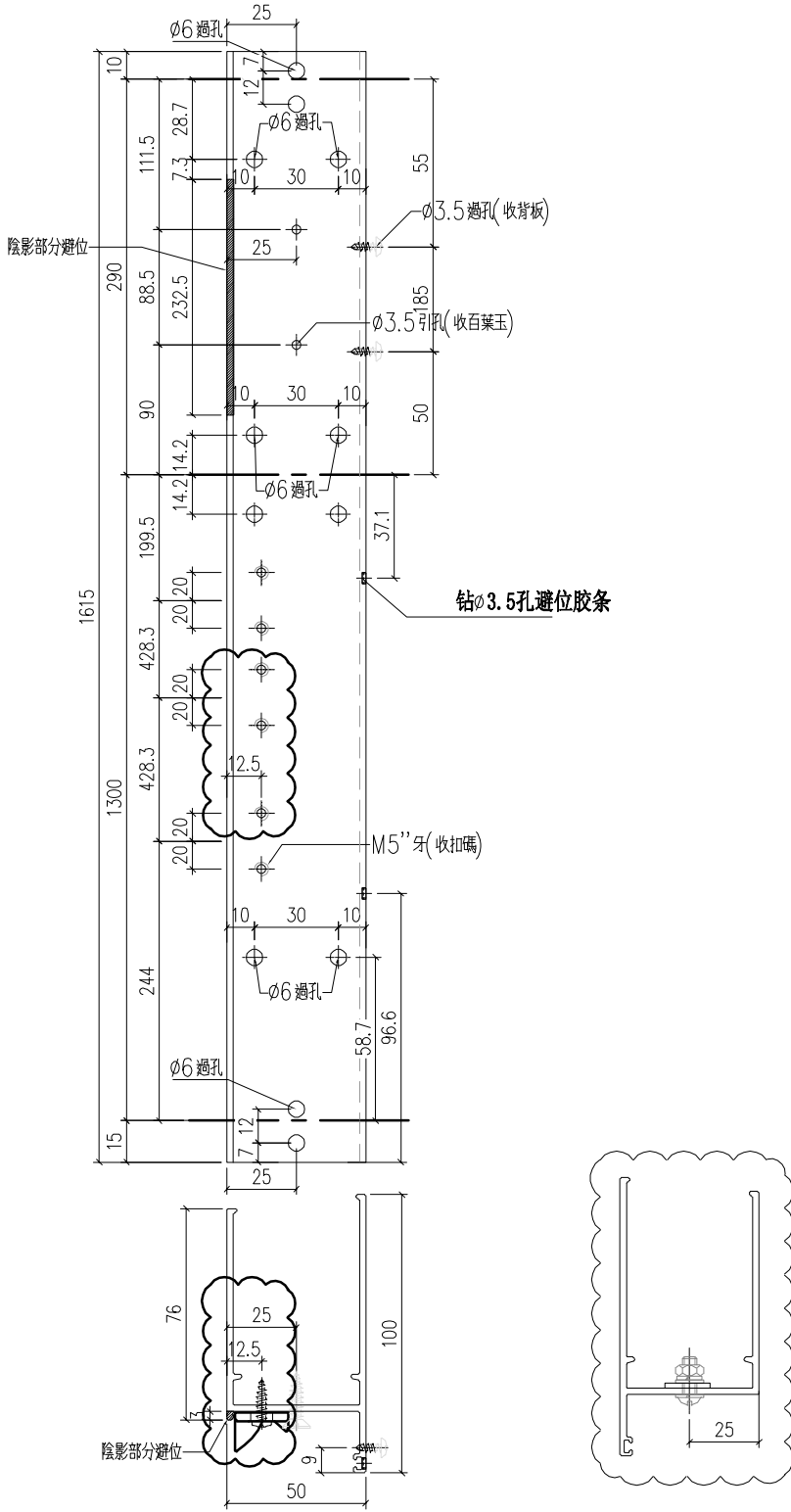
香港

<input type="checkbox"/> 行政部	<input type="checkbox"/> 連附件	<input type="checkbox"/> 會計部	<input type="checkbox"/> 連附件	<input type="checkbox"/> 統籌部	<input type="checkbox"/> 連附件	<input type="checkbox"/> 工程部	<input type="checkbox"/> 連附件
<input type="checkbox"/> 採購部	<input type="checkbox"/> 連附件	<input type="checkbox"/> QS部	<input type="checkbox"/> 連附件	<input type="checkbox"/> 地盤管理	<input type="checkbox"/> 連附件	<input type="checkbox"/> 維修部	<input type="checkbox"/> 連附件

*發件人簽署:		*組別成員批核簽署:	
傳遞編號:	Mc 1203 / 23	項目經理簽署:	

 美特鋁質 有限公司 MIDI Aluminium Fabricator Ltd.				類別		物料號	
				制圖	LRA	2022.02.04	圖號 J859-X86211-P01
修改	-	-		復核	-	-	數量
日期	-	-		批准			位置

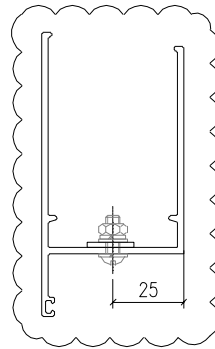
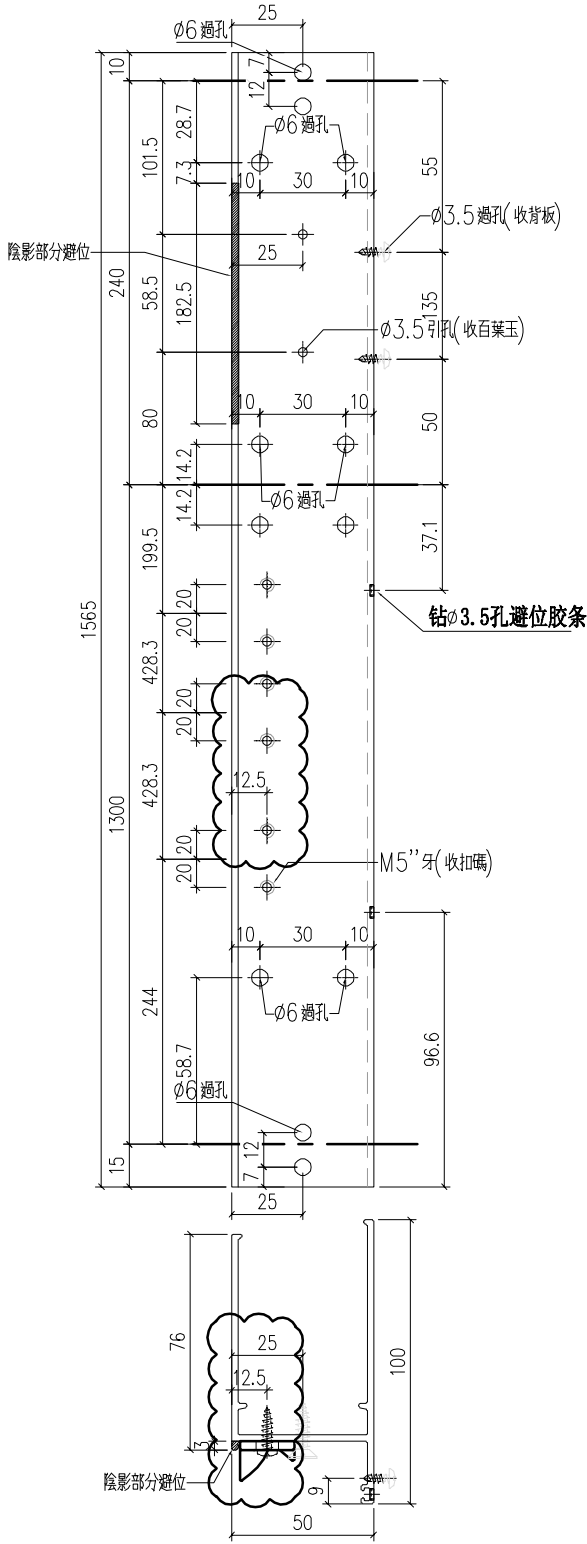
位置	數量
W1P/T1	20



工程號	J-859	地盤	啟德站	探用附件
名稱	50生邊企		地盤	
材料	X86211		工廠	
顏色	--			

 美特鋁質 有限公司 MIDI Aluminium Fabricator Ltd.				類別		物料號	
				制圖	LRA	2022.02.04	圖號 J859-X86211-P04
修改	-	-		復核	-	-	數量
日期	-	-		批准			位置

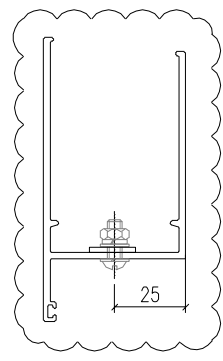
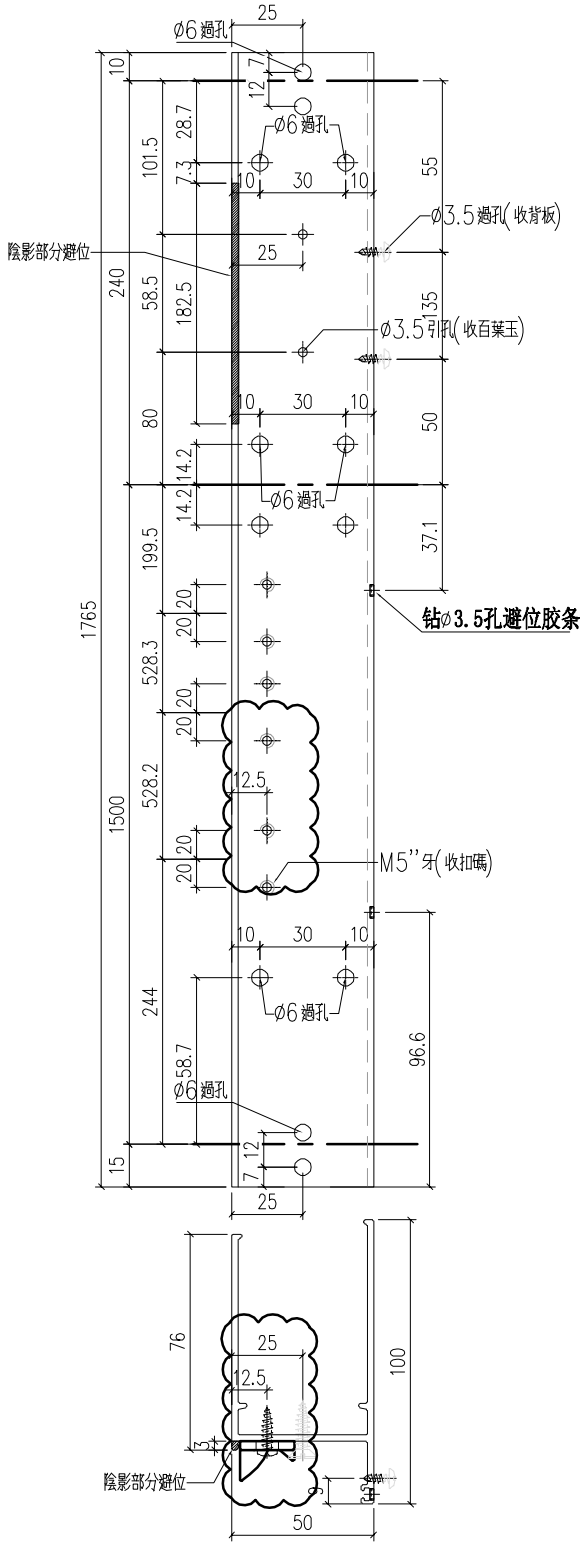
位置	數量
W9P/T1	1



工程號	J-859	地盤	啟德站	附件
名稱	50生邊企		探用	
材料	X86211		地盤	
顏色	--		工廠	

 美特鋁質 有限公司 MIDI Aluminium Fabricator Ltd.				類別		物料號	
				制圖	LRA	2022.02.04	圖號 J859-X86211-P06
修改	-	-		復核	-	-	數量
日期	-	-		批准			位置

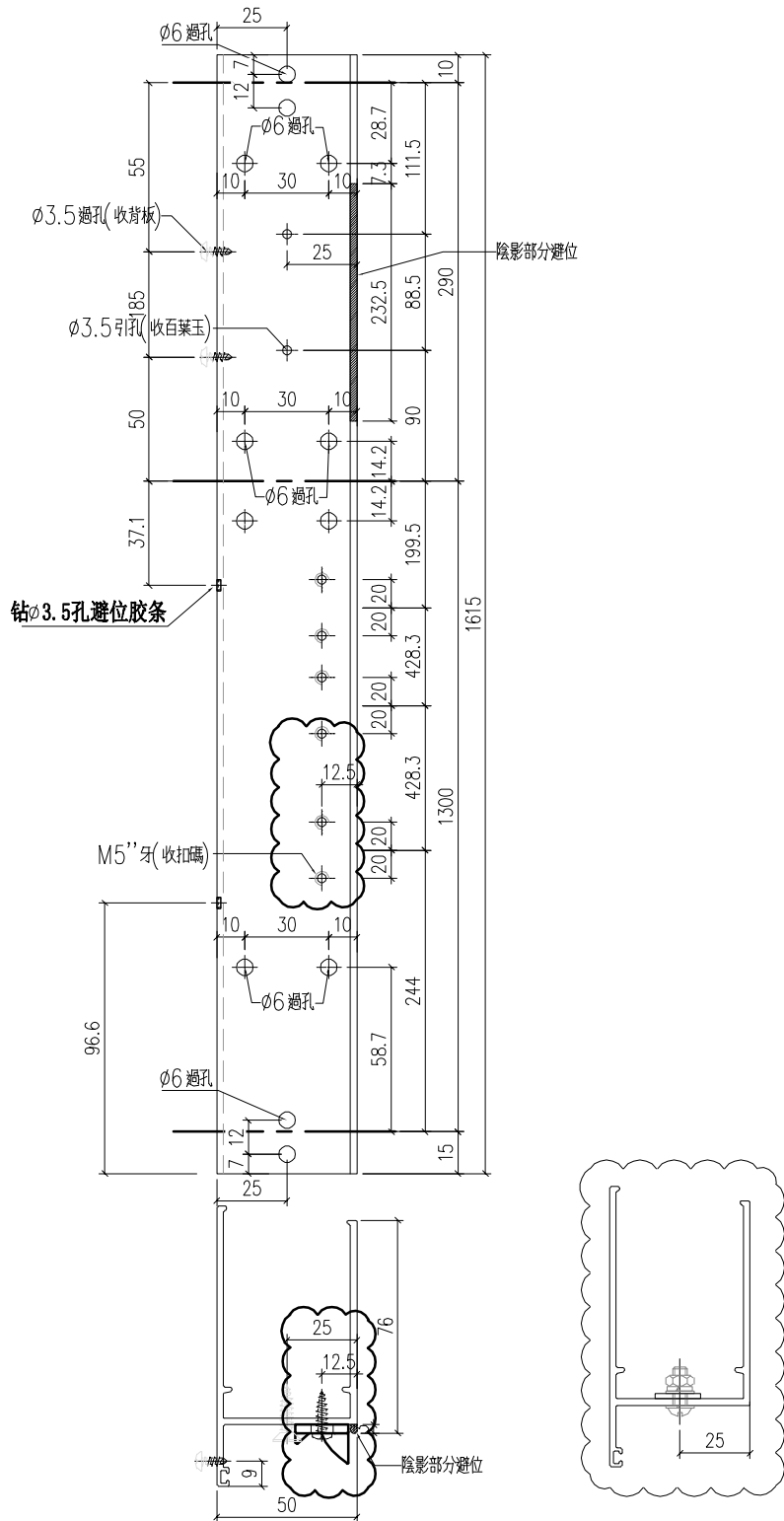
位置	數量
W9AP/T1	1



工程號	J-859	地盤	啟德站	附 件
名稱	50生邊企		探	
材料	X86211		地盤	
顏色	--		工廠	

 美特鋁質 有限公司 MIDI Aluminium Fabricator Ltd.				類別		物料號	
				制圖	LRA	2022.02.04	圖號 J859-X86211-P09
修改	-	-		復核	-	-	數量
日期	-	-		批准			位置

位置	數量
W3P/T2	15



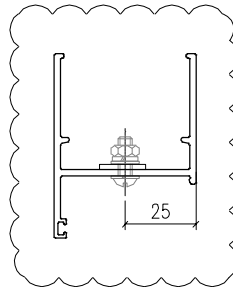
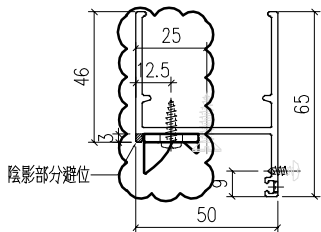
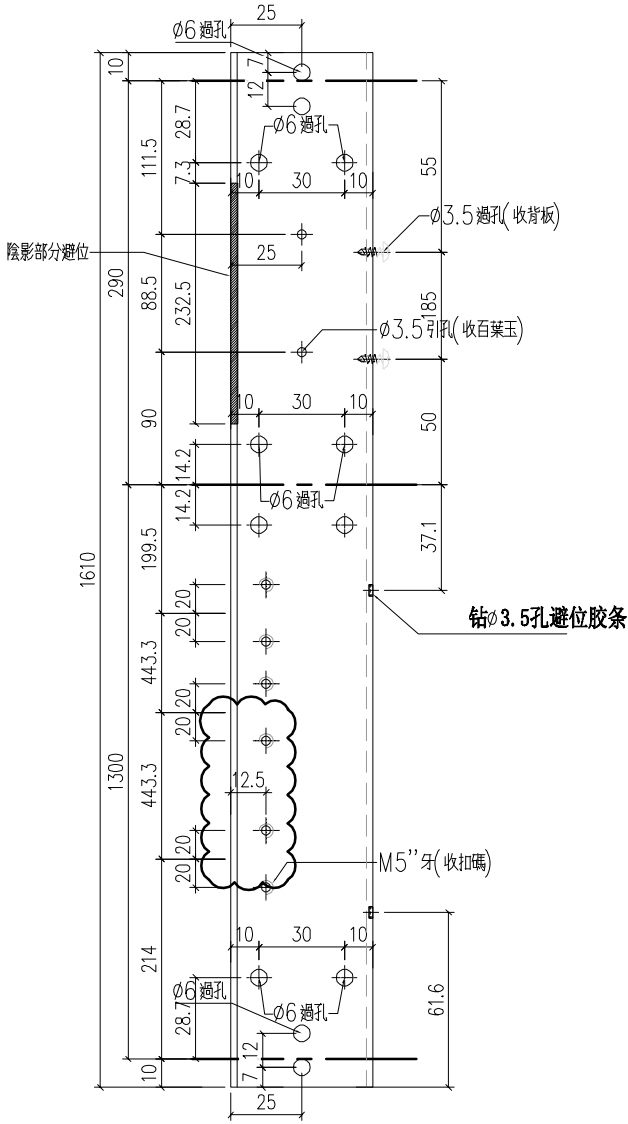
工程號	J-859	地盤	啟德站	探用附件
名稱	50生邊企		地盤	
材料	X86211		工廠	
顏色	--			



美特鋁質 有限公司
MIDI Aluminium Fabricator Ltd.

類別		物料號	
制圖	LRA	2022.02.04	圖號 J859-X86010-P01
修改	-	-	數量
日期	-	-	位置
復核	-	-	
批准			

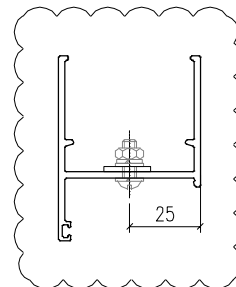
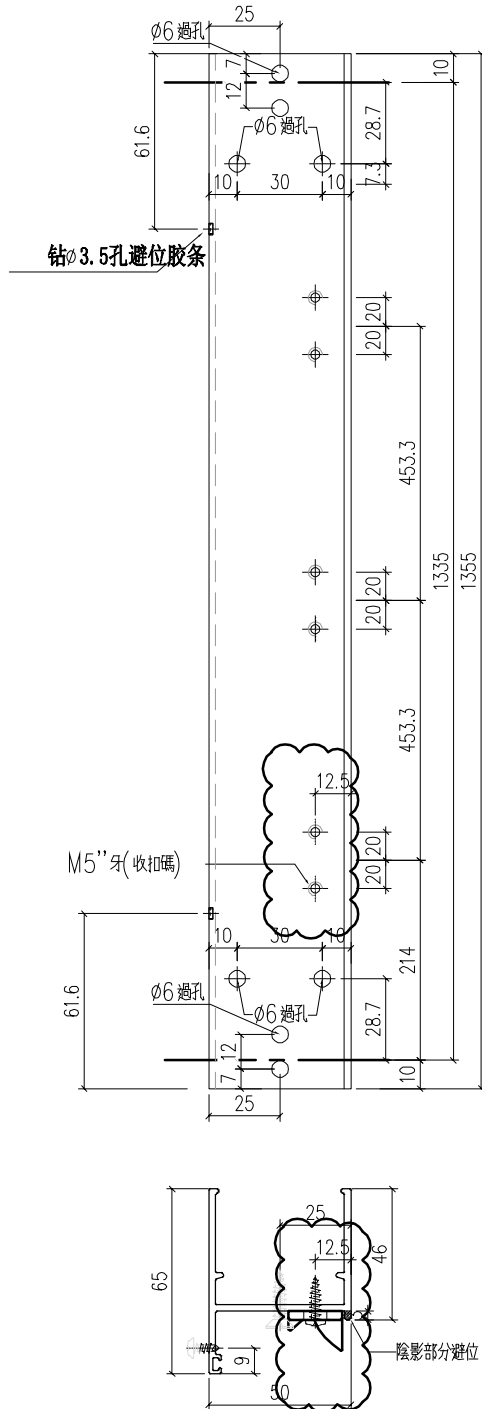
位置	數量
W6P/T1	20



工程號	J-859	地盤	啟德站	探 用 附 件
名稱	50生邊企		地盤	
材料	X86010		工廠	
顏色	--			

 美特鋁質 有限公司 MIDI Aluminium Fabricator Ltd.				類別		物料號	
				制圖	LRA	2022.02.04	圖號 J859-X86010-P12
修改	-	-		復核	-	-	數量
日期	-	-		批准			位置

位置	數量
W6P/T8	21

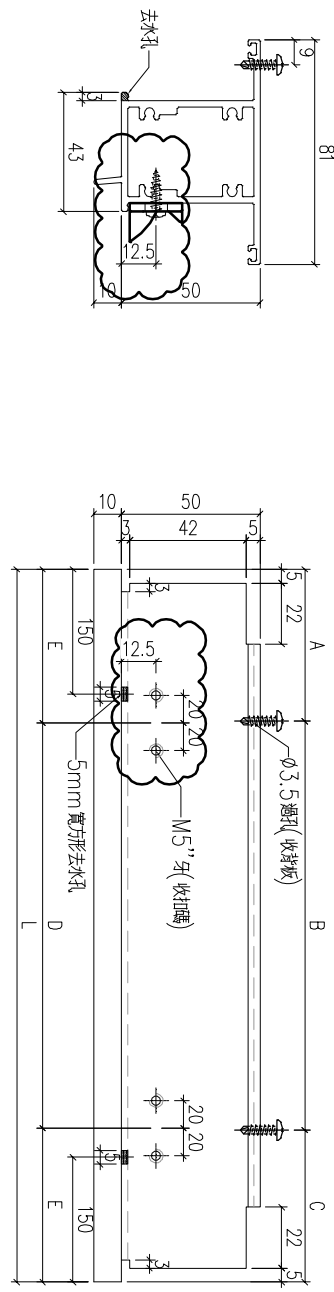


工程號	J-859	地盤	啟德站	附件
名稱	50生邊企		採	
材料	X86010		地盤	
顏色	--		工廠	




類別		物料號	
制圖	LRA	2022.02.04	圖號 X86204-P3
修改	-	-	數量
日期	-	-	位置
復核	-	-	
批准			

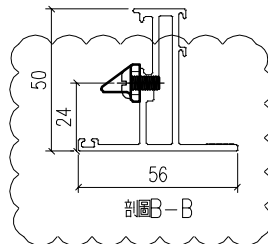
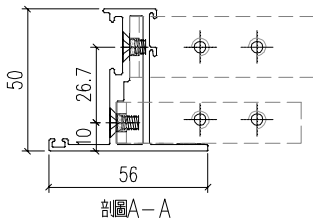
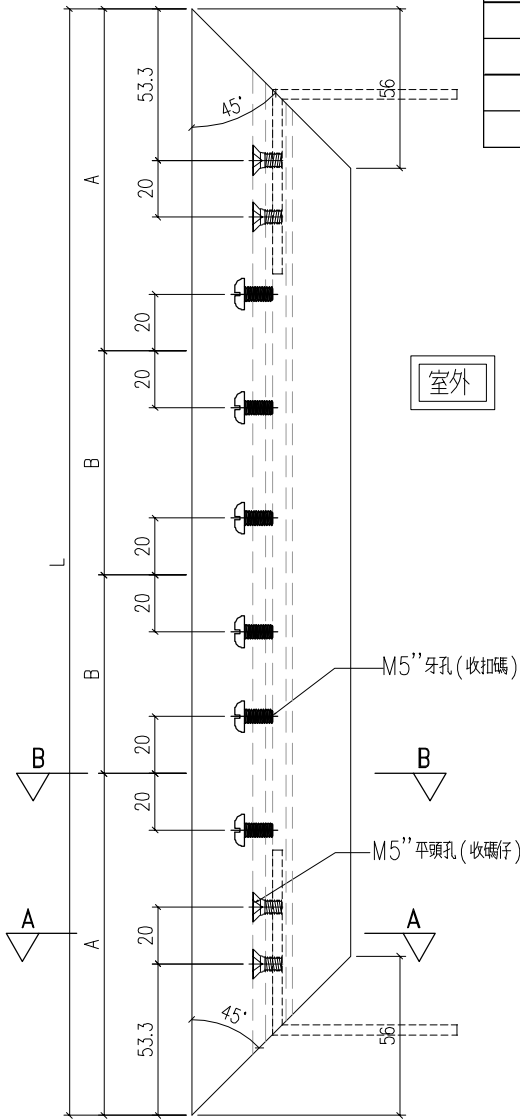
序号	编号	L	A	B	C	D	E	数量	位置
1	X86204-P3-1	604	52	2	250	52	277	163.5	W2P-T9A
2	X86204-P3-2	614	57	2	250	57	287	163.5	W5P-T2
3	X86204-P3-3	644	72	2	250	72	317	163.5	W1P-T5/W2P-T5/W1P-T6/T2P-T6/T7AP-T5/T5P-T9
4	X86204-P3-4	484	42	2	200	42	242	121	W14P/T9



工程號	J-859	地盤	啟德站	附 用 件
名稱	50上生下生中橫		探	
材料	X86204		地盤	
顏色	--		工廠	

 美特鋁質 有限公司 MIDI Aluminium Fabricator Ltd.				類別		物料號	
修改	-	-		制圖	LRA	2022.02.04	圖號 X86199-P1
日期	-	-		復核	-	-	數量
				批准			位置

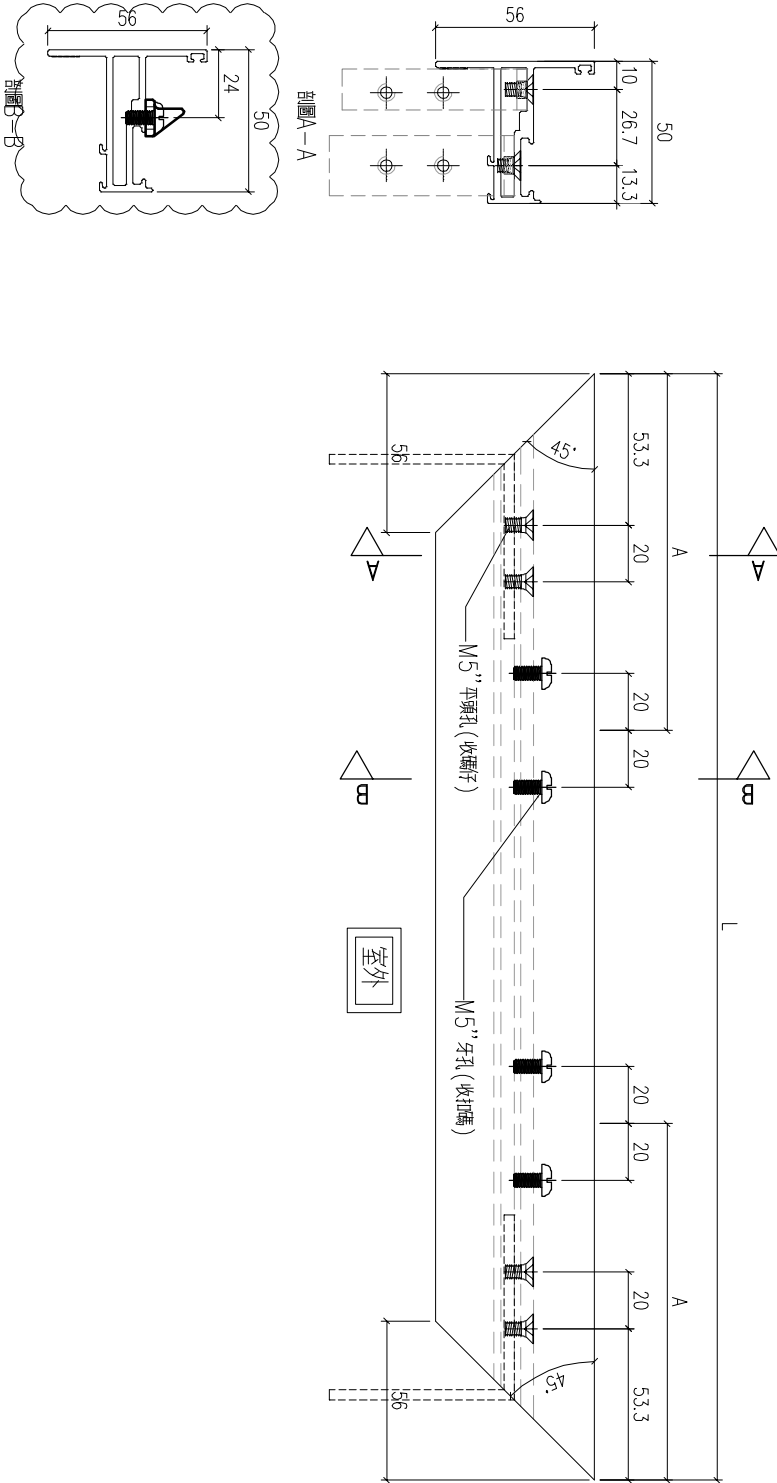
序号	编号	L	A	B	数量	位置
1	X86199-P1-1	1226.5	185	428.2	20	W1P-T1
1					W9P-T1	
15					W3P-T2	
4	X86199-P1-2	1256.5	185	443.2	20	W6P-T1
1					W12P-T1	
0						
7					2	W10P-T6
8	X86199-P1-4	1426.5	185	528.3	0	W9A-T1
9	X86199-P1-5	1277	185	453.5	21	W6P-T8



工程號	J-859	地盤	啟德站	探用附件
名稱	50窗玉料			
材料	X86199		地盤	
顏色	--		工廠	

 美特鋁質 有限公司 MIDI Aluminium Fabricator Ltd.				類別		物料號	
修改	-	-		制圖	LRA	2022.02.04	圖號 X86199-P10
日期	-	-		復核	-	-	數量
				批准			位置

序号	编号	L	A	数量	位置
1	X86199-P10-1	612	162.5	15	W5P-T2
2	X86199-P10-2	642	162.5	21	W1P-T5
				21	W2P-T5
				21	W1P-T6
				21	W2P-T6
3	X86199-P10-3	602	162.5	1	W7AP-T5
4	X86199-P10-4	482	120	0	W12P-T2
				21	W2P-T9A
				21	W14P-T9



工程號	J-859	地盤	啟德站	附 件
名稱	50窗玉料	採	用	
材料	X86199	地盤		
顏色	--	工廠		