



工程指示 / 要求簡箋 ENGINEER INSTRUCTIONS(E.I.)

工程指示編號:	EI- 5651	修改版本:	E
	HK- 0970 / 23		
工程編號:	J 859	工程名稱:	啟德6551
收件人:	生統	發件人:	nero
工程項目:	預製窗 - T1-T9A 佛沙窗大貨加工圖	日期:	08/05/2023

<input type="checkbox"/> 原合約工程包	<input type="checkbox"/> 原合約工程加 / 減賬 QT-	<input type="checkbox"/> 新工程報價 QT-
---------------------------------	--	------------------------------------

信件批核號碼/圖紙參考編號:	批核模具圖紙編號:
客戶指示附件:	管理內部批簽署:

<input type="checkbox"/> 初步鋁料 B.M.	<input type="checkbox"/> 加工拆圖, 然後生產	<input type="checkbox"/> 尺寸表
<input type="checkbox"/> 正式鋁料 B.M.	<input type="checkbox"/> 技術上資料/指示	<input type="checkbox"/> 報價
<input type="checkbox"/> 配件 B.M.	<input type="checkbox"/> 樣辦或貨品說明書	<input type="checkbox"/> 分判合約
<input type="checkbox"/> 其他:		

內容: 按附件修改資料生產加工。  *附件是整份最新加工圖 **出貨日期請參照EI5914 ***生產加工時需留意附件「預製件鋁窗之相關事宜」中水線碼事項
完成上列要求日期: 27/03/2023

國內

<input type="checkbox"/> 生產技術總監	<input type="checkbox"/> 連附件	<input type="checkbox"/> 技術部	<input type="checkbox"/> 連附件	<input type="checkbox"/> 生產部	<input type="checkbox"/> 連附件
<input type="checkbox"/> 採購部	<input type="checkbox"/> 連附件	<input checked="" type="checkbox"/> 生產統籌部	<input checked="" type="checkbox"/> 連附件	<input type="checkbox"/> 報關組	<input type="checkbox"/> 連附件
<input type="checkbox"/> 質檢部	<input type="checkbox"/> 連附件	<input type="checkbox"/> 會計部	<input type="checkbox"/> 連附件	<input type="checkbox"/> 機械設計部	<input type="checkbox"/> 連附件
<input checked="" type="checkbox"/> 香港辦	<input checked="" type="checkbox"/> 連附件	<input type="checkbox"/> 其他:			

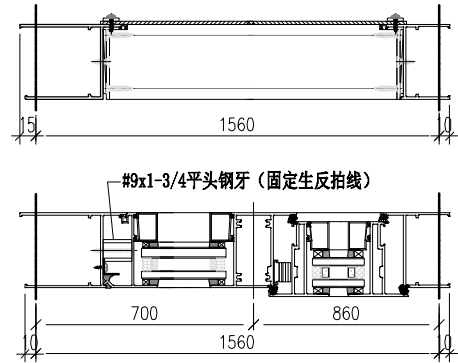
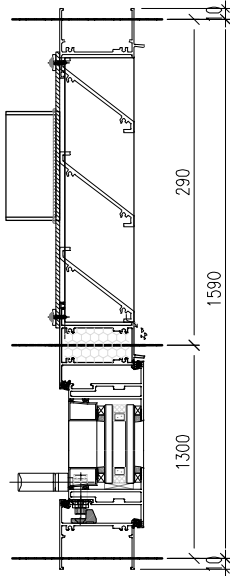
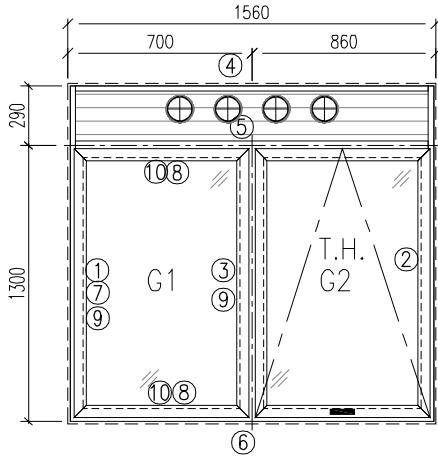
香港

<input type="checkbox"/> 行政部	<input type="checkbox"/> 連附件	<input type="checkbox"/> 會計部	<input type="checkbox"/> 連附件	<input type="checkbox"/> 統籌部	<input type="checkbox"/> 連附件	<input type="checkbox"/> 工程部	<input type="checkbox"/> 連附件
<input type="checkbox"/> 採購部	<input type="checkbox"/> 連附件	<input type="checkbox"/> QS部	<input type="checkbox"/> 連附件	<input type="checkbox"/> 地盤管理	<input type="checkbox"/> 連附件	<input type="checkbox"/> 維修部	<input type="checkbox"/> 連附件

*發件人簽署:	<i>(Signature)</i>	*組別成員批核簽署:	
傳遞編號:	460970 / 23	項目經理簽署:	<i>(Signature)</i>

 美特鋁質有限公司 MIDI Aluminium Fabricator Ltd.	工程號	J-859	拆圖	LRA	2022.01.16
	地盤	啟德站	復核		
名稱	啟德站	顏色	—	批准	—

背板编号: 290-BL2-21  
百叶编号: (W13/P)/T9-BY2

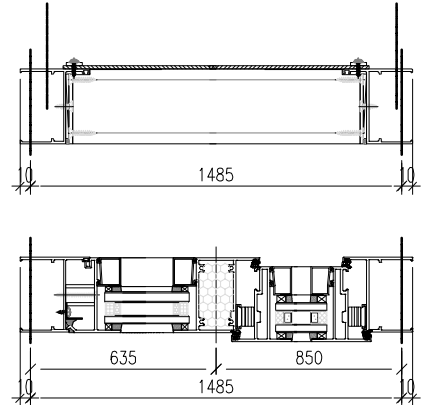
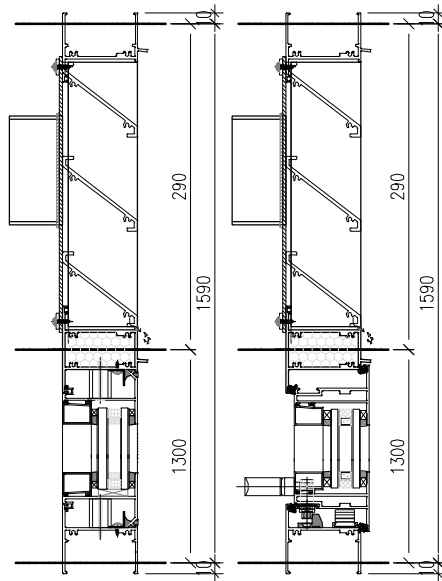
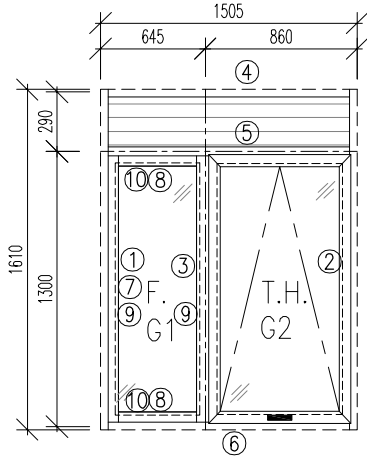


- 注意:
1. 玻璃線橫碰企
  2. 窗玉搭位7mm
  3. 滴水線比窗玉每頭長1mm
  4. TH窗玉裝HYLP14'扇撐
  5. 生窗底部需開去水孔
  6. 裝2組扣碼
  7. TH窗用立興配件, 鎖4點
  8. TH窗需裝窗拈2隻/玉, 框上裝2支

序號	料號	名稱	出筒	長度	支/幅	加工說明	加工細則			
1	X86210	70生邊企	直口	1610	1	X86210-P17	頂底留__mm			
2	X86003	70生邊企	直口	1610	1	X86003-P06	頂底留__mm			
3	X86262	70左梗右生	直口	1248.5	1	X86262-P08	企料底部開避位__mm			
4	X86014	70生頂橫	避位	1474	1	X86014-P1-17	底橫料防水巴鋸去__mm			
5	X86205	70上生下生中橫	避位	1474	1	X86205-P1-4	水線孔在企料——頂底			
6	X86022	70生底橫	避位	1464	1	X86212-P1-4	安裝扣碼			
7	X86263	70反拍線(企)	避位	1242.5	1	X86263-P2-1	多點鎖芯型號:			
8	X86263	70反拍線(橫)	避位	584.5	2	X86263-P1-17	手柄型號:			
9	X86201	70梗玻線(企)	直口	1155.5	2		限位撐型號:			
10	X86201	70梗玻線(橫)	直口	545.5	2		T窗最大開度:			
11		擋膠鋁角	直口	1237.5	1	LG-P2-1	窗玉搭位數: 7mm			
12		擋膠鋁角	直口	579.5	2	LG-P1-17				
12										
13										
14										
15										
17							窗款 寬度 (mm) 高度 (mm) 只/幅 撐長			
18							TH 816.5 1256.5 1 14'			
19										
20										
窗玉							大圖版次	本圖版	-	-
1	X86198	70窗玉企	45°	1256.5	1	X86198-P3-3	-	日期	-	-
2	X86198	70窗玉企	45°	1256.5	1	X86198-P1-3				
3	X86198	70窗玉橫	45°	816.5	1	X86198-P6-7	窗號		數量	
4	X86198	70窗玉橫	45°	816.5	1	X86198-P7-7	-		-	幅
5	X86202	70玻璃線-企	直口	1180.7	1	X86202-P1-5	(W13/P)/T9		14	幅
6	X86202	70玻璃線-橫	直口	1180.7	1					幅
7	X86202	70玻璃線-橫	直口	704.2	2					幅
							圖號	(W13/P)/T9		

 美特鋁質有限公司 MIDI Aluminium Fabricator Ltd.	工程號	J-859	拆圖	LRA	2022.01.16
	地盤	啟德站	復核		
名稱	啟德站	顏色	—	批准	—

背板编号: 290-BL1-17  
 百叶编号: (W13A/P)/T9-BY2



注意:

1. 玻璃線橫碰企
2. 窗玉搭位7mm
3. 滴水線比窗玉每頭長1mm
4. SH窗玉裝HYLP-14'扇撐
5. 生窗底部需開去水孔
6. 裝3組扣碼
7. SH窗用立興配件, 鎖3點
8. S.H窗需裝窗拈1隻/玉, 框上裝1支

序號	料號	名稱	出筍	長度	支/幅	加工說明
1	X86003	70生邊企	直口	1610	1	X86003-P01
2	X86003	70生邊企	直口	1610	1	X86003-P06
3	X86262	70左生右生中橫	直口	1248.5	1	X86262-P08
4	X86014	70生頂橫	避位	1429	1	X86014-P1-15
5	X86205	70上生下生中橫	避位	1429	1	X86205-P1-3
6	X86022	70生底橫	避位	1419	1	X86022-P1-3
7	X86263	70反拍線企	避位	1242.5	1	X86263-P2-1
8	X86263	70反拍線橫	避位	549.5	2	X86263-P1-16
9		擋膠鋁角		1237.5	1	LG-P2-1
10		擋膠鋁角		544.5	2	LG-P1-16
11	X86201	玻璃線企	直口	1185.5	2	
12	X86201	玻璃線橫	直口	510.5	2	
12						
13						
14						
15						
17						
18						
19						
20						

加工細則			
頂底留__mm			
頂底留__mm			
企料底部開避位__mm			
底橫料防水巴鋸去__mm			
水線孔在企料——頂底			
安裝扣碼			
多點鎖芯型號:			
手柄型號:			
限位撐型號:			
T窗最大開度:			
窗玉搭位數: 7mm			

窗款	寬度 (mm)	高度 (mm)	只/幅	撐長
S.H	806.5	1256.5	1	14'

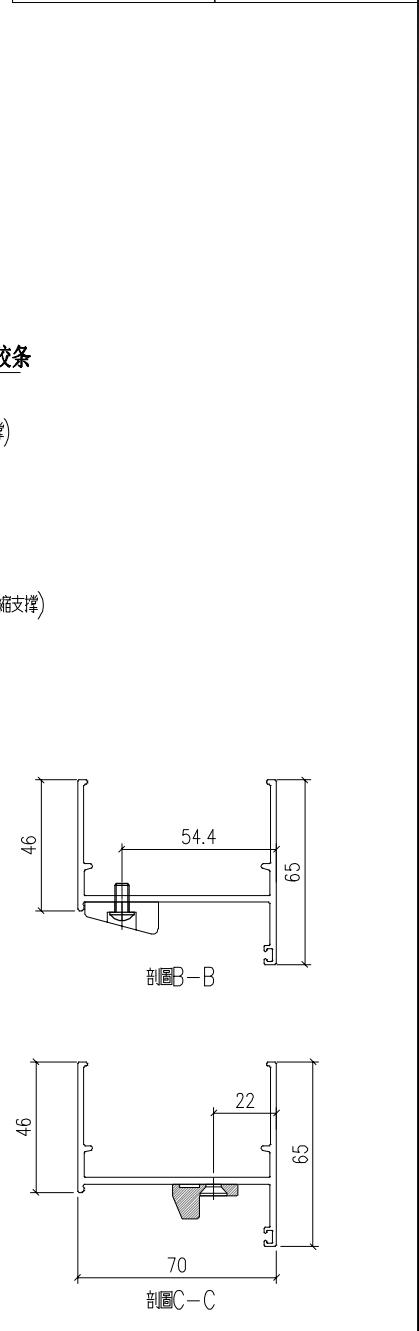
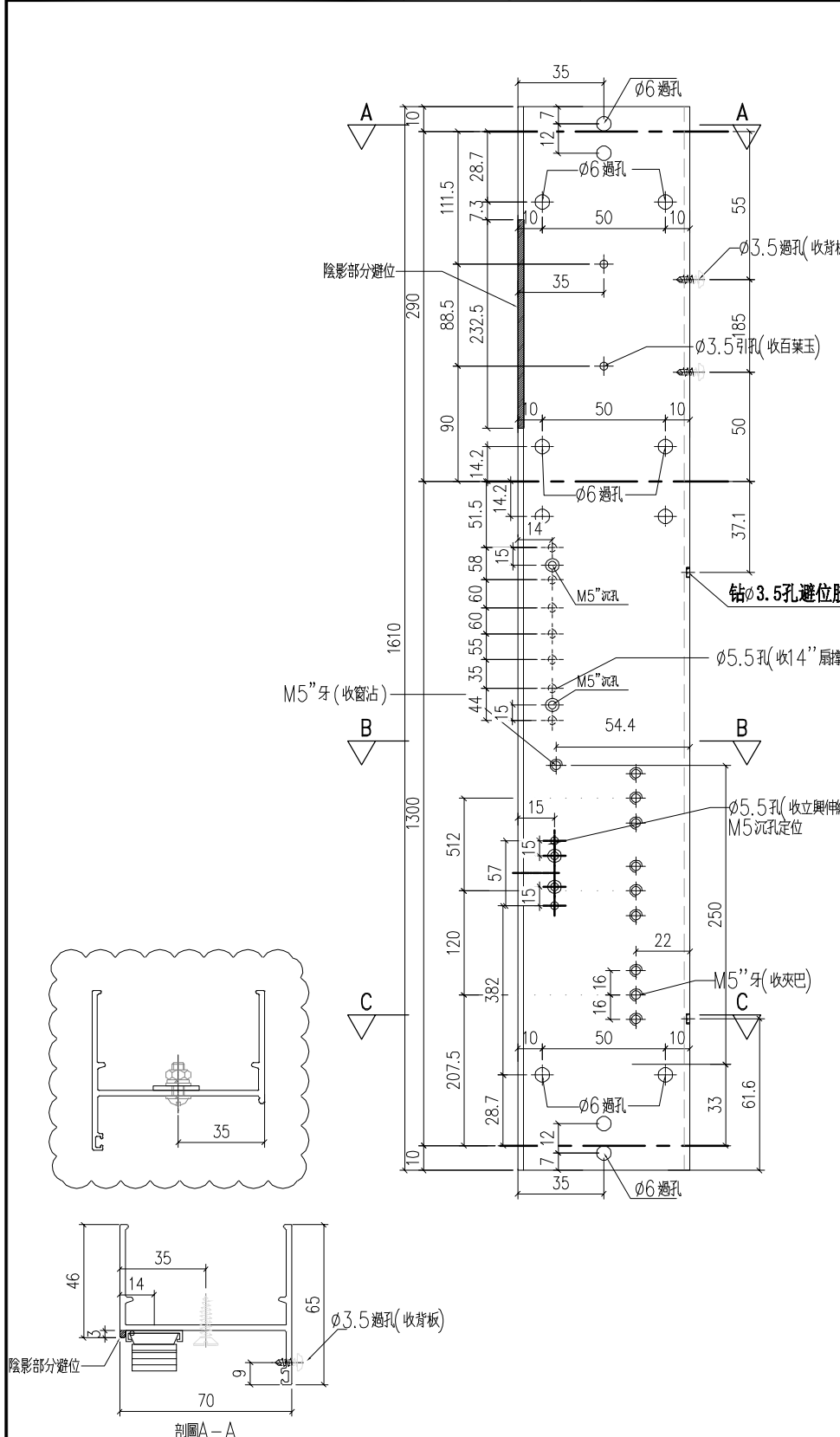
窗玉

序號	料號	名稱	出筍	長度	支/幅	加工說明
1	X86198	70窗玉企	45°	1256.5	1	X86198-P8-1
2	X86198	70窗玉企	45°	1256.5	1	X86198-P9-1
3	X86198	70窗玉橫	45°	806.5	1	X86198-P10-10
4	X86198	70窗玉橫	45°	806.5	1	X86198-P11-19
5	X86202	70玻璃線-企	直口	1180.7	1	
6	X86202	70玻璃線-橫	直口	694.5	2	X86202-P2-15
7	X86202	70玻璃線-企	直口	1180.7	1	

大圖版次	本圖版	-	-
-	日期	-	-
窗號		數量	
-		- 幅	
(W13A/P)/T9		2 幅	
		幅	
		幅	
圖號	(W13A/P)/T9		

 <b>美特鋁質</b> 有限公司 MIDI Aluminium Fabricator Ltd.				類別		物料號	
修改	-	-		制圖	LRA	2022.02.04	圖號 X86003-P05
日期	-	-		復核	-	-	數量
				批准			位置

位置	數量
W1P/T2	21
W1P/T3	21
W2P/T7	21
W10P/T9	6
W13AP/T9	2

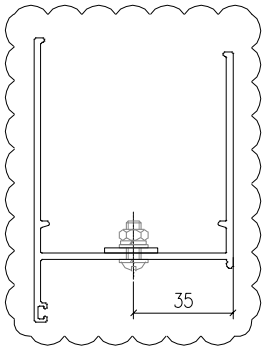
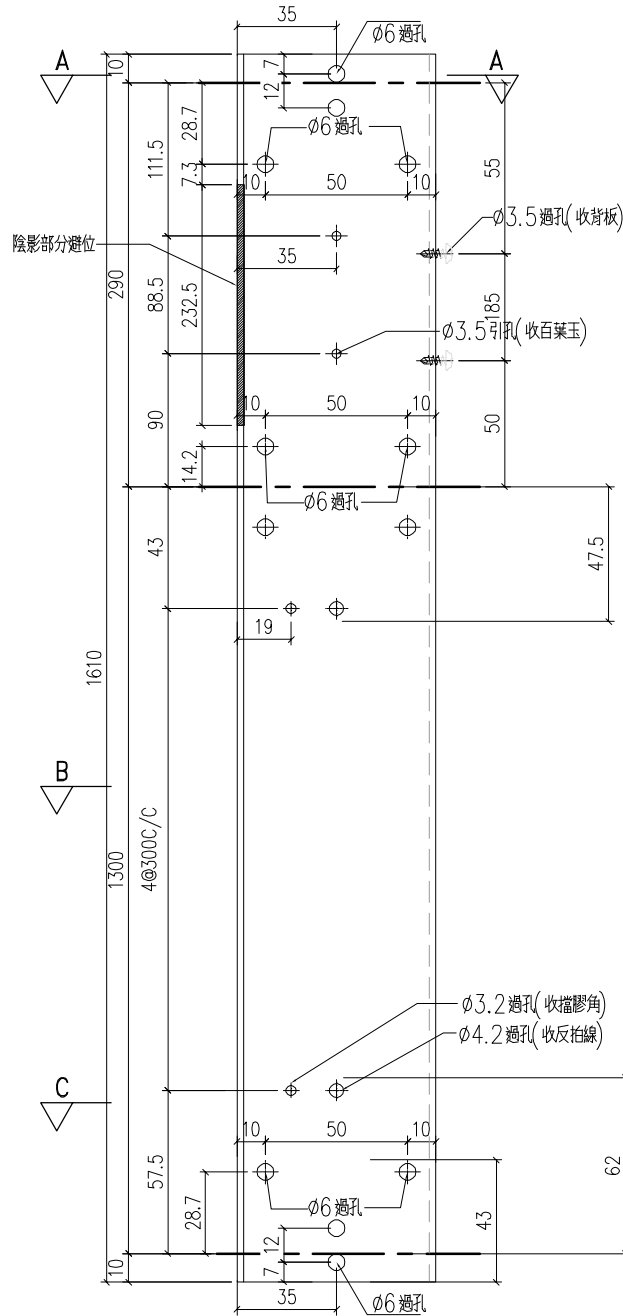


工程號	J-859	地盤	啟德站	探 用 附 件
名稱	70生邊企		地盤	
材料	X86003		工廠	
顏色	--			



 <b>美特鋁質</b> 有限公司 MIDI Aluminium Fabricator Ltd.				類別		物料號	
				制圖	LRA	2022.02.04	圖號 X86210-P17
修改	-	-		復核	-	-	數量
日期	-	-		批准			位置

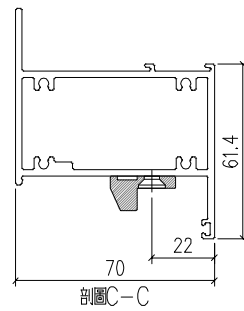
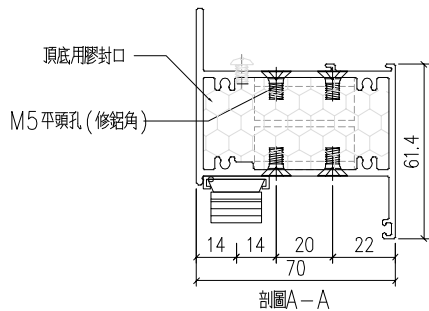
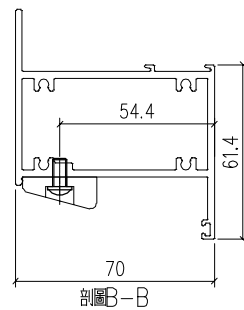
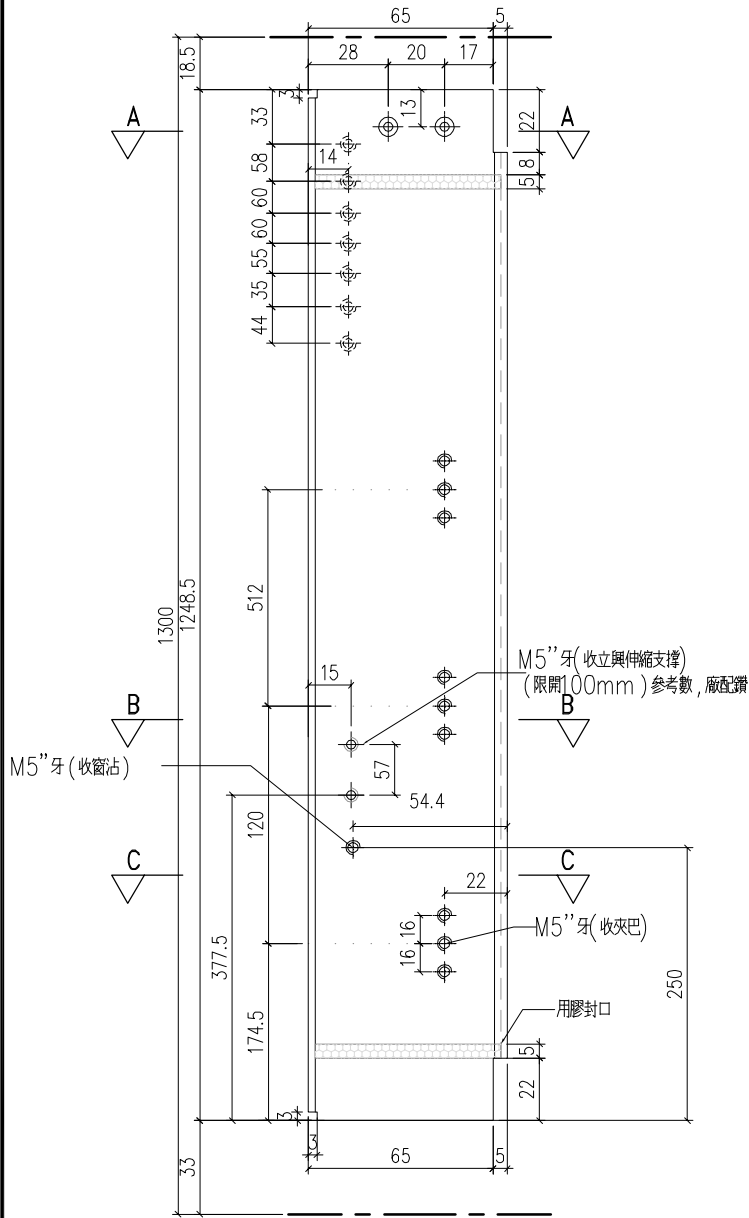
位置	數量
W13P/T9	14



工程號	J-859	地盤	啟德站	探 用 附 件
名稱	70生邊企		地盤	
材料	X86210		工廠	
顏色	--			

類別		物料號		
制圖	LRA	2022.02.04	圖號	X86262-P08
修改	-	-	數量	
日期	-	-	位置	

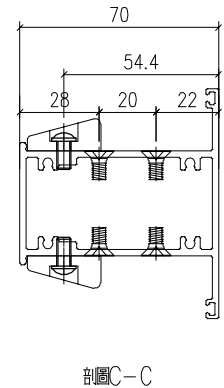
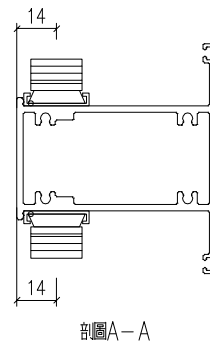
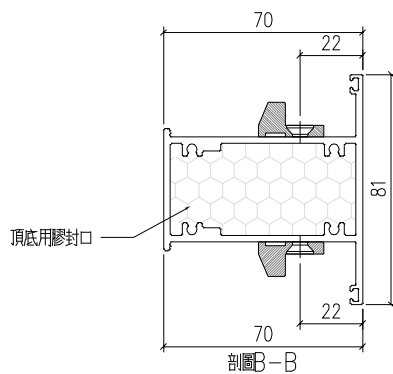
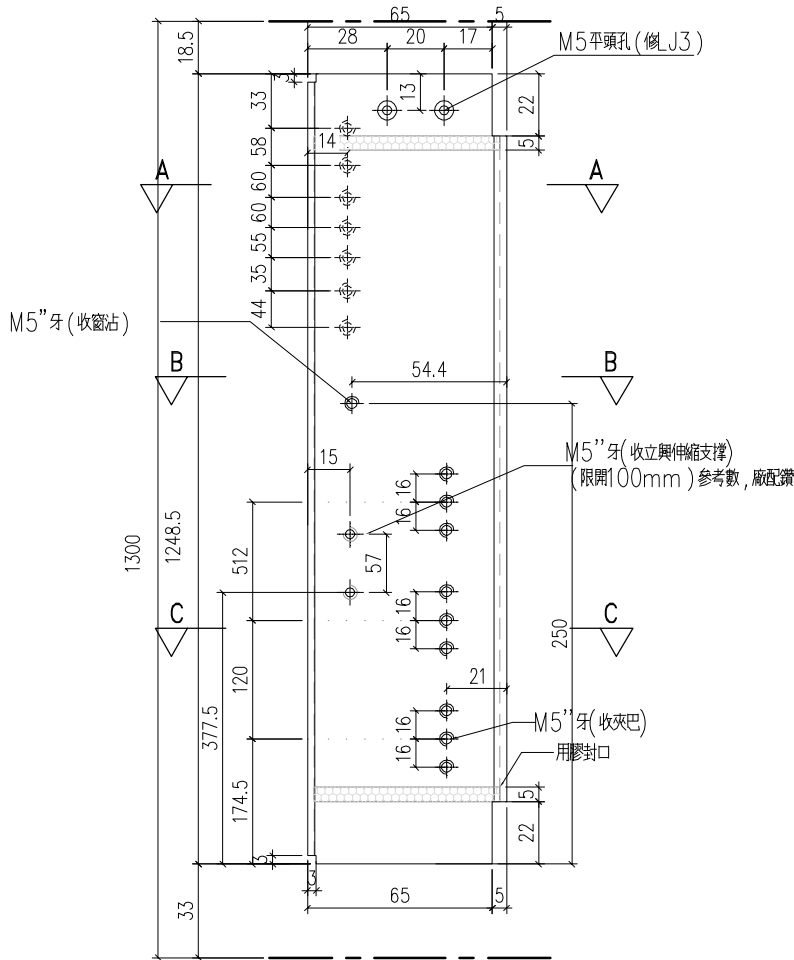
W13AP/T9	2
W13P/T9	14



工程號	J-859	地盤	啟德站	探用附件
名稱	70上生下梗中橫			
材料	X86262		地盤	
顏色	--		工廠	

 <b>美特鋁質</b> 有限公司 MIDI Aluminium Fabricator Ltd.				類別		物料號	
修改	-	-		制圖	LRA	2022.02.04	圖號 X86206-P03
日期	-	-		復核	-	-	數量
				批准			位置

位置	數量
W13P/T9	0



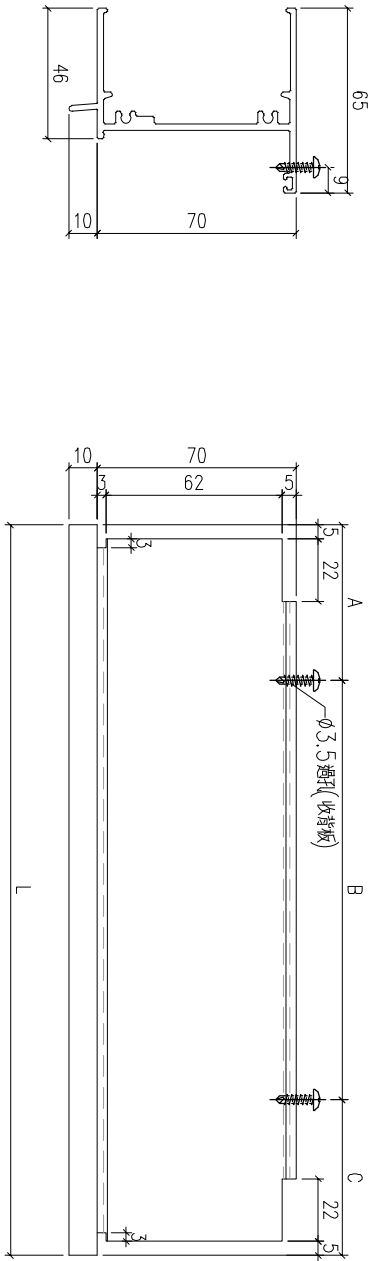
工程號	J-859	地盤	啟德站	附 件
名稱	70左生右生中橫		探	
材料	X86206		地盤	
顏色	--		工廠	



美特鋁質有限公司  
MIDI Aluminium Fabricator Ltd.

類別	制圖	LRA	物料號	2022.02.04	圖號	X86014-P1
修改	-	-	復核	-	數量	
日期	-	-	批准		位置	

序号	編號	L	A	B	C	數量	位置
1	X86014-P1-1	1669	84.5	5	300	84.5	W2P-T1
2	X86014-P1-2	964	62	3	280	62	W4P-T1
3	X86014-P1-3	1594	47	5	300	47	W5P-T1
4	X86014-P1-4	1014	57	3	300	57	W1P-T2
5	X86014-P1-5	1484	142	4	300	142	W4P-T2
6	X86014-P1-6	744	72	2	300	72	W1P-T3
7	X86014-P1-7	1444	122	4	300	122	W3P-T5/W3P-T6
8	X86014-P1-8	1014	57	3	300	57	W4P-T5
9	X86014-P1-9	1619	59.5	5	300	59.5	W8AP-T5
10	X86014-P1-10	1124	112	3	300	112	W4P-T6
11	X86014-P1-11	1324	62	4	300	62	W11P-T6
12	X86014-P1-12	764	82	2	300	82	W2P-T7
13	X86014-P1-13	1074	87	3	300	87	W1P-T8
14	X86014-P1-14	604	22	2	280	22	W1P-T9
15	X86014-P1-15	1144	122	3	300	122	W4P-T9
16	X86014-P1-16	1304	137	3	300	137	W12P-T9
17	X86014-P1-17	1474	137	4	300	137	W13P-T9
18	X86014-P1-18	1474	137	4	300	137	W13P-T9
19	X86014-P1-19	804	102	2	300	102	W4P-T9A
20	X86014-P1-20	559	129.5	1	300	129.5	W16AP-T9
21	X86014-P1-21	704	52	2	300	52	W5P-T5/W5P-T6
22	X86014-P1-22	544	122	1	300	122	W5P-T5/W5P-T6
23	X86014-P1-23	669	54.5	2	280	54.5	W1P-T7
24	X86014-P1-24	444	72	1	300	72	W1P-T7
25	X86014-P1-25	924	42	3	280	42	W10P-T9
26	X86014-P1-26	1274	77	4	280	77	W10P-T9
27	X86014-P1-27	1429	114.5	4	300	114.5	W13AP-T9



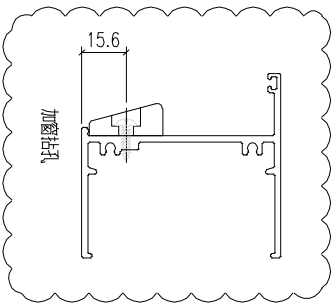
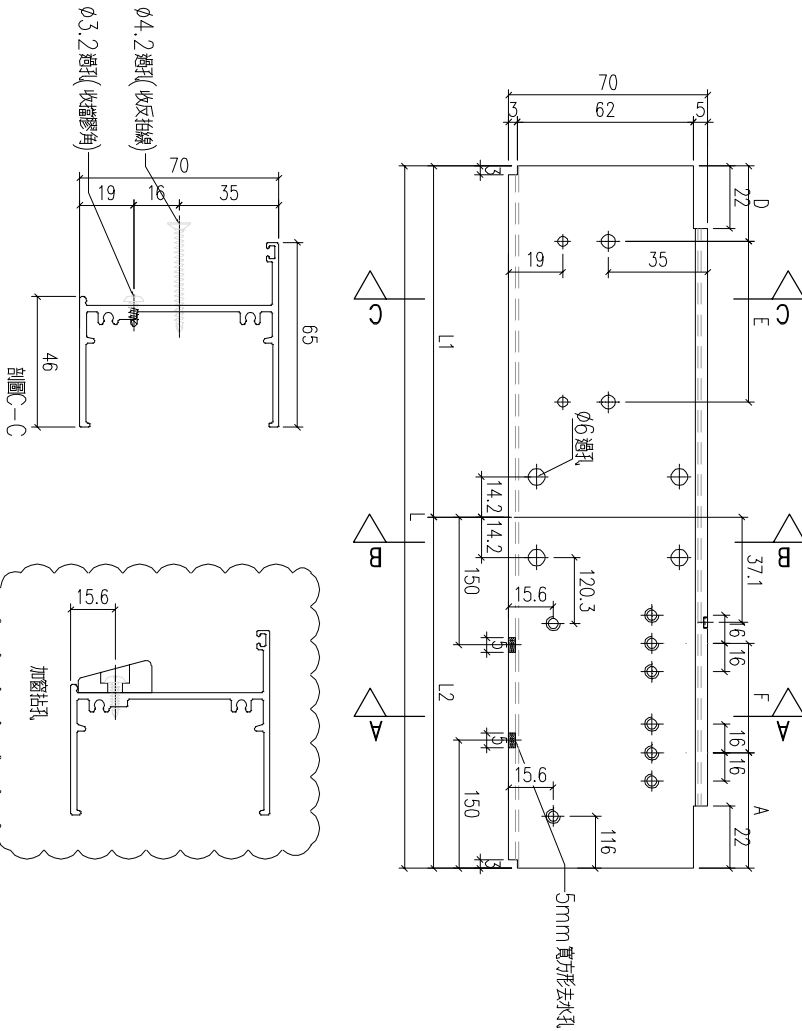
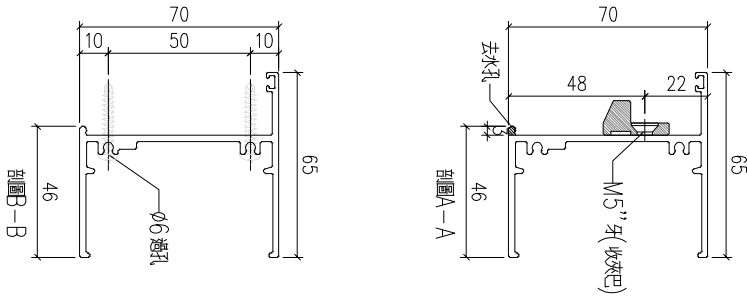
工程號	J-859	地盤	啟德站	附 件
名稱	70生頂橫	採	用	
材料	X86014	地盤		
顏色	--	工廠		





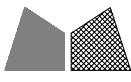
類別		物料號	
制圖	LRA	2022.02.04	圖號 X86022-P1
修改	-	-	數量
日期	-	-	位置

序号	编号	L	L1	L2	A	B	D	E	F	数量	位置
1	X86022-P1-1	1659	844.5	814.5	193.5		127.5	2	300	409	W2P-T1
2	X86022-P1-2	1434	707	727	193.5		58.75	2	300	321.5	W3P-T6
3	X86022-P1-3	1419	602	817	193.5		156.25	1	300	411.5	W13AP-T9
4	X86022-P1-4	1464	637	827	193.5		168.5	1	300	421.5	W13P-T9



工程號	J-859	地盤	啟德站	附件
名稱	70生底橫	採	用	
材料	X86022	地盤		
顏色	--	工廠		



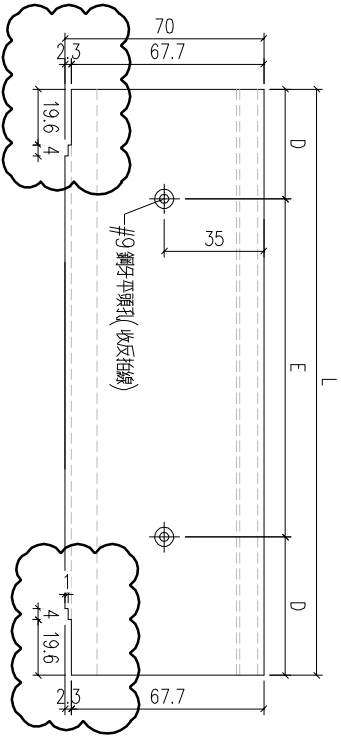
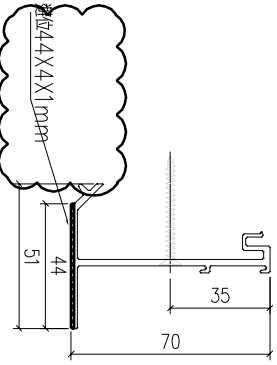


美特鋁質 有限公司  
MIDI Aluminium Fabricator Ltd.

類別	制圖	物料號	圖號	X86263-P1
	LRA	2022.02.04	數量	
復核	-	-	位置	
批准				

修改	-	-	
日期	-	-	

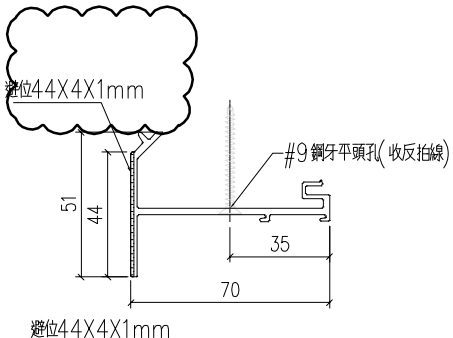
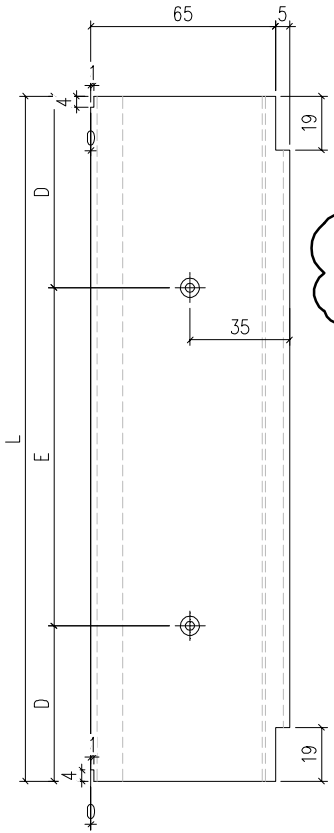
序号	编号	L	D	E	F	数量	位置
1	X86263-P1-1	792	96	2	300	40	W2P-T1
2	X86263-P1-2	204.5	27.25	1	150	42	W4P-T1
3	X86263-P1-3	834.5	117.25	2	300	40	W5P-T1
4	X86263-P1-4	274.5	12.25	1	250	42	W1P-T2
5	X86263-P1-5	754.5	77.25	2	300	30	W4P-T2
6	X86263-P1-6	654.5	27.25	2	300	84	W3P-T5/W3P-T6
7	X86263-P1-7	354.5	27.25	1	300	42	W4P-T6
8	X86263-P1-8	594.5	17.25	2	280	2	W11P-T6
9	X86263-P1-9	499.5	99.75	1	300	12	W1P-T8
10	X86263-P1-10	424.5	62.25	1	300	40	W4P-T9
11	X86263-P1-11	599.5	49.75	2	250	12	W10P-T9
12	X86263-P1-12	474.5	87.25	1	300	28	W12P-T9
13	X86263-P1-13	780	90	2	300	2	W15P-T9
14	X86263-P1-14	631	15.5	2	300	84	W5P-T5/W5P-T6
15	X86263-P1-15	471	85.5	1	300	84	W5P-T5/W5P-T6
16	X86263-P1-16	549.5	124.75	1	300	4	W13AP-T9
17	X86263-P1-17	584.5	142.25	1	300	28	W13P-T9



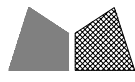
工程號	J-859	地盤	啟德站	附件
名稱	橫反拍線	採	用	
材料	X86263	地盤		
顏色	--	工廠		

 <b>美特鋁質</b> 有限公司 MIDI Aluminium Fabricator Ltd.				類別		物料號	
				制圖	LRA	2022.02.04	圖號 X86263-P2
修改	-	-		復核	-	-	數量
日期	-	-		批准			位置

序号	编号	L	D	E		数量	位置
1	X86263-P2-1	1242.5	21.25	4	300	20	W2P-T1
2						21	W4P-T1
3						20	W5P-T1
4						21	W1P-T2
5						42	W3P-T5/W3P-T6
6						21	W4P-T6
7						6	W1P-T8
8						20	W4P-T9
9						6	W10P-T9
10						14	W12P-T9
11						2	W15P-T9
12	X86263-P2-2	1212.5	46.25	4	280	15	W4P-T2
13	X86263-P2-3	1412.5	106.25	4	300	1	W11P-T6
14	X86263-P2-4	2012.5	106.25	6	300	84	W5P-T5/W5P-T6
15	X86263-P2-1	1242.5	21.25	4	300	14	W13P-T9



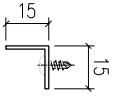
工程號	J-859	地盤	啟德站	附件
名稱	反拍線		採	
材料	X86019		地盤	
顏色	--		工廠	




美特鋁質有限公司  
MIDI Aluminium Fabricator Ltd.

類別		物料號	
制圖	LRA	2022.02.04	圖號
圖號			FPX-LJ1
修改	-	-	數量
日期	-	-	位置
			1

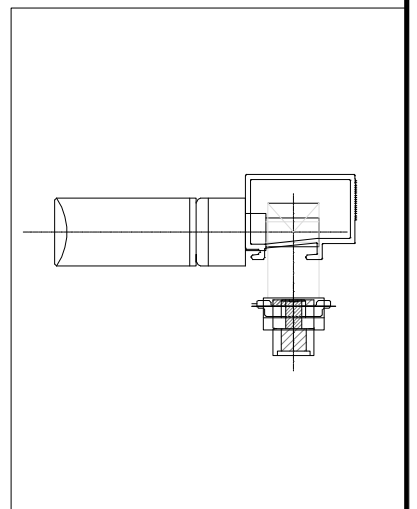
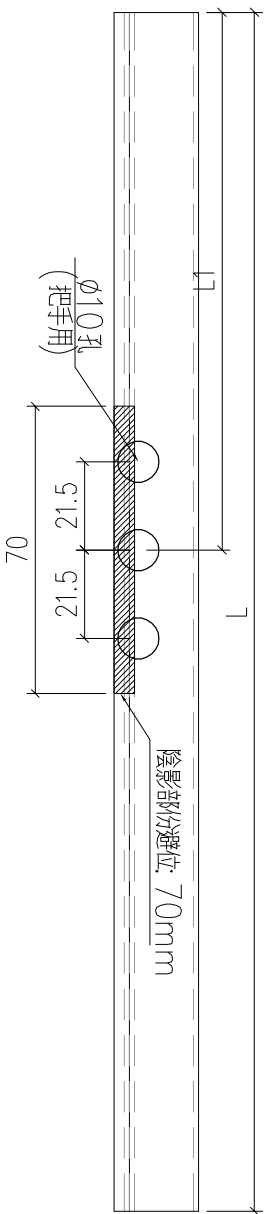
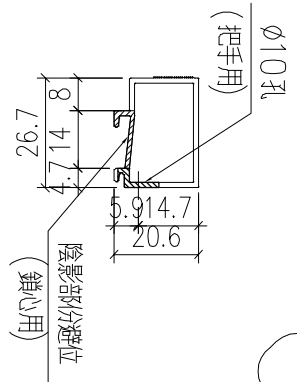
序号	編號	L	D	E	F	數量	位置
1	L6-P1-1	787	93.5	2	300	40	W2P-T1
2	L6-P1-2	299.5	9.75	1	280	42	W4P-T1
3	L6-P1-3	829.5	114.75	2	300	40	W5P-T1
4	L6-P1-4	269.5	9.75	1	250	42	W1P-T2
5	L6-P1-5	749.5	74.75	2	300	30	W4P-T2
6	L6-P1-6	649.5	24.75	2	300	84	W3P-T5/W3P-T6
7	L6-P1-7	349.5	24.75	1	300	42	W4P-T6
8	L6-P1-8	589.5	14.75	2	280	2	W11P-T6
9	L6-P1-9	494.5	97.25	1	300	12	W1P-T8
10	L6-P1-10	419.5	59.75	1	300	40	W4P-T9
11	L6-P1-11	569.5	34.75	2	250	12	W10P-T9
12	L6-P1-12	469.5	84.75	1	300	28	W12P-T9
13	L6-P1-13	775	87.5	2	300	2	W15P-T9
14	L6-P1-14	626	13	2	300	84	W5P-T5/W5P-T6
15	L6-P1-15	466	83	1	300	84	W5P-T5/W5P-T6
16	L6-P1-16	544.5	122.25	1	300	4	W13AP-T9
17	L6-P1-17	579.5	139.75	1	300	28	W13AP-T9
18						20	W3P-T1
19						21	W4P-T1
20						20	W5P-T1
21						21	W1P-T2
22						42	W3P-T5/W3P-T6
23	L6-P2-1	1237.5	18.75	4	300	21	W4P-T6
24						6	W1P-T8
25						20	W4P-T9
26						6	W10P-T9
27						14	W12P-T9
28						2	W15P-T9
29						14	W13P-T9
30	L6-P2-2	1207.5	43.75	4	280	15	W4P-T2
31	L6-P2-3	1407.5	103.75	4	300	1	W11P-T6
32	L6-P2-4	2007.5	103.75	6	300	84	W5P-T5/W5P-T6
33	L6-P2-5	707.5	53.75	2	300	84	W5P-T5/W5P-T6




工程號	J-859	地盤	啟德站	附件
名稱	反拍線擋膠鋁角		採	
材料	---		地盤	
顏色	--		工廠	

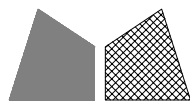
 美特鋁質有限公司 MIDI Aluminium Fabricator Ltd.				類別		物料號	
				制圖	LRA	2022.02.04	圖號 X86202-P2
修改	-	-		復核	-	-	數量
日期	-	-		批准			位置

序号	编号	L	L1(左)	数量	位置
1	X86202-P2-1	691.7	345.85	20	W2P-T1
2	X86202-P2-2	554.2	277.1	21	W1P-T2
				21	W1P-T7
3	X86202-P2-3	629.7	314.85	21	W1P-T3
				6	W9P-T9
4	X86202-P2-4	649.7	324.85	21	W2P-T7
5	X86202-P2-5	661.7	330.85	2	W8AP-T1
6	X86202-P2-6	809.7	404.85	6	W10P-T9
7	X86202-P2-7	489.2	244.6	6	W10P-T9
8	X86202-P2-8	704.2	352.1	14	W13P-T9
9	X86202-P2-9	681.7	340.85	2	W8AP-T5
10	X86202-P2-10	599.7	299.85	21	W3P-T9A
11	X86202-P2-11	689.7	344.85	21	W4P-T9A
12	X86202-P2-12	929.7	464.85	20	W3P-T9
13	X86202-P2-13	529.7	264.85	1	W12P-T2
14	X86202-P2-14	534.3	267.15	0	W1P-T2
15	X86202-P2-15	694.2	347.1	2	W13AP-T9



工程號	J-859	地盤	啟德站	附件
名稱	70玻璃線	採	用	
材料	AW-22(X86202)	地盤		
顏色	--	工廠		

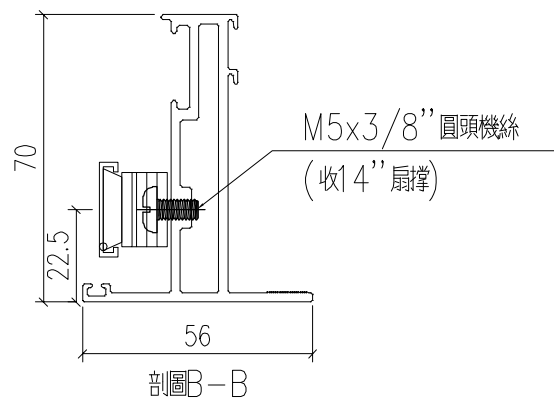
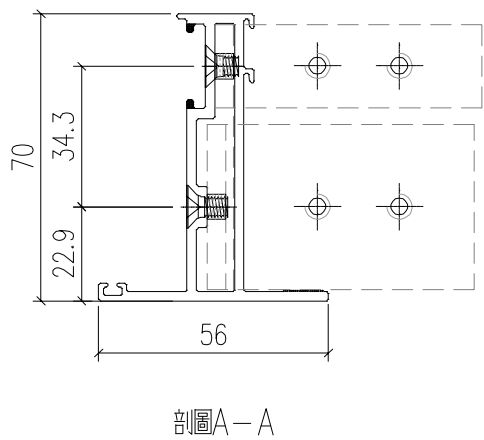
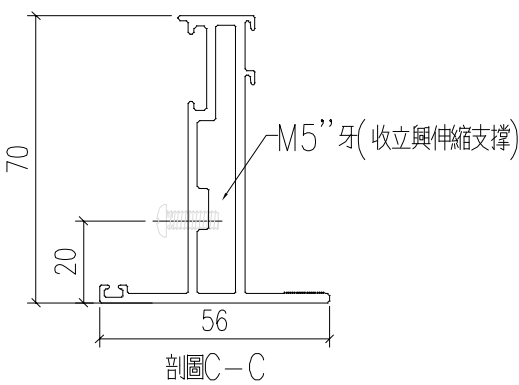
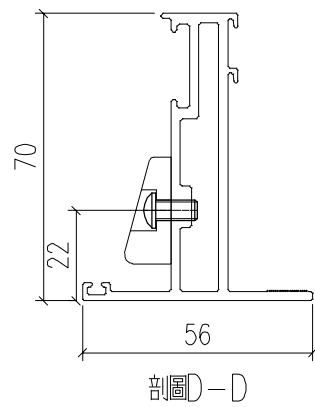
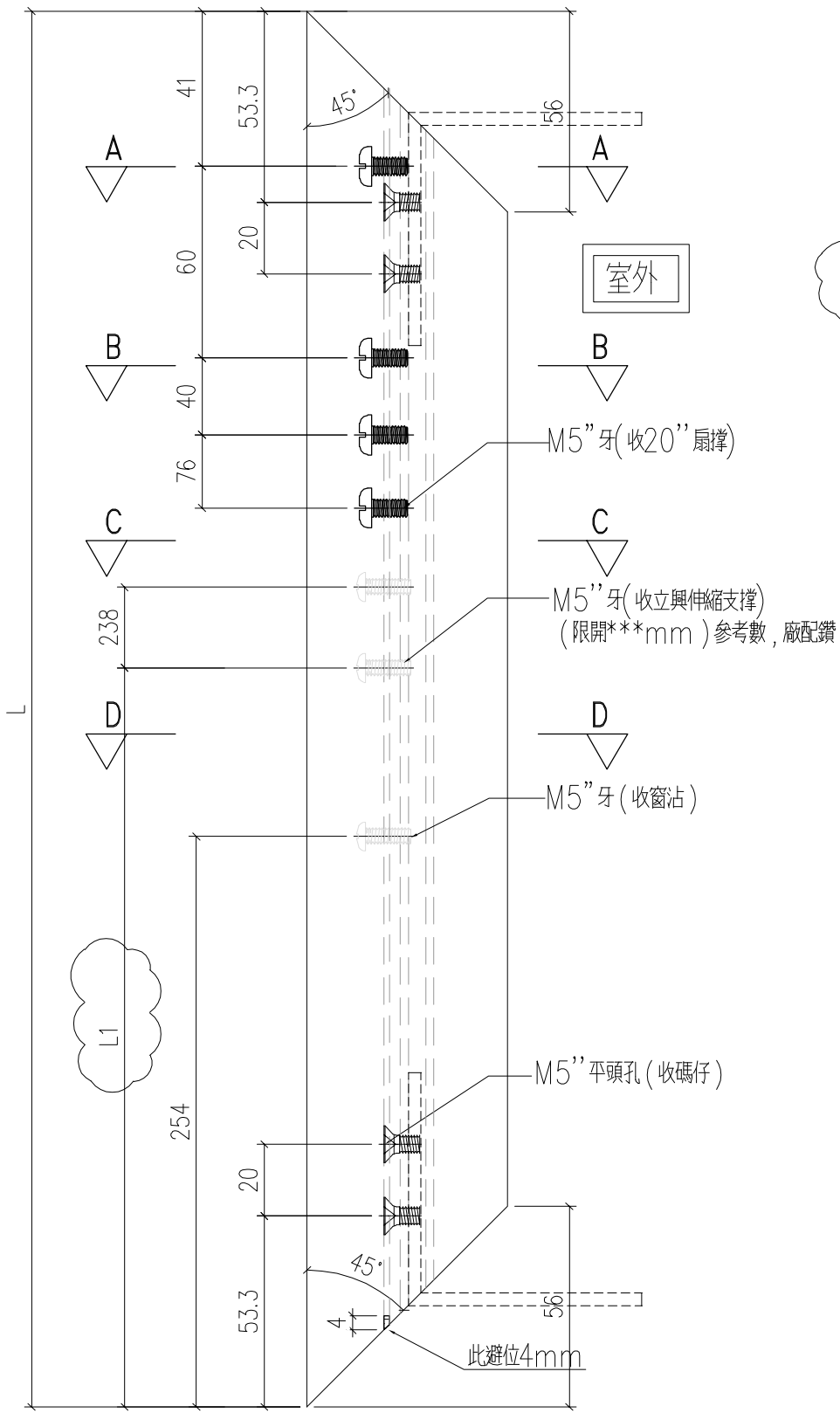
 <b>美特鋁質</b> 有限公司 MIDI Aluminium Fabricator Ltd.				類別		物料號	
				制圖	LRA	2022.02.04	圖號 70-BY1-4
修改	-	-		復核	-	-	數量
日期	-	-		批准			位置
窗號		分格寬度L	分格高度H	-	-	总幅數量	
<b>(W13/P) / T9-BY2</b>		<b>1560</b>	<b>290</b>	-	-	<b>14</b>	
序號	料號	名稱	出筍	長度L	单幅數量		
1	X85958-P1-16	70百葉片	避位	1452	1		
2	X85958-P2-16	70百葉片	避位	1452	2		
3	AW-F03/R	百葉玉企巴	直口	231.5	2		
窗號		分格寬度L	分格高度H	-	-	总幅數量	
<b>(W15/P) / T9-BY2-1</b>		<b>710</b>	<b>290</b>	-	-	<b>2</b>	
序號	料號	名稱	出筍	長度L	单幅數量		
1	X85958-P1-17	70百葉片	避位	646.5	1		
2	X85958-P2-17	70百葉片	避位	646.5	2		
3	AW-F03/R	百葉玉企巴	直口	231.5	2		
窗號		分格寬度L	分格高度H	-	-	总幅數量	
<b>(W15/P) / T9-BY2-2</b>		<b>880</b>	<b>290</b>	-	-	<b>1</b>	
序號	料號	名稱	出筍	長度L	单幅數量		
1	X85958-P1-18	70百葉片	避位	831	1		
2	X85958-P2-18	70百葉片	避位	831	2		
3	AW-F03/R	百葉玉企巴	直口	231.5	2		
窗號		分格寬度L	分格高度H	-	-	总幅數量	
<b>(W3/P) / T9A-BY2</b>		<b>800</b>	<b>290</b>	-	-	<b>21</b>	
序號	料號	名稱	出筍	長度L	单幅數量		
1	X85958-P1-19	70百葉片	避位	692	1		
2	X85958-P2-19	70百葉片	避位	692	2		
3	AW-F03/R	百葉玉企巴	直口	231.5	2		
窗號		分格寬度L	分格高度H	-	-	总幅數量	
<b>(W4/P) / T9A-BY2</b>		<b>890</b>	<b>290</b>	-	-	<b>21</b>	
序號	料號	名稱	出筍	長度L	单幅數量		
1	X85958-P1-20	70百葉片	避位	782	1		
2	X85958-P2-20	70百葉片	避位	782	2		
3	AW-F03/R	百葉玉企巴	直口	231.5	2		
窗號		分格寬度L	分格高度H	-	-	总幅數量	
<b>(W16A/P) / T9-BY2</b>		<b>675</b>	<b>290</b>	-	-	<b>1</b>	
序號	料號	名稱	出筍	長度L	单幅數量		
1	X85958-P1-21	70百葉片	避位	537	1		
2	X85958-P2-21	70百葉片	避位	537	2		
3	AW-F03/R	百葉玉企巴	直口	231.5	2		
窗號		分格寬度L	分格高度H	-	-	总幅數量	
<b>(W13A/P) / T9-BY2</b>		<b>1485</b>	<b>290</b>	-	-	<b>2</b>	
序號	料號	名稱	出筍	長度L	单幅數量		
1	X85958-P1-28	70百葉片	避位	1407	1		
2	X85958-P2-28	70百葉片	避位	1407	2		
3	AW-F03/R	百葉玉企巴	直口	231.5	2		
工程號	J-859	地盤	啟德站				
名稱	數據表	採	用	附件			
材料	-	地盤					
顏色	--	工廠					
				加工图见: 70-BY1			



美特鋁質 有限公司  
MIDI Aluminium Fabricator Ltd.

類別		物料號	
制圖	LRA	2022.02.04	圖號 X86198-P8
修改	-	-	數量
日期	-	-	位置
復核	-	-	
批准			

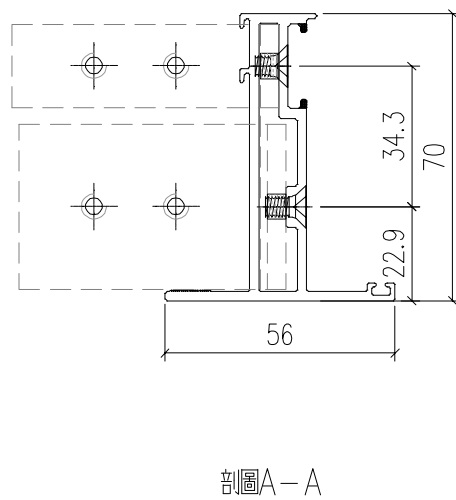
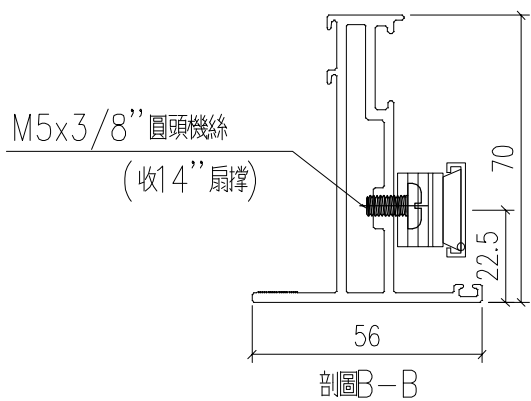
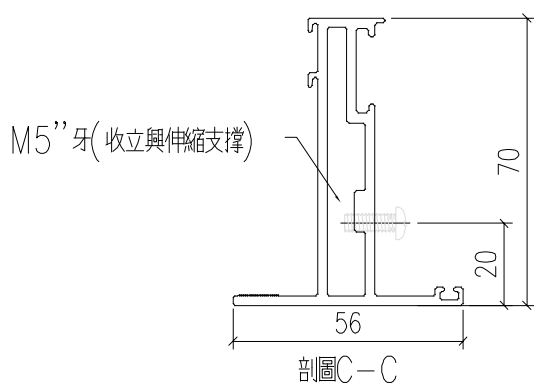
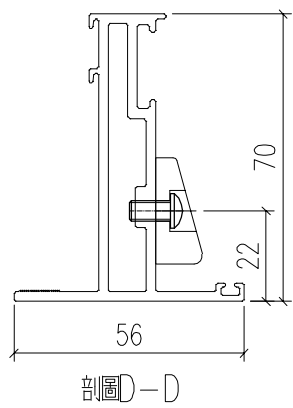
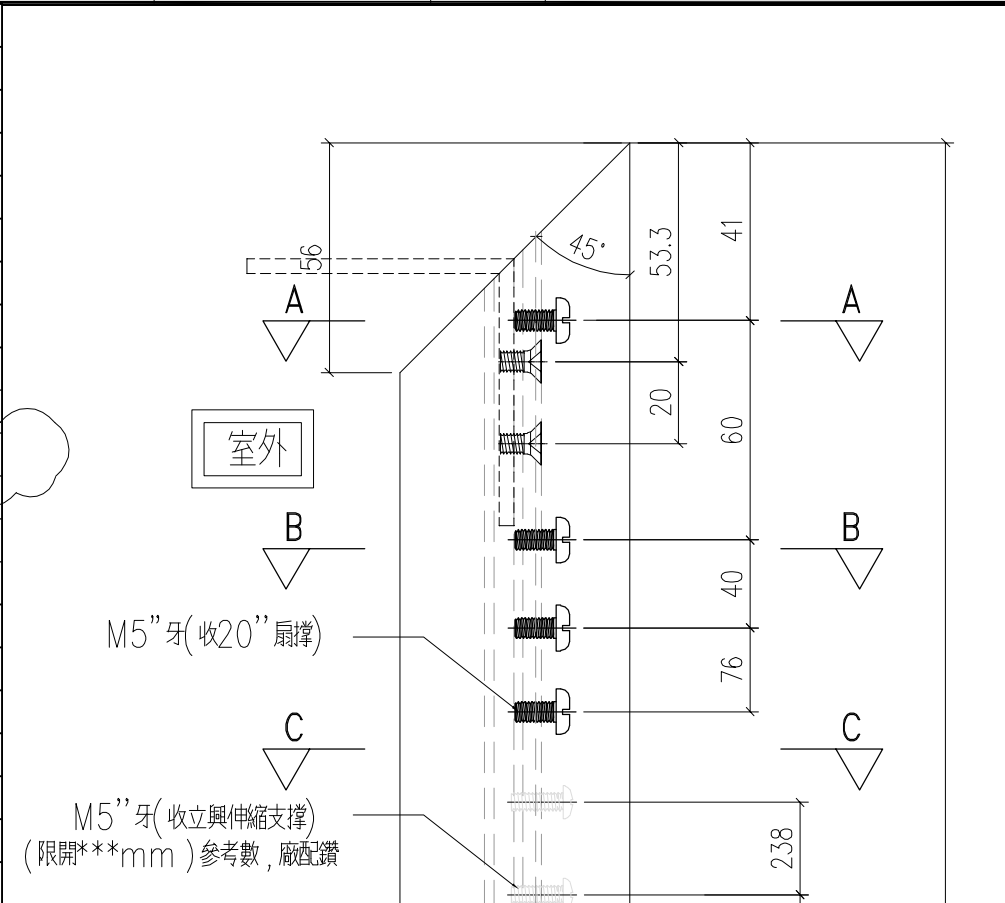
序号	编号	L	L1	数量	位置	
1	X86198-P8-1	1256.5	590	20	W2P-T1	
				21	W1P-T2	
				21	W1P-T3	
				21	W3P-T5	
				21	W3P-T6	
				21	W4P-T5	
				21	W4P-T6	
				21	W2P-T7	
				12	W10P-T9	
				14	W13P-T9	
				21	W3P-T9A	
				21	W4P-T9A	
2	W8A-T5					
2	W8A-T1					
21	W1P-T7					
20	W1P-T9					
20	W3P-T9					
6	W9P-T9					
21	W2AP-T9A					
6	X86198-P8-2	1277	590	未确定	1	W12P-T2
4	X86198-P8-4	1226.5	590			
5	X86198-P8-5	1232	590			



工程號	J-859	地盤	啟德站	探用附件
名稱	70窗玉料			
材料	X86120	地盤		
顏色	--	工廠		

 <b>美特鋁質</b> 有限公司 MIDI Aluminium Fabricator Ltd.				類別		物料號	
修改	-	-		制圖	LRA	2022.02.04	圖號 X86198-P9
日期	-	-		復核	-	-	數量
				批准			位置


序号	编号	L	L1	数量	位置	
1	X86198-P9-1	1256.5	510	20	W2P-T1	
				21	W1P-T2	
				21	W1P-T3	
				21	W3P-T5	
				21	W3P-T6	
				21	W4P-T5	
				21	W4P-T6	
				21	W2P-T7	
				12	W10P-T9	
				14	W13P-T9	
				21	W3P-T9A	
				21	W4P-T9A	
2	W8A-T5					
2	W8A-T1					
21	W1P-T7					
20	W1P-T9					
20	W3P-T9					
6	W9P-T9					
21	W2AP-T9A					
6	X86198-P9-6	1482	750	未确定	1	W12P-T2



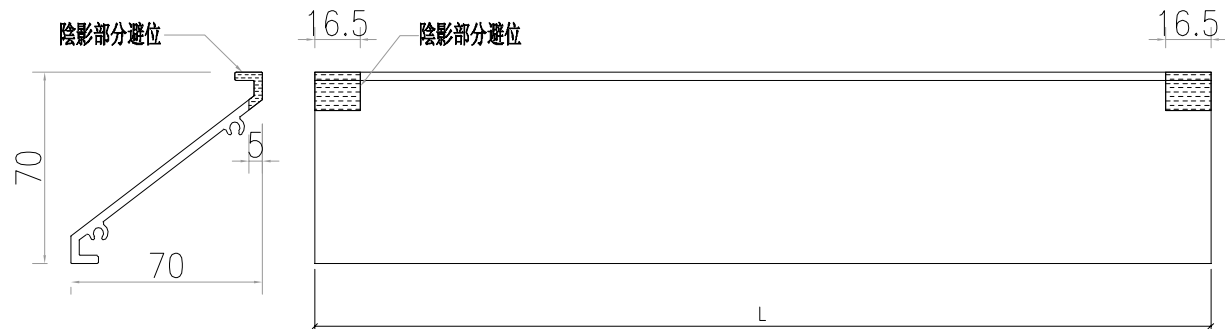
工程號	J-859	地盤	啟德站	附件
名稱	70窗玉料	採	用	
材料	X86120	地盤		
顏色	--	工廠		





 <b>美特鋁質</b> 有限公司 MIDI Aluminium Fabricator Ltd.				類別		物料號	
				制圖	LRA	2022.02.04	圖號 X85958-P2
修改	-	-		復核	-	-	數量
日期	-	-		批准			位置

序号	料号	名称	避位	长度	数量
1	X85958-P2-1	70百叶片	避位	1647	40
2	X85958-P2-2	70百叶片	避位	1572	40
3	X85958-P2-3	70百叶片	避位	992	84
4	X85958-P2-4	70百叶片	避位	1462	30
5	X85958-P2-5	70百叶片	避位	722	42
6	X85958-P2-6	70百叶片	避位	682	42
7	X85958-P2-7	70百叶片	避位	522	42
8	X85958-P2-8	70百叶片	避位	647	42
9	X85958-P2-9	70百叶片	避位	422	42
10	X85958-P2-10	70百叶片	避位	742	42
11	X85958-P2-11	70百叶片	避位	1052	12
12	X85958-P2-12	70百叶片	避位	1122	40
13	X85958-P2-13	70百叶片	避位	927	12
14	X85958-P2-14	70百叶片	避位	1227	12
15	X85958-P2-15	70百叶片	避位	1172	28
16	X85958-P2-16	70百叶片	避位	1452	28
17	X85958-P2-17	70百叶片	避位	646.5	4
18	X85958-P2-18	70百叶片	避位	831	2
19	X85958-P2-19	70百叶片	避位	692	42
20	X85958-P2-20	70百叶片	避位	782	42
21	X85958-P2-21	70百叶片	避位	537	2
22	X85958-P2-22	70百叶片	避位	1042	40
23	X85958-P2-23	70百叶片	避位	1422	84
24	X85958-P2-24	70百叶片	避位	1597	2
25	X85958-P2-25	70百叶片	避位	1102	42
26	X85958-P2-26	70百叶片	避位	1302	2
27	X85958-P2-27	70百叶片	避位	582	40
28	X85958-P2-28	70百叶片	避位	1407	4



工程號	J-859	地盤	啟德站	附 件
名稱	百葉片加工圖		探	
材料	X85958	地盤	工廠	
顏色	--			