

工程指示 / 要求簡箋 ENGINEER INSTRUCTIONS(E.I.)

工程指示編號:	EI- 5638	修改版本:	-
	HK- 0077		
工程編號:	J 859	工程名稱:	NKIL6551
收件人:	生統	發件人:	Edwin Ho
工程項目:	Sales Mock Up 趟門生產 (附BM表及鋁型材)	日期:	16/01/2023

<input type="checkbox"/> 原合約工程包	<input type="checkbox"/> 原合約工程加 / 減賬 QT-	<input type="checkbox"/> 新工程報價 QT-
---------------------------------	--	------------------------------------

信件批核號碼/圖紙參考編號:	批核模具圖紙編號:
客戶指示附件:	管理內部批簽署:

<input type="checkbox"/> 初步鋁料 B.M.	<input type="checkbox"/> 加工拆圖, 然後生產	<input type="checkbox"/> 尺寸表
<input type="checkbox"/> 正式鋁料 B.M.	<input type="checkbox"/> 技術上資料/指示	<input type="checkbox"/> 報價
<input type="checkbox"/> 配件 B.M.	<input type="checkbox"/> 樣辦或貨品說明書	<input type="checkbox"/> 分判合約
<input type="checkbox"/> 其他:		

內容: 請依附件資料, 使用859佛沙窗料生產Sales Mock Up 斯吉利亞趟門。

用料將借用兩套J858 (LP11) 趟門, 供J859 (NKIL6551) Sale Mock Up之用, 兩套斯吉利亞趟門將於859訂購斯吉利亞趟門大貨時根據BM表之數量歸還, 特此通知。

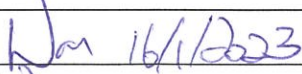

完成上列要求日期: 28/02/2023


國內

<input type="checkbox"/> 生產技術總監	<input type="checkbox"/> 連附件	<input type="checkbox"/> 技術部	<input type="checkbox"/> 連附件	<input type="checkbox"/> 生產部	<input type="checkbox"/> 連附件
<input type="checkbox"/> 採購部	<input type="checkbox"/> 連附件	<input checked="" type="checkbox"/> 生產統籌部	<input checked="" type="checkbox"/> 連附件	<input type="checkbox"/> 報關組	<input type="checkbox"/> 連附件
<input type="checkbox"/> 質檢部	<input type="checkbox"/> 連附件	<input type="checkbox"/> 會計部	<input type="checkbox"/> 連附件	<input type="checkbox"/> 機械設計部	<input type="checkbox"/> 連附件
<input checked="" type="checkbox"/> 香港辦	<input checked="" type="checkbox"/> 連附件	<input type="checkbox"/> 其他:			

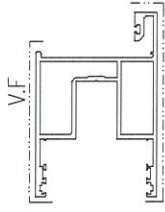
香港

<input type="checkbox"/> 行政部	<input type="checkbox"/> 連附件	<input type="checkbox"/> 會計部	<input type="checkbox"/> 連附件	<input type="checkbox"/> 統籌部	<input type="checkbox"/> 連附件	<input type="checkbox"/> 工程部	<input type="checkbox"/> 連附件
<input type="checkbox"/> 採購部	<input type="checkbox"/> 連附件	<input type="checkbox"/> QS部	<input type="checkbox"/> 連附件	<input type="checkbox"/> 地盤管理	<input type="checkbox"/> 連附件	<input checked="" type="checkbox"/> 維修部	<input type="checkbox"/> 連附件

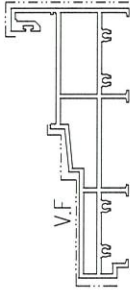
*發件人簽署: Edwin Ho	*組別成員批核簽署: 
傳遞編號:	項目經理簽署: 

 美特鋁質有限公司 MIDI Aluminum Fabricator Ltd.		工程號: J-859		計算:	HXL	日期:	2022.10.20	送呈:	胡哥/威哥				
		地盤名稱: 后德站		核對:	林仁安	日期:	2022.10.20	副本:					
		項目類別: 樣板房 (趟門)		批准:		日期:		此BM依據EJ/5223/22,A版施工圖計算					
BM編號:859-WI-M01-X-XXX		A/C Code :		有顏色鋁料(Kg): 286.01		無顏色鋁料(Kg):		15.39	V.F總(米 ²)	41.38			
序號	修改標示	物料編號	鋁料名稱	顏色	合金狀態	長度(mm)	數量 (支)		重量(Kgs)		V.F.(米 ²)		備注
							實用	後備	Kg/M	總重量	米 ² /米	Total V.F.	
1		X86322	趟門生邊企 (SD2)	UCT853684XL-3	6063-T6	5200	1	1	2.436	25.33	0.271	2.8	
2		X86334	趟門梗邊企 (SD1)	UCT853684XL-3	6063-T6	5200	1	1	3.107	32.31	0.364	3.8	
3		X86332	趟門頂橫料 (SD7)	UCT853684XL-3	6063-T6	5000	1	1	3.74	37.40	0.488	4.9	
4		X86330	趟門底橫料 (SD8)	UCT853684XL-3	6063-T6	5000	1	1	3.329	33.29	0.412	4.1	
5		X86344	趟門玉料 (SD5)	UCT853684XL-3	6063-T6	5200	2	1	2.777	43.32	0.349	5.4	
6		X86343	趟門生勾企 (SD4)	UCT853684XL-3	6063-T6	5200	1	1	2.778	28.89	0.312	3.2	
7		X86345	趟門梗勾企 (SD3)	UCT853684XL-3	6063-T6	5200	1	1	2.932	30.49	0.313	3.3	
8		X86346	趟門玻璃線 (SD6)	UCT853684XL-3	6063-T6	5200	6	3	0.361	16.89	0.130	6.1	
9		X86331	趟門軌 (SD16)	UCT853684XL-3	6063-T6	5200	1	1	1.566	16.29	0.165	1.7	
10		X86336	趟門室內收口 (SD15)	UCT853684XL-3	6063-T6	5200	1	1	0.705	7.33	0.195	2.0	
11		X86328	趟門玉企鎖扣 (SD10)	UCT853684XL-3	6063-T6	5200	1	1	0.302	3.14	0.083	0.9	
12		X86327	趟門玉企鎖扣 (SD09)	UCT853684XL-3	6063-T5	5200	1	1	0.528	5.49			
13		X86337	趟門生邊企鎖扣 (SD11)	UCT853684XL-3	6063-T6	5200	1	1	0.618	6.43	0.146	1.5	
14		X86329	趟門室外收口 (SD14)	UCT853684XL-3	6063-T6	5200	1	1	0.287	2.98	0.121	1.3	
15		X86325	趟門路軌道 (SD12)	UCT853684XL-3	6063-T6	5200	1	1	0.183	1.90	0.032	0.3	
16		X86323	趟門玉底輪收口 (SD13)	MILL	6063-T6	5200	1	1	0.186	1.93			
17		H42208	50*35*4鋁角	MILL	6063-T5	5000	1	1	0.878	4.39			
18		L107	35*35*4鋁角	MILL	6063-T5	5000	1	1	0.715	3.58			
								合計:		301.40		41.377	

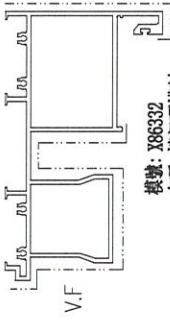
J-859趟门铝料模圖(一)



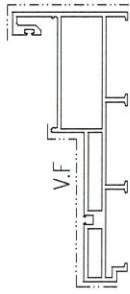
模號: X86344
名稱: 門玉料
合金狀態: 6063-T6
重量: 2.777KG/M
V.F.: 349.1 mm



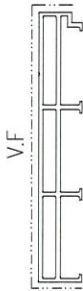
模號: X86330
名稱: 牆門底橫料
合金狀態: 6063-T6
重量: 3.329KG/M
V.F.: 412.4 mm



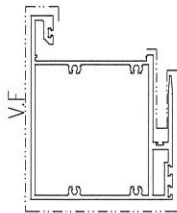
模號: X86332
名稱: 牆門頂橫料
合金狀態: 6063-T6
重量: 3.74 KG/M
V.F.: 488.2 mm



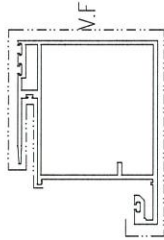
模號: X86334
名稱: 牆門爬邊料
合金狀態: 6063-T6
重量: 3.107KG/M
V.F.: 363.7 mm



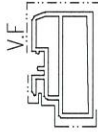
模號: X86322
名稱: 牆門生邊料
合金狀態: 6063-T6
重量: 2.436KG/M
V.F.: 271.4 mm



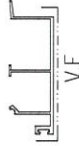
模號: X86345
名稱: 橫門玉料
合金狀態: 6063-T6
重量: 2.932KG/M
V.F.: 312.8 mm



模號: X86343
名稱: 門玉料
合金狀態: 6063-T6
重量: 2.778KG/M
V.F.: 311.6 mm



模號: X86331
名稱: 牆門底框
合金狀態: 6063-T6
重量: 1.566KG/M
V.F.: 165.1 mm



模號: X86336
名稱: 牆門底扣蓋
合金狀態: 6063-T6
重量: 0.705KG/M
V.F.: 195.1 mm



模號: X86337
名稱: 門框金橫扣料
合金狀態: 6063-T6
重量: 0.618KG/M
V.F.: 145.8 mm



模號: X86346
名稱: 玻璃綫
合金狀態: 6063-T6
重量: 0.361KG/M
V.F.: 130.4 mm



模號: X86329
名稱: 牆門頂滴水綫
合金狀態: 6063-T6
重量: 0.287KG/M
V.F.: 121 mm



模號: X86328
名稱: 牆門玉橫扣料
合金狀態: 6063-T6
重量: 0.302KG/M
V.F.: 83.2 mm



模號: X86327
名稱: 牆門玉橫扣料
合金狀態: 6063-T6
重量: 0.528KG/M
V.F.: 80 mm



模號: X86325
名稱: 牆門玉扶手蓋
合金狀態: 6063-T6
重量: 0.183KG/M
V.F.: 32.4 mm



模號: X86323
名稱: 牆門玉底輪收口
合金狀態: 6063-T6
重量: 0.186KG/M
V.F.: 0 mm



模號: H42208
名稱: 50*35*4鋁角
合金狀態: 6063-T5
重量: 0.878KG/M
V.F.: 0 mm



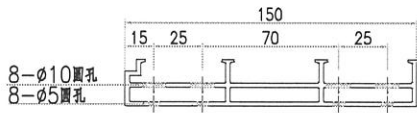
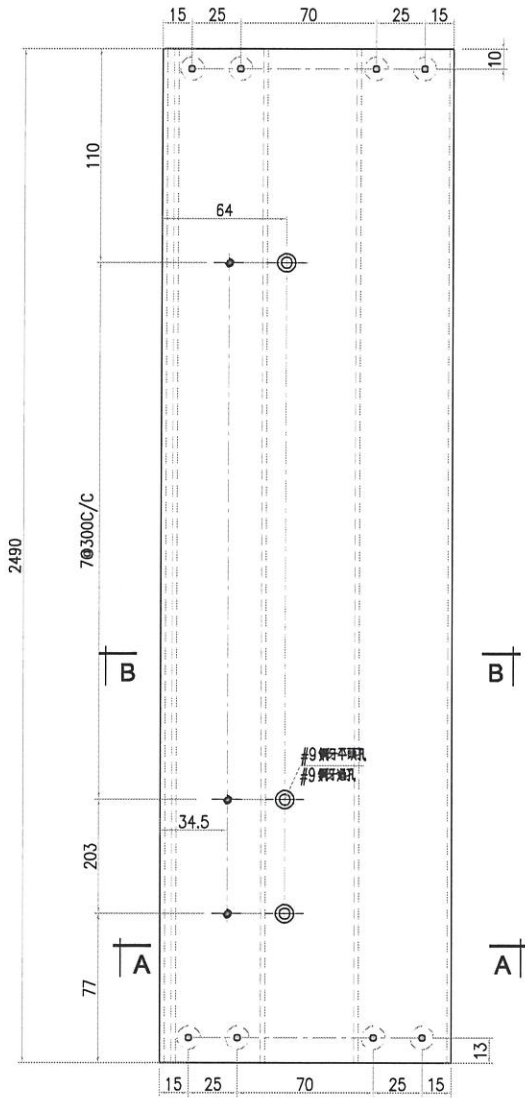
模號: L107
名稱: 35*35*4鋁角
合金狀態: 6063-T5
重量: 0.715KG/M
V.F.: 0 mm

EG-DWG3

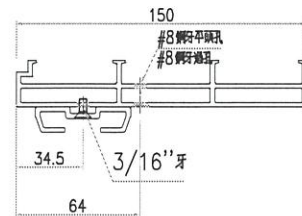

美特鋁質 有限公司
 MIDI Aluminium Fabricator Ltd.

数量: 2支

工程號 | J859 | 地盤 | 啓德站 (樣板房)



SECTION A-A



SECTION B-B

名稱	趟門邊框加工圖	制圖	林仁安	2022-10-20	修改		
材料	X86322	復核			日期		
顏色	UCT859684XL-3	批准			圖號	J859-X86322-P1	

EG-DWG3



美特鋁質 有限公司
MIDI Aluminium Fabricator Ltd.

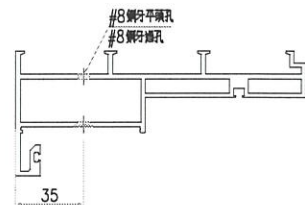
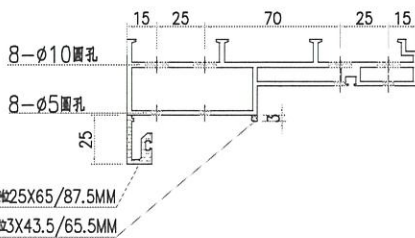
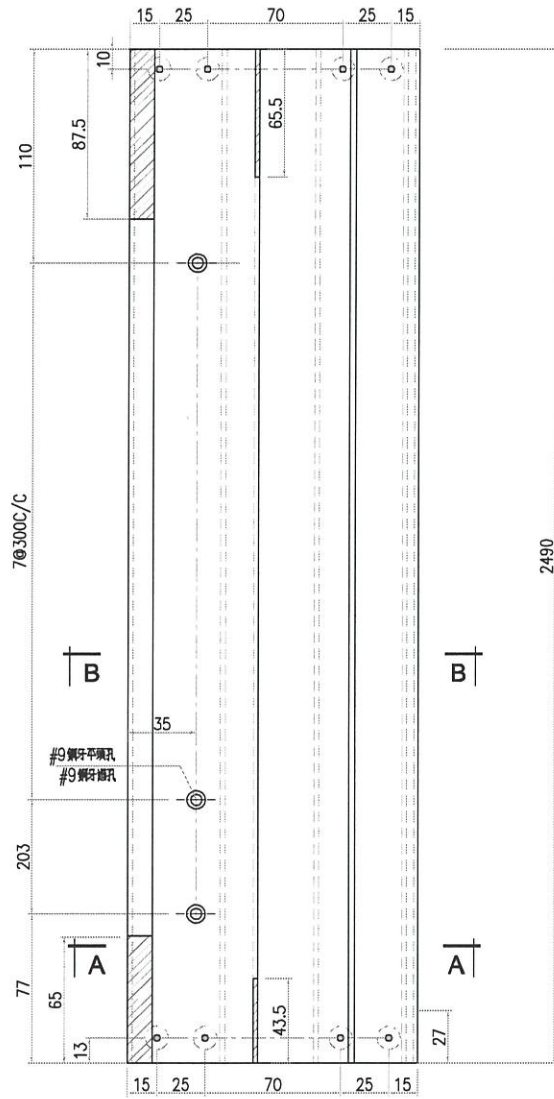
数量:2支

工程號

J859

地盤

啓德站樣板



名稱	趟門邊框加工圖	制圖	林仁安	2022-10-28	修改		
材料	X86334	復核			日期		
顏色	UCT859684XL-3	批准			圖號	J859-X86334-P1	

EG-DWG3



美特鋁質 有限公司
MIDI Aluminium Fabricator Ltd.

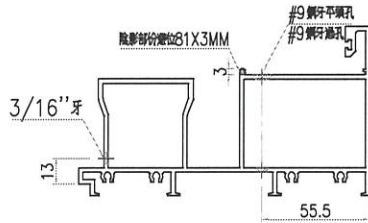
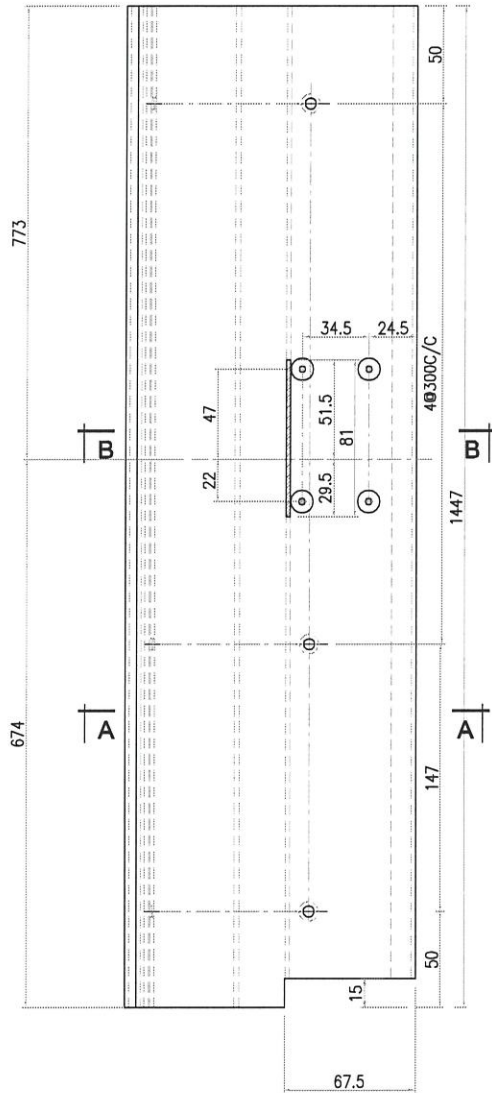
数量: 2支

工程號

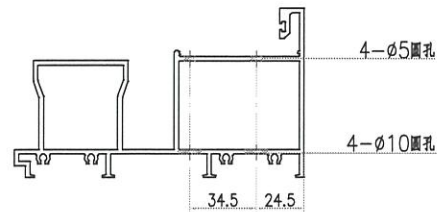
J859

地盤

啓德站樣板



SECTION A-A



SECTION B-B

名稱	趟門框頂橫加工圖	制圖	林仁安	2022-10-28	修改		
材料	X86332	復核			日期		
顏色	UCT859684XL-3	批准			圖號	J859-X86332-P1	

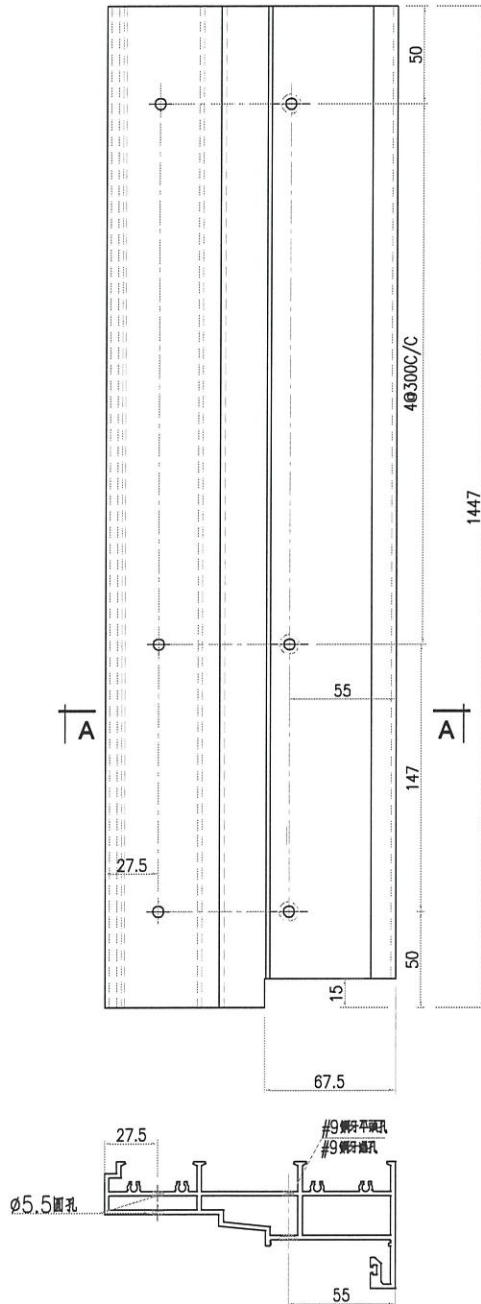


工程號

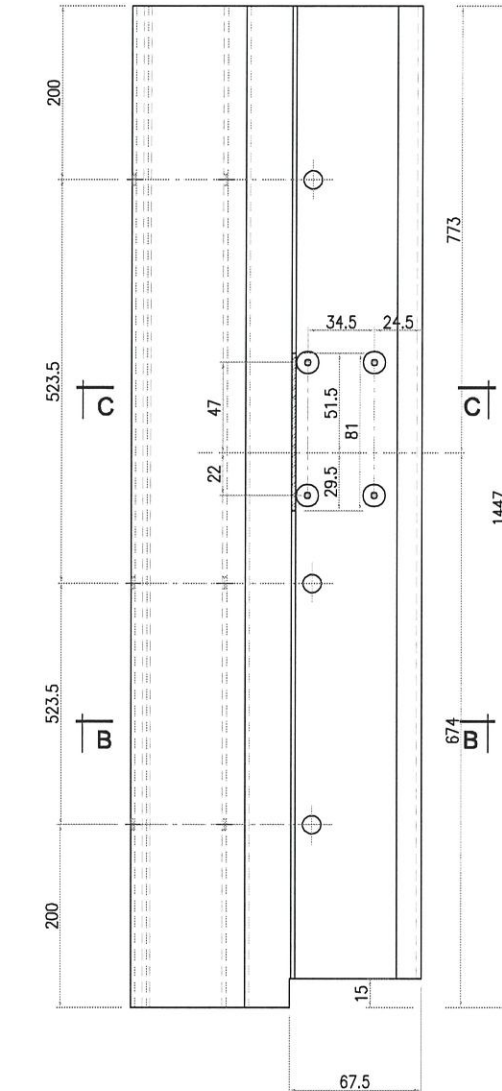
J859

地盤

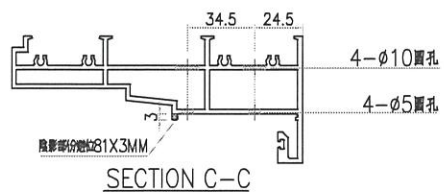
啓德站樣板



SECTION A-A



SECTION B-B



SECTION C-C

名稱	趟門框底橫加工圖	制圖	林仁安	2022-10-28	修改	-	
材料	X86330	復核			日期	-	
顏色	UCT859684XL-3	批准			圖號	J859-X86330-P1	

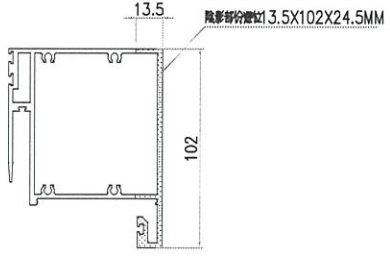
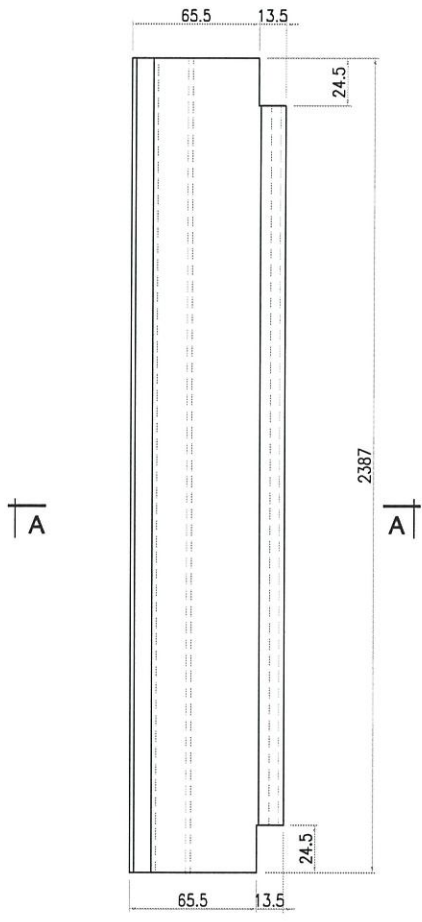
EG-DWG3



美特鋁質 有限公司
MIDI Aluminium Fabricator Ltd.

数量: 2支

工程號	J859	地盤	啓德站樣板
-----	------	----	-------



名稱	勾企加工圖	制圖	林仁安	2022-10-28	修改		
材料	X86345	復核			日期		
顏色	UCT859684XL-3	批准			圖號	J859-X86343-P1	

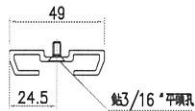
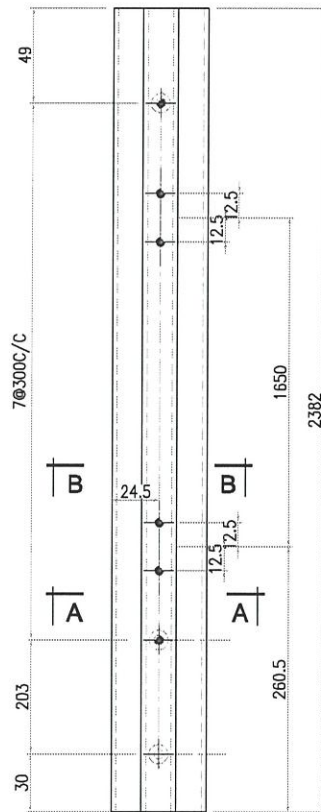
EG-DWG3



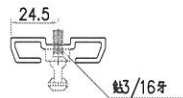
美特鋁質 有限公司
MIDI Aluminium Fabricator Ltd.

数量: 2支

工程號	J859	地盤	啓德站樣板
-----	------	----	-------



SECTION A-A



SECTION B-B

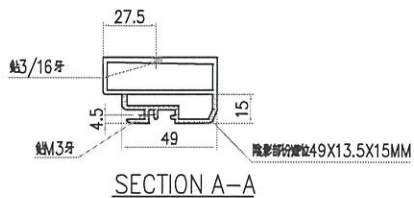
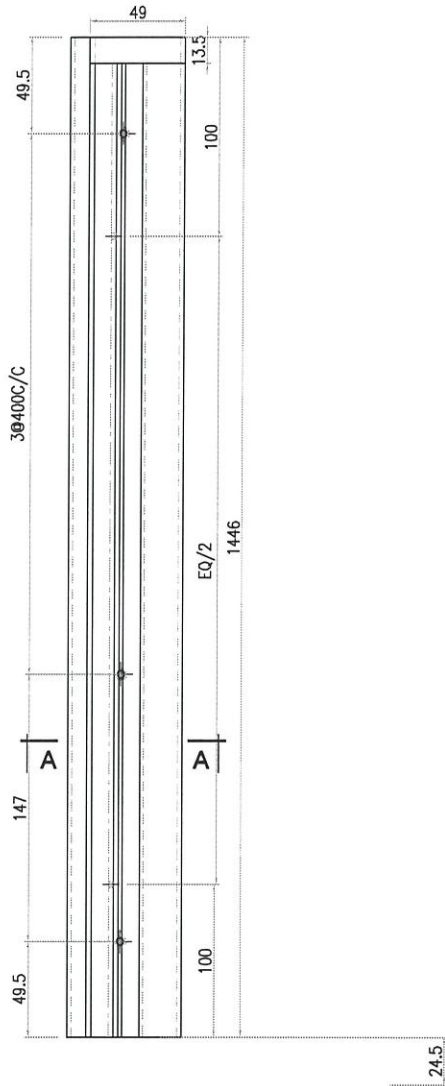
名稱	門企夾邊加工圖	制圖	林仁安	2022-10-28	修改		
材料	X86337	復核			日期		
顏色	UCT859684XL-3	批准			圖號	J859-X86337-P1	

EG-DWG3


美特鋁質 有限公司
 MIDI Aluminium Fabricator Ltd.

数量: 2支

工程號	J859	地盤	啓德站樣板
-----	------	----	-------



名稱	趟門框底橫加工圖	制圖	林仁安	2022-10-28	修改	-		
材料	X86331	復核			日期	-		
顏色	UCT859684XL-3	批准			圖號	J859-X86331-P1		

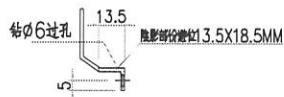
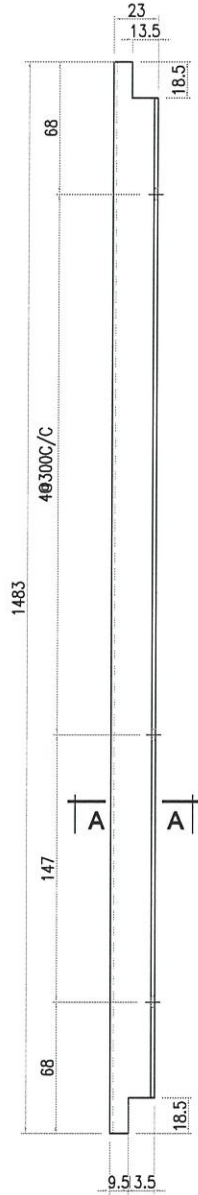
EG-DWG3



美特鋁質 有限公司
MIDI Aluminium Fabricator Ltd.

数量: 2支

工程號 | J859 | 地盤 | 啓德站樣板



SECTION A-A

名稱	趟門框頂橫加工圖	制圖	林仁安	2022-10-28	修改	-		
材料	X86329	復核			日期	-		
顏色	UCT859684XL-3	批准			圖號	J859-X86329-P1		

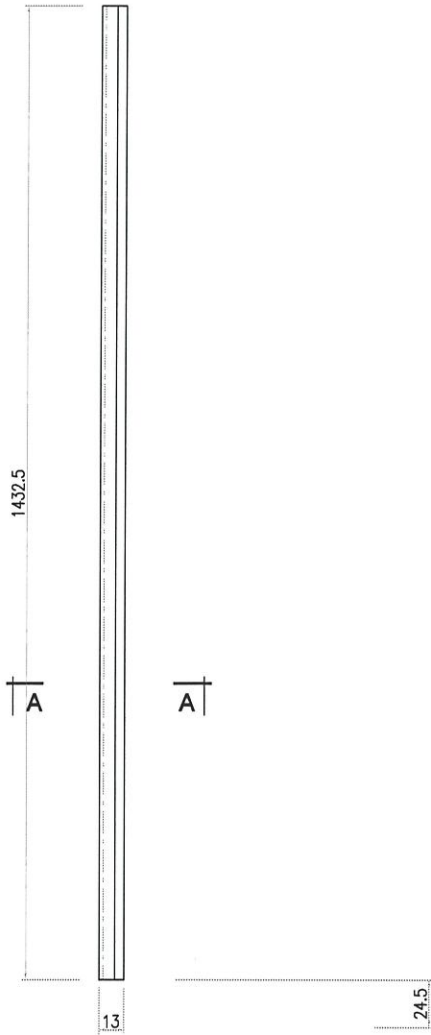
EG-DWG3



美特鋁質 有限公司
MIDI Aluminium Fabricator Ltd.

数量: 2支

工程號	J859	地盤	啓德站樣板
-----	------	----	-------



SECTION A-A

名稱	趟門框底橫加工圖	制圖	林仁安	2022-10-28	修改	-		
材料	X86325	復核			日期	-		
顏色	UCT859684XL-3	批准			圖號	J859-X86325-P1		

EG-DWG3



美特鋁質 有限公司
MIDI Aluminium Fabricator Ltd.

数量:4支

工程號	J859	地盤	啓德站樣板
-----	------	----	-------



名稱	趟門框頂底收口	制圖	林仁安	2022-10-28	修改			
材料	X86336	復核			日期			
顏色	UCT859684XL-3	批准			圖號	J859-X86336-P1		

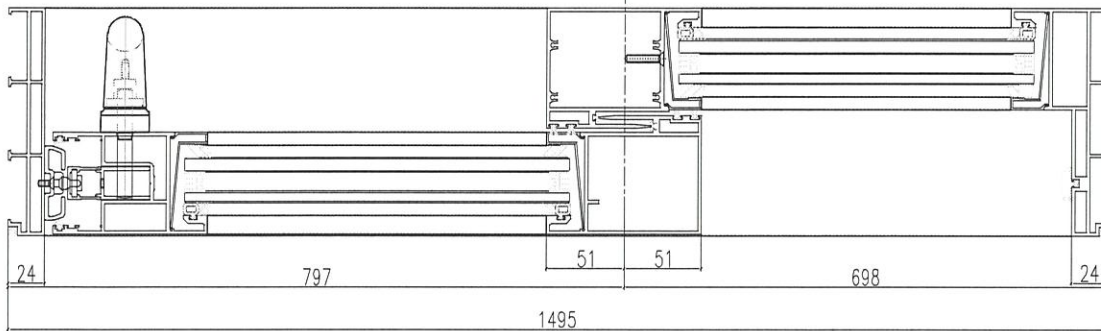
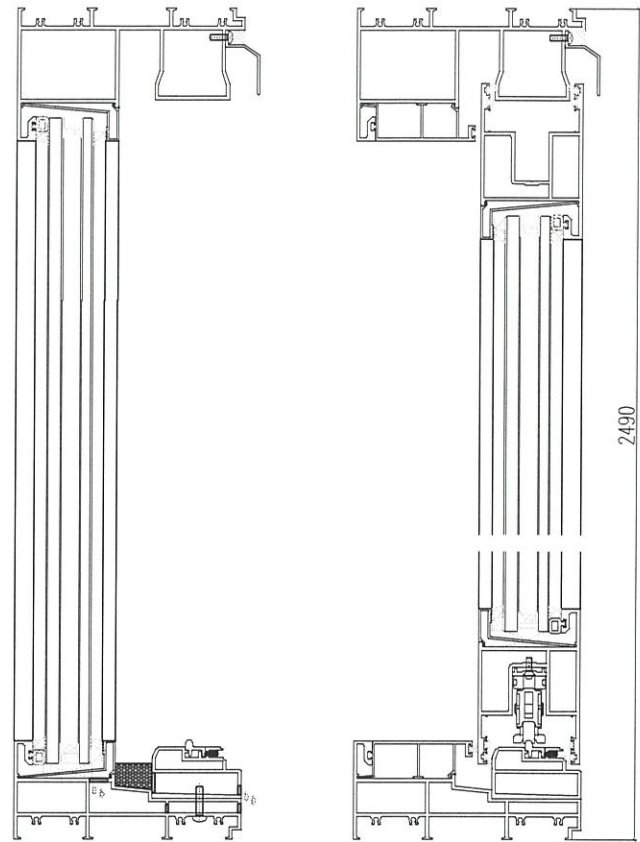
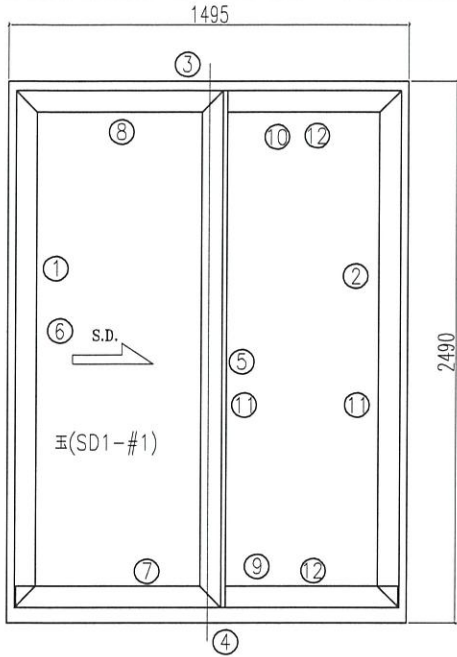
EG-DWG3



美特鋁質 有限公司
MIDI Aluminium Fabricator Ltd.

数量: 2幅

工程號 J859 地盤 啓德站(樣板房)



趟門框用料表

1	X86322	趟門邊框加工圖	避位	2490	1	J859-X86322-P1	工厂组装
2	X86334	趟門邊框加工圖	避位	2490	1	J859-X86334-P1	工厂组装
3	X86332	趟門頂橫加工圖	避位	1447	1	J859-X86332-P1	工厂组装
4	X86330	趟門底橫加工圖	避位	1447	1	J859-X86330-P1	工厂组装
5	X86345	趟門勾企加工圖	避位	2387	1	J859-X86345-P1	工厂组装
6	X86337	趟門企邊加工圖	避位	2382	1	J859-X86337-P1	工厂组装
7	X86331	趟門框底橫加工圖	避位	1446	1	J859-X86331-P1	工厂组装
8	X86329	趟門框頂橫加工圖	避位	1483	1	J859-X86329-P1	工厂组装
9	X86325	趟門道軌加工圖	避位	1432.5	1	J859-X86325-P1	工厂组装
10	X86336	趟門框收口加工圖		721.5	2	J859-X86336-P1	工厂组装
11	X86346	趟門玻璃線加工圖		2381	2	J859-X86346-P2-1	工厂组装
12	X86346	趟門玻璃線加工圖		582.5	2	J859-X86346-P1-1	工厂组装

名稱	趟門組裝圖	制圖	林仁安	2022-10-20	修改	-	
材料	-	復核			日期	-	
顏色	UCT859684XL-3	批准			圖號	J859-SD-1	

EG-DWG3



美特鋁質 有限公司
MIDI Aluminium Fabricator Ltd.

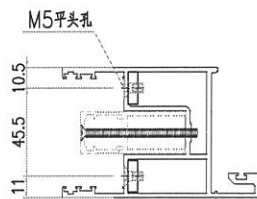
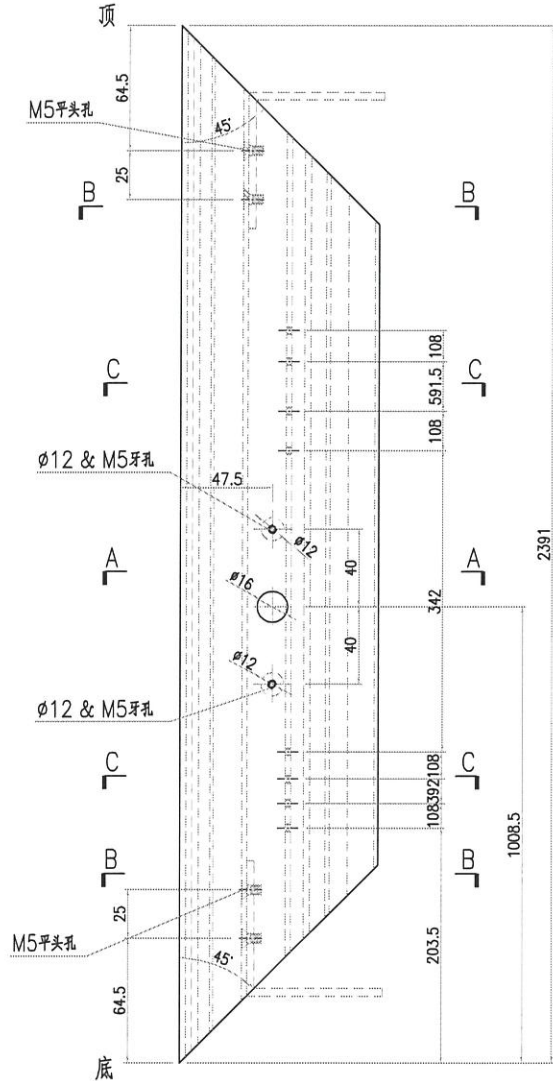
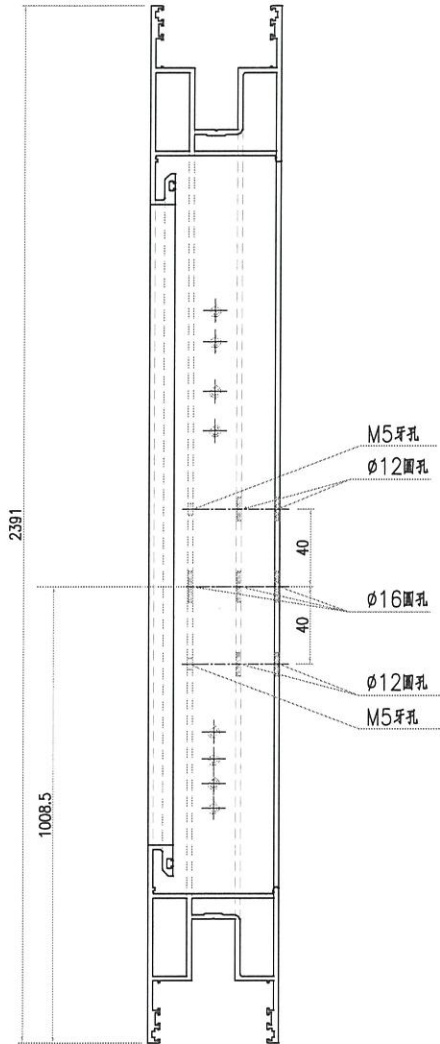
数量: 2支

工程號

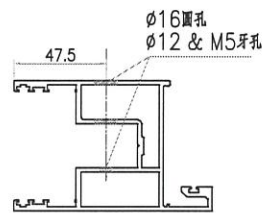
J859

地盤

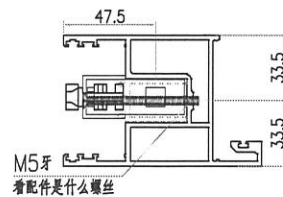
啓德站樣板



SECTION B-B



SECTION A-A



SECTION C-C

名稱	趟門玉加工圖	制圖	林仁安	2022-10-28	修改		
材料	X86344	復核			日期		
顏色	UCT859684XL-3	批准			圖號	J859-X86344-P1	

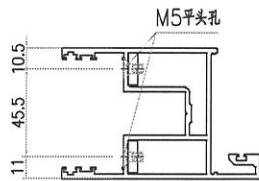
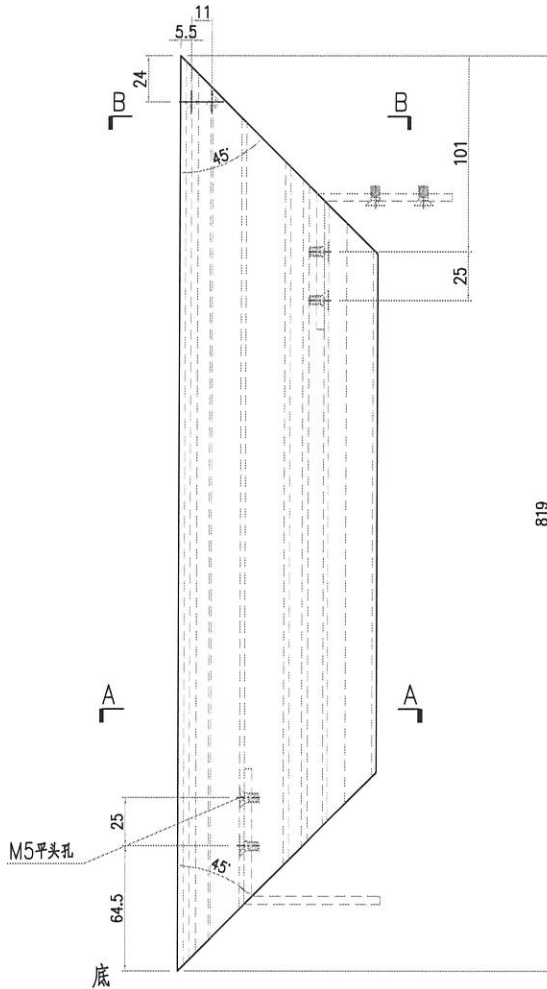
EG-DWG3



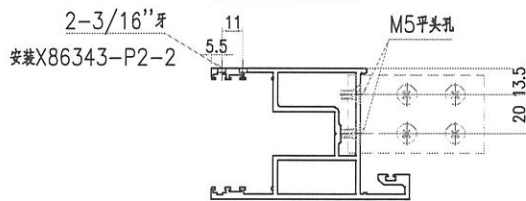
美特鋁質 有限公司
MIDI Aluminium Fabricator Ltd.

数量: 2支

工程號	J859	地盤	啓德站樣板
-----	------	----	-------



SECTION A-A



SECTION B-B

名稱	趟門玉加工圖	制圖	林仁安	2022-10-28	修改	-	
材料	X86344	復核			日期	-	
顏色	UCT859684XL-3	批准			圖號	J859-X86344-P2	

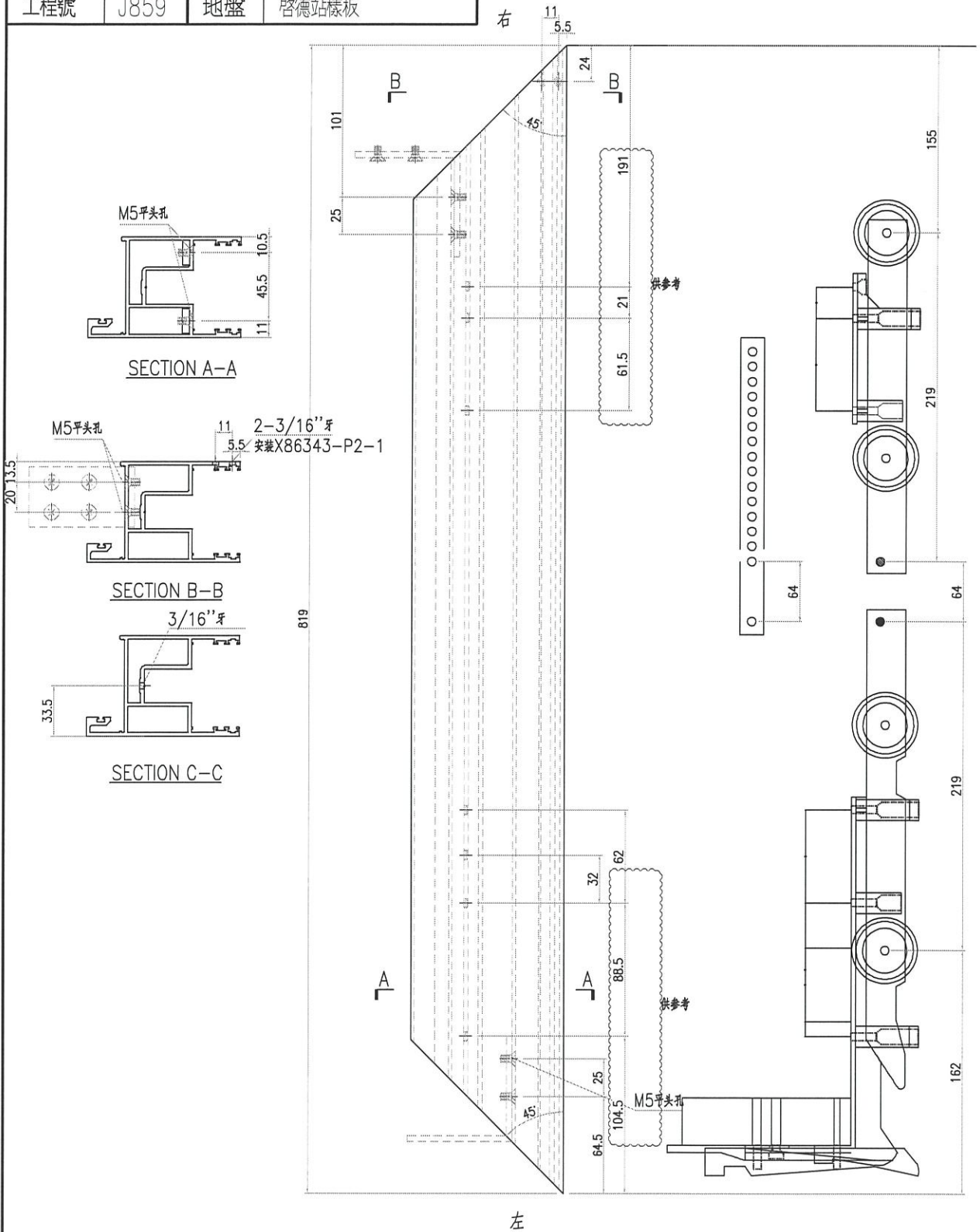
EG-DWG3



美特鋁質 有限公司
MIDI Aluminium Fabricator Ltd.

数量: 2支

工程號 J859 地盤 啓德站樣板



名稱	趟門玉加工圖	制圖	林仁安	2022-10-28	修改	-	
材料	X86344	復核			日期	-	
顏色	UCT859684XL-3	批准			圖號	J859-X86344-P3	

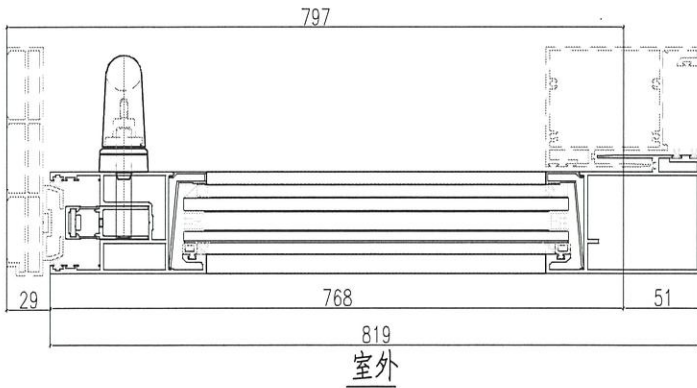
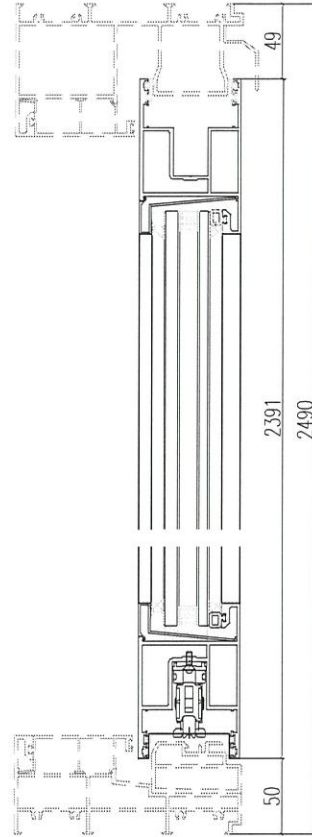
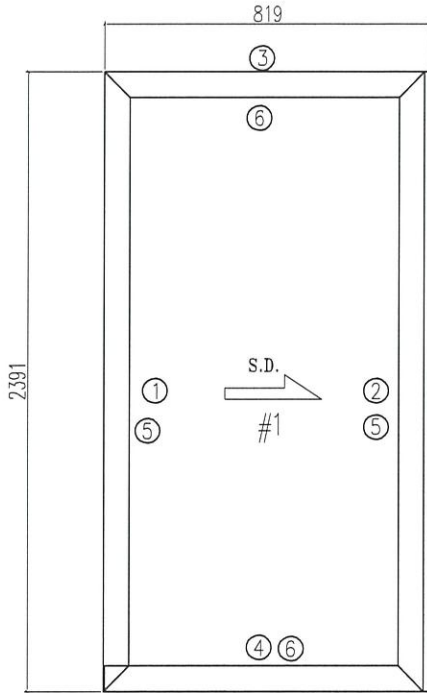
EG-DWG3



美特鋁質 有限公司
MIDI Aluminium Fabricator Ltd.

数量:2支

工程號 J859 地盤 啓德站樣板



趟門玉用料表

1	X86344	趟門玉企料	避位	2391	1	J859-X86344-P1	工厂组装
2	X86343	趟門玉企料	避位	2391	1	J859-X86343-P1	工厂组装
3	X86344	趟門玉顶横	避位	819	1	J859-X86344-P2	工厂组装
4	X86344	趟門玉底横	避位	819	1	J859-X86344-P3	工厂组装
5	X86346	趟門玻璃線加工圖		2230	2	J859-X86346-P2-2	工厂组装
6	X86346	趟門玻璃線加工圖		614.5	2	J859-X86346-P1-2	工厂组装
7							

名稱	趟門玉組裝圖	制圖	林仁安	2022-10-28	修改	-	
材料	-	復核			日期	-	
顏色	UCT859684XL-3	批准			圖號	J859-SD1-1#	

EG-DWG3



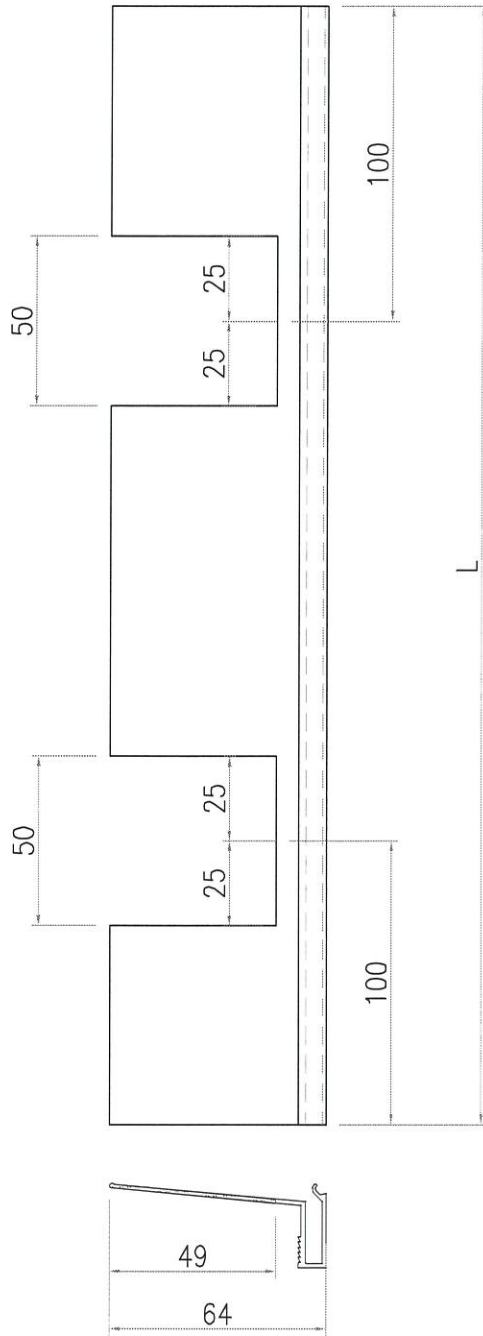
美特鋁質 有限公司
MIDI Aluminium Fabricator Ltd.

工程號

J859

地盤

啓德站樣板



X86346-P1-1 L=582.5 数量:4支
X86346-P1-2 L=614.5 数量:4支

名稱	玻璃線加工圖	制圖	林仁安	2022-10-28	修改		
材料	X86346	復核			日期		
顏色	UCT859684XL-3	批准			圖號	J859-X86346-P1	

EG-DWG3



美特鋁質 有限公司
MIDI Aluminium Fabricator Ltd.

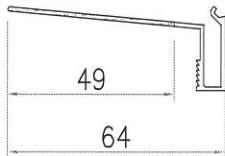
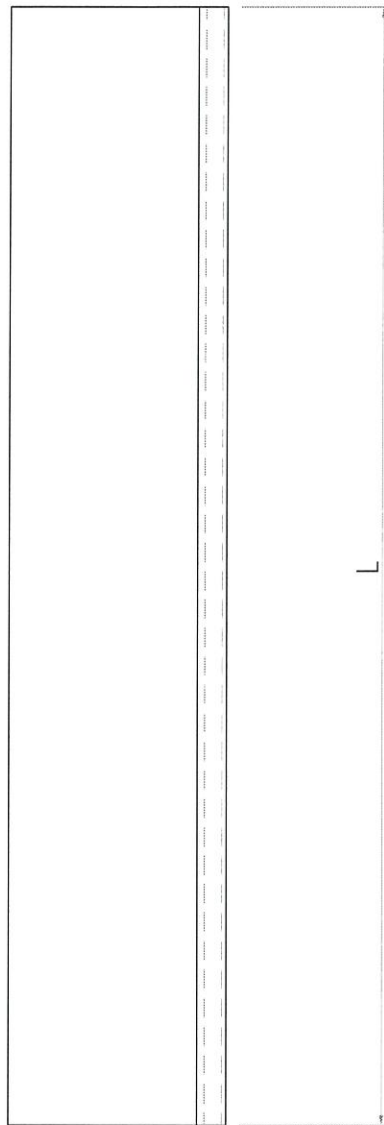
数量: 4支

工程號

J859

地盤

啓德站樣板



X86346-P2-1 L=2381 数量: 4支

X86346-P2-2 L=2230 数量: 4支

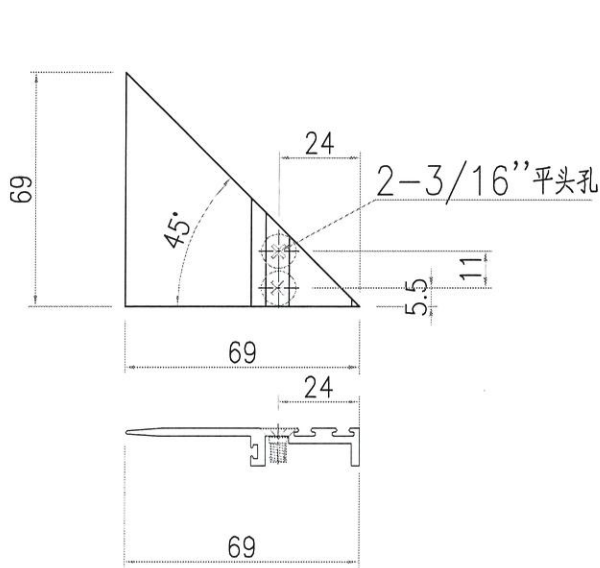
名稱	玻璃線加工圖	制圖	林仁安	2022-10-28	修改		
材料	X86346	復核			日期		
顏色	UCT859684XL-3	批准			圖號	J859-X86346-P2	



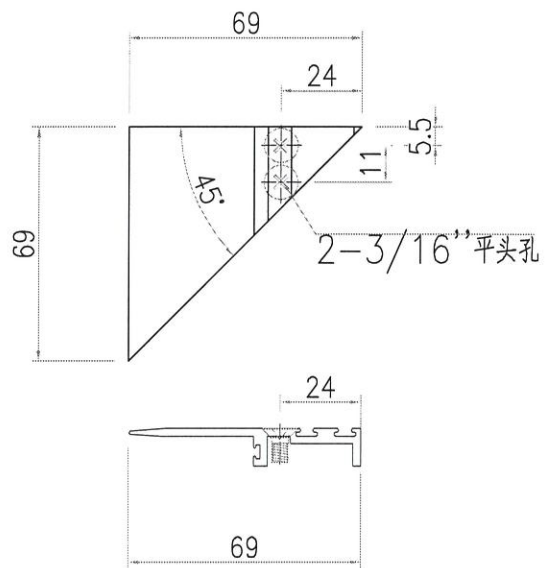
美特鋁質 有限公司
MIDI Aluminium Fabricator Ltd.

数量: 8支

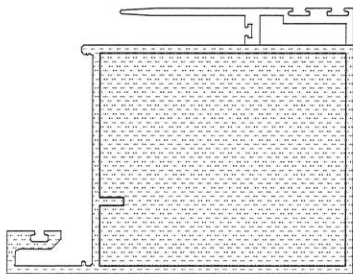
工程號 | J859 | 地盤 | 啓德站樣板



数量: 2支
X86343-P2-1



数量: 2支
X86343-P2-2



名稱	勾企補料	制圖	林仁安	2022-10-28	修改	-		
材料	X86343	復核			日期	-		
顏色	UCT859684XL-3	批准			圖號	J859-X86343-P2		

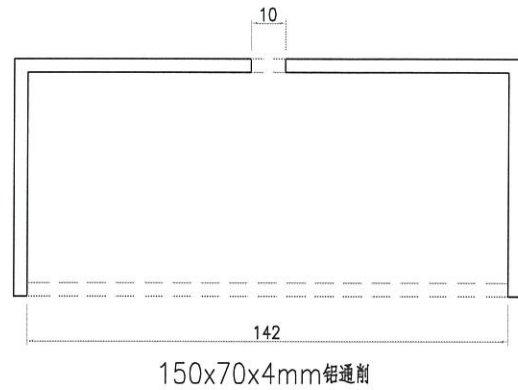
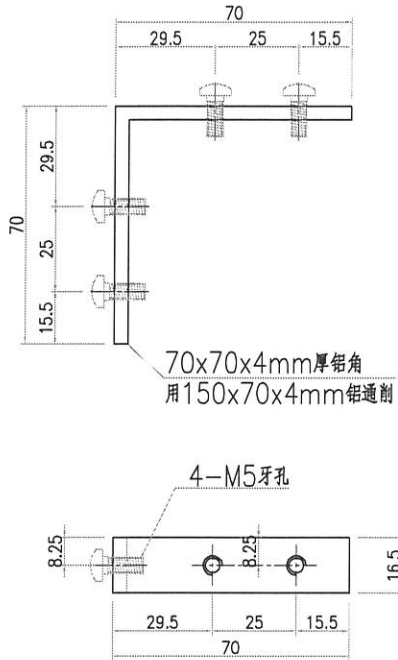
EG-DWG3



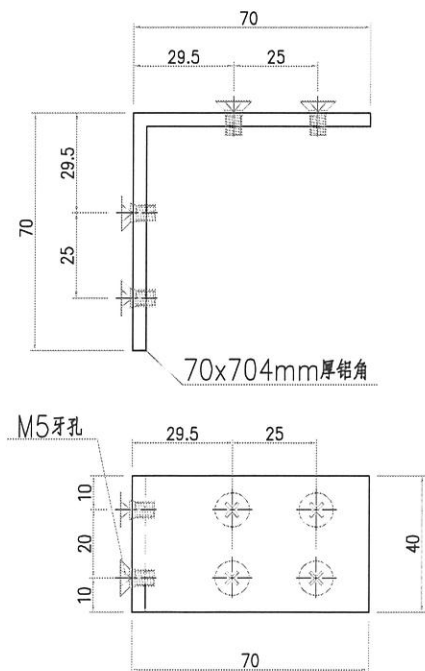
美特鋁質 有限公司
MIDI Aluminium Fabricator Ltd.

产品编号	L(mm)	数量	A	N	M	B	N1	M1	备注
J859-AL1-01		40							

工程號	J859	地盤	啓德站樣板
-----	------	----	-------



产品编号	L(mm)	数量	A	N	M	B	N1	M1	备注
J859-AL1-02		40							



名稱	附件加工圖	制圖	林仁安	2022-10-28	修改			
材料	詳見加工圖	復核			日期			
顏色	MILL	批准			圖號	J859-AL1		

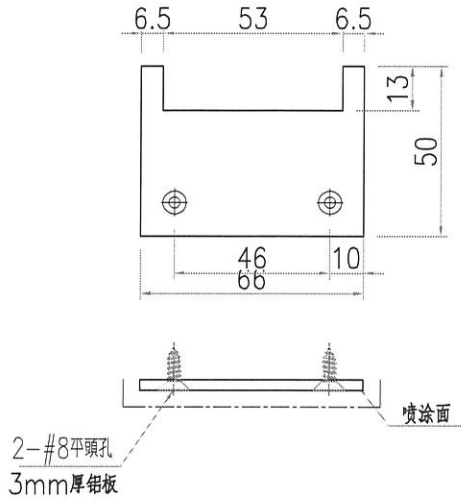
EG-DWG3



美特鋁質 有限公司
MIDI Aluminium Fabricator Ltd.

产品编号	L(mm)	数量	A	N	M	B	N1	M1	备注
J859-AL2-01		3							

工程號	J859	地盤	青衣明翹匯
-----	------	----	-------



名稱	附件加工圖	制圖	林仁安	2022-10-28	修改		
材料	詳見加工圖	復核			日期		
顏色	UCT859684XL-3	批准			圖號	J859-AL2	