工程指示 / 要求簡箋 ENGINEER INSTRUCTIONS(E.I.)

工程指示編號:	EI- 5532	修改版本:	-
	HK- 2359		
工程編號:	J 859	工程名稱:	TSWTL23
收件人:	生統 / 王良	發件人:	BearLam
工程項目:	佛沙窗保護方案修改	日期:	22/12/2022

<input type="checkbox"/> 原合約工程包	<input type="checkbox"/> 原合約工程加 / 減脹 QT-	<input type="checkbox"/> 新工程報價 QT-
---------------------------------	--	------------------------------------

信件批核號碼/圖紙參考編號:	批核模具圖紙編號:
客戶指示附件:	管理內部批簽署:

<input type="checkbox"/> 初步鋁料 B.M.	<input type="checkbox"/> 加工拆圖, 然後生產	<input type="checkbox"/> 尺寸表
<input type="checkbox"/> 正式鋁料 B.M.	<input type="checkbox"/> 技術上資料 / 指示	<input type="checkbox"/> 報價
<input type="checkbox"/> 配件 B.M.	<input type="checkbox"/> 樣辦或貨品說明書	<input type="checkbox"/> 分判合約
<input type="checkbox"/> 其他:		

內容: 請根據附件資料之要求修改有關於啟德6551的佛沙窗保護方案
完成上列要求日期: 23/12/2022

國內

<input type="checkbox"/> 生產技術總監	<input type="checkbox"/> 連附件	<input type="checkbox"/> 技術部	<input type="checkbox"/> 連附件	<input type="checkbox"/> 生產部	<input type="checkbox"/> 連附件
<input type="checkbox"/> 採購部	<input type="checkbox"/> 連附件	<input checked="" type="checkbox"/> 生產統籌部	<input checked="" type="checkbox"/> 連附件	<input type="checkbox"/> 報關組	<input type="checkbox"/> 連附件
<input checked="" type="checkbox"/> 質檢部	<input checked="" type="checkbox"/> 連附件	<input type="checkbox"/> 會計部	<input type="checkbox"/> 連附件	<input type="checkbox"/> 機械設計部	<input type="checkbox"/> 連附件
<input checked="" type="checkbox"/> 香港辦	<input checked="" type="checkbox"/> 連附件	<input type="checkbox"/> 其他:			

香港

<input type="checkbox"/> 行政部	<input type="checkbox"/> 連附件	<input type="checkbox"/> 會計部	<input type="checkbox"/> 連附件	<input type="checkbox"/> 統籌部	<input type="checkbox"/> 連附件	<input type="checkbox"/> 工程部	<input type="checkbox"/> 連附件
<input type="checkbox"/> 採購部	<input type="checkbox"/> 連附件	<input type="checkbox"/> QS部	<input type="checkbox"/> 連附件	<input type="checkbox"/> 地盤管理	<input type="checkbox"/> 連附件	<input type="checkbox"/> 維修部	<input type="checkbox"/> 連附件

*發件人簽署:	<i>Bear Lam</i>	*組別成員批核簽署:	<i>Wai 22/12/2022</i>
傳遞編號:		項目經理簽署:	<i>Wai</i>

From: "twcheung@shkp.com" <twcheung@shkp.com>
To: "j859@midiltd.com.hk" <j859@midiltd.com.hk>,
"waiho.hcw.midi@gmail.com"
<waiho.hcw.midi@gmail.com>,
"bear.lch.midi@gmail.com"
<bear.lch.midi@gmail.com>
Copies to: "kaitak6551pc@shkp.com" <kaitak6551pc@shkp.com>
Subject: FW: KT6551 - Facade Window Protection Comment
Date sent: Mon, 12 Dec 2022 05:56:12 +0000

Dear Midi,

Further to the facade meeting on 9/12, please follow up those comment:

(I) 美特

1. 就鋁窗臨時保護 Mock Up · 建議如下：

- 手掣位置保護膠紙須留隆，以配合鋁窗手掣現場安裝；
- Keeper 使用可調教類型以方便將來安裝及調教；
- 兩坭膠紙中間須貼上皺紋膠紙以避免清保護時同時清走兩坭保護；
- Gasket 位置須獨立包保護膠紙；
- 玻璃邊預留不多於 5mm 位置唧膠；
- 鋁窗四邊夾角於清除表面兩坭保護後須補包保護膠紙；
- 門框橫碰企位置瀝青須留位唧膠，以免唧膠與框料不相食；

2. 我司提示 貴司須於 23/12/2022 提交 Factory/ Site Inspection Test Plan 以及 Temporary Protection Method；

Attached the photo of keeper for your reference, please use the “可調較式” keeper for mass production.

Also, attached the drawing of precast window protection for your further action.

Please submit the precast window protection proposal before 14/12.

—
Best Regards,
Cheung Tsz Wai
Tel: 6307 3706

From: Chan Wing Yee <wingyeec@shkp.com>
Sent: Friday, December 9, 2022 7:42 PM
To: 'Frank Chau' <frank.chau@fefacade.com>; 'Lewis LUK陸奕璋' <lewis.luk@fefacade.com>; bear.lch.midi@gmail.com; waiho.hcw.midi@gmail.com
Cc: Teddy Chan Kwok Yuen <kwokyuen@shkp.com>; Lai Yuen Wing <yuenwing@shkp.com>; Ng Sai Ki <saiki@shkp.com>; Ip Wai Kei <wkip@shkp.com>; 'suen.wy@alpha-c.com.hk' <suen.wy@alpha-c.com.hk>; Kai Tak 6551 - PC <kaitak6551pc@shkp.com>
Subject: KT6551 - Minute Notes for Regular Facade Team Meeting on Tower Alum. Window and Curtain Wall (9 Dec 2022)

J-859 啟德6551预制窗-1 預制窗各項目總綱

依EI/5455 HK-2218 T1-T9A 資料編制

包裝保護、防腐油、水線通電要求

1. 務必依窗型節點位所標注留位尺寸進行生產。
2. 第1層保護：大料用“鼎天白色”；
第2層保護：用“萬得黃色”；
第3層保護：用“萬得黃色”；
3. 包裝第2層膠紙時，部分位置依尺寸要求將第1層清除並依窗型節點位標注留位尺寸包裝
4. 支撐架角口用“萬得黃色”封貼。以方便能目測封貼嚴密
凡有支撐架封角口必須在完成各層包裝保護後才進行。
5. 各層緊貼無飛角，靠邊角位還須刮0.5膠層防止飛角
6. 所有靠邊包裝膠紙需留1mm，以防飛邊。
7. 無中橫窗型標籤貼於室內頂中部，其它均中橫中部
8. 并用油性記號筆編寫窗號
9. 清晰標示鋁窗室內、頂、底
10. 如不裝手柄，則需於有手柄處貼上標識。
11. 所有鋁窗見光位分中安裝加固鋁通1支，脫模後拆除
12. 與石屎接觸位均勻塗防腐油，包裝膠紙須干淨整潔
13. 塗防腐油前，水線位孔處單獨先用膠布張貼實密，
確保防腐油不會滲到孔內。
14. 測試兩對角與水線孔通電效果，電阻值 $0 \sim 0.2M\Omega$
15. 預制件脫模後，由駐廠人員完成如下保護：
窗底橫保護：通長PVC發泡墊+白色膠蓋
企向兩側保護：白色膠蓋700mm.

J-859 啟德6551预制窗包装保护示意-6

50/70窗生边企

$\frac{2}{DT61}$	$\frac{1, 2}{DT62}$	$\frac{4}{DT63}$	$\frac{3}{DT63b}$	$\frac{3}{DT66}$	
$\frac{3}{DT69}$	$\frac{4}{DT69a}$	$\frac{4}{DT70}$	$\frac{3, 4}{DT70a}$	$\frac{4}{DT70d}$	$\frac{4}{DT40f}$

依新鸿基要求重新编制、2022.12

第1层：“鼎天”白色

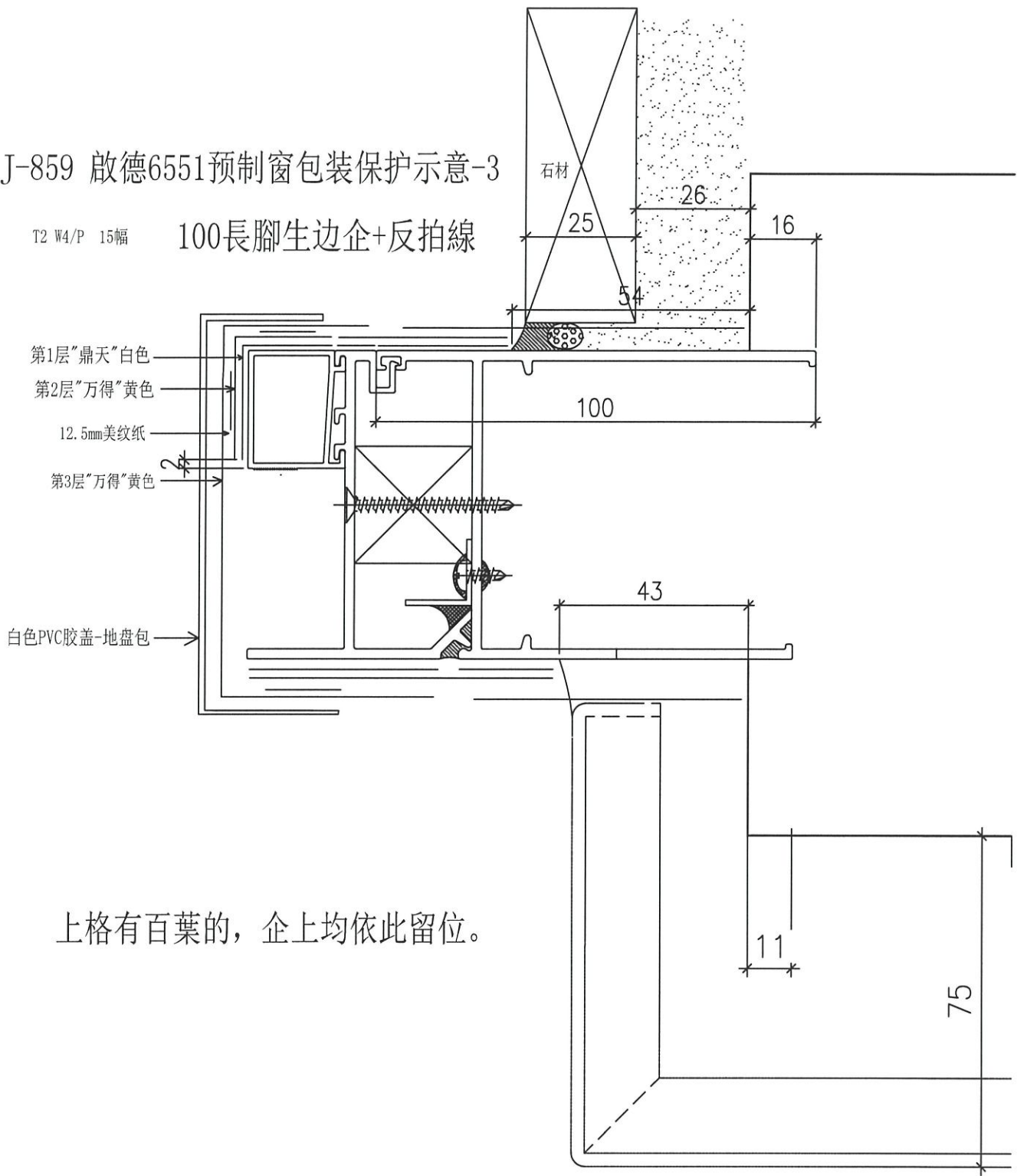
第2层：“万得”黄色

第3层：“万得”黄色

J-859 啟德6551预制窗包装保护示意-3

T2 W4/P 15幅

100長腳生边企+反拍線



J-859 啟德6551预制窗包装保护示意-6

50/70窗生边企

$\frac{2}{DT61}$	$\frac{1, 2}{DT62}$	$\frac{4}{DT63}$	$\frac{3}{DT63b}$	$\frac{3}{DT66}$	
$\frac{3}{DT69}$	$\frac{4}{DT69a}$	$\frac{4}{DT70}$	$\frac{3, 4}{DT70a}$	$\frac{4}{DT70d}$	$\frac{4}{DT40f}$

依新鸿基要求重新编制、2022.12

第1层：“鼎天”白色

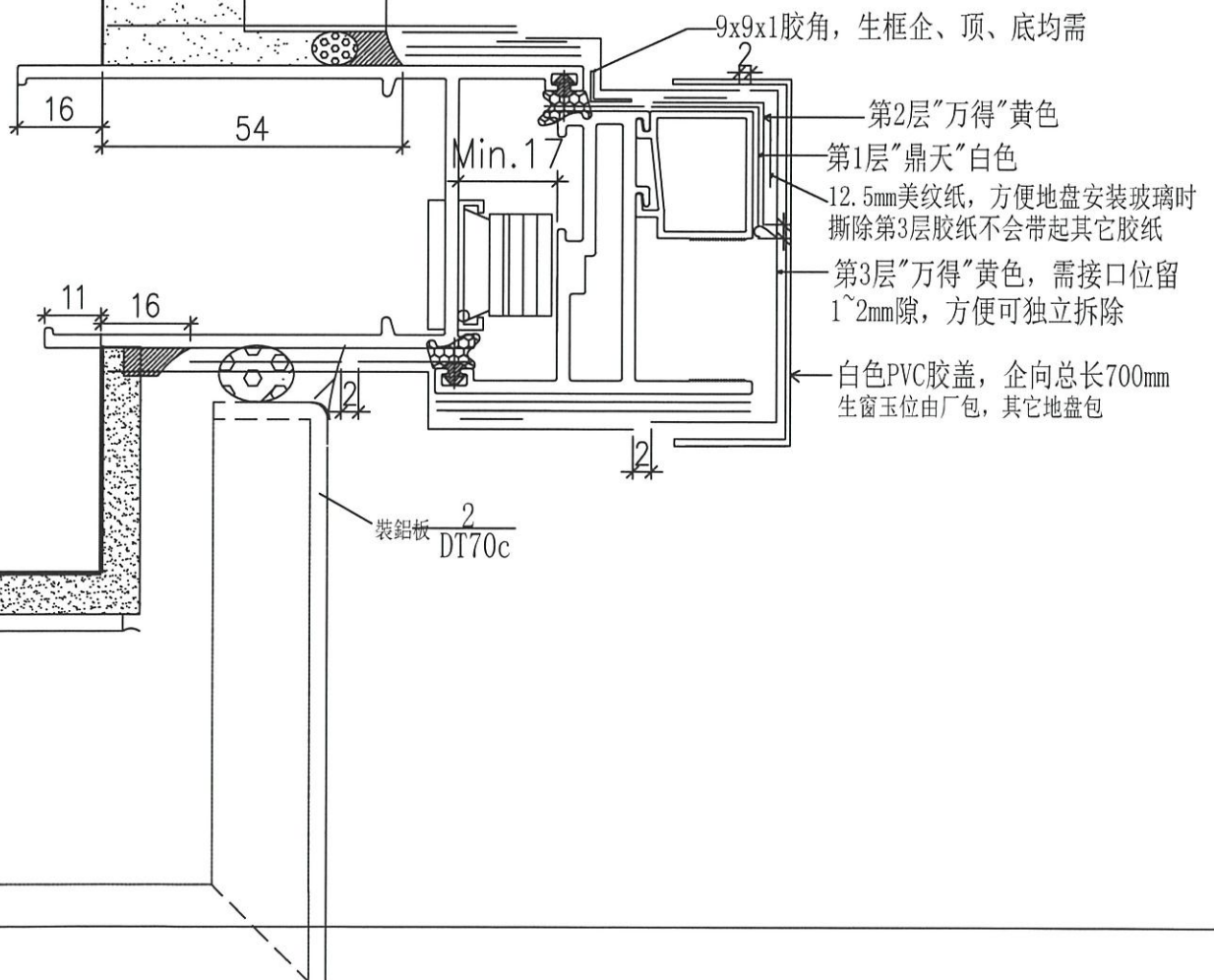
第2层：“万得”黄色

第3层：“万得”黄色

J-859 啟德6551预制窗包装保护示意-7
50/70窗生边企

T6 W11/P 1幅
T2 W4/P 15幅

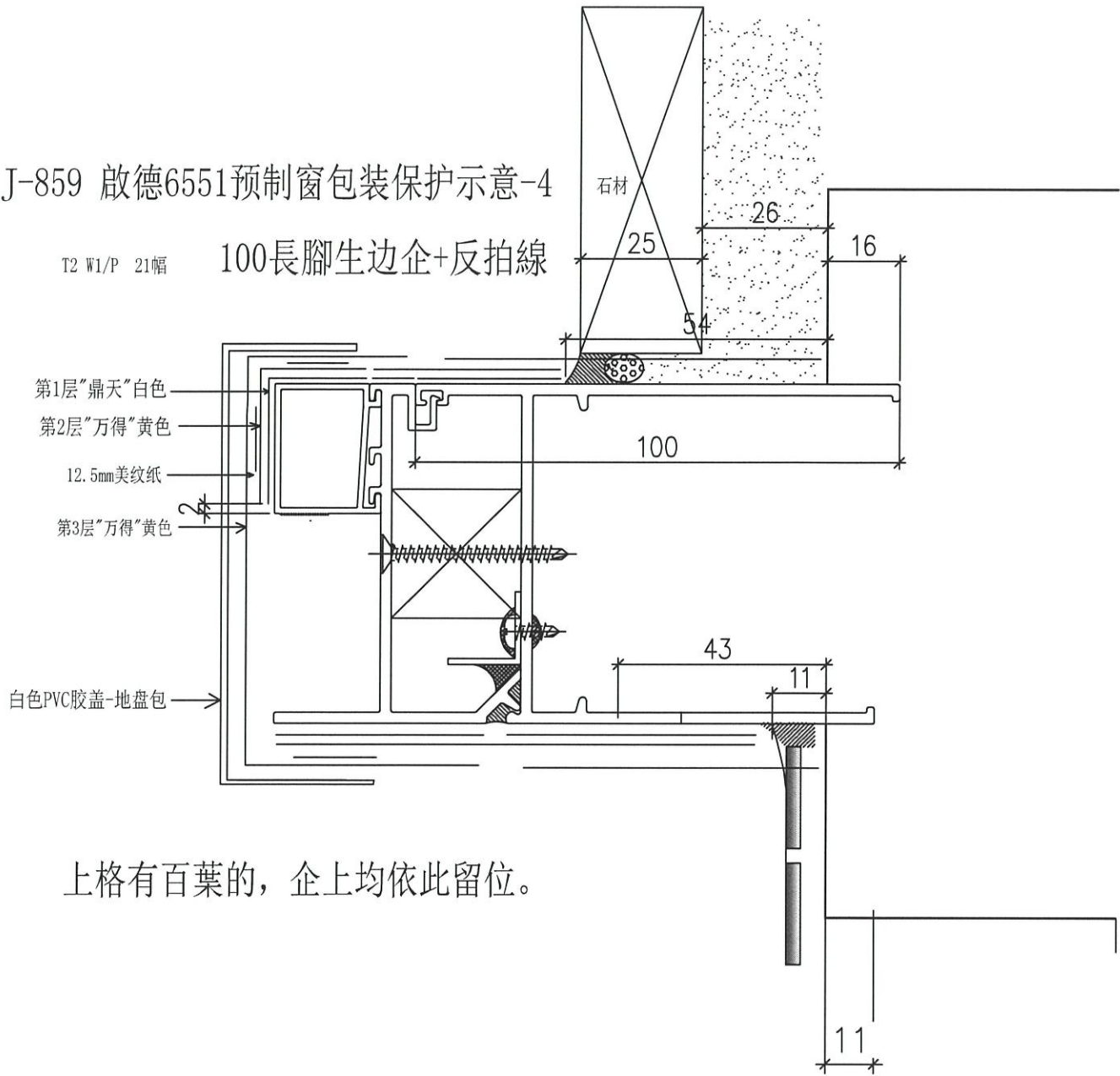
上格有百葉的，企上均依此留位。



J-859 啟德6551预制窗包装保护示意-4

T2 W1/P 21幅

100長腳生边企+反拍線



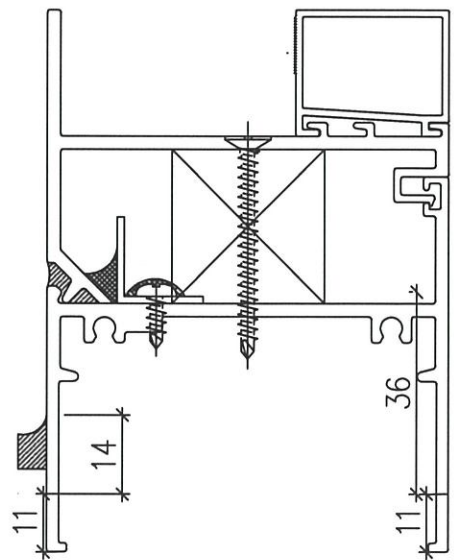
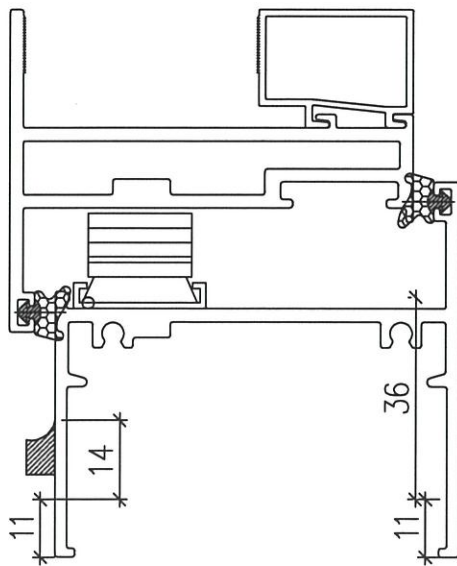
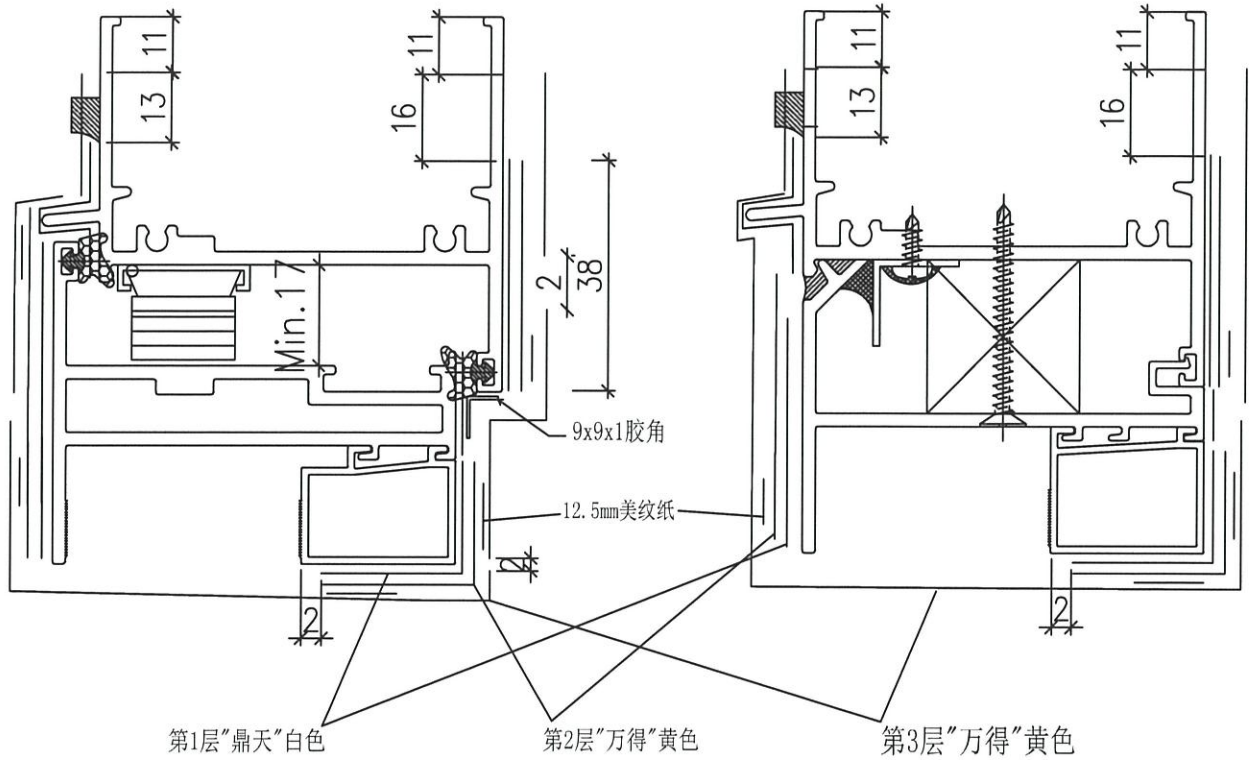
上格有百葉的，企上均依此留位。

J-859 啟德6551预制窗包装保护示意-9 50/70窗生頂、百葉、梗窗

依新鸿基要求重新编制、2022.12

DT71、72、72a、1/72b、2/72b、73、74、1/75、4/76、78、3/79、2/80
DT1/80b、3/80b、1/80c、2/80c、3/80c、80d、1/80e、4/80e、84、3/87

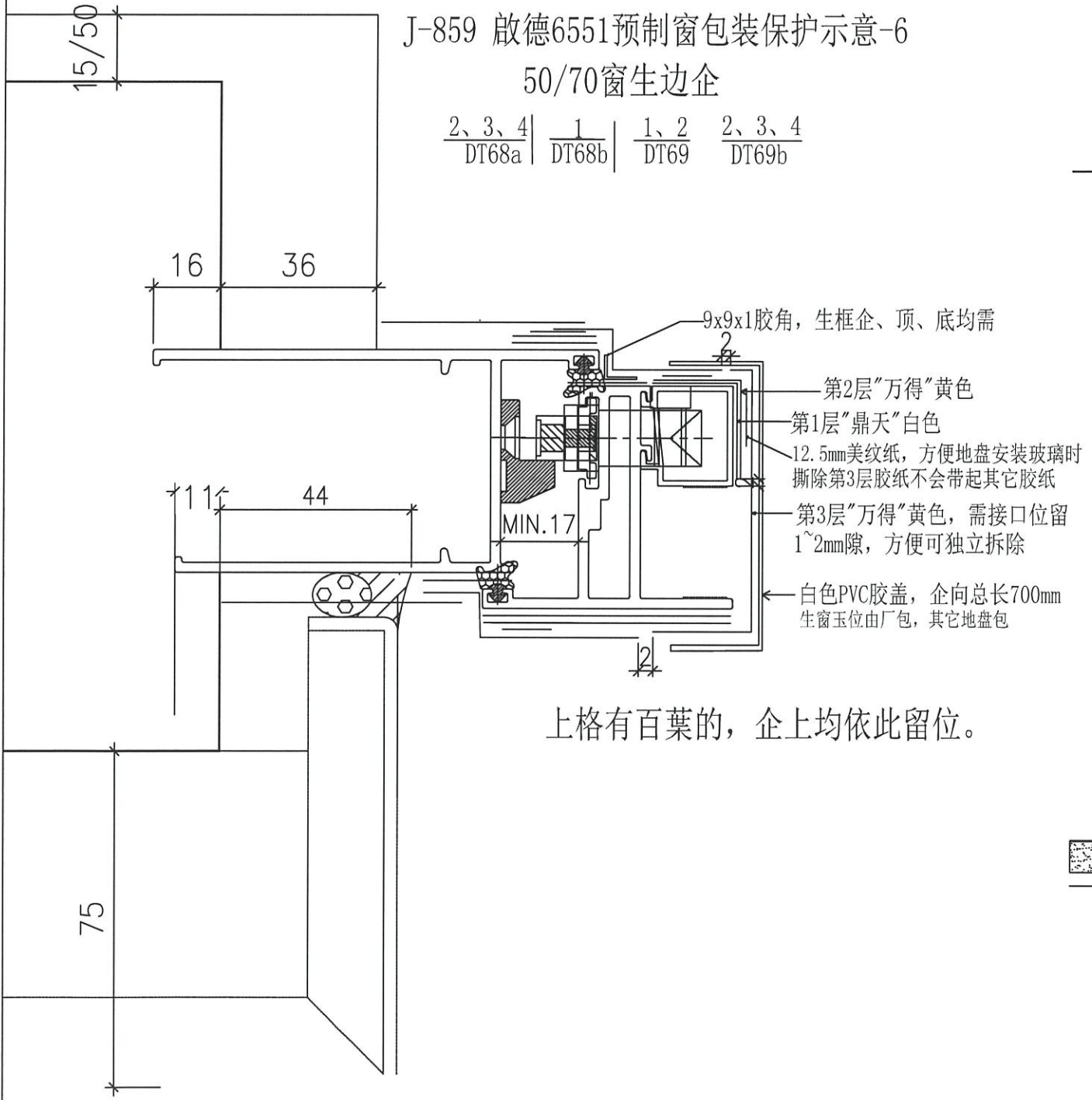
第1层：“鼎天”白色
第2层：“万得”黄色
第3层：“万得”黄色



J-859 啟德6551预制窗包装保护示意-6 50/70窗生边企

2、3、4	1	1、2	2、3、4
DT68a	DT68b	DT69	DT69b

PRE
FAC

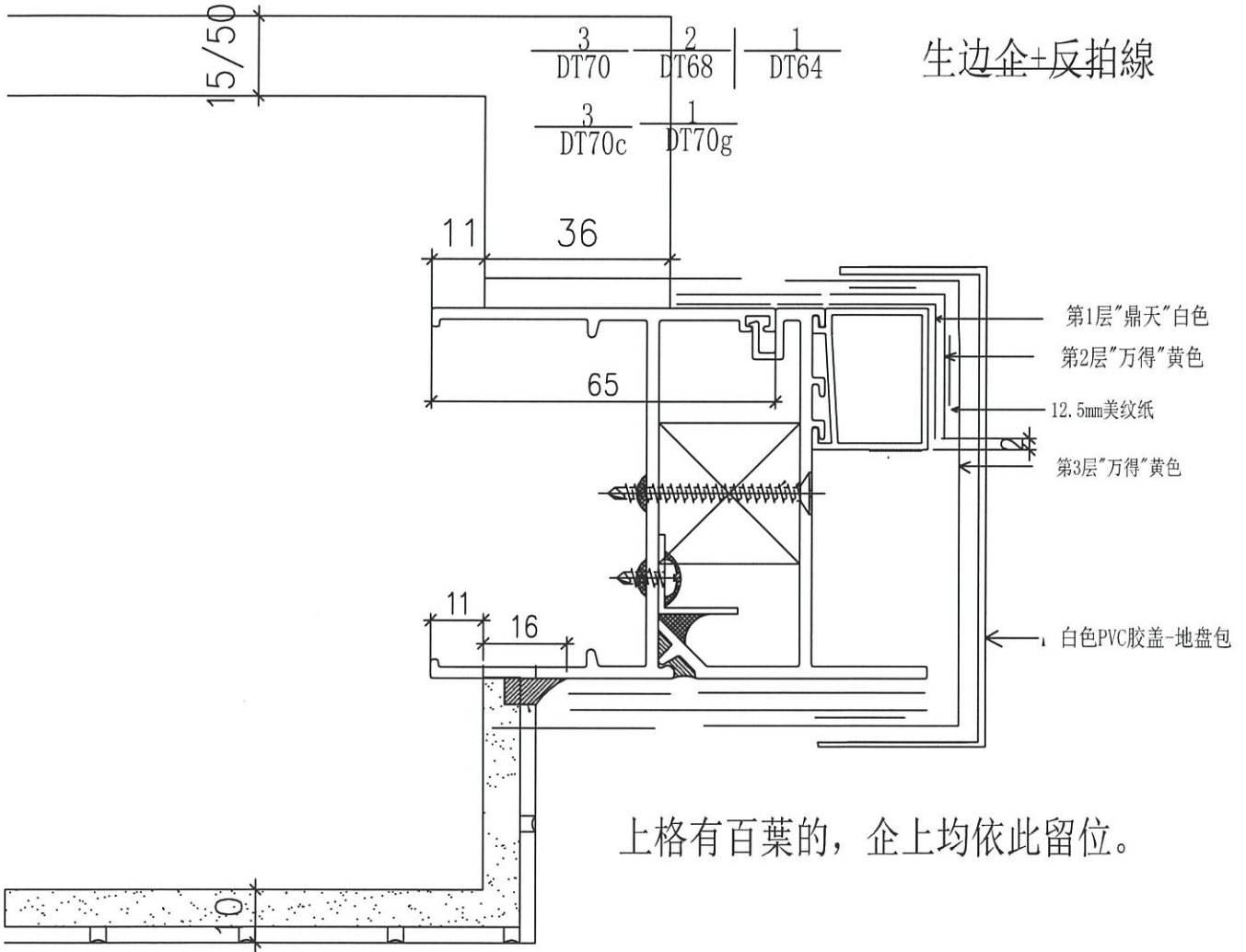


- 9x9x1胶角，生框企、顶、底均需
- 第2层“万得”黄色
- 第1层“鼎天”白色
- 12.5mm美纹纸，方便地盘安装玻璃时撕除第3层胶纸不会带起其它胶纸
- 第3层“万得”黄色，需接口位留1~2mm隙，方便可独立拆除
- 白色PVC胶盖，企向总长700mm
生窗玉位由厂包，其它地盘包

上格有百葉的，企上均依此留位。



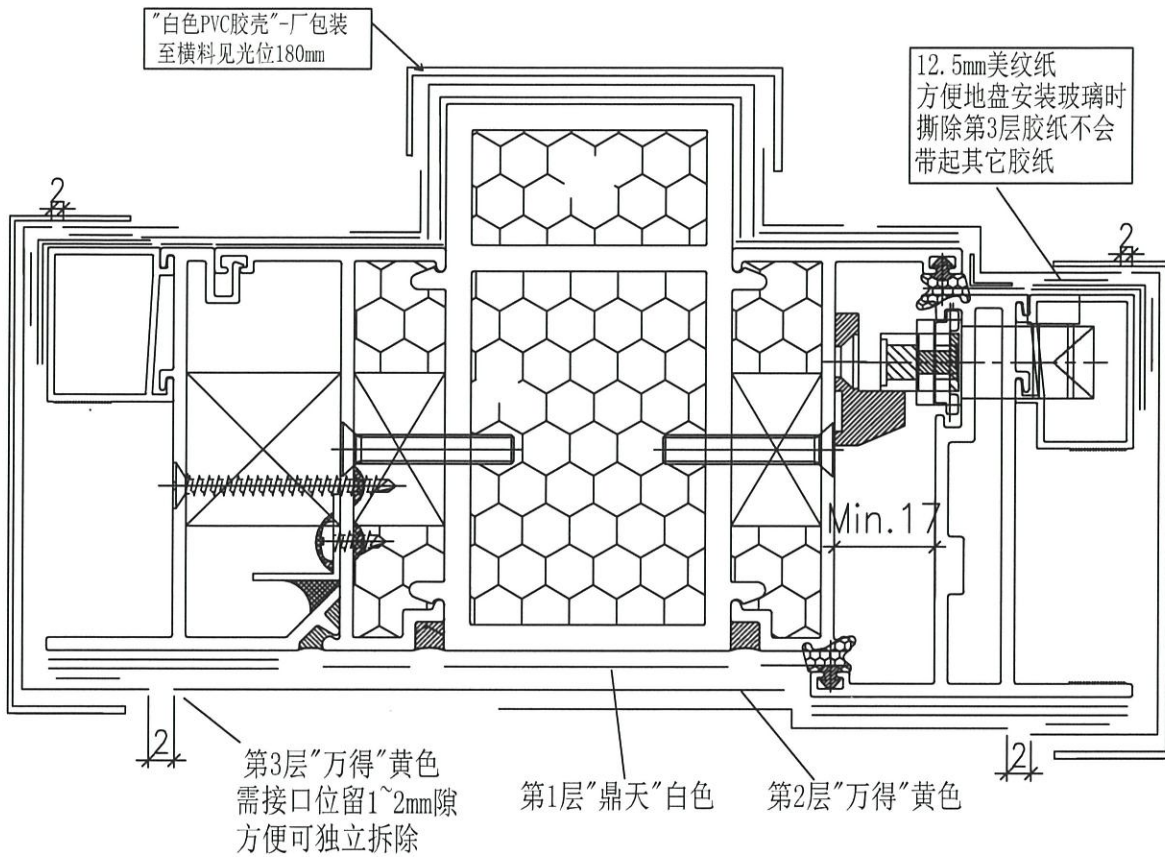
J-859 啟德6551预制窗包装保护示意-4



上格有百葉的，企上均依此留位。

J-859 啟德6551预制窗包装保护示意-9

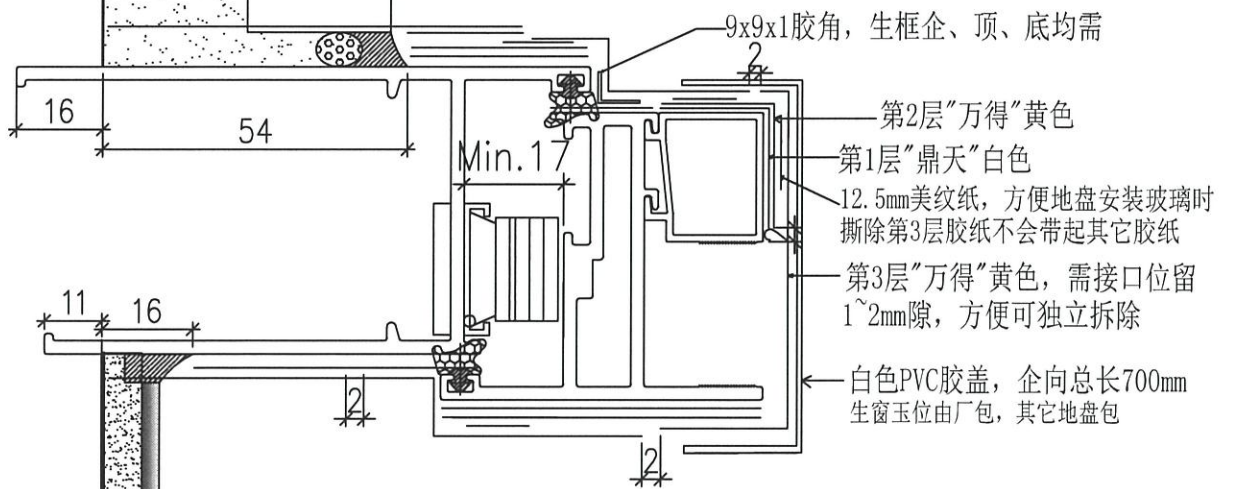
直位夹通、轉角通、中企柱位



J-859 啟德6551预制窗包装保护示意-7

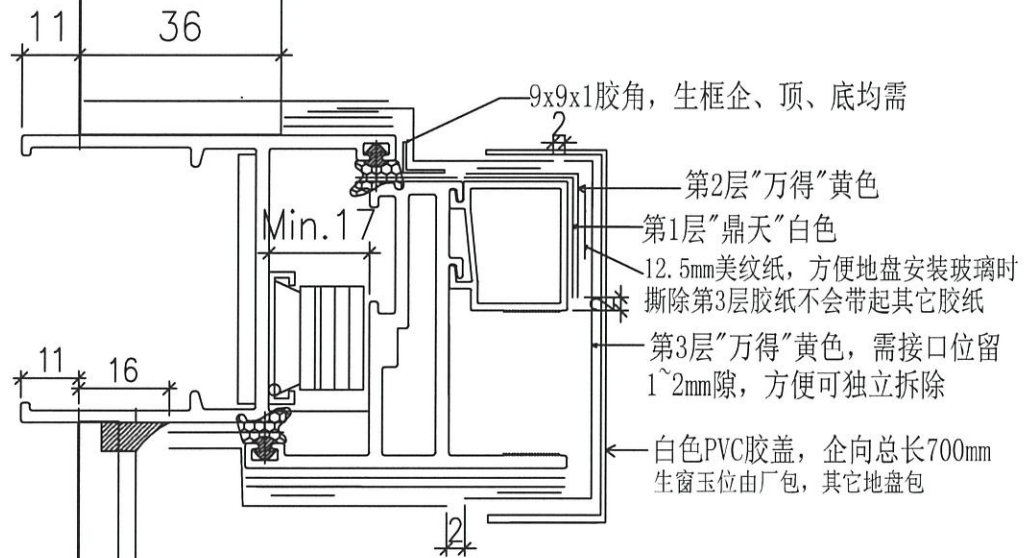
T9A W4/P 21幅
 T9A W2a/P 21幅
 T2 W5/P 15幅
 T1 W6/P 20幅
 T1 W12/P 1幅

上格有百葉的，企上均依此留位。



J-859 啟德6551预制窗包装保护示意-5
50/70窗生边企

	2	1, 2	4	3	3
	DT61	DT62	DT63	DT63b	DT66
3	4	4	3, 4	4	4
DT69	DT69a	DT70	DT70a	DT70d	DT40f



上格有百葉的, 企上均依此留位。