

工程指示 / 要求簡箋 ENGINEER INSTRUCTIONS(E.I.)

工程指示編號:	EI- 5532	修改版本:	D
	HK- 1600 / 23		
工程編號:	J 859	工程名稱:	啟德6551
收件人:	生統 & 王良	發件人:	nero
工程項目:	預製窗 - 預製窗包裝保護方案	日期:	13/07/2023

<input type="checkbox"/> 原合約工程包	<input type="checkbox"/> 原合約工程加 / 減賬 QT-	<input type="checkbox"/> 新工程報價 QT-
---------------------------------	--	------------------------------------

信件批核號碼/圖紙參考編號:	批核模具圖紙編號:
客戶指示附件:	管理內部批簽署:

<input type="checkbox"/> 初步鋁料 B.M.	<input type="checkbox"/> 加工拆圖, 然後生產	<input type="checkbox"/> 尺寸表
<input type="checkbox"/> 正式鋁料 B.M.	<input type="checkbox"/> 技術上資料/指示	<input type="checkbox"/> 報價
<input type="checkbox"/> 配件 B.M.	<input type="checkbox"/> 樣辦或貨品說明書	<input type="checkbox"/> 分判合約
<input type="checkbox"/> 其他:		

內容:

應鴻輝廠提出的意見, 修改企向室外留位由原15mm改為16mm

現出EI確認附件文件的包裝保護, 請按內容更新保護做法。

完成上列要求日期: 13/07/2023

**國內**

<input type="checkbox"/> 生產技術總監	<input type="checkbox"/> 連附件	<input type="checkbox"/> 技術部	<input type="checkbox"/> 連附件	<input type="checkbox"/> 生產部	<input type="checkbox"/> 連附件
<input type="checkbox"/> 採購部	<input type="checkbox"/> 連附件	<input checked="" type="checkbox"/> 生產統籌部	<input checked="" type="checkbox"/> 連附件	<input type="checkbox"/> 報關組	<input type="checkbox"/> 連附件
<input checked="" type="checkbox"/> 質檢部	<input checked="" type="checkbox"/> 連附件	<input type="checkbox"/> 會計部	<input type="checkbox"/> 連附件	<input type="checkbox"/> 機械設計部	<input type="checkbox"/> 連附件
<input checked="" type="checkbox"/> 香港辦	<input checked="" type="checkbox"/> 連附件	<input type="checkbox"/> 其他:			

**香港**

<input type="checkbox"/> 行政部	<input type="checkbox"/> 連附件	<input type="checkbox"/> 會計部	<input type="checkbox"/> 連附件	<input type="checkbox"/> 統籌部	<input type="checkbox"/> 連附件	<input type="checkbox"/> 工程部	<input type="checkbox"/> 連附件
<input type="checkbox"/> 採購部	<input type="checkbox"/> 連附件	<input type="checkbox"/> QS部	<input type="checkbox"/> 連附件	<input type="checkbox"/> 地盤管理	<input type="checkbox"/> 連附件	<input type="checkbox"/> 維修部	<input type="checkbox"/> 連附件

*發件人簽署:	<i>[Signature]</i>	*組別成員批核簽署:	<i>[Signature]</i>
傳遞編號:	HK-1600 / 23	項目經理簽署:	<i>[Signature]</i>

J-859 啟德6551預制窗-1 預制窗各項目總綱

依EI/5498 HK-2320 T1-T9A 資料編制

整理：王良 2023.07.13修正

包裝保護、防腐油、水線通電要求

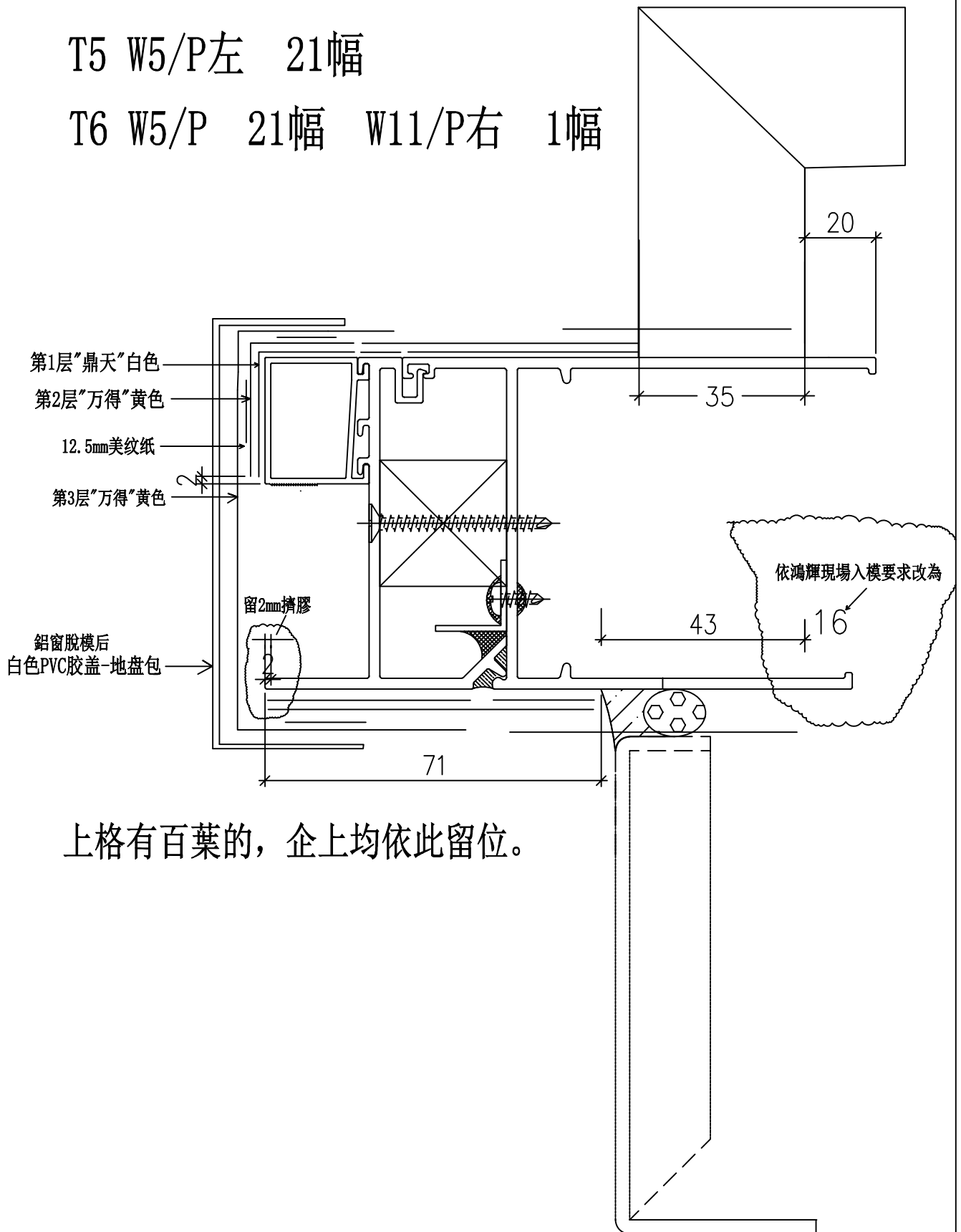
見  內

1. 務必依窗型節點位所標注留位尺寸進行生產。
2. 第1層保護：大料用“鼎天白色”；  
第2層保護：用“萬得黃色”；  
第3層保護：用“萬得黃色”；
3. 包裝第2層膠紙時，部分位置依尺寸要求將第1層清除  
並依窗型節點位標注留位尺寸包裝
4. 支撐架角口用“萬得黃色”封貼。以方便能目測封貼嚴密  
凡有支撐架封角口必須在完成各層包裝保護後才進行。
5. 各層緊貼無飛角，靠邊角位還須刮0.5膠層防止飛角
6. 所有靠邊包裝膠紙需留1mm，以防飛邊。
7. 無中橫窗型標籤貼於室內頂中部，其它均中橫中部
8. 并用油性記號筆編寫窗號
9. 清晰標示鋁窗室內、頂、底
10. 如不裝手柄，則需於有手柄處貼上標識。
11. 所有鋁窗見光位依要求裝支撐，脫模後拆除。
12. 與石屎接觸位均勻塗防腐油，包裝膠紙須干淨整潔
13. 塗防腐油前，水線位孔處單獨先用膠布張貼實密，  
確保防腐油不會滲到孔內。
14. 測試兩對角與水線孔通電效果，電阻值 $0 \sim 0.2M\Omega$
15. 預制件脫模後，由駐廠人員完成如下保護：  
窗底橫保護：通長PVC發泡墊+白色膠蓋  
企向兩側保護：白色膠蓋700mm.
16. 依鴻輝現場關模要求：修改頂、企向室內外留位：  
原12mm為15mm，原16mm為20mm.
17. 依2023.06.20客人現場要求：所有裝玻璃位室位  
留2mm不要貼膜，以方便於裝玻璃後擠膠時不會受阻。
18. 應鴻輝現場關模要求：修改企向室外留位為16：  
原15mm為16mm。（2023.07.13）

J-859 啟德6551预制窗包装保护示意-2  
100長腳生边企+反拍線

T5 W5/P左 21幅

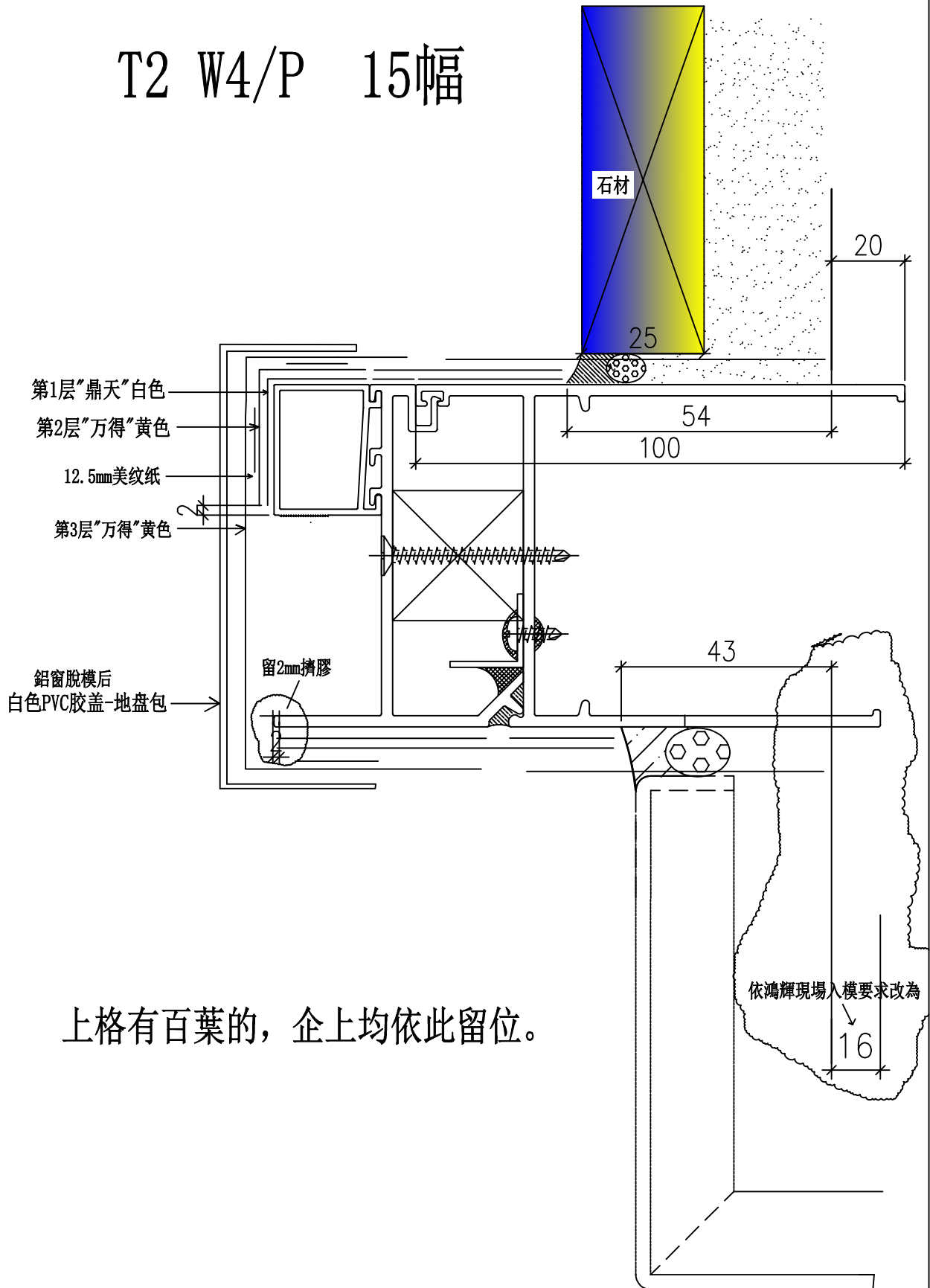
T6 W5/P 21幅 W11/P右 1幅



上格有百葉的，企上均依此留位。

J-859 啟德6551预制窗包装保护示意-3  
 100長腳生边企+反拍線

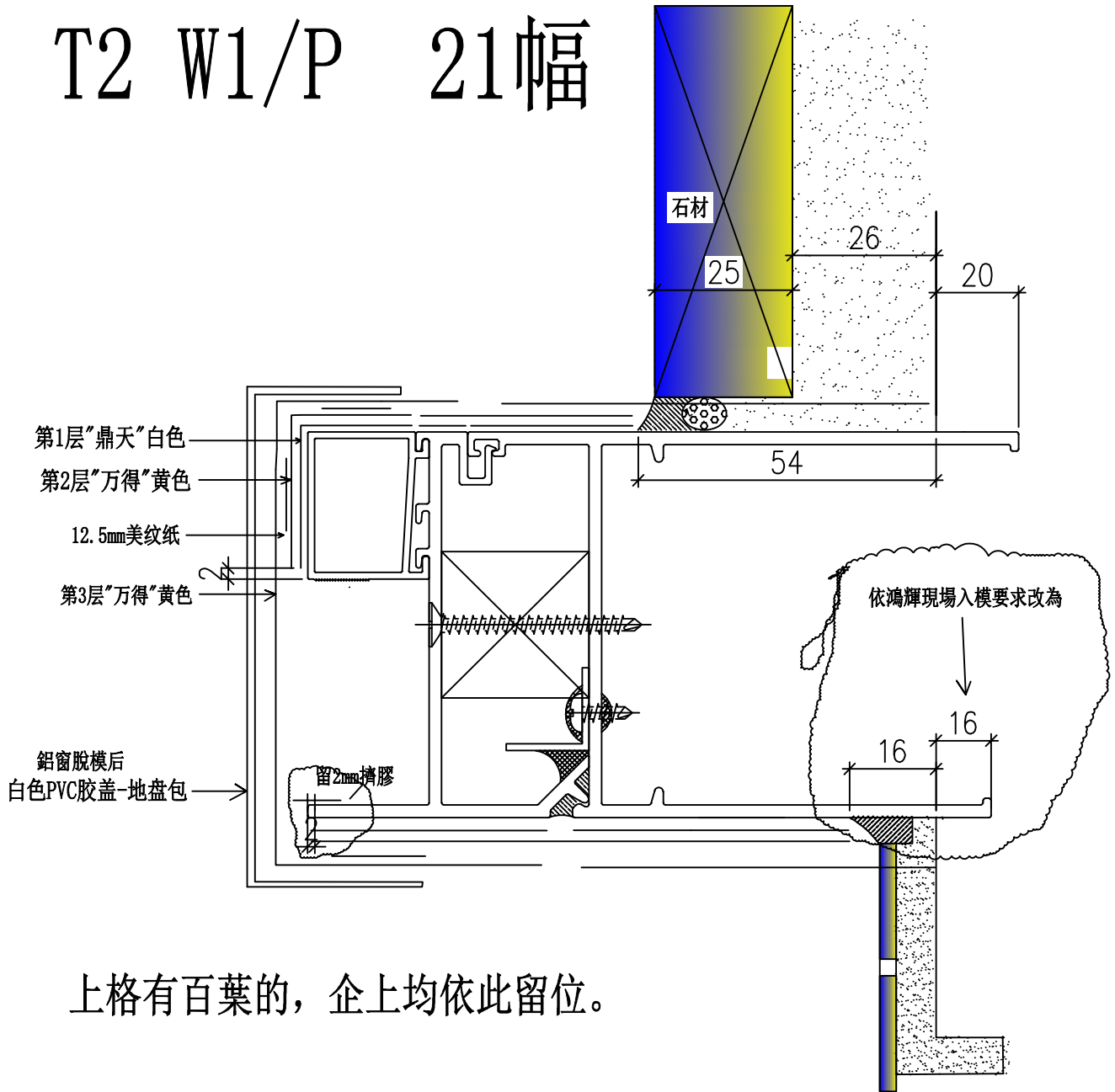
T2 W4/P 15幅



上格有百葉的，企上均依此留位。

J-859 啟德6551预制窗包装保护示意-4  
100長腳生边企+反拍線

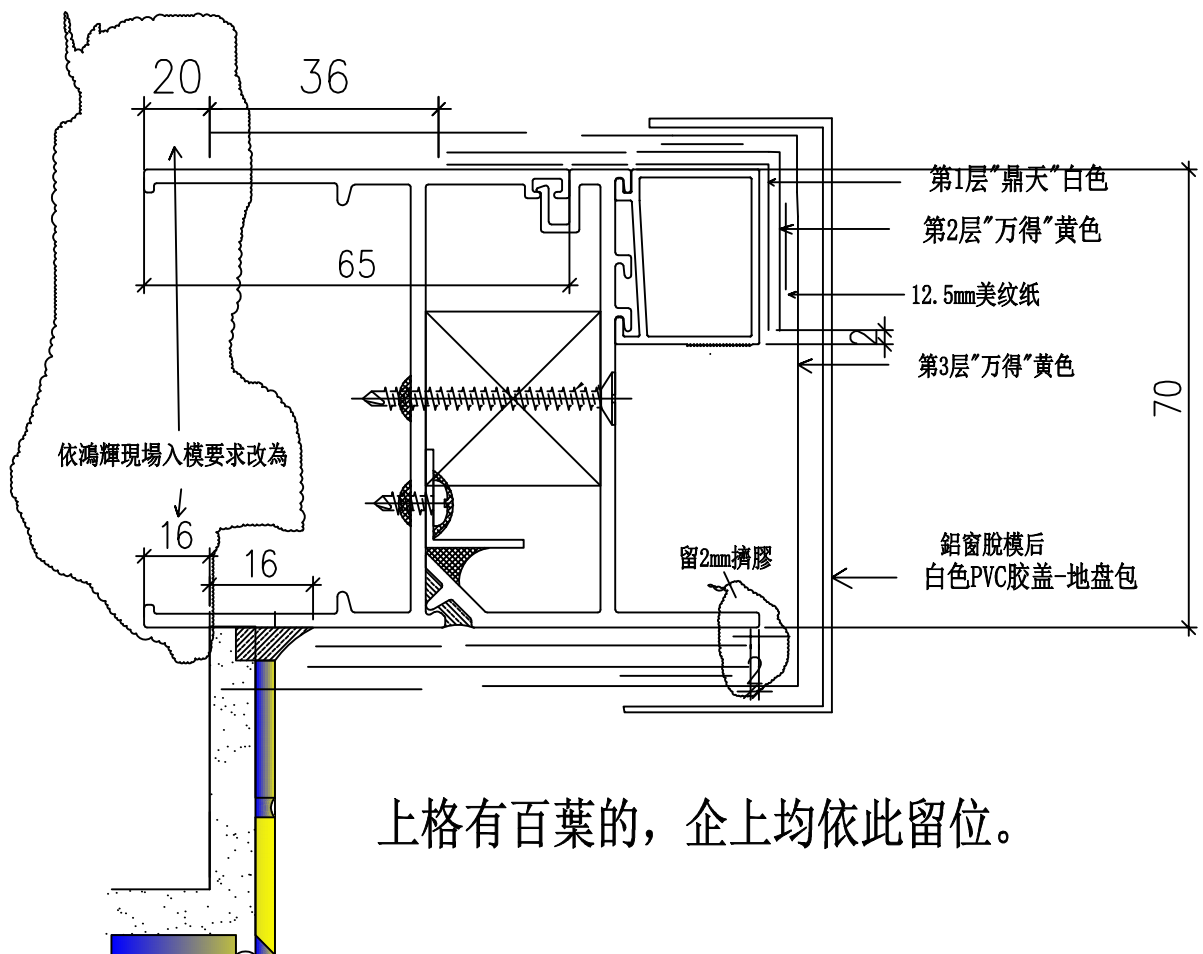
T2 W1/P 21幅



# J-859 啟德6551预制窗包装保护示意-5

## 生边企+反拍線

- T1 W2/P 20幅      W4/P 20幅      W5/P 20幅  
 T2 W5/P 1幅  
 T5 W3/P 21幅  
 T6 W3/P 21幅      W4/P 21幅  
 T8 W1/P 6幅  
 T9 W13a/P 2幅      W4/P 20幅      W10/P 6幅  
 W12/P 14幅



上格有百葉的，企上均依此留位。

# J-859 啟德6551预制窗包装保护示意-6

## 50/70窗生边企

T1 W6/P左 20幅  
W4/P 20幅  
W5/P 20幅  
W12/P左 1幅  
W8a/P 1幅

T2 W1/P 21幅  
W12/P 1幅  
W5/P右 15幅

T3 W1/P 21幅

T5 W1/P 21幅  
W2/P 21幅  
W3/P左 21幅  
W4/P 21幅  
W7a/P 1幅  
W8a/P 1幅

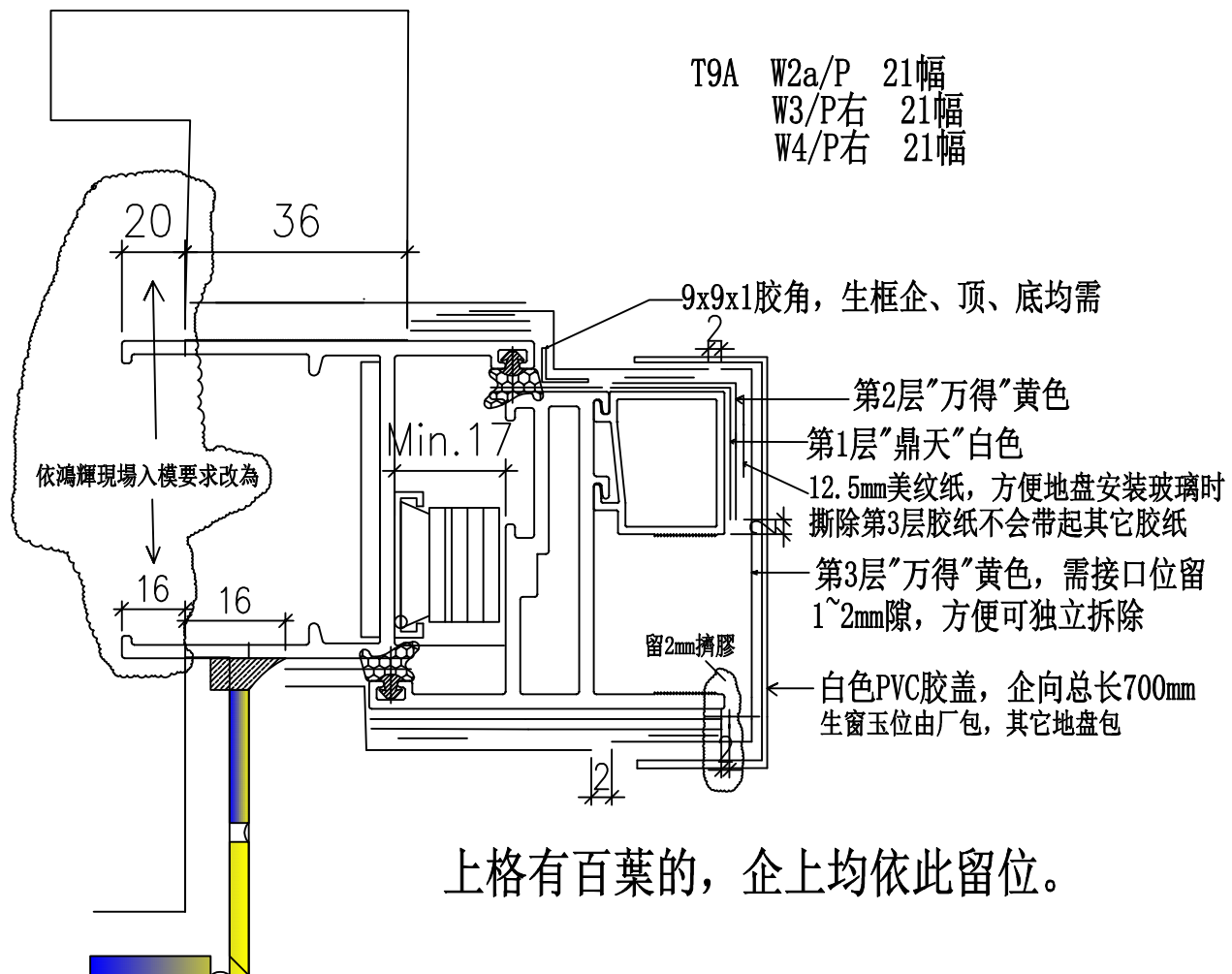
T6 W1/P 21幅  
W2/P 21幅  
W3/P左 21幅  
W4/P 21幅  
W10/P 1幅

T7 W2/P 21幅

T8 W1/P 6幅  
W6/P 21幅

T9 W3/P 20幅  
W4/P右 20幅  
W5/P 20幅  
W9/P 6幅  
W10/P左 6幅  
W12/P左 12幅  
W13/P 14幅  
W14/P 16幅  
W15/P 1幅  
W13a/P右 2幅

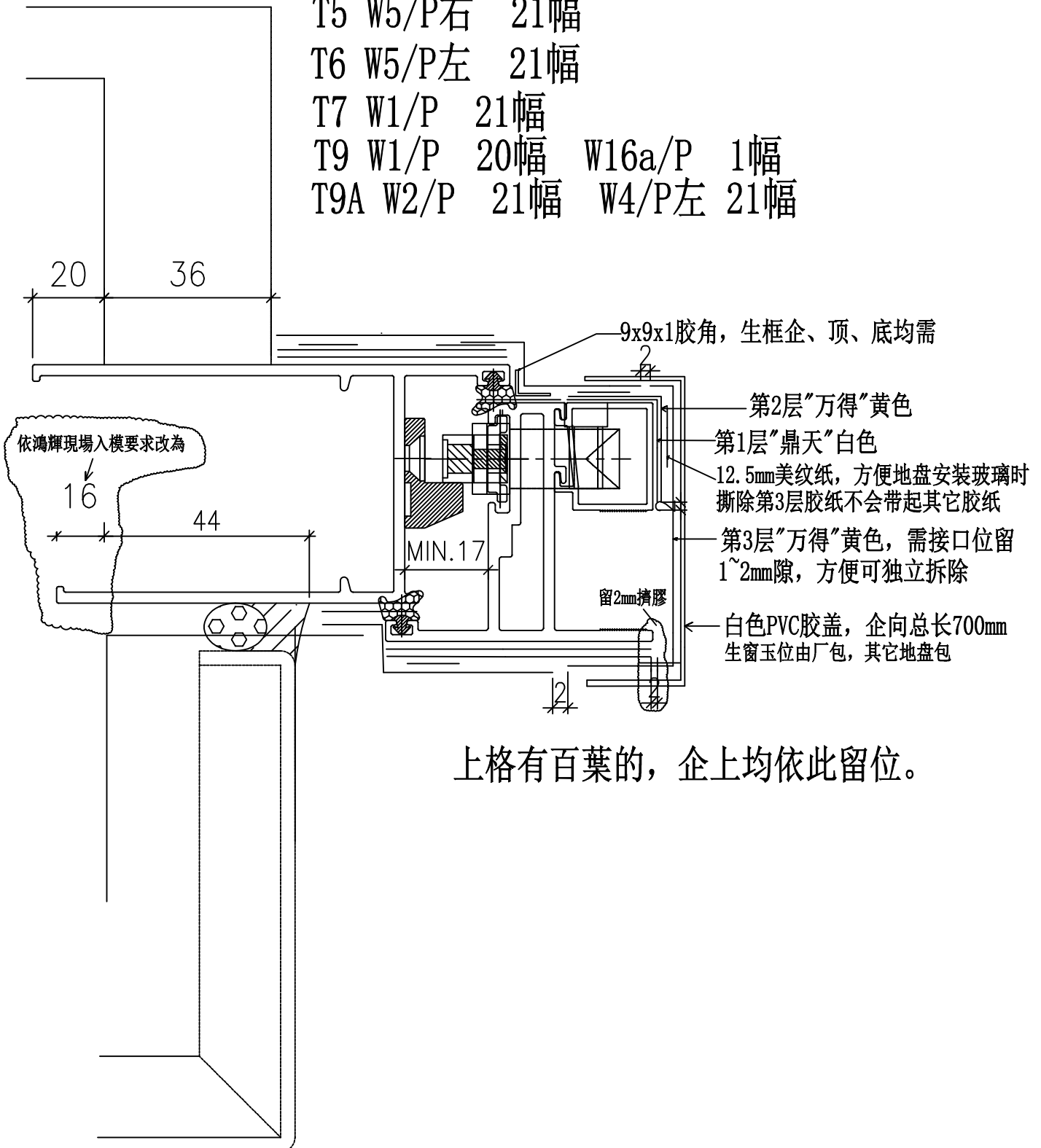
T9A W2a/P 21幅  
W3/P右 21幅  
W4/P右 21幅



# J-859 啟德6551预制窗包装保护示意-7

## 50/70窗生边企

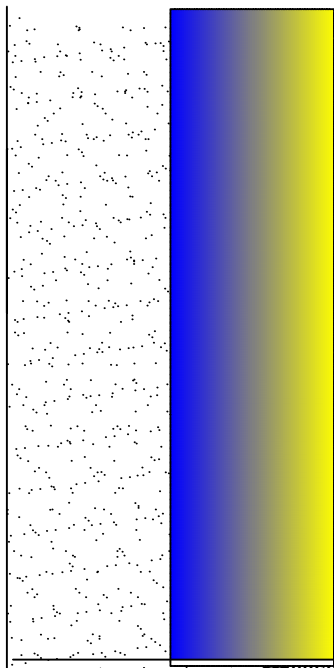
- T1 W1/P 20幅 W9/P 2幅
- T2 W3/P 15幅 W15/P 1幅
- T5 W5/P右 21幅
- T6 W5/P左 21幅
- T7 W1/P 21幅
- T9 W1/P 20幅 W16a/P 1幅
- T9A W2/P 21幅 W4/P左 21幅



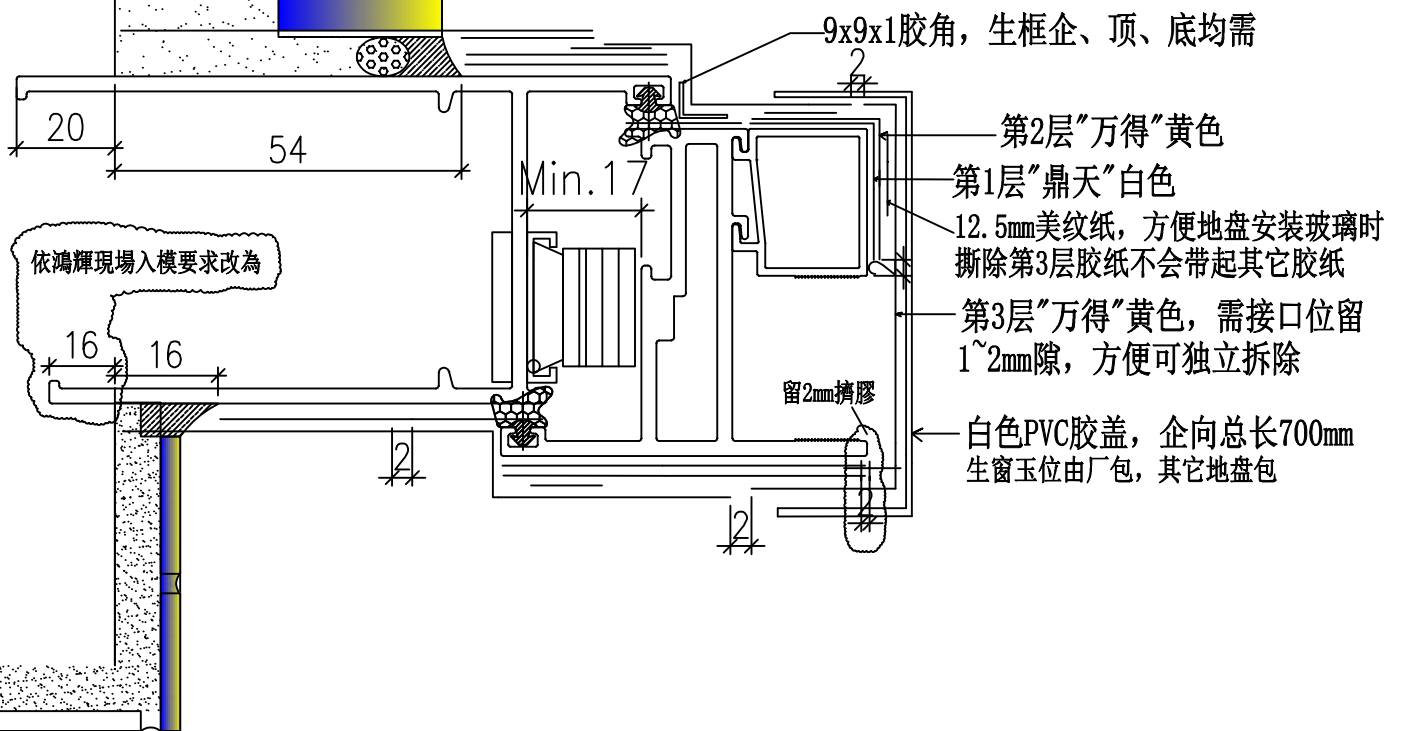
上格有百葉的，企上均依此留位。

# J-859 啟德6551预制窗包装保护示意-8 50/70窗生边企

T1	W6/P右	20幅	W12/P右	1幅
T2	W5/P左	15幅		
T9A	W4/P左	21幅	W2a/P	21幅



上格有百葉的，企上均依此留位。



# J-859 啟德6551预制窗包装保护示意-9

## 50/70窗生边企

T2 W4/P 15幅  
T6 W11/P左 1幅

上格有百葉的，企上均依此留位。

