

工程指示 / 要求簡箋 ENGINEER INSTRUCTIONS(E.I.)

工程指示編號:	EI- 5532A	修改版本:	A
	HK- 0358		
工程編號:	J 859	工程名稱:	NKIL 6551
收件人:	生統 / / 王良	發件人:	Edwin Ho
工程項目:	佛沙窗保護方案修改	日期:	02/03/2023

<input type="checkbox"/> 原合約工程包	<input type="checkbox"/> 原合約工程加 / 減賬 QT-	<input type="checkbox"/> 新工程報價 QT-
---------------------------------	--	------------------------------------

信件批核號碼/圖紙參考編號:	批核模具圖紙編號:
客戶指示附件:	管理內部批簽署:

<input type="checkbox"/> 初步鋁料 B.M.	<input type="checkbox"/> 加工拆圖, 然後生產	<input type="checkbox"/> 尺寸表
<input type="checkbox"/> 正式鋁料 B.M.	<input type="checkbox"/> 技術上資料/指示	<input type="checkbox"/> 報價
<input checked="" type="checkbox"/> 配件 B.M.	<input type="checkbox"/> 樣辦或貨品說明書	<input type="checkbox"/> 分判合約
<input type="checkbox"/> 其他:		

內容: 煩請根據附件, 修改佛沙窗保護方案。

完成上列要求日期: 08/03/2023

國內

<input type="checkbox"/> 生產技術總監	<input type="checkbox"/> 連附件	<input type="checkbox"/> 技術部	<input type="checkbox"/> 連附件	<input type="checkbox"/> 生產部	<input type="checkbox"/> 連附件
<input type="checkbox"/> 採購部	<input type="checkbox"/> 連附件	<input checked="" type="checkbox"/> 生產統籌部	<input checked="" type="checkbox"/> 連附件	<input type="checkbox"/> 報關組	<input type="checkbox"/> 連附件
<input type="checkbox"/> 質檢部	<input type="checkbox"/> 連附件	<input type="checkbox"/> 會計部	<input type="checkbox"/> 連附件	<input type="checkbox"/> 機械設計部	<input type="checkbox"/> 連附件
<input type="checkbox"/> 香港辦	<input checked="" type="checkbox"/> 連附件	<input type="checkbox"/> 其他:			

香港

<input type="checkbox"/> 行政部	<input type="checkbox"/> 連附件	<input type="checkbox"/> 會計部	<input type="checkbox"/> 連附件	<input type="checkbox"/> 統籌部	<input type="checkbox"/> 連附件	<input type="checkbox"/> 工程部	<input type="checkbox"/> 連附件
<input type="checkbox"/> 採購部	<input type="checkbox"/> 連附件	<input type="checkbox"/> QS部	<input type="checkbox"/> 連附件	<input checked="" type="checkbox"/> 地盤管理	<input checked="" type="checkbox"/> 連附件	<input type="checkbox"/> 維修部	<input type="checkbox"/> 連附件

*發件人簽署: Edwin Ho	*組別成員批核簽署: <i>Wai 2/3/2023</i>
傳遞編號:	項目經理簽署: <i>Wai</i>



新輝城建工程有限公司

SANFIELD ENGINEERING CONSTRUCTION LTD.

44/F., Sun Hung Kai Centre, 30 Harbour Road, Wanchai, Hong Kong

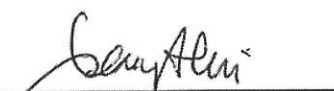

ALPHA

5 JAN 2023

RECEIVED

Project: N.K.I.L. 6551, Kai Tak Area 4C Site 3, Kai Tak, Kowloon

**Sample / Equipment / Material Submission**

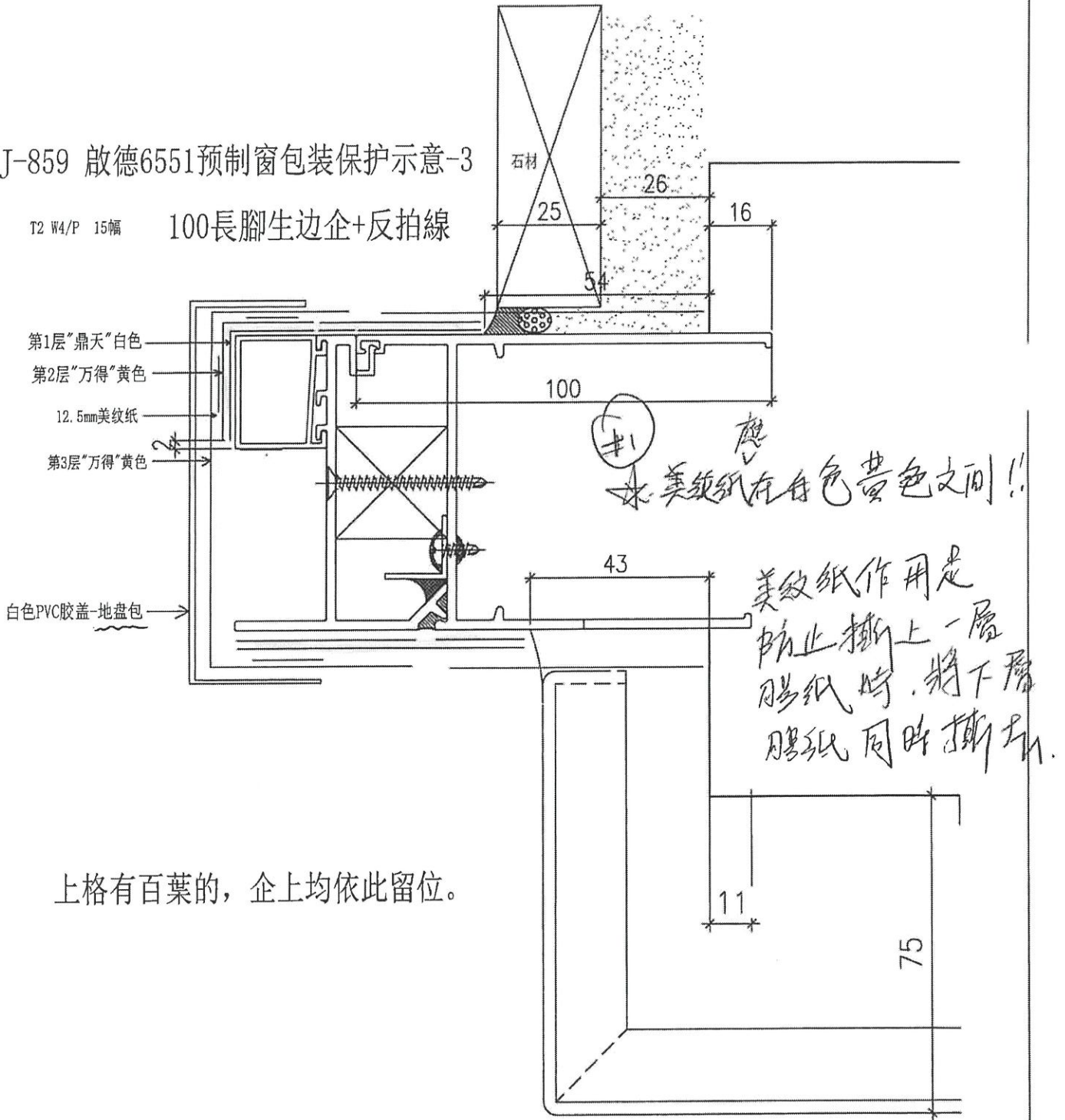
To : WTPL Attn : Mr. W.S. Lam	Ref. : <u>KT6551/SF/M-258</u>
	Date : <u>4 January 2023</u>
	Subcontract : <u>MIDI Aluminium Fabricator Ltd.</u>
<b>Sample / Equipment / Materials :</b>	Submission of Method Statement for Protection for Tower Precast Façade Window
<b>Attachments :</b>	<b>Delivery Period :</b>
1. Method Statement & Drawings	<b>Schedule Arrival Date on Site :</b>
<b>Submitted By</b>	
 Hui Tsz Kin Kenny Senior Project Manager	
WTPL / Alpha / Façade Team / Purchasing Dept. Reply:	<input type="checkbox"/> Reviewed <input type="checkbox"/> Reviewed as modified <input checked="" type="checkbox"/> Review and resubmit
Signature : 	Name: <u>PERT HO</u> Date: <u>6.1.2023</u>

KH/JW/MW/WYC/te

J-859 啟德6551预制窗包装保护示意-3

T2 W4/P 15幅

100長腳生边企+反拍線



上格有百葉的，企上均依此留位。

#1

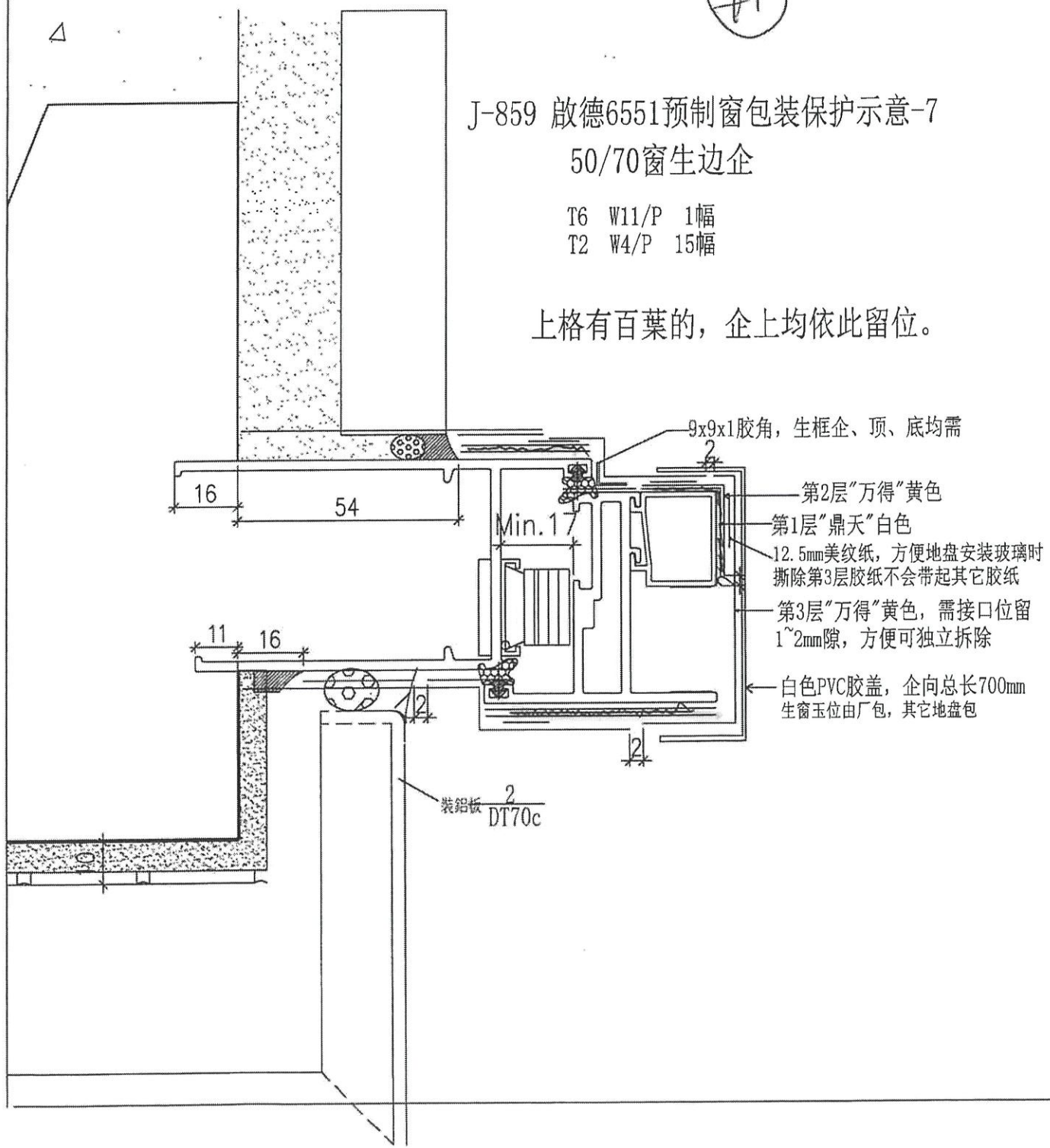
### J-859 啟德6551预制窗包装保护示意-7

#### 50/70窗生边企

T6 W11/P 1幅

T2 W4/P 15幅

上格有百葉的，企上均依此留位。



9x9x1胶角，生框企、顶、底均需

第2层“万得”黄色

第1层“鼎天”白色

12.5mm美纹纸，方便地盘安装玻璃时  
撕除第3层胶纸不会带起其它胶纸

第3层“万得”黄色，需接口位留  
1~2mm隙，方便可独立拆除

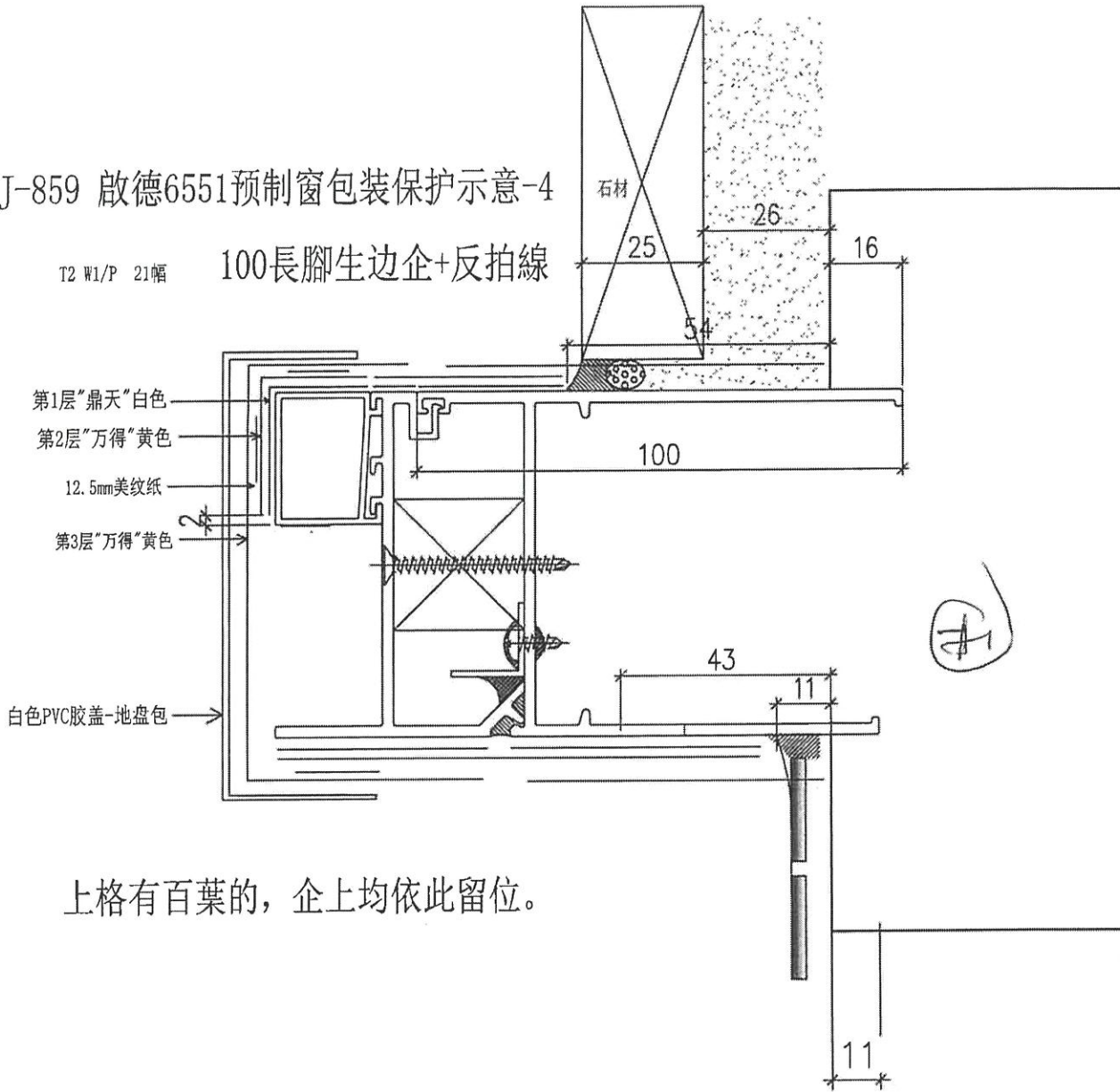
白色PVC胶盖，企向总长700mm  
生窗玉位由厂包，其它地盘包

装铝板 2  
DT70c

J-859 啟德6551预制窗包装保护示意-4

T2 W1/P 21幅

100長腳生边企+反拍線



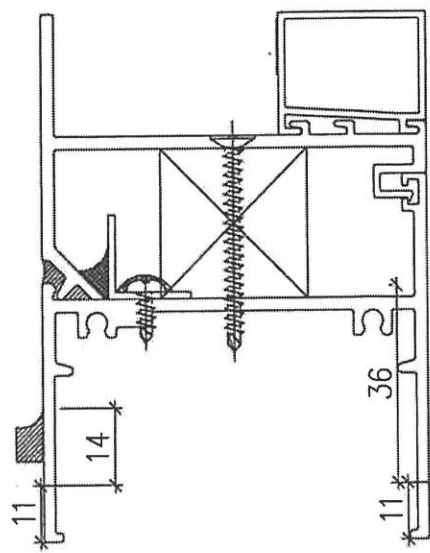
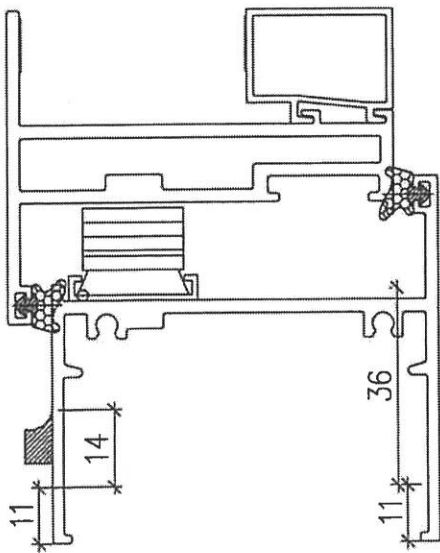
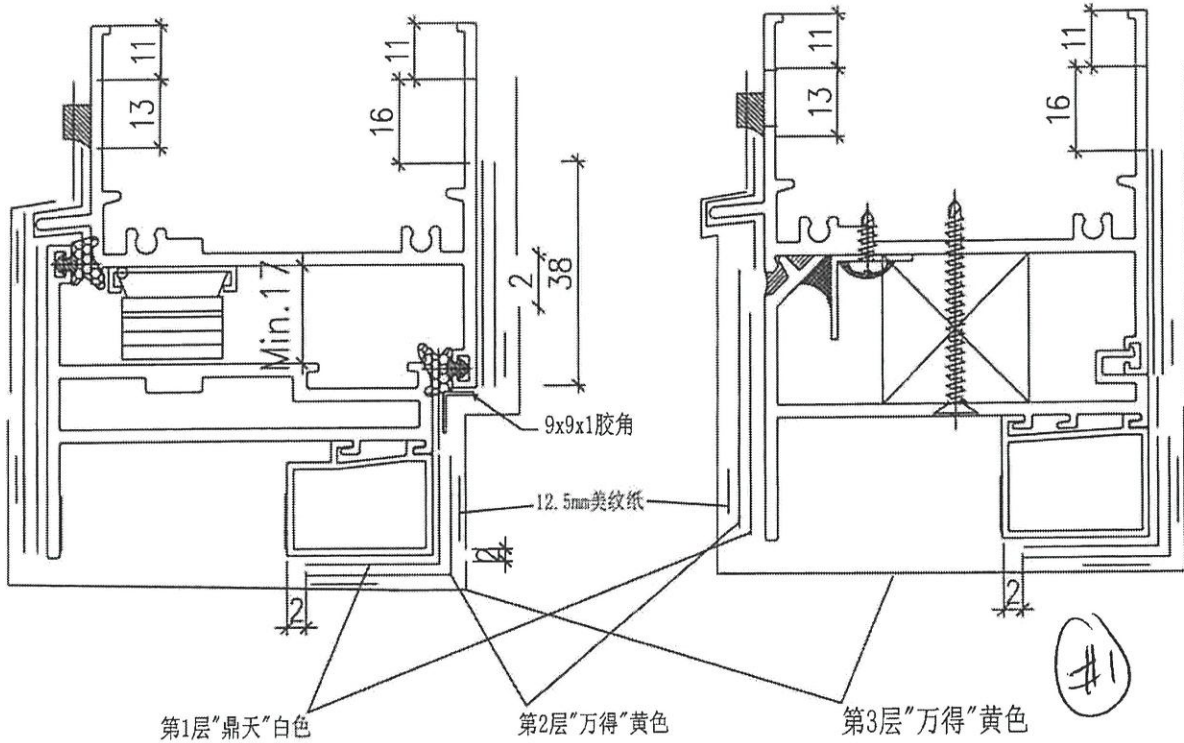
上格有百葉的，企上均依此留位。

# J-859 啟德6551预制窗包装保护示意-9 50/70窗生頂、百葉、梗窗

依新鴻基要求重新編制, 2022.12

DT71、72、72a、1/72b、2/72b、73、74、1/75、4/76、78、3/79、2/80  
 DT1/80b、3/80b、1/80c、2/80c、3/80c、80d、1/80e、4/80e、84、3/87

第1层: "鼎天" 白色  
 第2层: "万得" 黄色  
 第3层: "万得" 黄色

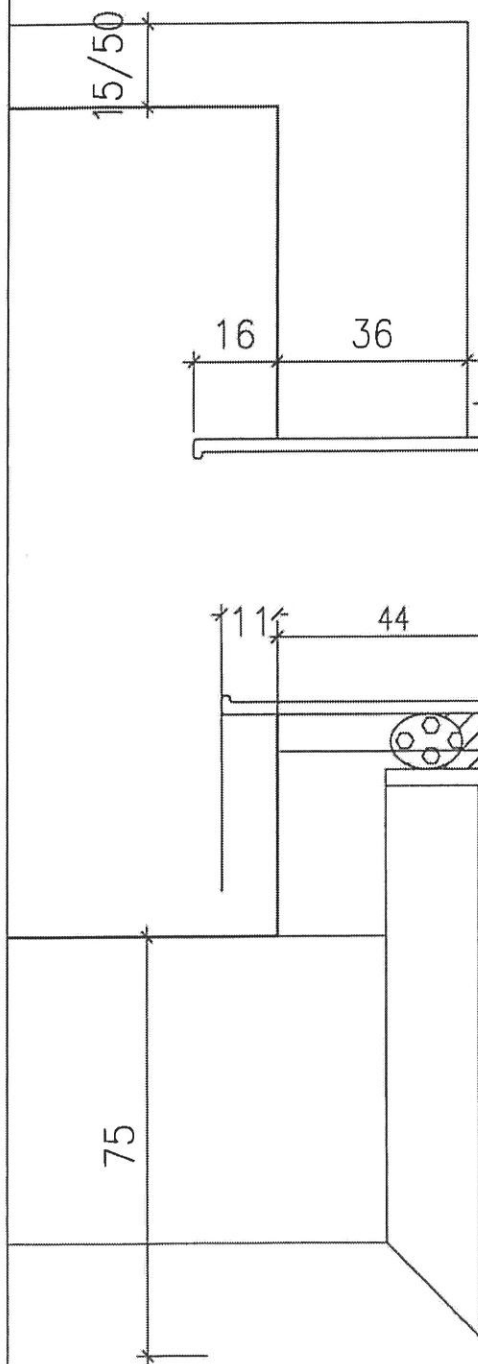


### J-859 啟德6551预制窗包装保护示意-6

#### 50/70窗生边企

2、3、4	1	1、2	2、3、4
DT68a	DT68b	DT69	DT69b

PRE  
FAC



9x9x1胶角, 生框企、顶、底均需

第2层"万得"黄色

第1层"鼎天"白色

12.5mm美纹纸, 方便地盘安装玻:  
撕除第3层胶纸不会带起其它胶纸

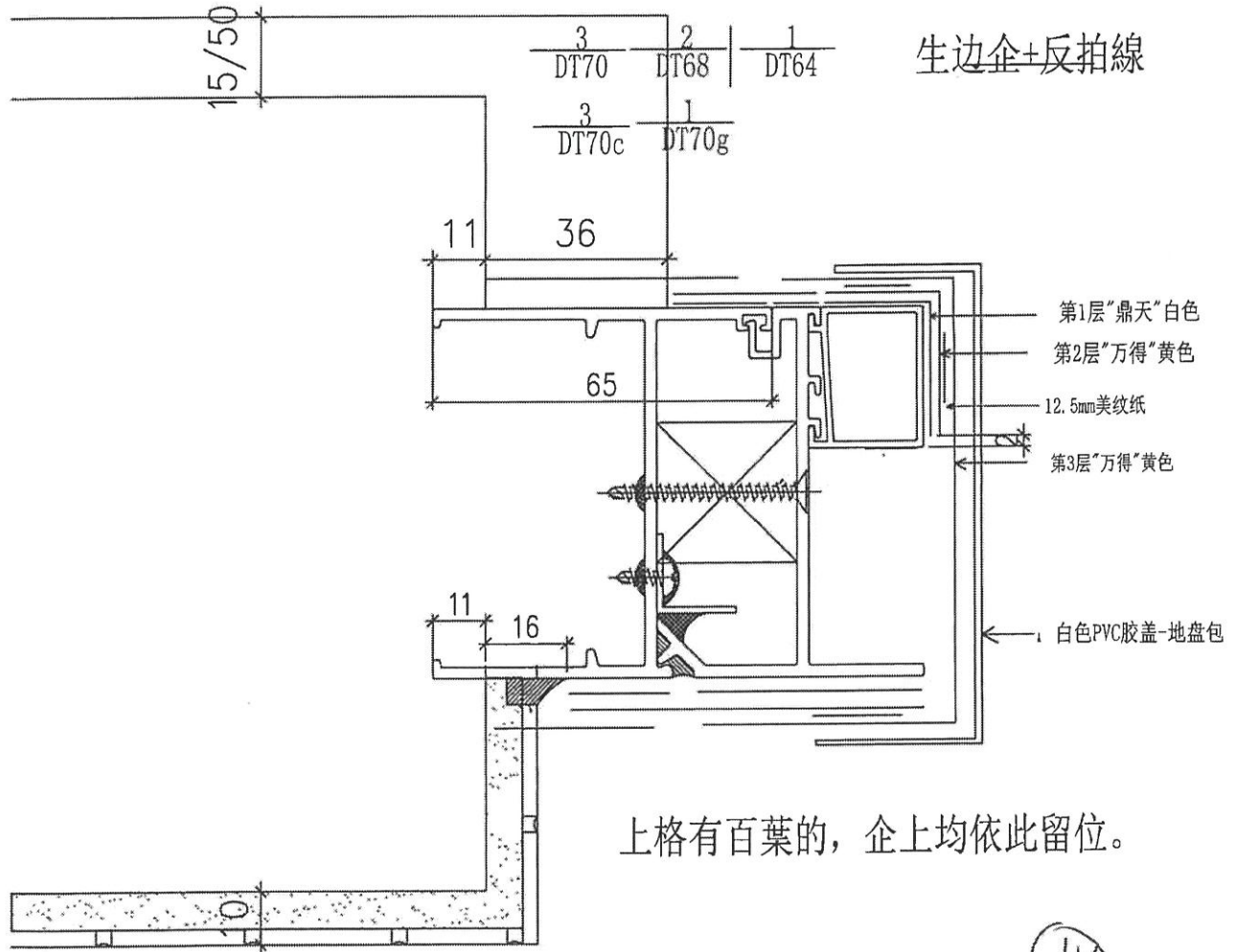
第3层"万得"黄色, 需接口位留  
1~2mm隙, 方便可独立拆除

白色PVC胶盖, 企向总长700mm  
生窗玉位由厂包, 其它地盘包

上格有百葉的, 企上均依此留位。



J-859 啟德6551预制窗包装保护示意-4



上格有百葉的，企上均依此留位。



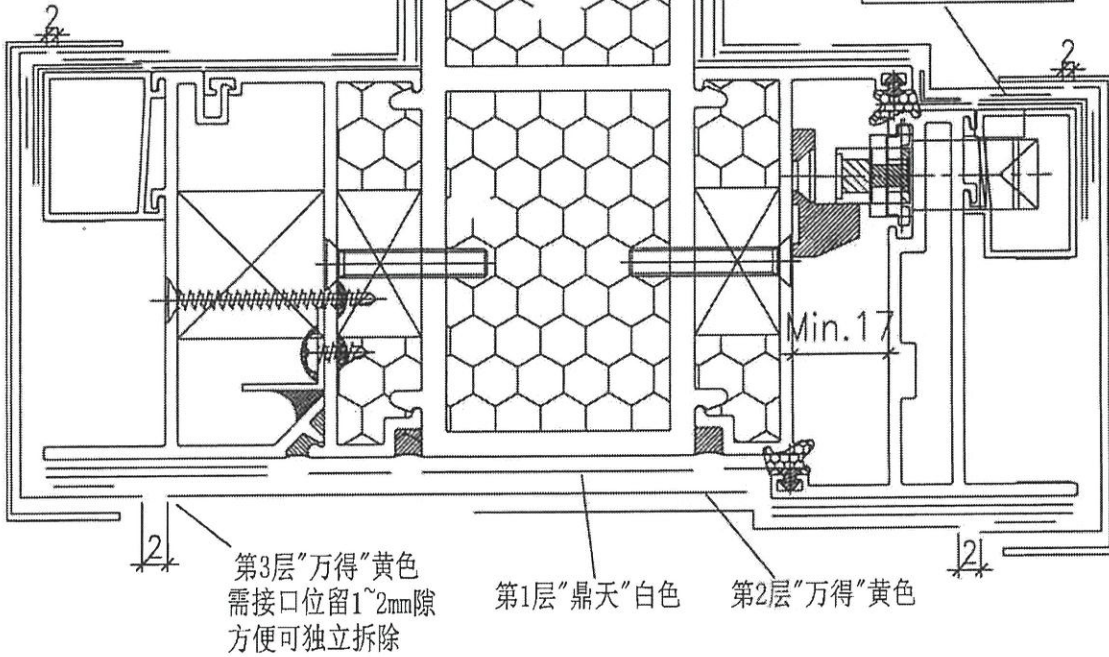
# J-859 啟德6551预制窗包装保护示意-9

直位夹通、轉角通、中企柱位

是否材料? 窗底上幾多!!

白色PVC胶壳 包装  
至槽料见光位180mm

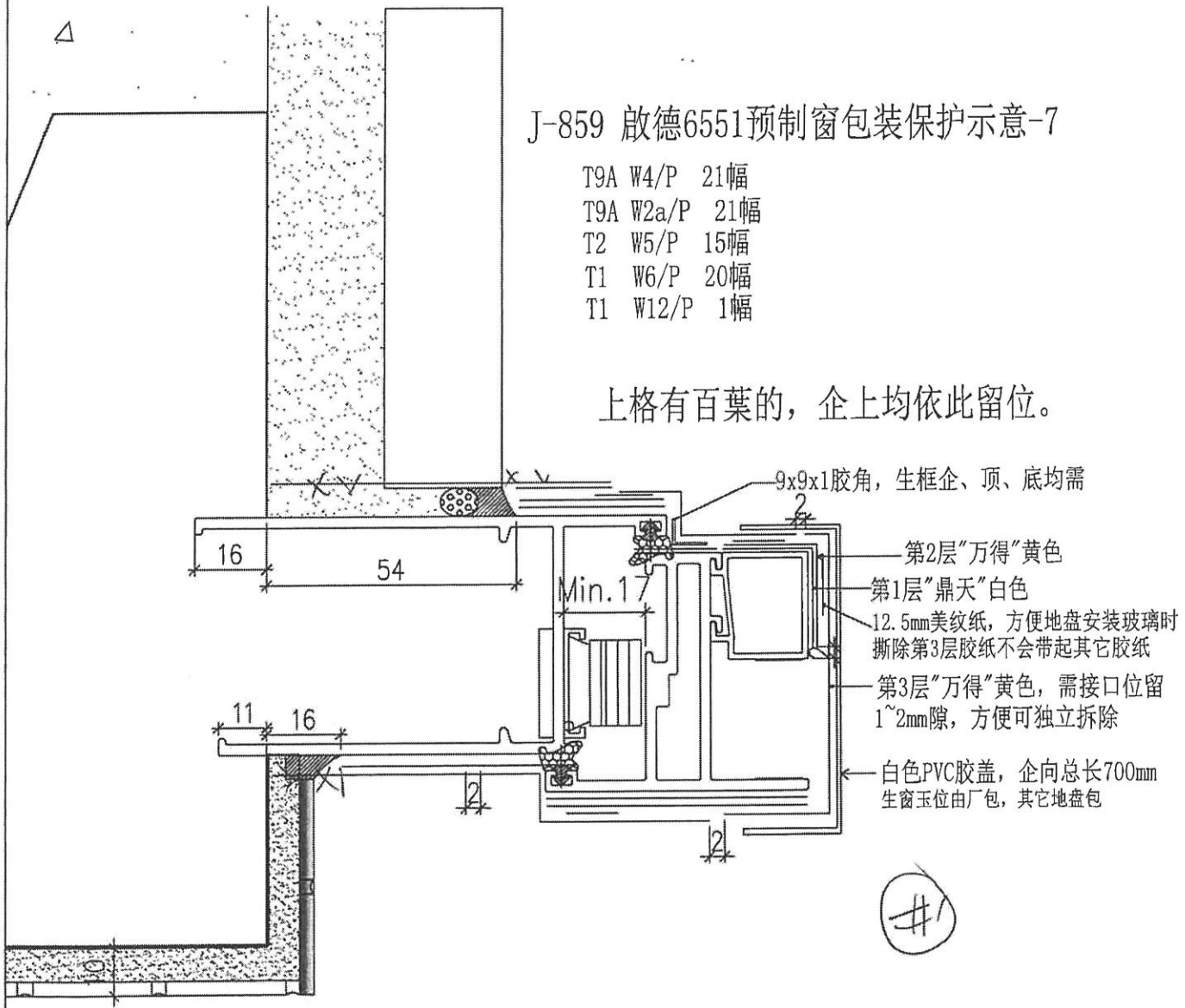
12.5mm美纹纸  
方便地盘安装玻璃时  
撕除第3层胶纸不会  
带起其它胶纸



### J-859 啟德6551预制窗包装保护示意-7

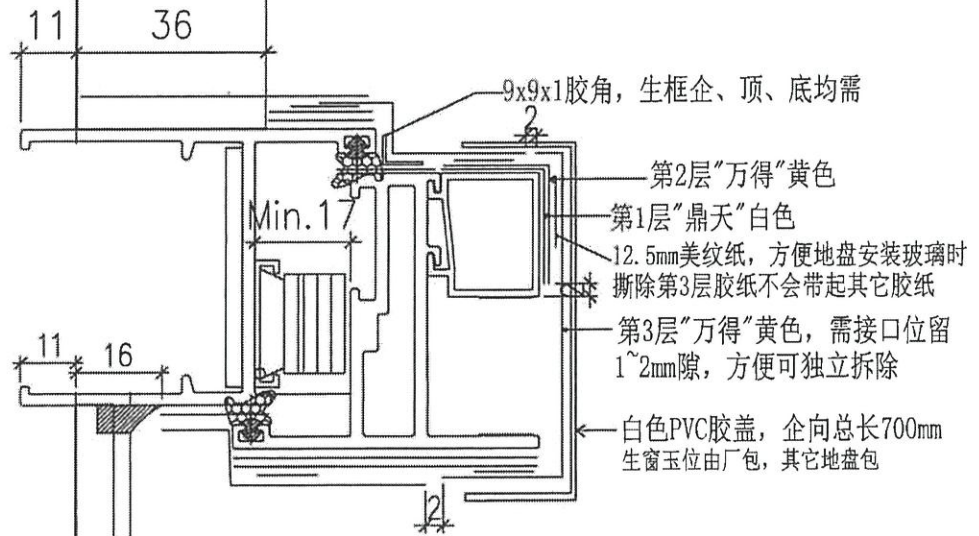
- T9A W4/P 21幅
- T9A W2a/P 21幅
- T2 W5/P 15幅
- T1 W6/P 20幅
- T1 W12/P 1幅

上格有百葉的，企上均依此留位。



J-859 啟德6551预制窗包装保护示意-5  
50/70窗生边企

	2	1, 2	4	3	3
	DT61	DT62	DT63	DT63b	DT66
3	4	4	3, 4	4	4
DT69	DT69a	DT70	DT70a	DT70d	DT40f



上格有百葉的, 企上均依此留位。

#1

# General Principle Protection Method for Windows / Doors

有關鋁窗保護一般原則設備

16 May 2019  
By Façade Team B

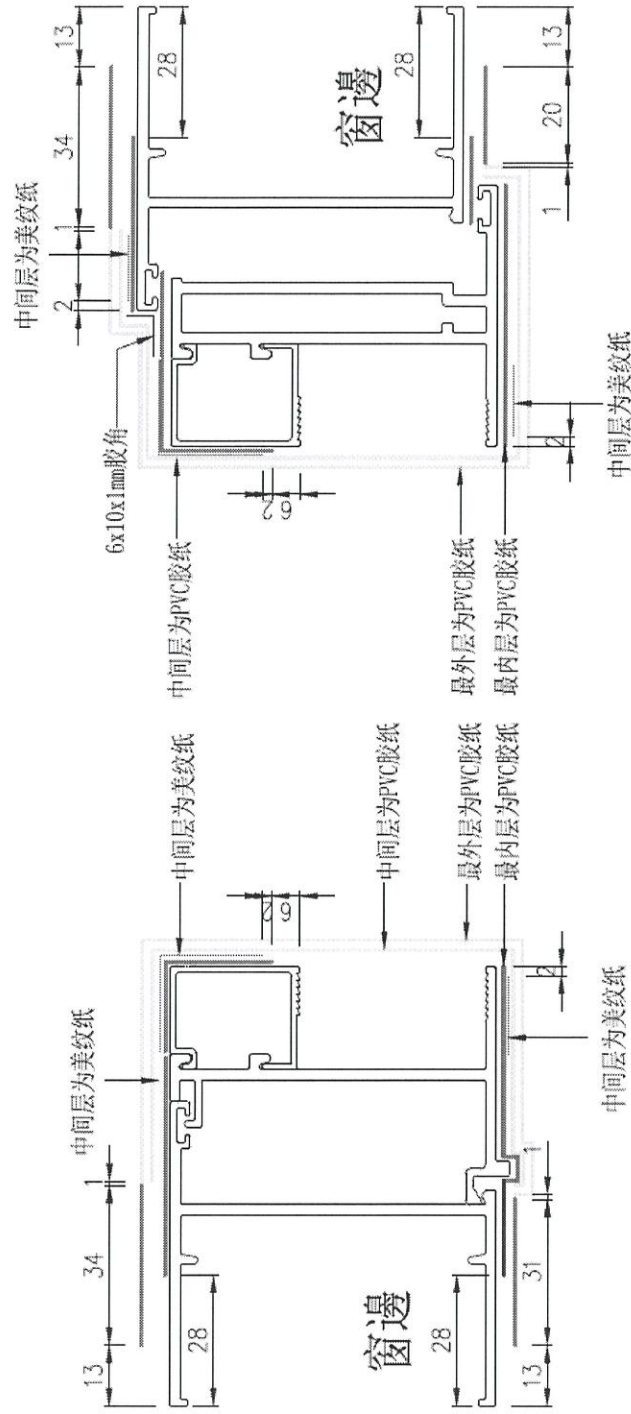
## Minimum 3 layer of protection tape: ~

- 包括用不少於3坫保護膠紙，其設計可分先後／內外次序撕去以便配合不同施工程序下仍能提供保護。承判人須依照主判人指定時間內先撕去向室內第一坫之框／肉保護膠紙，以便坭水，油漆施工，而向外牆之第一坫框／肉之保護膠紙，則押至框邊唧膠前撕去。而第二及三坫只可於裝玻璃前撕去。及後，完工時根據主判人之指示將拆去之膠紙清至地下指定位置歸堆，由主判人車走。另所有窗／門框橫料須加木條藏於窗坑內，才可封膠紙包妥，另外為免出現花損，所有中橫及底橫料須再包6mm厚夾板木殼或膠殼作保護並設法固定，免被風吹走。



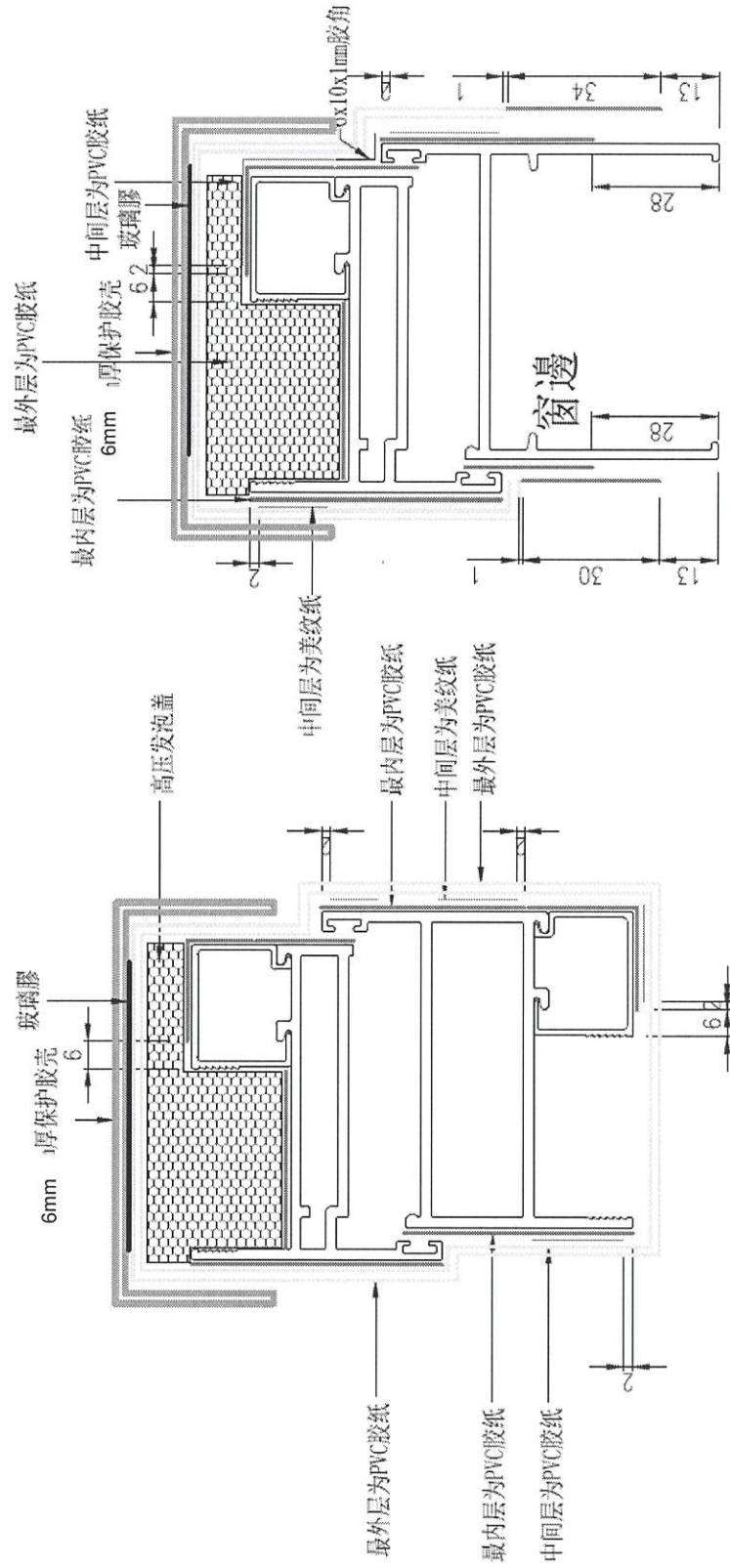
# FOR FACADE WINDOW

# 鋁框保護方法



# FOR FACADE WINDOW

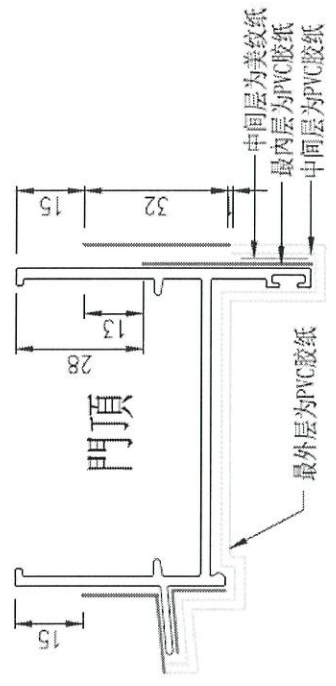
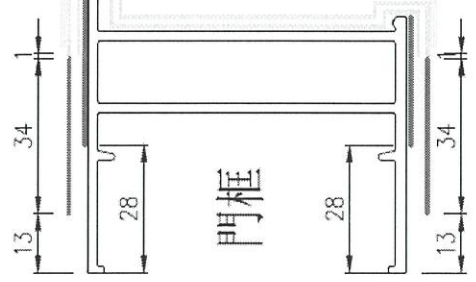
# 鋁框保護方法



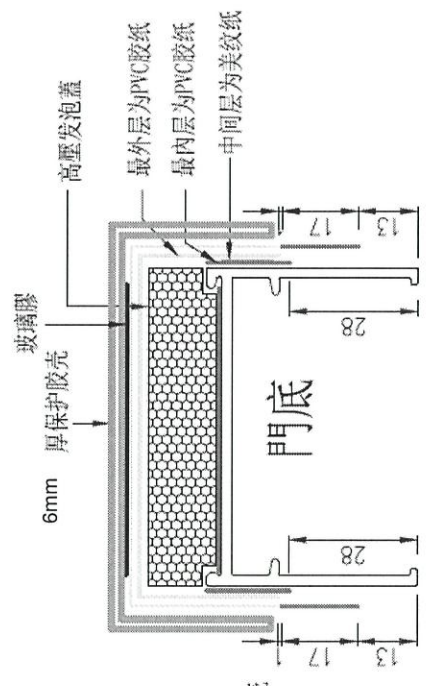
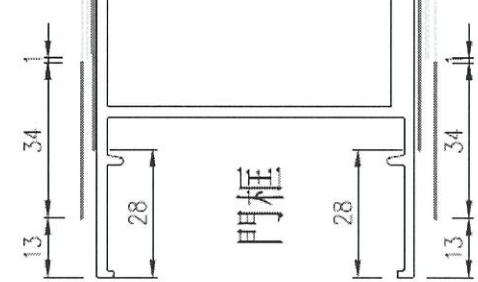
# FOR FRENCH DOOR

## 鋁框保護方法

最外层为PVC胶纸  
中间层为美纹纸  
中间层为PVC胶纸  
最内层为PVC胶纸



中间层为美纹纸  
最外层为PVC胶纸  
中间层为PVC胶纸  
最内层为PVC胶纸



離SF11米以下保护胶壳