



工程指示 / 要求簡箋 ENGINEER INSTRUCTIONS(E.I.)

工程指示編號:	EI- 5276F	修改版本:	F
	HK- 0228		
工程編號:	J 859	工程名稱:	NKIL6551
收件人:	生統	發件人:	Edwin Ho
工程項目:	Sales Mock Up窗生產W2/P - T1	日期:	14/02/2023

<input type="checkbox"/> 原合約工程包	<input type="checkbox"/> 原合約工程加 / 減賬 QT-	<input type="checkbox"/> 新工程報價 QT-
---------------------------------	--	------------------------------------

信件批核號碼/圖紙參考編號:	批核模具圖紙編號:
客戶指示附件:	管理內部批簽署:

<input type="checkbox"/> 初步鋁料 B.M.	<input type="checkbox"/> 加工拆圖, 然後生產	<input type="checkbox"/> 尺寸表
<input type="checkbox"/> 正式鋁料 B.M.	<input type="checkbox"/> 技術上資料/指示	<input type="checkbox"/> 報價
<input type="checkbox"/> 配件 B.M.	<input type="checkbox"/> 樣辦或貨品說明書	<input type="checkbox"/> 分判合約
<input type="checkbox"/> 其他:		

內容: 煩請根據附件內容, 生產Sales Mock Up 窗W2/P - T1一隻, 完成後請隨趟門(EI5638)送到以下地址。  
全部貨品請於20/02/2023前送以下地址。  
送貨地址: 香港柯士甸道1號環球貿易廣場51樓  
卸貨區: B 1 卸貨區  
收貨人: Vincent 聯絡電話: 6080 9821 (送貨前需提前數天聯絡收貨人)  
送貨車輛切勿高於3米, 特此通知。

須連配件

完成上列要求日期: 20/02/2023

國內

<input type="checkbox"/> 生產技術總監	<input type="checkbox"/> 連附件	<input type="checkbox"/> 技術部	<input type="checkbox"/> 連附件	<input type="checkbox"/> 生產部	<input type="checkbox"/> 連附件
<input type="checkbox"/> 採購部	<input type="checkbox"/> 連附件	<input checked="" type="checkbox"/> 生產統籌部	<input checked="" type="checkbox"/> 連附件	<input type="checkbox"/> 報關組	<input type="checkbox"/> 連附件
<input type="checkbox"/> 質檢部	<input type="checkbox"/> 連附件	<input type="checkbox"/> 會計部	<input type="checkbox"/> 連附件	<input type="checkbox"/> 機械設計部	<input type="checkbox"/> 連附件
<input checked="" type="checkbox"/> 香港辦	<input checked="" type="checkbox"/> 連附件	<input type="checkbox"/> 其他:			

香港

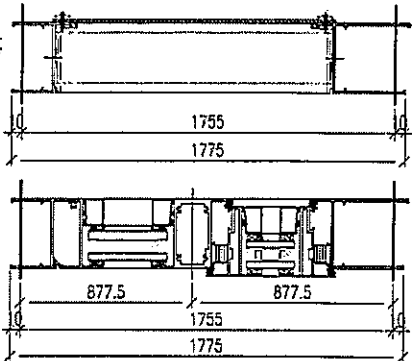
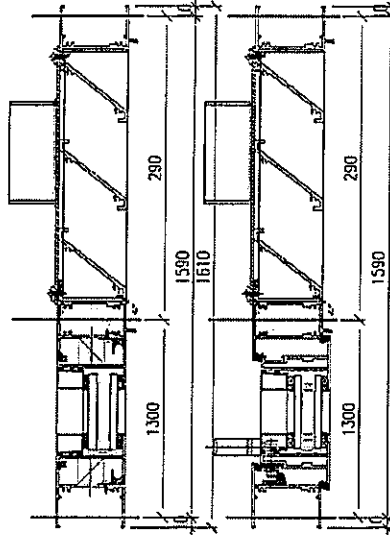
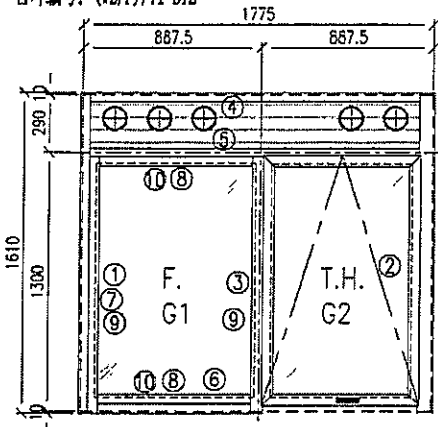
<input type="checkbox"/> 行政部	<input type="checkbox"/> 連附件	<input type="checkbox"/> 會計部	<input type="checkbox"/> 連附件	<input type="checkbox"/> 統籌部	<input type="checkbox"/> 連附件	<input type="checkbox"/> 工程部	<input type="checkbox"/> 連附件
<input type="checkbox"/> 採購部	<input type="checkbox"/> 連附件	<input type="checkbox"/> QS部	<input type="checkbox"/> 連附件	<input type="checkbox"/> 地盤管理	<input type="checkbox"/> 連附件	<input checked="" type="checkbox"/> 維修部	<input type="checkbox"/> 連附件

*發件人簽署: Edwin Ho	*組別成員批核簽署:
傳遞編號:	項目經理簽署:



工程號	J-859	拆圖	LRA	2022.01.16
地盤	啟德站	復核		
名稱	啟德站	批准	--	--
顏色	—			

背板编号: 290-BL2-6  
百叶编号: (W2/P)/T1-BY2



- 注意:
1. 玻璃線橫碰企
  2. 窗玉搭位7mm
  3. 滴水線比窗玉每頭長1mm
  4. TH窗玉裝HYLP14'扇撐
  5. 生窗底部需開去水孔
  6. 裝2組扣碼
  7. TH窗用立與配件, 鎖4點
  8. TH窗需裝窗拈2隻/玉, 框上裝2支

序號	料號	名稱	出筭	長度	支/幅	加工說明	加工細則
1	X86003	70生邊企	直口	1610	1	X86003-P01	頂底留 - mm
2	X86210	70生邊企	直口	1610	1	X86210-P01	頂底留 - mm
3	X86262	70左梗右生	直口	1248.5	1	X86262-P01	企料底部開避位 - mm
4	X86014	70生頂橫	避位	1669	1	X86014-P1-1	底橫料防水巴鋸去 - mm
5	X86205	70上生下生中橫	避位	1669	1	X86205-P1-1	水線孔在企料——頂底
6	X86022	70生底橫	避位	1659	1	X86022-P1-1	安裝扣碼
7	X86263	70反拍線(企)	避位	1242.5	1	X86263-P2-1	多點鎖芯型號:
8	X86263	70反拍線(橫)	避位	792	2	X86263-P1-1	手柄型號:
9	X86201	70梗玻線(企)	直口	1185.5	2		限位撐型號:
10	X86201	70梗玻線(橫)	直口	753	2		T窗最大開度:
11		擋膠鋁角	直口	1237.5	1	LG-P2-1	窗玉搭位數: 7mm
12		擋膠鋁角	直口	787	2	LG-P1-1	
12							
13							
14							
15							
17							窗款 寬度 (mm) 高度 (mm) 只/幅 撐長
18							TH 786.5 1256.5 1 14''
19							
20							
窗玉							
1	X86198	70窗玉企	45°	1256.5	1	X86198-P8-1	大圖版次 本圖版 A -
2	X86198	70窗玉企	45°	1256.5	1	X86198-P9-1	日期 02.03 -
3	X86198	70窗玉橫	45°	804	1	X86198-P10-1	
4	X86198	70窗玉橫	45°	804	1	X86198-P11-1	窗號 數量
5	X86202	70玻璃線-企	直口	1180.7	2		- 幅
6	X86202	70玻璃線-橫	直口	691.7	1	X86202-P2-1	(W2/P)/T1 20 幅
7	X86202	70玻璃線-橫	直口	691.7	1		幅
							幅
圖號							(W2/P)/T1