



工程指示 / 要求簡箋 ENGINEER INSTRUCTIONS(E.I.)

工程指示編號:	EI- 5276C	修改版本:	C
	HK- 2162		
工程編號:	J 859	工程名稱:	NKIL6551
收件人:	生統 / 林仁安	發件人:	Edwin Ho
工程項目:	Sales Mock Up窗及鋁背板生產 (圖紙更新)	日期:	05/12/2022

<input type="checkbox"/> 原合約工程包	<input type="checkbox"/> 原合約工程加 / 減賬 QT-	<input type="checkbox"/> 新工程報價 QT-
---------------------------------	--	------------------------------------

信件批核號碼/圖紙參考編號:	批核模具圖紙編號:
客戶指示附件:	管理內部批簽署:

<input type="checkbox"/> 初步鋁料 B.M.	<input type="checkbox"/> 加工拆圖, 然後生產	<input type="checkbox"/> 尺寸表
<input type="checkbox"/> 正式鋁料 B.M.	<input type="checkbox"/> 技術上資料/指示	<input type="checkbox"/> 報價
<input type="checkbox"/> 配件 B.M.	<input type="checkbox"/> 樣辦或貨品說明書	<input type="checkbox"/> 分判合約
<input type="checkbox"/> 其他:		

內容: 請依附件資料, 更新圖紙及生產鋁背板, 窗部分須維持12月8號前須生產完成, 背板部分可於19日前完成, 特此通知。

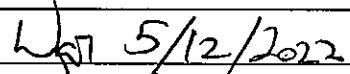

完成上列要求日期: 19/12/2022

國內

<input type="checkbox"/> 生產技術總監	<input type="checkbox"/> 連附件	<input type="checkbox"/> 技術部	<input type="checkbox"/> 連附件	<input type="checkbox"/> 生產部	<input type="checkbox"/> 連附件
<input type="checkbox"/> 採購部	<input type="checkbox"/> 連附件	<input checked="" type="checkbox"/> 生產統籌部	<input checked="" type="checkbox"/> 連附件	<input type="checkbox"/> 報關組	<input type="checkbox"/> 連附件
<input type="checkbox"/> 質檢部	<input type="checkbox"/> 連附件	<input type="checkbox"/> 會計部	<input type="checkbox"/> 連附件	<input type="checkbox"/> 機械設計部	<input type="checkbox"/> 連附件
<input checked="" type="checkbox"/> 香港辦	<input checked="" type="checkbox"/> 連附件	<input type="checkbox"/> 其他:			

香港

<input type="checkbox"/> 行政部	<input type="checkbox"/> 連附件	<input type="checkbox"/> 會計部	<input type="checkbox"/> 連附件	<input type="checkbox"/> 統籌部	<input type="checkbox"/> 連附件	<input type="checkbox"/> 工程部	<input type="checkbox"/> 連附件
<input type="checkbox"/> 採購部	<input type="checkbox"/> 連附件	<input type="checkbox"/> QS部	<input type="checkbox"/> 連附件	<input type="checkbox"/> 地盤管理	<input type="checkbox"/> 連附件	<input checked="" type="checkbox"/> 維修部	<input type="checkbox"/> 連附件

*發件人簽署: Edwin Ho	*組別成員批核簽署: 
傳遞編號:	項目經理簽署: 

圖則登記表
DRAWING REGISTER

工程名稱 Project Title: 启德站-佛沙窗试模窗 拆圖	接收日期 Receiving Date (適用於客戶圖則)
工程編號 Project No: J-859	

分發予 Distributed To	發出日期 Issued Date
	年 22 22 22
	月 10 11 12
	日 22 09 03

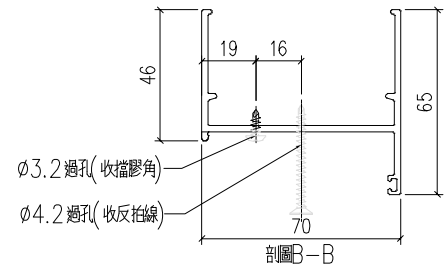
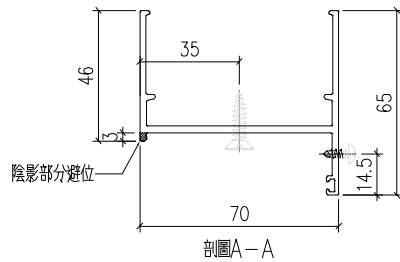
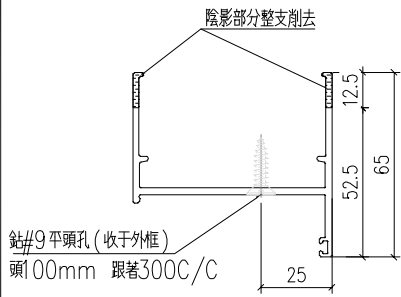
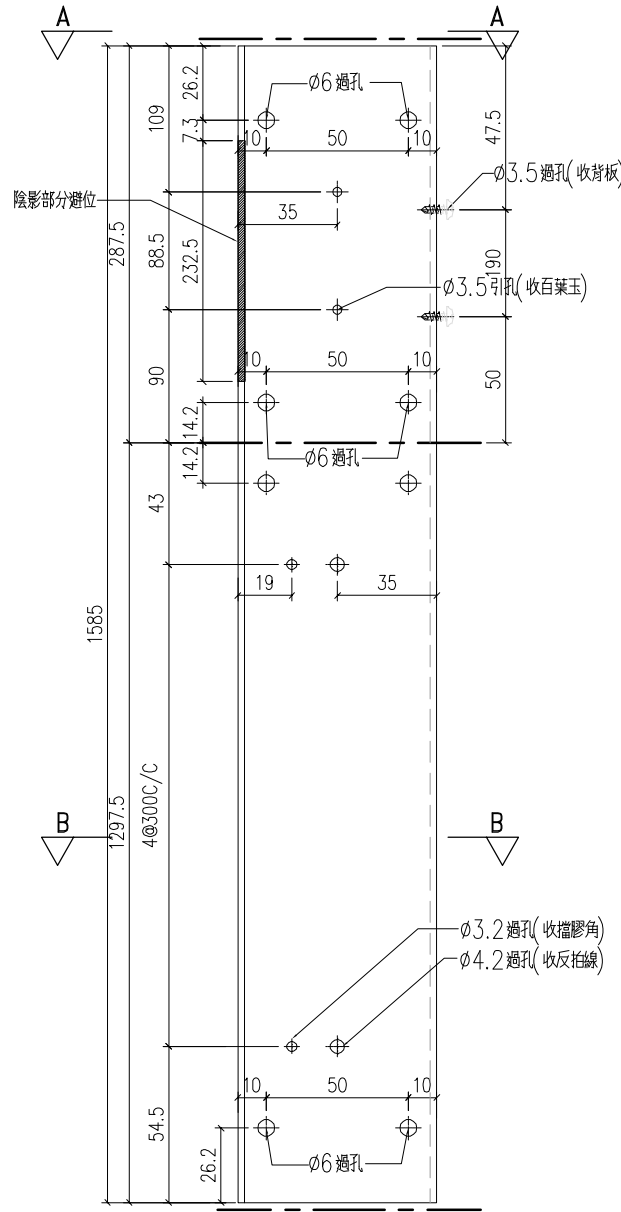
圖則編號 Drg. No.	圖則名稱 Drawing Title	修訂編號 Revision No.
W1/P-T1	窗組裝圖	-
W6/P-T1	窗組裝圖	-
W1/P-T5	窗組裝圖	-
W2/P-T1	窗組裝圖	-
W8A/P-T1	窗組裝圖	- A B
W3/P-T5	窗組裝圖	- A
W5/P-T5	窗組裝圖	-
50SH-1	窗玉放樣圖	-
50SH-3	窗玉放樣圖	-
50TH-2	窗玉放樣圖	-
70SH-4	窗玉放樣圖	-
70TH-1	窗玉放樣圖	-
70TH-4	窗玉放樣圖	- A B
70TH-8	窗玉放樣圖	- A
X86211-P01	鋁料加工圖	-
X86211-P02	鋁料加工圖	-
X86211-P03	鋁料加工圖	-
X86010-P01	鋁料加工圖	-
X86010-P05	鋁料加工圖	-
X86010-P06	鋁料加工圖	-
X86003-P01	鋁料加工圖	- A
X86003-P03	鋁料加工圖	-
X86003-P07	鋁料加工圖	-
X86003-P15G	鋁料加工圖	- A
X86003-P16G	鋁料加工圖	- A
X86210-P01	鋁料加工圖	- A
X86210-P13	鋁料加工圖	-
X86210-P14	鋁料加工圖	-
X86007-P05	鋁料加工圖	-
X86007-P06	鋁料加工圖	-
X86262-P01	鋁料加工圖	- A
X86262-P04	鋁料加工圖	-

圖則登記表
DRAWING REGISTER

工程名稱 Project Title: 启德站-佛沙窗试模窗拆圖 工程編號 Project No: J-859		接收日期 Receiving Date (適用於客戶圖則)																				
		<table border="1" style="width: 100%; height: 20px;"> <tr><td></td><td></td><td></td><td></td><td></td><td></td><td></td><td></td><td></td><td></td><td></td></tr> </table>																				
		<table border="1" style="width: 100%; height: 20px;"> <tr><td></td><td></td><td></td><td></td><td></td><td></td><td></td><td></td><td></td><td></td><td></td></tr> </table>																				
分發予 Distributed To		發出日期 Issued Date																				
		年	22	22	22																	
		月	10	11	12																	
		日	22	09	03																	
圖則編號 Drg. No.	圖則名稱 Drawing Title	修訂編號 Revision No.																				
		<table border="1" style="width: 100%; height: 20px;"> <tr><td></td><td></td><td></td><td></td><td></td><td></td><td></td><td></td><td></td><td></td><td></td></tr> </table>																				

 美特鋁質 有限公司 MIDI Aluminium Fabricator Ltd.				類別		物料號	
修改	A	-		制圖	LRA	2022.02.04	圖號 X86003-P01
日期	12.03	-		復核	-	-	數量
				批准			位置

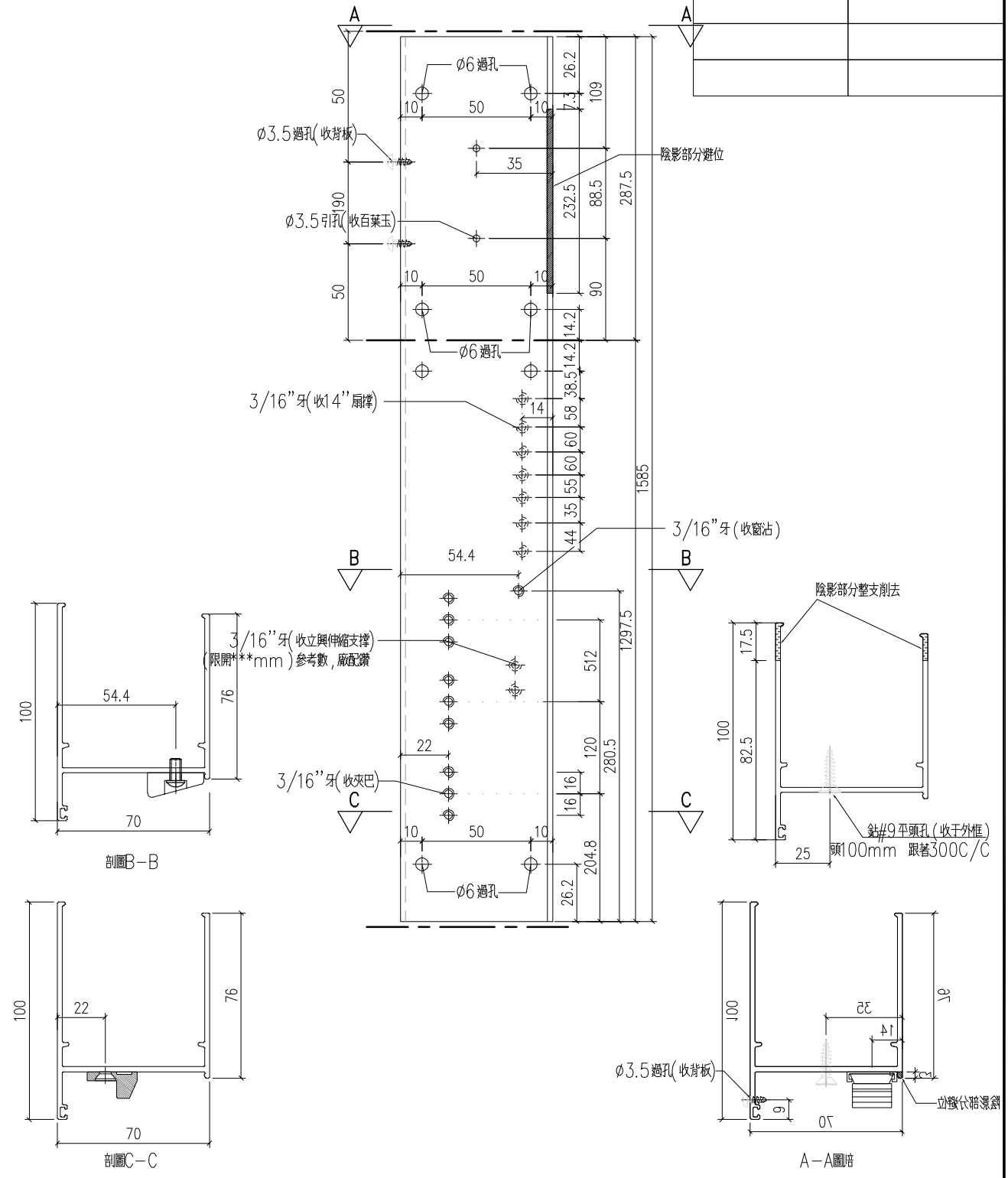
位置	數量
W2P/T1	1



工程號	J-859	地盤	啟德站	探用附件
名稱	70生邊企			
材料	X86003		地盤	
顏色	--		工廠	

 美特鋁質 有限公司 MIDI Aluminium Fabricator Ltd.				類別		物料號	
修改	A	-		制圖	LRA	2022.02.04	圖號 X86210-P01
日期	12.03	-		復核	-	-	數量
				批准			位置

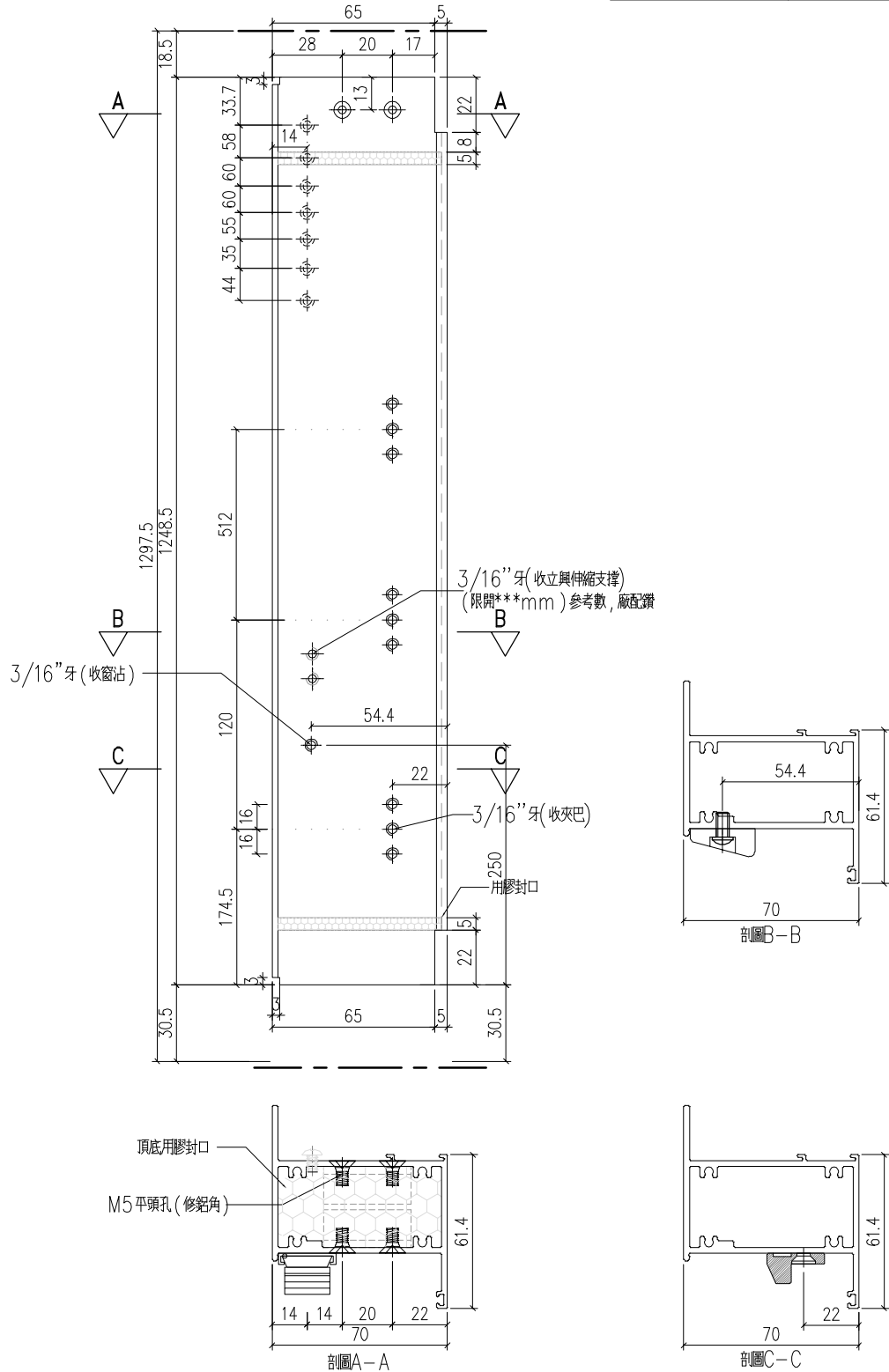
位置	數量
W2P/T1	1



工程號	J-859	地盤	啟德站	探 用 附 件
名稱	70生邊企			
材料	X86210			
顏色	--		工廠	

 美特鋁質 有限公司 MIDI Aluminium Fabricator Ltd.				類別		物料號	
修改	A	-		制圖	LRA	2022.02.04	圖號 X86262-P01
日期	12.03	-		復核	-	-	數量
				批准			位置

W2P/T1	1
--------	---

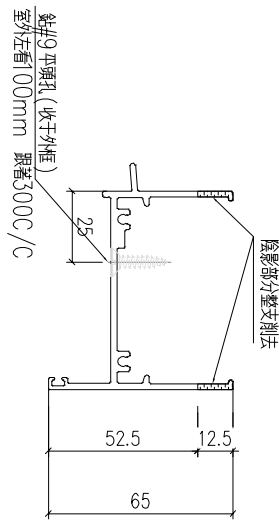
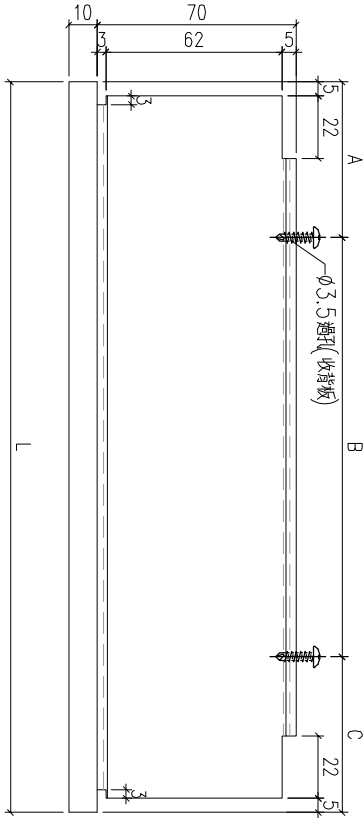
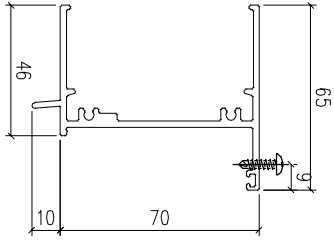


工程號	J-859	地盤	啟德站	附 件
名稱	70上生下梗中橫		探	
材料	X86262		地盤	
顏色	--		工廠	




類別 制圖 LRA 復核 - 批准				物料號 2022.02.04 -		圖號 X86014-P1 數量 位置	
修改	A	B					
日期	11.09	12.03					

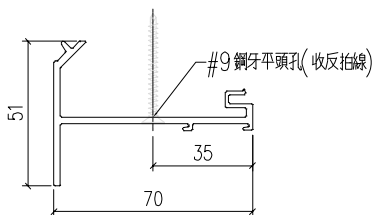
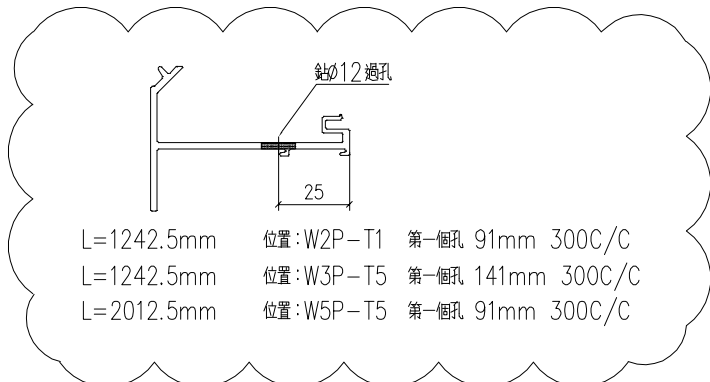
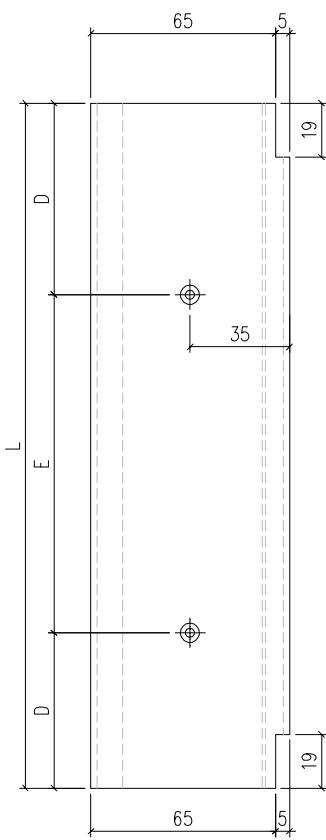
序号	编号	L	A	B	C	数量	位置
1	X86014-P1-1	1669	84.5	5	300	84.5	W2P-T1
2	X86014-P1-2	1064	62	3	300	82	W4P-T1
3	X86014-P1-3	1594	47	5	300	47	W5P-T1
4	X86014-P1-4	1014	57	3	300	57	W1P-T2
5	X86014-P1-5	1484	142	4	300	142	W4P-T2
6	X86014-P1-6	744	72	2	300	72	W1P-T3
7	X86014-P1-7	1444	122	4	300	122	W3P-T5/W3P-T6
8	X86014-P1-8	1014	57	3	300	57	W4P-T5
9	X86014-P1-9	1619	59.5	5	300	59.5	W8AP-T5
10	X86014-P1-10	1124	112	3	300	112	W4P-T6
11	X86014-P1-11	1324	62	4	300	62	W11P-T6
12	X86014-P1-12	764	82	2	300	82	W2P-T7
13	X86014-P1-13	1074	87	3	300	87	W1P-T8
14	X86014-P1-14	604	22	2	280	22	W1P-T9
15	X86014-P1-15	1144	122	3	300	122	W4P-T9
16	X86014-P1-16	1194	147	3	300	147	W12P-T9
17	X86014-P1-17	1664	82	5	300	82	W13P-T9
18	X86014-P1-18	714	57	2	300	57	W3P-T9A
19	X86014-P1-19	804	102	2	300	102	W4P-T9A
20	X86014-P1-20	559	129.5	1	300	129.5	W16AP-T9
21	X86014-P1-21	704	52	2	300	52	W5P-T5/W5P-T6
22	X86014-P1-22	544	122	1	300	122	W5P-T5/W5P-T6
23	X86014-P1-23	669	54.5	2	280	54.5	W1P-T7
24	X86014-P1-24	444	72	1	300	72	W1P-T7
25	X86014-P1-25	949	54.5	3	280	54.5	W10P-T9
26	X86014-P1-26	1249	64.5	4	280	64.5	W10P-T9



工程號	J-859	地盤	啟德站	附件
名稱	70生頂橫	採	用	
材料	X86014	地盤		
顏色	--	工廠		

 美特鋁質 有限公司 MIDI Aluminium Fabricator Ltd.				類別		物料號	
修改	A	B		制圖	LRA	2022.02.04	圖號 X86263-P2
日期	11.09	12.03		復核	-	-	數量
				批准			位置

序号	编号	L	D	E	数量	位置	
1	X86263-P2-1	1242.5	21.25	4	300	1	W2P-T1
2							W4P-T1
3							W5P-T1
4							W1P-T2
5						2	W3P-T5/W3P-T6
6							W4P-T6
7							W1P-T8
8							W4P-T9
9							W10P-T9
10							W12P-T9
11							W15P-T9
12	X86263-P2-2	1212.5	46.25	4	280		W4P-T2
13	X86263-P2-3	1412.5	106.25	4	300		W11P-T6
14	X86263-P2-4	2012.5	106.25	6	300	4	W5P-T5/W5P-T6
15							



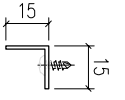
工程號	J-859	地盤	啟德站	附件
名稱	反拍線	採	用	
材料	X86019	地盤		
顏色	--	工廠		



類別		物料號	
制圖	LRA	2022.02.04	圖號 FPX-LJ1
復核	-	-	數量 -
批准			位置

修改	A	B	
日期	11.09	12.03	

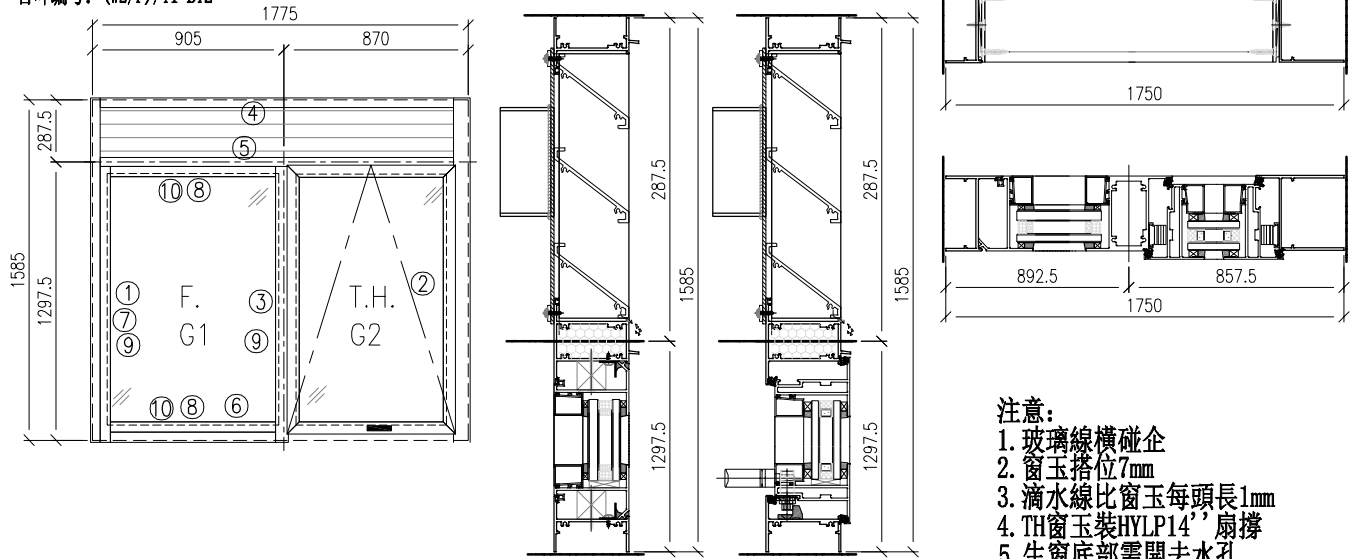
序号	編號	L	D	E	F	數量	位置
1	LG-P1-1	804.5	102.25	2	300	2	W2P-T1
2	LG-P1-2	299.5	9.75	1	280		W4P-T1
3	LG-P1-3	829.5	114.75	2	300		W5P-T1
4	LG-P1-4	269.5	9.75	1	250		W1P-T2
5	LG-P1-5	749.5	74.75	2	300	4	W4P-T2
6	LG-P1-6	649.5	24.75	2	300		W3P-T5/W3P-T6
7	LG-P1-7	349.5	24.75	1	300		W4P-T6
8	LG-P1-8	589.5	14.75	2	280		W1P-T6
9	LG-P1-9	494.5	97.25	1	300		W1P-T8
10	LG-P1-10	419.5	59.75	1	300		W4P-T9
11	LG-P1-11	569.5	34.75	2	250		W10P-T9
12	LG-P1-12	469.5	84.75	1	300		W12P-T9
13	LG-P1-13	775	87.5	2	300		W15P-T9
14	LG-P1-14	626	13	2	300	4	W5P-T5/W5P-T6
15	LG-P1-15	466	83	1	300	4	W5P-T5/W5P-T6
16						1	W2P-T1
17							W4P-T1
18							W5P-T1
19							W1P-T2
20						2	W3P-T5/W3P-T6
21	LG-P2-1	1237.5	18.75	4	300		W4P-T6
22							W1P-T8
23							W4P-T9
24							W10P-T9
25							W12P-T9
26							W15P-T9
27	LG-P2-2	1207.5	43.75	4	280		W4P-T2
28	LG-P2-3	1407.5	103.75	4	300		W1P-T6
29	LG-P2-4	2007.5	103.75	6	300	4	W5P-T5/W5P-T6
30	LG-P2-5	707.5	53.75	2	300	4	W5P-T5/W5P-T6
31	LG-P2-6	1258	29	4	300	1	W2P-T1



工程號	J-859	地盤	啟德站	附 件
名稱	反拍線擋膠鋁角		探	
材料	—		地盤	
顏色	--		工廠	

 美特鋁質有限公司 MIDI Aluminium Fabricator Ltd.	工程號	J-859	拆圖	LRA	2022.01.16
	地盤	啟德站	復核		
名稱	啟德站	顏色	—	批准	—

背板编号: 290-BL1-6
 百叶编号: (W2/P)/T1-BY2

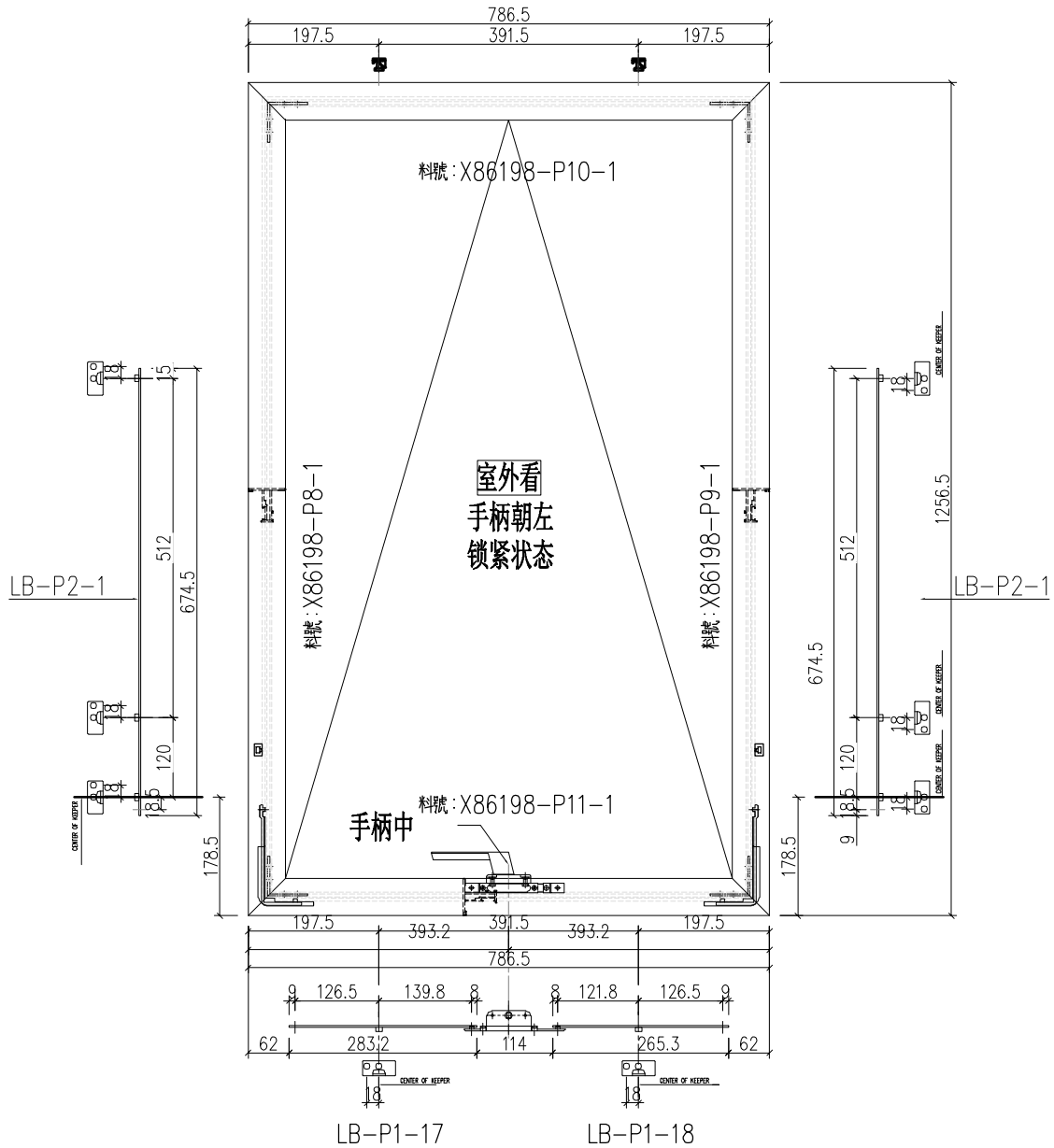


- 注意:
1. 玻璃線橫碰企
 2. 窗玉搭位7mm
 3. 滴水線比窗玉每頭長1mm
 4. TH窗玉裝HYLP14'扇撐
 5. 生窗底部需開去水孔
 6. 裝2組扣碼
 7. TH窗用立興配件, 鎖4點
 8. TH窗需裝窗拈2隻/玉, 框上裝2支

序號	料號	名稱	出筒	長度	支/幅	加工說明	加工細則			
1	X86003	70生邊企	直口	1585	1	X86003-P01	頂底留__mm			
2	X86210	70生邊企	直口	1585	1	X86210-P01	頂底留__mm			
3	X86262	70左梗右生	直口	1248.5	1	X86262-P01	企料底部開避位__mm			
4	X86014	70生頂橫	避位	1669	1	X86014-P1-1	底橫料防水巴鋸去__mm			
5	X86205	70上生下生中橫	避位	1669	1	X86205-P1-1	水線孔在企料——頂底			
6	X86022	70生底橫	避位	1659	1	X86022-P1-1	安裝扣碼			
7	X86263	70反拍線(企)	避位	1242.5	1	X86263-P2-1	多點鎖芯型號:			
8	X86263	70反拍線(橫)	避位	809.5	2	X86263-P1-1	手柄型號:			
9	X86201	70梗玻線(企)	直口	1185.5	2		限位撐型號:			
10	X86201	70梗玻線(橫)	直口	770.5	2		T窗最大開度:			
11		擋膠鋁角	直口	1237.5	1	LG-P2-1	窗玉搭位數: 7mm			
12		擋膠鋁角	直口	804.5	2	LG-P1-1				
12										
13										
14										
15										
17							窗款 寬度(mm) 高度(mm) 只/幅 撐長			
18							TH 786.5 1256.5 1 14'			
19										
20										
窗玉							大圖版次	本圖版	B	-
1	X86198	70窗玉企	45°	1256.5	1	X86198-P8-1	-	日期	12.03	-
2	X86198	70窗玉企	45°	1256.5	1	X86198-P9-1				
3	X86198	70窗玉橫	45°	786.5	1	X86198-P10-1	窗	號		數量
4	X86198	70窗玉橫	45°	786.5	1	X86198-P11-1	-			- 幅
5	X86202	70玻璃線-企	直口	1180.7	2		(W2/P)/T1			1 幅
6	X86202	70玻璃線-橫	直口	674.2	1	X86202-P2-1				幅
7	X86202	70玻璃線-橫	直口	674.2	1					幅
							圖號	(W2/P)/T1		

 美特鋁質有限公司 MIDI Aluminium Fabricator Ltd.				類別		物料號	
修改	A	-		制圖	LRA	2022.02.04	圖號 70TH-1
日期	12.03	-		復核	-	-	數量
				批准			位置

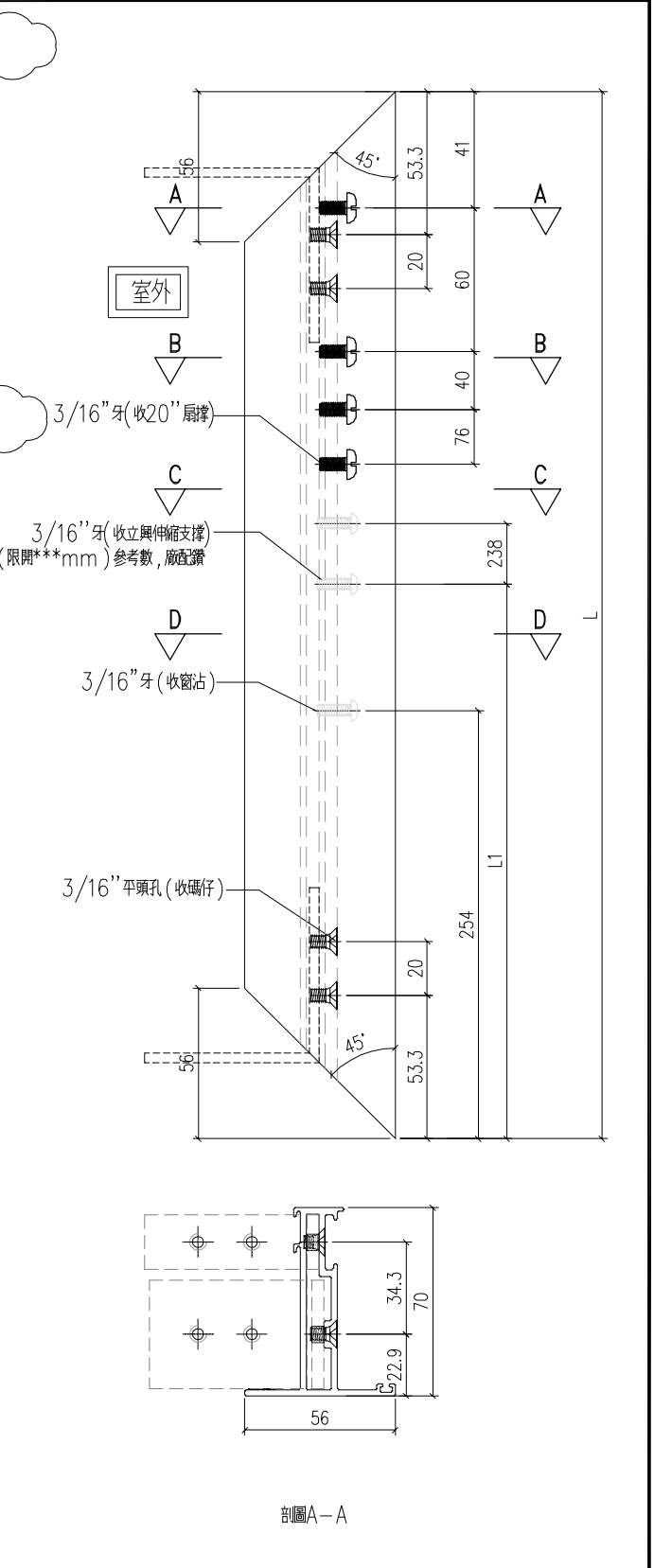
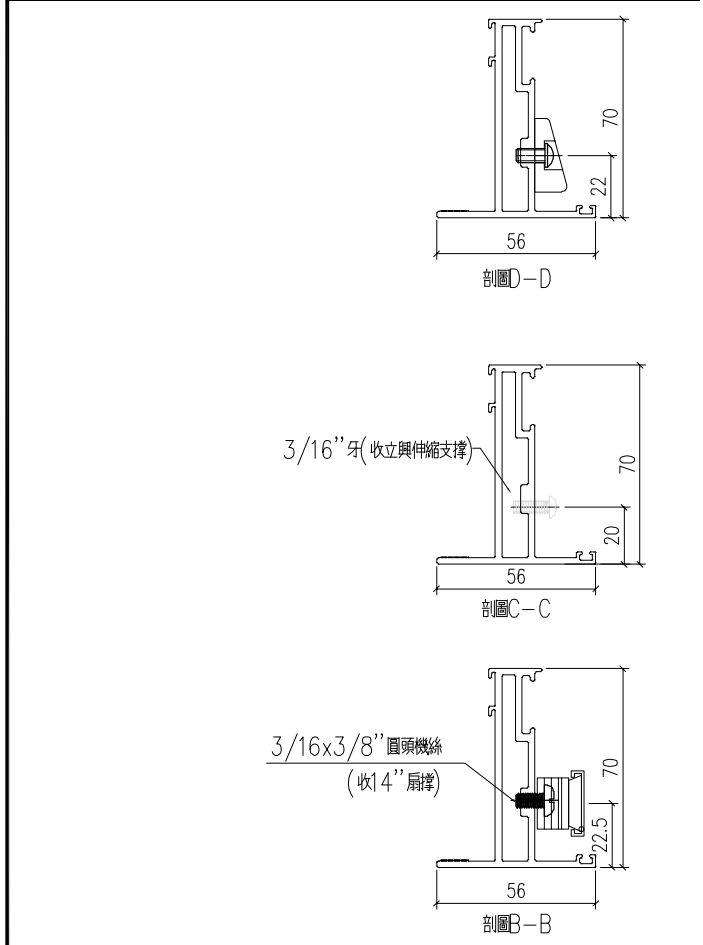
使用窗號	數量	扇
(W2/P)/T1	1	HYLP-14"




工程號	J-859	地盤	啟德站	探用附件
名稱	多点锁放样图			
材料	-		地盤	
顏色	--		工廠	

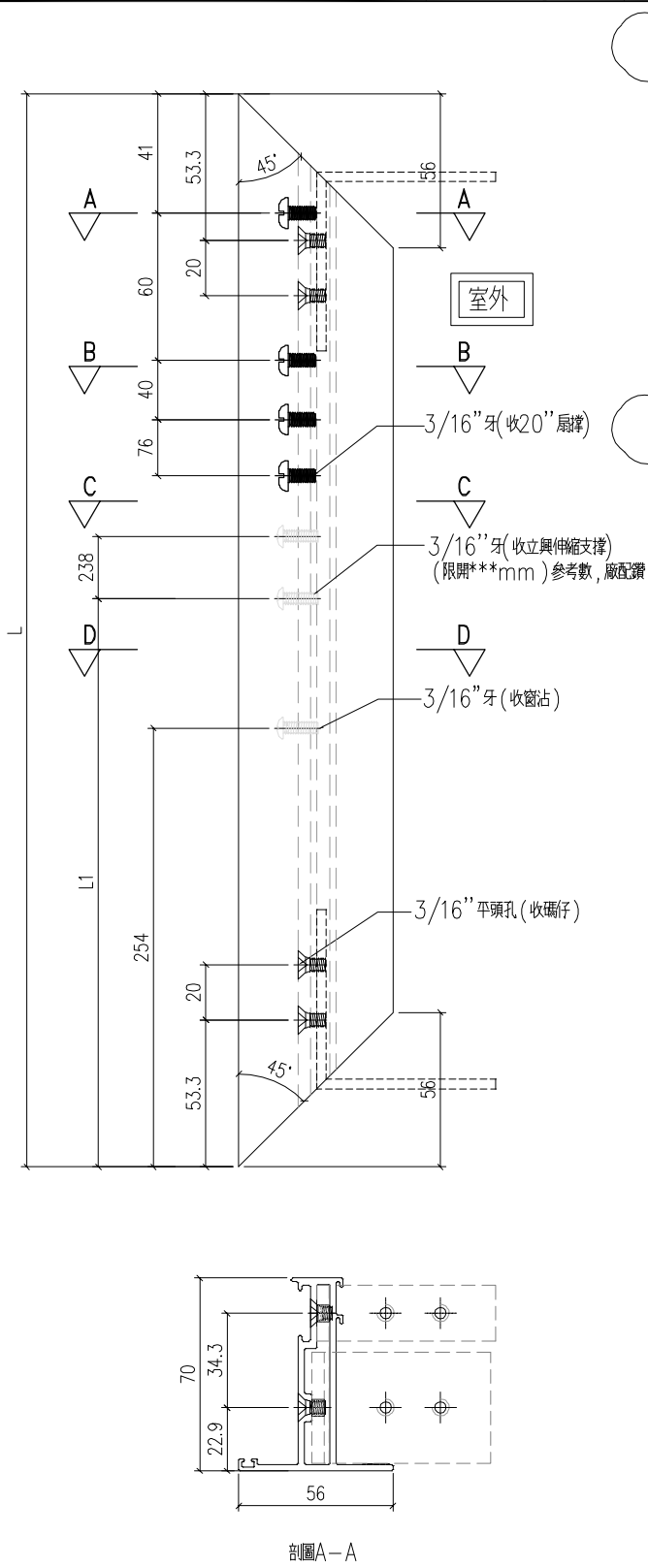
 美特鋁質 有限公司 MIDI Aluminium Fabricator Ltd.				類別		物料號	
修改	A	B		制圖	LRA	2022.02.04	圖號 X86198-P9
日期	11.09	12.03		復核	-	-	數量
				批准			位置

序号	编号	L	L1	数量	位置
1	X86198-P9-1	1256.5	510	1	W2P-T1
					W1P-T2
					W1P-T3
				2	W3P-T5
					W3P-T6
					W4P-T5
					W4P-T6
					W2P-T7
					W10P-T9
					W13P-T9
	W3P-T9A				
	W4P-T9A				
2	X86198-P9-2	1277	750	1	W8A-T1
3	X86198-P9-3	1456	750		W8A-T5
4	X86198-P9-4	1226.5	510		W1P-T7
					W1P-T9
5	X86198-P9-5	1232	510		W3P-T9
					W9P-T9
					W2AP-T9A
6	X86198-P9-6	1482	750		W12P-T2

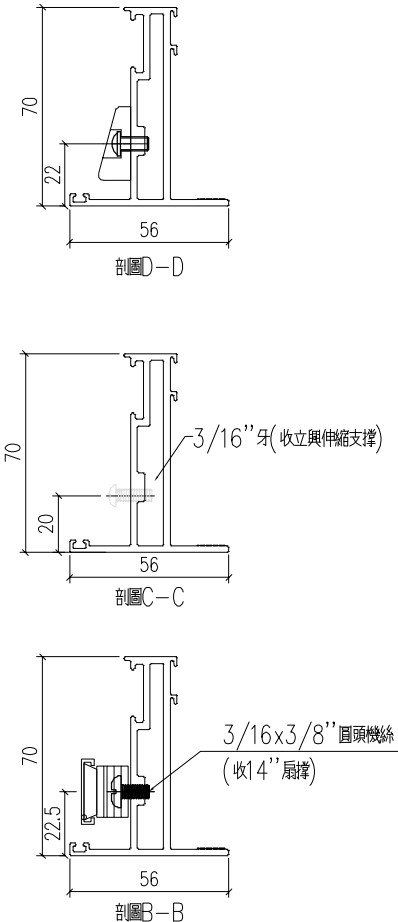


工程號	J-859	地盤	啟德站	探用附件
名稱	70窗玉料			
材料	X86120		地盤	
顏色	--		工廠	


 美特鋁質 有限公司 MIDI Aluminium Fabricator Ltd.				類別		物料號	
修改	A	B		制圖	LRA	2022.02.04	圖號 X86198-P8
日期	11.09	12.03		復核	-	-	數量
				批准			位置



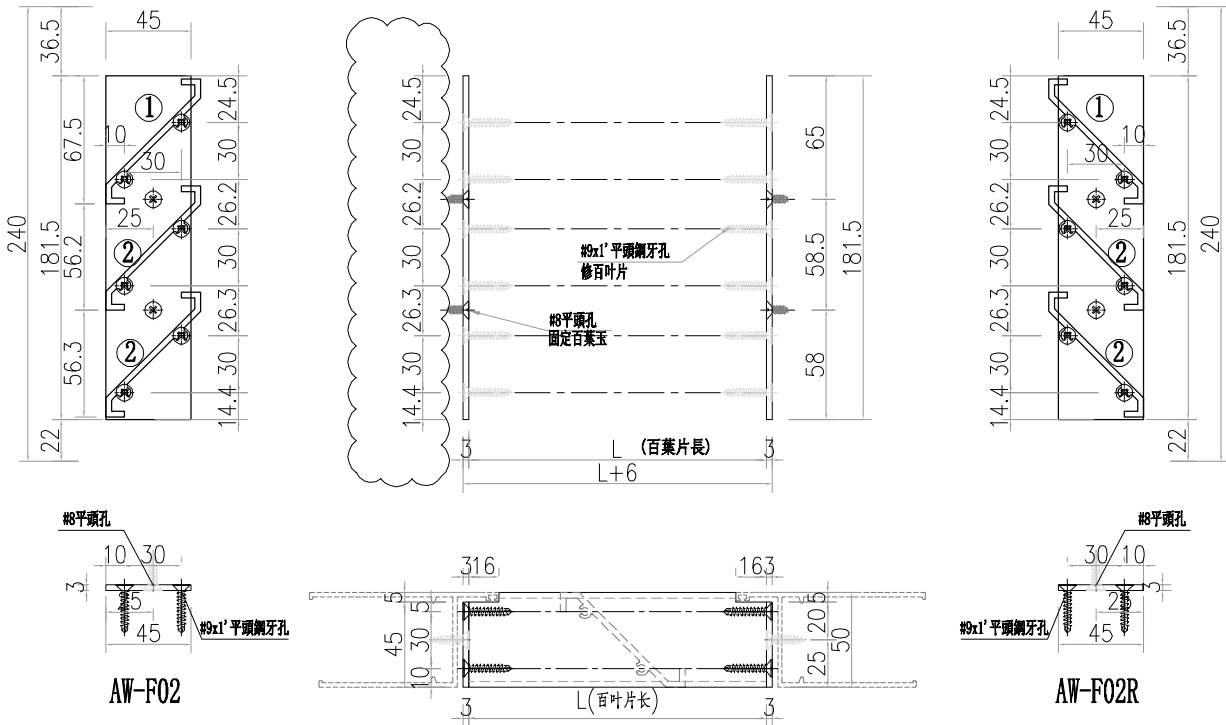
序号	编号	L	W	数量	位置
1	X86198-P8-1	1256.5	510	1	W2P-T1
					W1P-T2
					W1P-T3
				2	W3P-T5
					W3P-T6
					W4P-T5
					W4P-T6
					W2P-T7
					W10P-T9
	W13P-T9				
	W3P-T9A				
	W4P-T9A				
2	X86198-P8-2	1277	510	1	W8A-T1
3	X86198-P8-3	1456	750		W8A-T5
4	X86198-P8-4	1226.5	510		W1P-T7
					W1P-T9
5	X86198-P8-5	1232	510		W3P-T9
					W9P-T9
					W2AP-T9A
6	X86198-P8-6	1482	750		W12P-T2



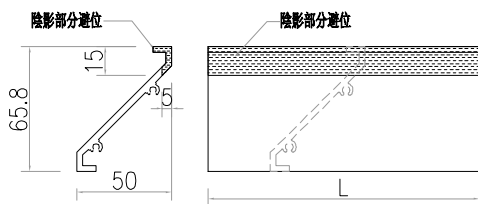
工程號	J-859	地盤	啟德站	附件
名稱	70窗玉料	採	用	
材料	X86120	地盤		
顏色	--	工廠		

 美特铝质 有限公司 MIDI Aluminium Fabricator Ltd.				類別		物料號	
修改	A	B		制圖	LRA	2022.02.04	圖號 50-BY2
日期	11.09	12.03		復核	-	-	數量
				批准			位置

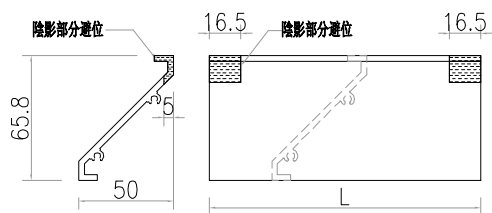
数据表见: 50-BY2-1



①號百葉加工圖



②號百葉加工圖

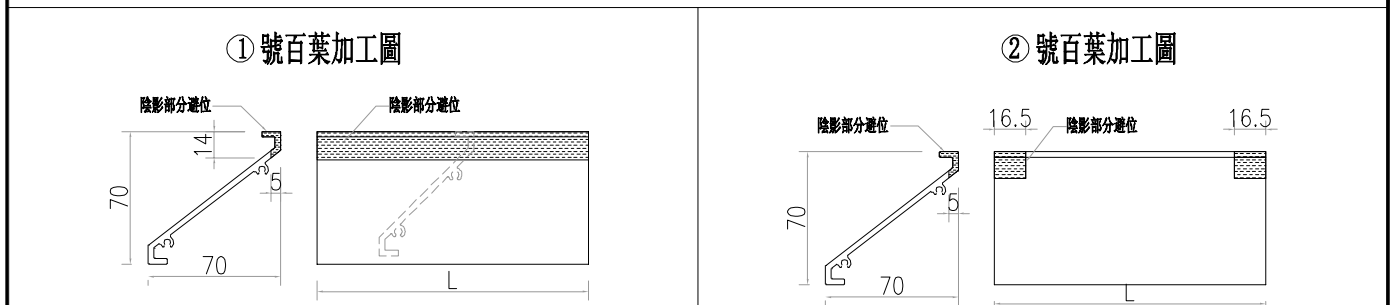
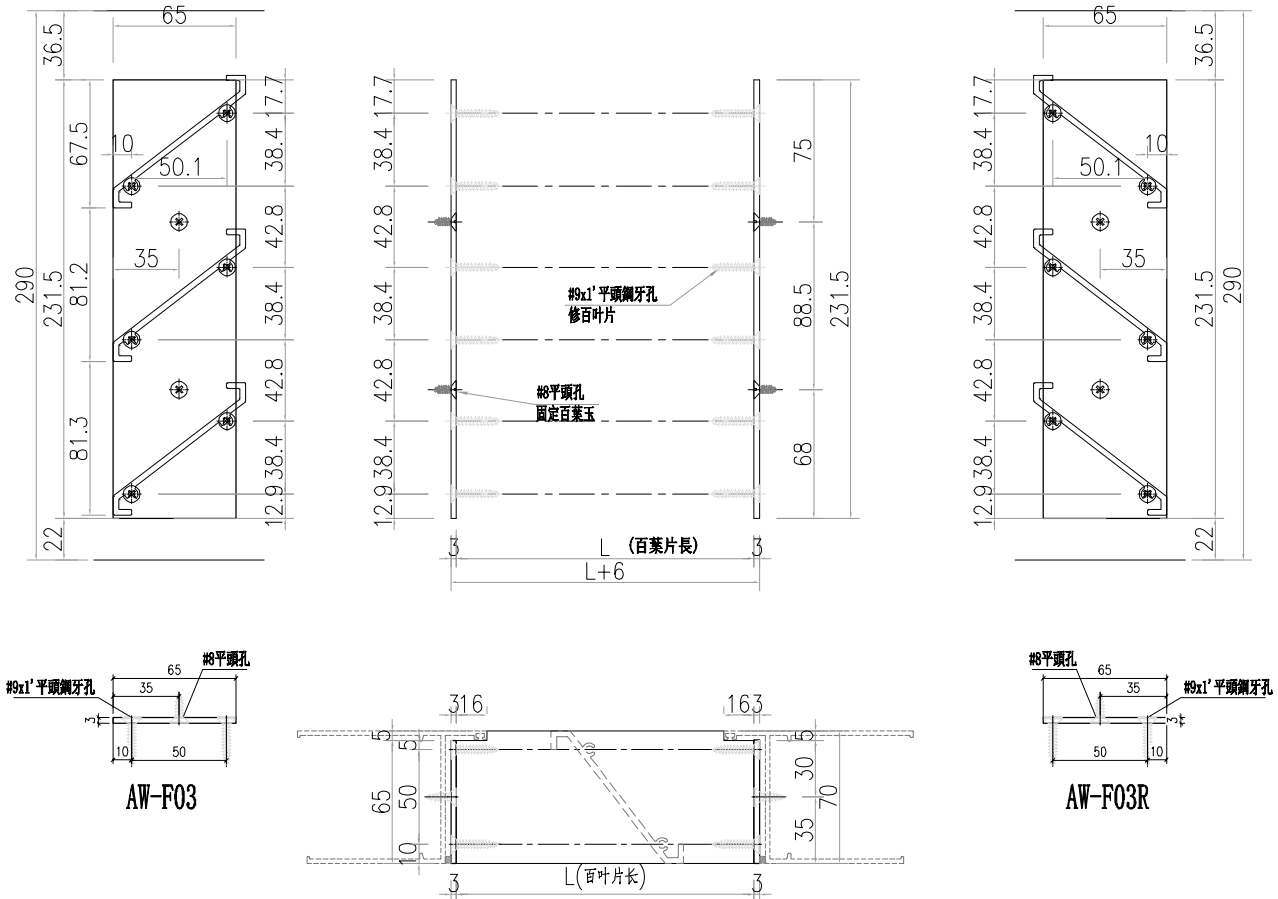


工程號	J-859	地盤	啟德站	探用附件
名稱	百葉組裝圖			
材料	详见加工图			
顏色	--		工廠	

 美特鋁質 有限公司 MIDI Aluminium Fabricator Ltd.				類別		物料號	
				制圖	LRA	2022.02.04	圖號 70-BY1-1
修改	-	B		復核	-	-	數量 位置
日期	-	12.03		批准			
窗號		分格寬度L	分格高度H	-	-	總幅數量	
(W2/P)/T1-BY2		1755	290	-	-	1	
序號	料號	名稱	出筍	長度L	單幅數量		
1	X85958-P1-1	70百葉片	避位	1647	1		
2	X85958-P2-1	70百葉片	避位	1647	2		
3	AW-F03/R	百葉玉企巴	直口	231.5	2		
窗號		分格寬度L	分格高度H	-	-	總幅數量	
窗號		分格寬度L	分格高度H	-	-	總幅數量	
窗號		分格寬度L	分格高度H	-	-	總幅數量	
窗號		分格寬度L	分格高度H	-	-	總幅數量	
工程號	J-859	地盤	啟德站	附件 <div style="border: 1px solid black; padding: 5px; display: inline-block;">加工图见: 70-BY1</div>			
名稱	數據表	探	用				
材料	-	地盤					
顏色	--	工廠					

 美特鋁質 有限公司 MIDI Aluminium Fabricator Ltd.				類別		物料號	
修改	A	B		制圖	LRA	2022.02.04	圖號 70-BY1
日期	11.09	12.03		復核	-	-	數量
				批准			位置

数据表见: 70-BY1-1~4

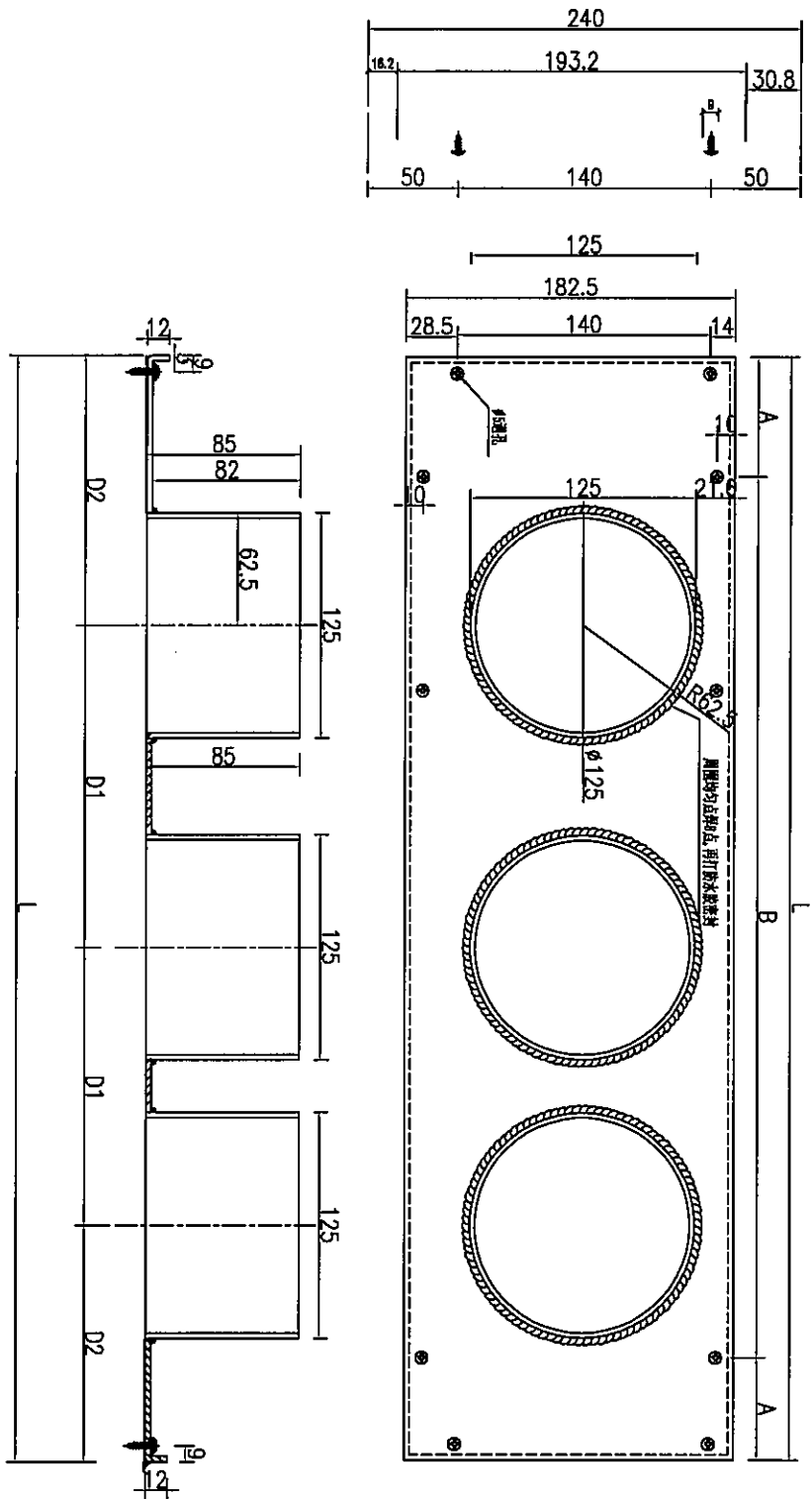


工程號	J-859	地盤	啟德站	附 件
名稱	百葉組裝圖		探	
材料	详见加工图		地盤	
顏色	--		工廠	




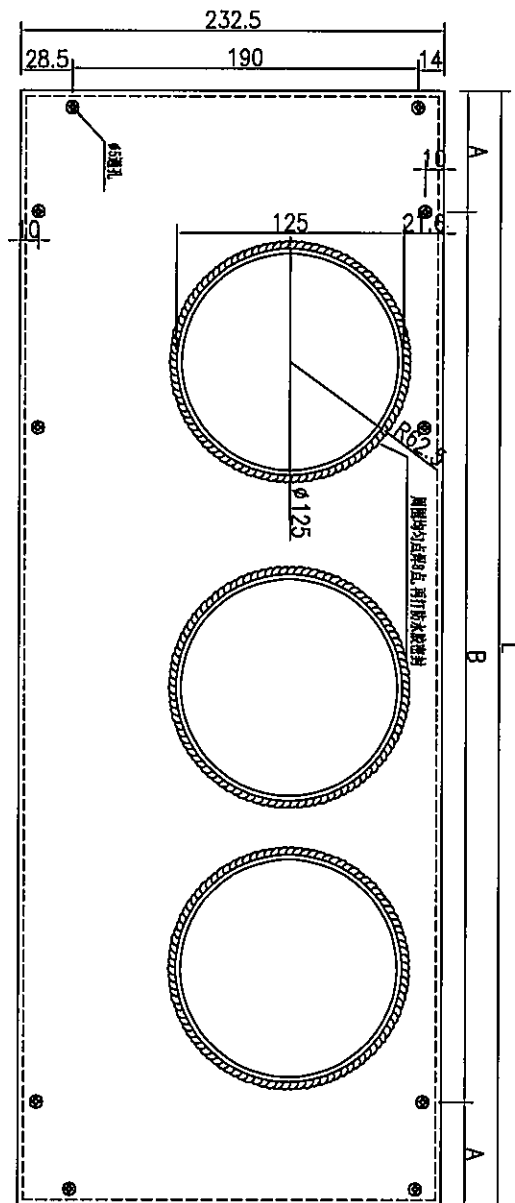
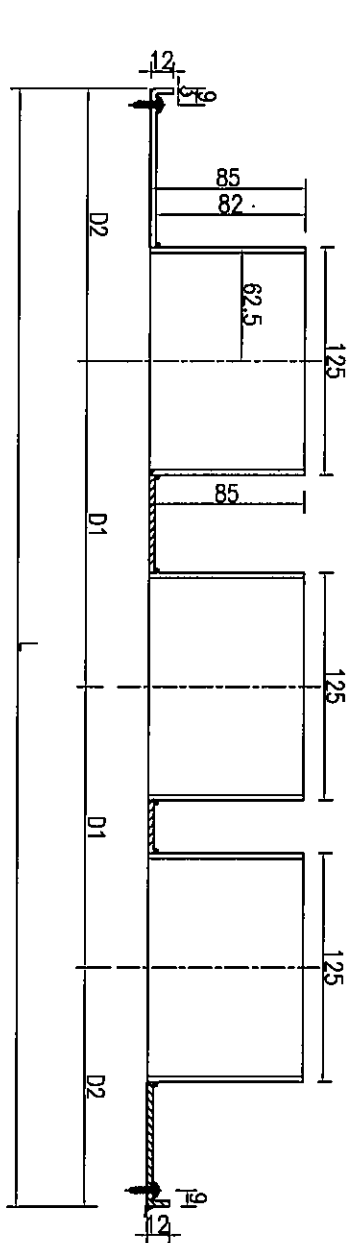
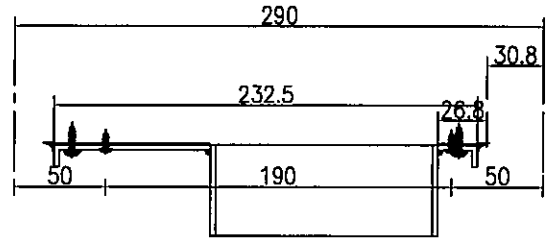
類別		物料號		
制圖	LRA	2022.02.04	圖號	250-BL1
修改	-	-	數量	
日期	-	-	位置	
復核	-	-		
批准				

序号	编号	L	A	B	D1	D2	数量	位置
1								
2	250-BL1-2	628	64	2	250	205	2	W1P-T5
3								
4								
5								
6								
7								
8	250-BL1-8	1428	114	4	300	0	2	W3P-T5
9								



工程號	J-859	地盤	啟德站	附 件
名稱	百葉背板		探	
材料	3mm 鋁板		地盤	
顏色	--		工廠	

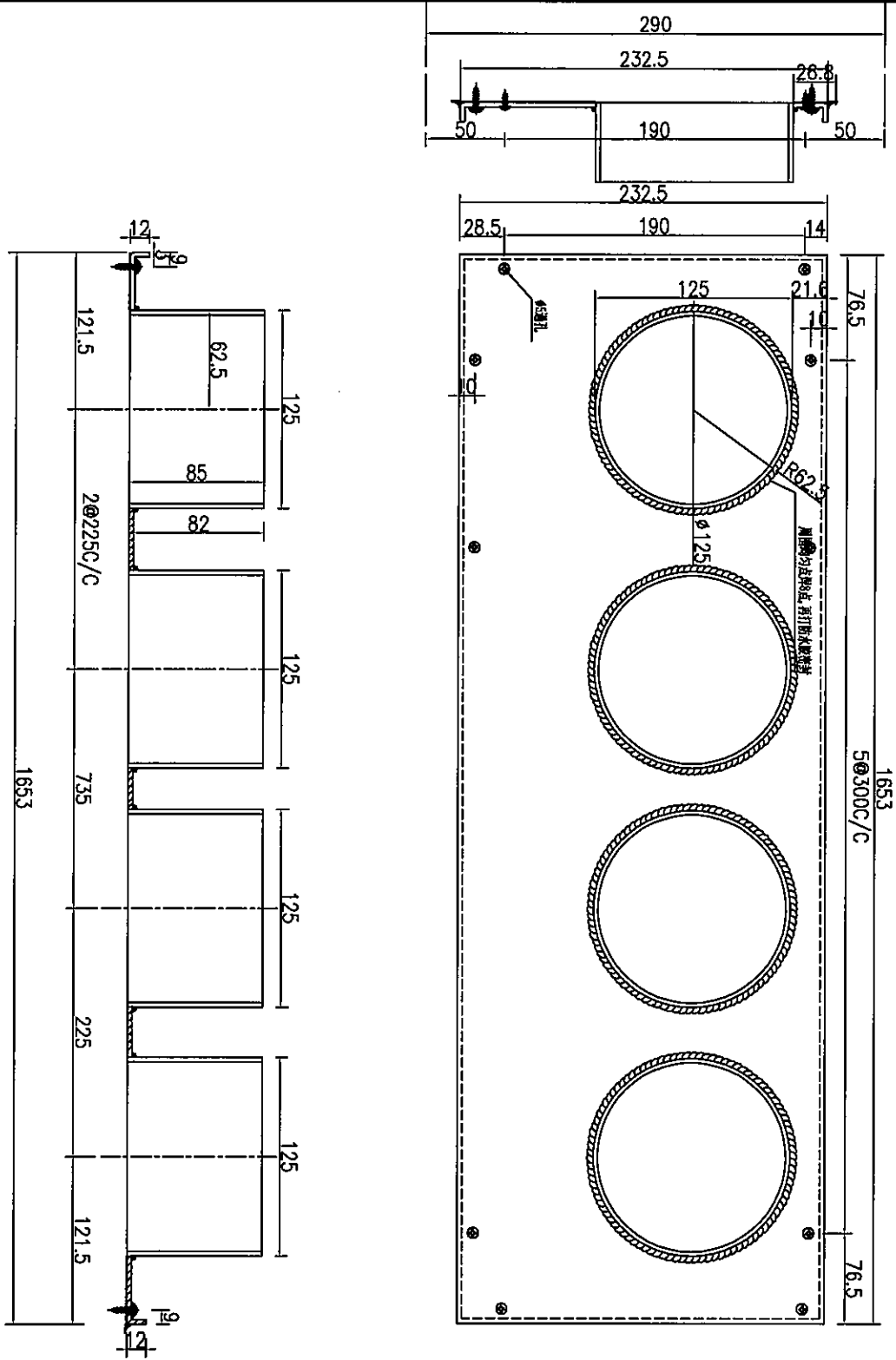
 美特鋁質 有限公司 MIDI Aluminium Fabricator Ltd.				類別		物料號	
修改	-	-		制圖	LRA	2022.02.04	圖號 300-BL1
日期	-	-		復核	-	-	數量
				批准			位置




工程號	J-859	地盤	啟德站	附 件
名稱	百葉背板		探	
材料	3mm鋁板		地盤	
顏色	--		工廠	

 美特鋁質 有限公司 MIDI Aluminium Fabricator Ltd.				類別	物料號	圖號	290-BL1-6
修改	-	-		制圖	LRA	2022.02.04	數量
日期	-	-		復核	-	-	位置
				批准			

數量: 1件



工程號	J-859	地盤	啟德站	附 件
名稱	百葉背板		探	
材料	3mm 鋁板		地盤	
顏色	--		工廠	

 美特鋁質 有限公司 MIDI Aluminium Fabricator Ltd.				類別		物料號			
				制圖	LRA	2022.02.04		圖號	300-BL1
修改	A	-		復核	-	-		數量	
日期	11.09	-		批准				位置	
序号	编号	L	A	B		D1	D2	数量	位置
1	290-BL1-1	588	44	2	250	205	89	1	W1P-T1
2	290-BL1-2	618	59	2	250	205	104	1	W6P-T1
3									
4									
5									
6	290-BL1-6	1653	76.5	5	300			0	W2P-T1/特别加工
7									
8									
9									
10									
11	290-BL1-11	688	44	2	300	200	144	2	W5P-T5
12	290-BL1-12	528	114	1	300	165	99	2	W5P-T5
13									
14									
15									
工程號	J-859	地盤	啟德站						
名稱	百葉背板			探	用 附				
材料	3mm鋁板			地盤					
顏色	--			工廠					