

美特鋁質有限公司

MIDI ALUMINIUM FABRICATOR LTD.



工程指示 / 要求簡箋 ENGINEER INSTRUCTIONS(E.I.)

工程指示編號:	EI- 5276A	修改版本:	A
	HK- 2099		
工程編號:	J 859	工程名稱:	NKIL6551
收件人:	生統 /	發件人:	Edwin Ho
工程項目:	Sales Mock Up窗生產 (圖紙及加工圖更新)	日期:	24/11/2022

<input type="checkbox"/> 原合約工程包	<input type="checkbox"/> 原合約工程加 / 減賬 QT-	<input type="checkbox"/> 新工程報價 QT-
---------------------------------	--	------------------------------------

信件批核號碼/圖紙參考編號:	批核模具圖紙編號:
客戶指示附件:	管理內部批簽署:

<input type="checkbox"/> 初步鋁料 B.M.	<input type="checkbox"/> 加工拆圖, 然後生產	<input type="checkbox"/> 尺寸表
<input type="checkbox"/> 正式鋁料 B.M.	<input type="checkbox"/> 技術上資料/指示	<input type="checkbox"/> 報價
<input type="checkbox"/> 配件 B.M.	<input type="checkbox"/> 樣辦或貨品說明書	<input type="checkbox"/> 分判合約
<input type="checkbox"/> 其他:		

內容: 請依附件資料, 更新圖紙及加工圖。

完成上列要求日期: 08/12/2022

國內

<input type="checkbox"/> 生產技術總監	<input type="checkbox"/> 連附件	<input type="checkbox"/> 技術部	<input type="checkbox"/> 連附件	<input type="checkbox"/> 生產部	<input type="checkbox"/> 連附件
<input type="checkbox"/> 採購部	<input type="checkbox"/> 連附件	<input checked="" type="checkbox"/> 生產統籌部	<input checked="" type="checkbox"/> 連附件	<input type="checkbox"/> 報關組	<input type="checkbox"/> 連附件
<input type="checkbox"/> 質檢部	<input type="checkbox"/> 連附件	<input type="checkbox"/> 會計部	<input type="checkbox"/> 連附件	<input type="checkbox"/> 機械設計部	<input type="checkbox"/> 連附件
<input checked="" type="checkbox"/> 香港辦	<input checked="" type="checkbox"/> 連附件	<input type="checkbox"/> 其他:			

香港

<input type="checkbox"/> 行政部	<input type="checkbox"/> 連附件	<input type="checkbox"/> 會計部	<input type="checkbox"/> 連附件	<input type="checkbox"/> 統籌部	<input type="checkbox"/> 連附件	<input type="checkbox"/> 工程部	<input type="checkbox"/> 連附件
<input type="checkbox"/> 採購部	<input type="checkbox"/> 連附件	<input type="checkbox"/> QS部	<input type="checkbox"/> 連附件	<input type="checkbox"/> 地盤管理	<input type="checkbox"/> 連附件	<input checked="" type="checkbox"/> 維修部	<input type="checkbox"/> 連附件

*發件人簽署: Edwin Ho	*組別成員批核簽署: <i>Wai 24/11/2022</i>
傳遞編號:	項目經理簽署: <i>Wai</i>

圖則登記表
DRAWING REGISTER

工程名稱 Project Title: 后德站-佛沙窗试模窗 拆圖	接收日期 Receiving Date (適用於客戶圖則)
工程編號 Project No: J-859	月
	日

分發予 Distributed To	發出日期 Issued Date
	年 22 22
	月 10 11
	日 22 09

圖則編號 Drg. No.	圖則名稱 Drawing Title	修訂編號 Revision No.
W1/P-T1	窗組裝圖	-
W6/P-T1	窗組裝圖	-
W1/P-T5	窗組裝圖	-
W2/P-T1	窗組裝圖	- A
W8A/P-T1	窗組裝圖	- A
W3/P-T5	窗組裝圖	-
W5/P-T5	窗組裝圖	-
50SH-1	窗玉放樣圖	-
50SH-3	窗玉放樣圖	-
50TH-2	窗玉放樣圖	-
70SH-4	窗玉放樣圖	-
70TH-1	窗玉放樣圖	- A
70TH-4	窗玉放樣圖	-
70TH-8	窗玉放樣圖	- A
X86211-P01	鋁料加工圖	-
X86211-P02	鋁料加工圖	-
X86211-P03	鋁料加工圖	-
X86010-P01	鋁料加工圖	-
X86010-P05	鋁料加工圖	-
X86010-P06	鋁料加工圖	-
X86003-P01G	鋁料加工圖	- A
X86003-P03	鋁料加工圖	-
X86003-P07	鋁料加工圖	-
X86003-P15G	鋁料加工圖	- A
X86003-P16G	鋁料加工圖	- A
X86210-P01G	鋁料加工圖	- A
X86210-P13	鋁料加工圖	-
X86210-P14	鋁料加工圖	-
X86007-P05	鋁料加工圖	-
X86007-P06	鋁料加工圖	-
X86262-P01G	鋁料加工圖	- A
X86262-P04	鋁料加工圖	-

圖則登記表
DRAWING REGISTER

工程名稱 Project Title: 后德站-佛沙窗试模窗 拆圖	接收日期 Receiving Date (適用於客戶圖則)
工程編號 Project No: J-859	月
分發予 Distributed To	日
發出日期 Issued Date	年 22 22
	月 10 11
	日 22 09

圖則編號 Drg. No.	圖則名稱 Drawing Title	修訂編號 Revision No.
X86206-P01G	鋁料加工圖	- A
X86008-P01	鋁料加工圖	-
X86012-P01	鋁料加工圖	-
X86204-P01	鋁料加工圖	-
X86204-P03	鋁料加工圖	-
X86213-P01	鋁料加工圖	-
X86013-P01	鋁料加工圖	-
X86013-P03	鋁料加工圖	-
X86014-P01	鋁料加工圖	- A
X86014-P02A	鋁料加工圖	- A
X86205-P01	鋁料加工圖	-
X86205-P04	鋁料加工圖	-
X86205-P06	鋁料加工圖	-
X86205-P07	鋁料加工圖	-
X86022-P01	鋁料加工圖	-
X86022-P04	鋁料加工圖	-
X86022-P05	鋁料加工圖	-
X86212-P03	鋁料加工圖	-
X86262-P01	鋁料加工圖	-
X86263-P01	鋁料加工圖	-
X86263-P02	鋁料加工圖	- A
X86263-P03	鋁料加工圖	-
X86263-P04	鋁料加工圖	-
X86263-P05	鋁料加工圖	-
FPT-LJ1	鋁料加工圖	- A
X86199-P01	鋁料加工圖	-
X86199-P02	鋁料加工圖	-
X86199-P04	鋁料加工圖	-
X86199-P05	鋁料加工圖	-
X86199-P08	鋁料加工圖	-
X86199-P09	鋁料加工圖	-
X86199-P10	鋁料加工圖	-

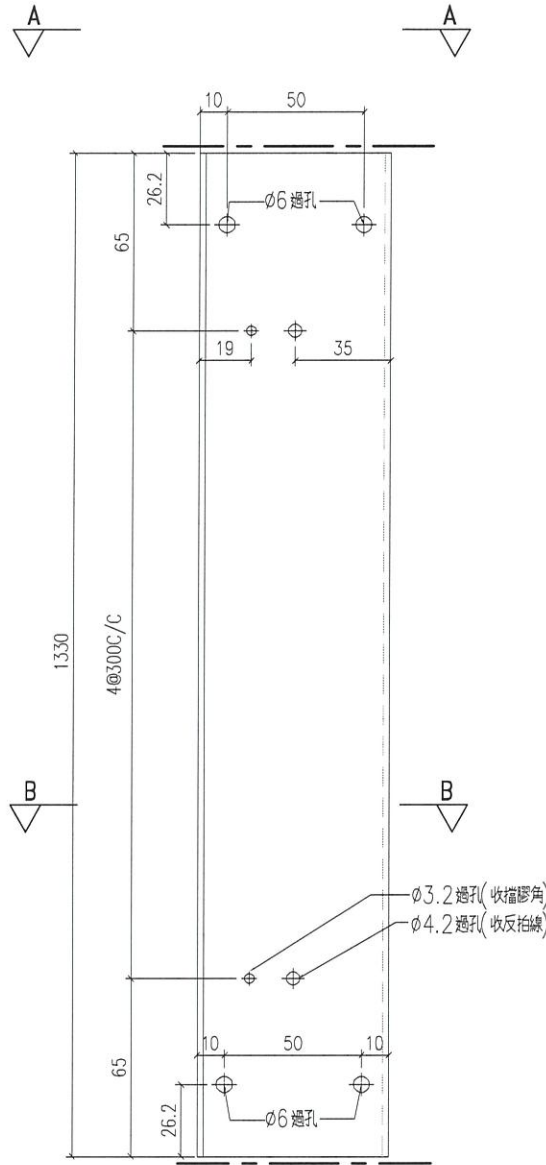
圖則登記表
DRAWING REGISTER

工程名稱 Project Title: 后德站-佛沙窗试模窗拆圖 工程編號 Project No: J-859		接收日期 Receiving Date (適用於客戶圖則)		
		月 日		
分發予 Distributed To		發出日期 Issued Date		
		年 22 22		
		月 10 11		
		日 22 09		
圖則編號 Drg. No.	圖則名稱 Drawing Title	修訂編號 Revision No.		

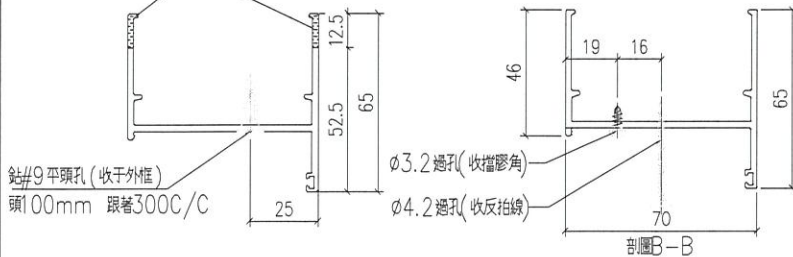


類別		物料號	
制圖	LRA	2022.02.04	圖號 X86003-P01G
修改	A	-	數量
日期	11.09	-	位置
復核	-	-	
批准			

位置	數量
W2P/T1	1



陰影部分整支削去



鑽#9平頭孔(收于外框)
頭100mm 跟著300C/C

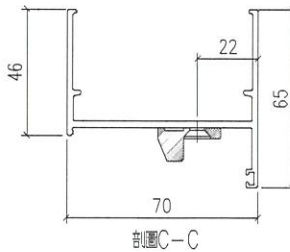
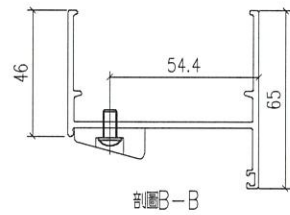
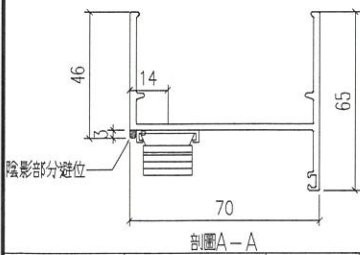
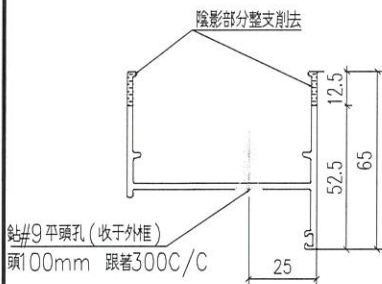
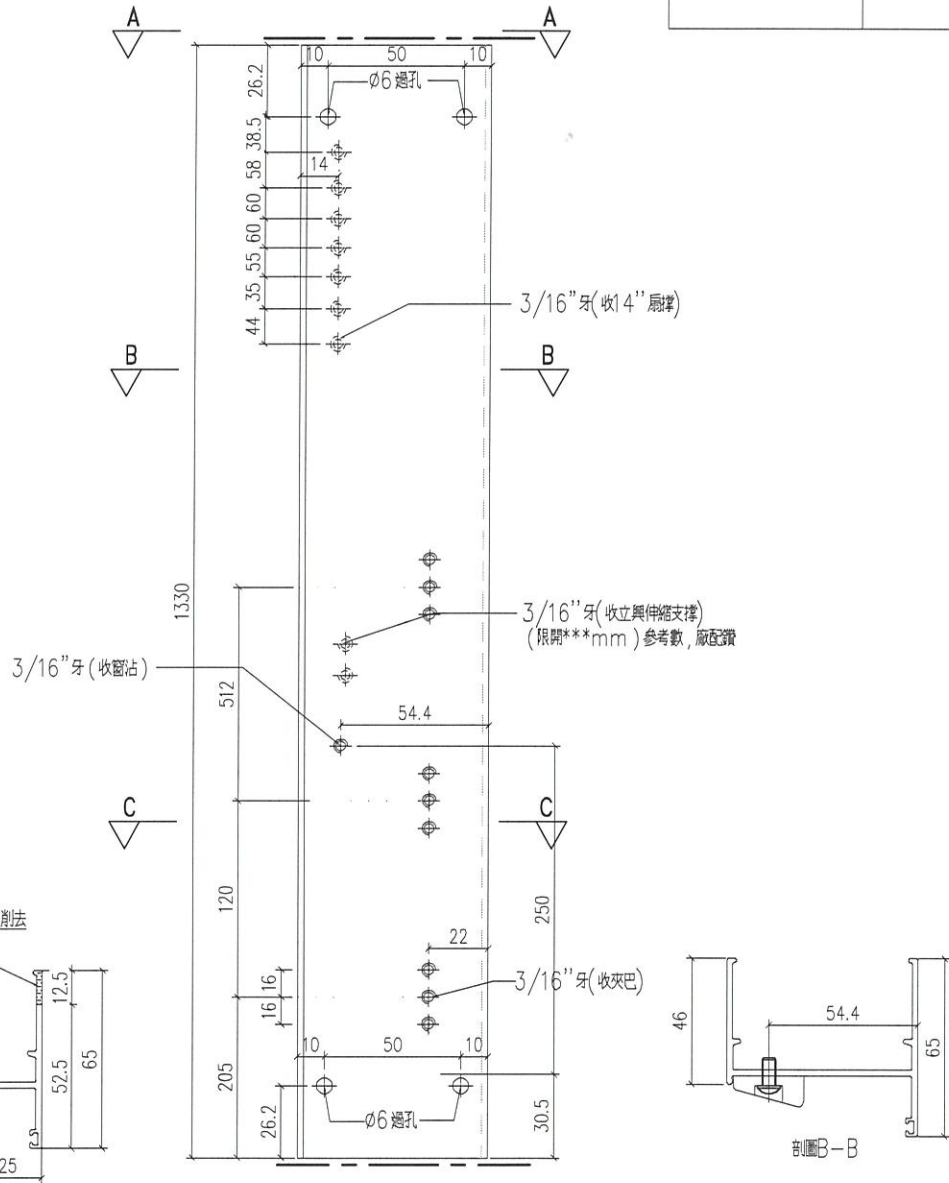
工程號	J-859	地盤	啟德站	附 件
名稱	70生邊企		探	
材料	X86003	地盤		
顏色	--	工廠		

美特鋁質 有限公司
MIDI Aluminium Fabricator Ltd.

類別
制圖 LRA
物料號
2022.02.04
圖號 X86003-P15G
數量
位置

修改 A -
日期 11.09 -

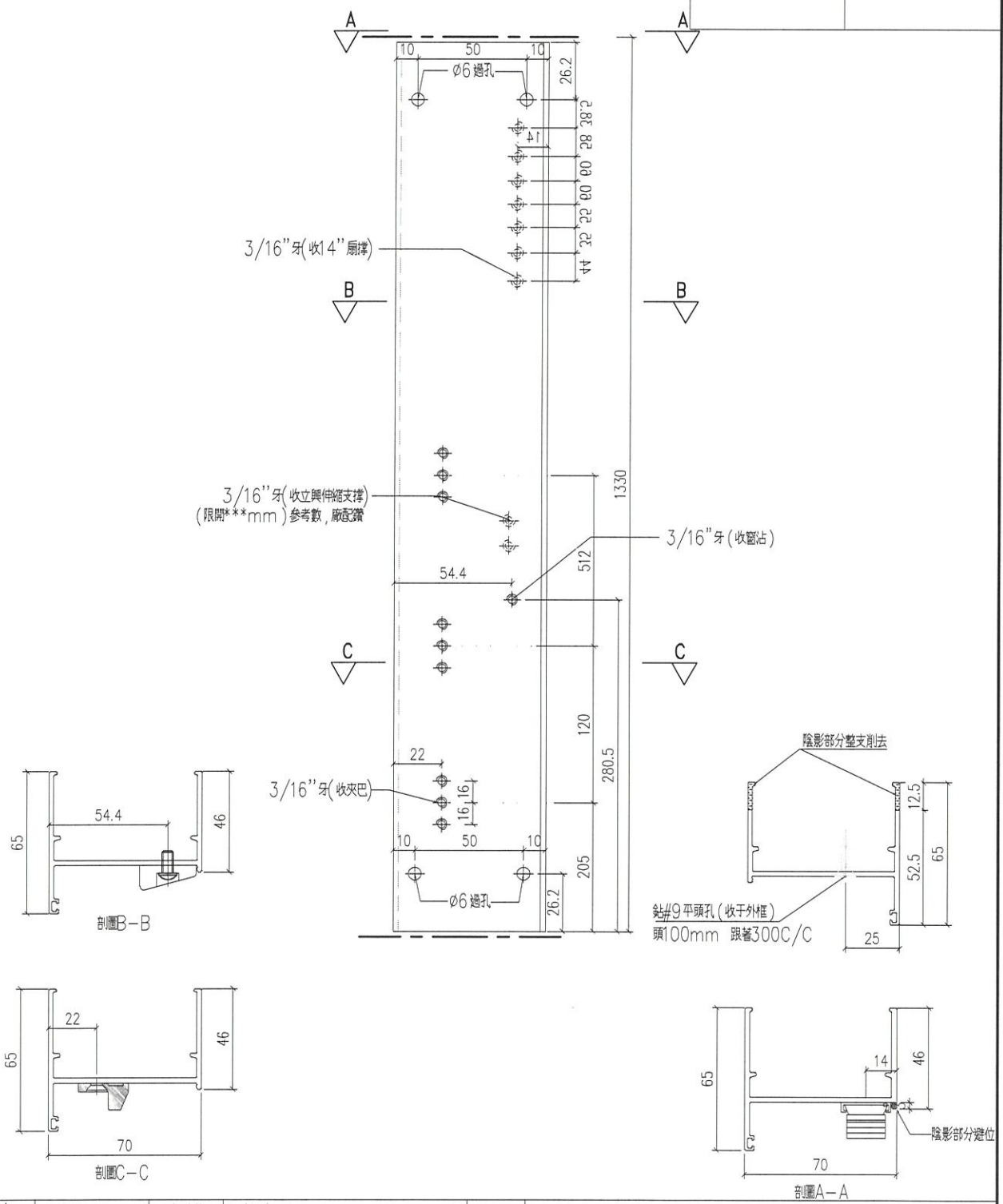
位置	數量
W8AP/T1	1



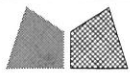
工程號	J-859	地盤	啟德站	附 用 件
名稱	70生邊企		探	
材料	X86003		地盤	
顏色	--		工廠	

 美特鋁質有限公司 MIDI Aluminium Fabricator Ltd.				類別		物料號	
修改	A	-		制圖	LRA	2022.02.04	圖號 X86003-P16G
日期	11.09	-		復核	-	-	數量
				批准			位置

						位置	數量
						W8AP/T1	1



工程號	J-859	地盤	啟德站	探用附件
名稱	70生邊企			
材料	X86003			
顏色	--			



美特鋁質 有限公司
MIDI Aluminium Fabricator Ltd.

類別
制圖 LRA 物料號 2022.02.04

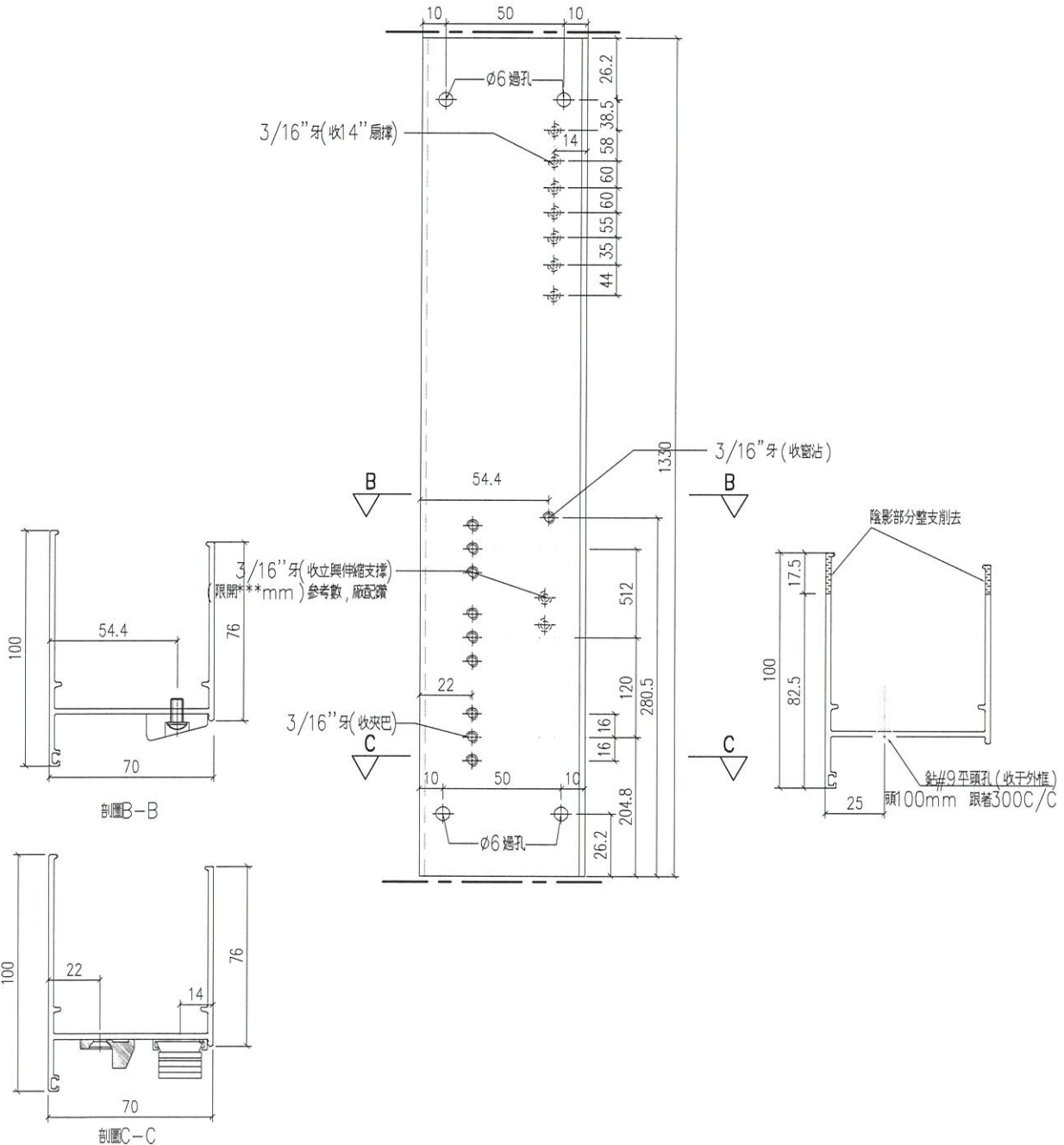
圖號 X86210-P01G

修改 A -
日期 11.09 -

復核 -
批准

數量
位置

位置	數量
W2P/T1	1



工程號	J-859	地盤	啟德站	附 用 件
名稱	70生邊企		探	
材料	X86210		地盤	
顏色	--		工廠	

美特鋁質有限公司
MIDI Aluminium Fabricator Ltd.

類別
制圖 LRA 物料號 2022.02.04

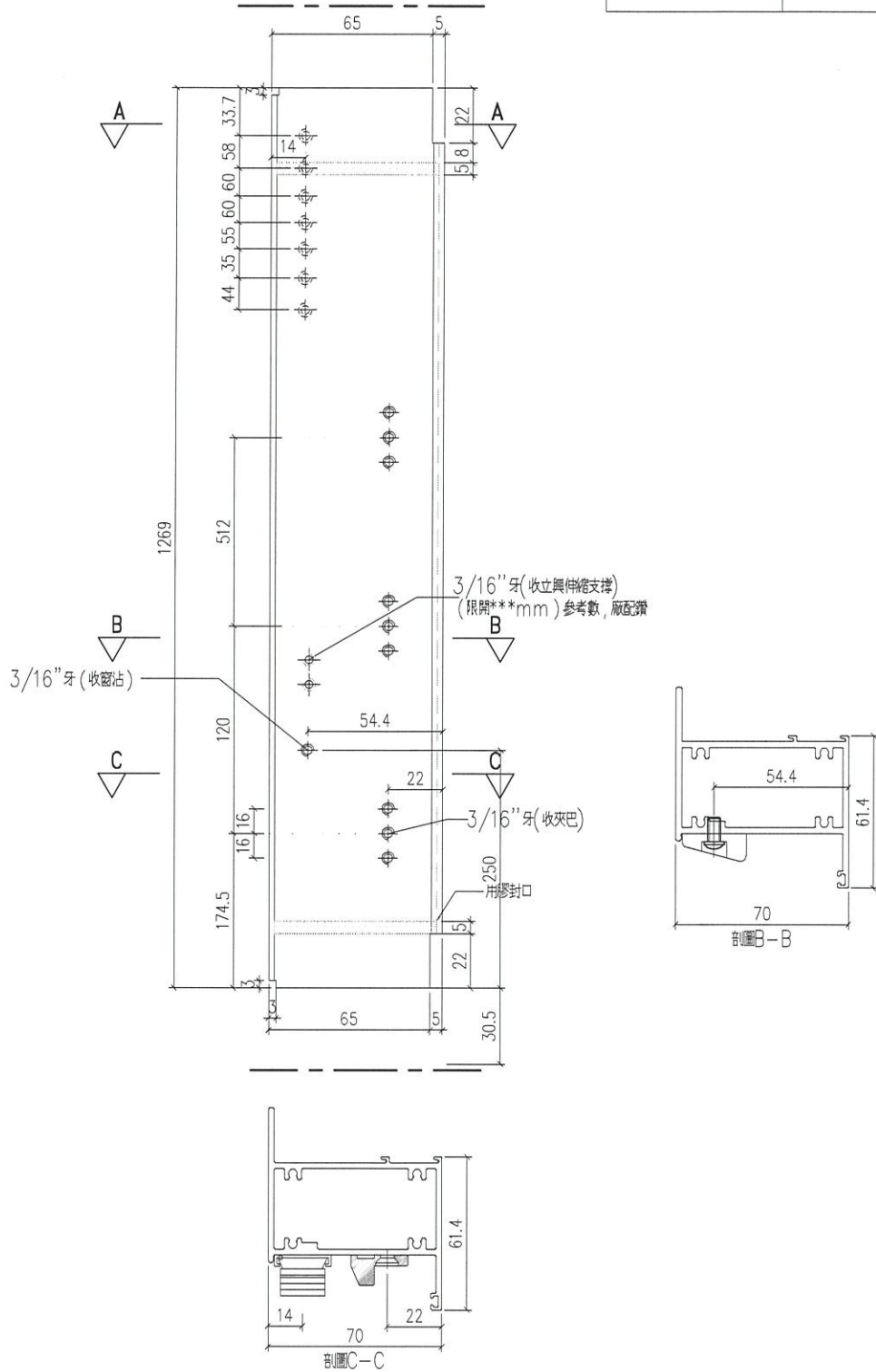
圖號 X86262-P01G

修改 A -
日期 11.09 -

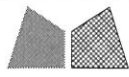
復核 -
批准

數量
位置

W2P/T1	1
--------	---



工程號	J-859	地盤	啟德站	探用附件
名稱	70上生下梗中橫		地盤	
材料	X86262		工廠	
顏色	--			



美特鋁質有限公司
MIDI Aluminium Fabricator Ltd.

類別
制圖 LRA
物料號
2022.02.04

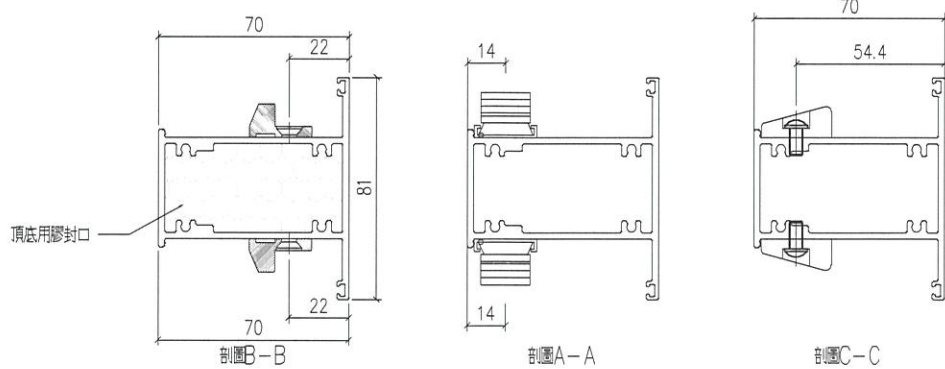
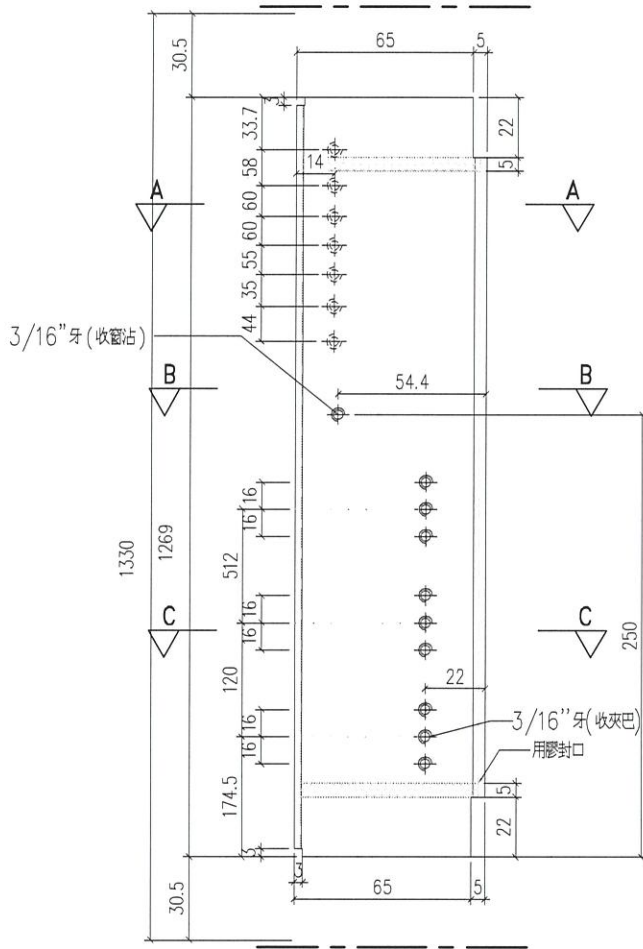
圖號
X86206-P01G

修改 A -
日期 11.09 -

復核 -
批准

數量
位置

位置	數量
W8AP/T1	1

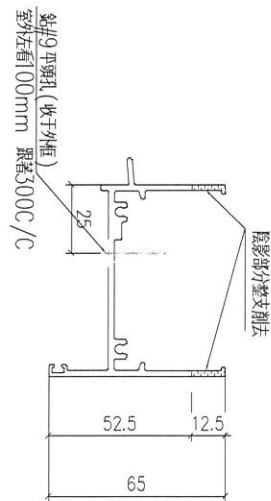
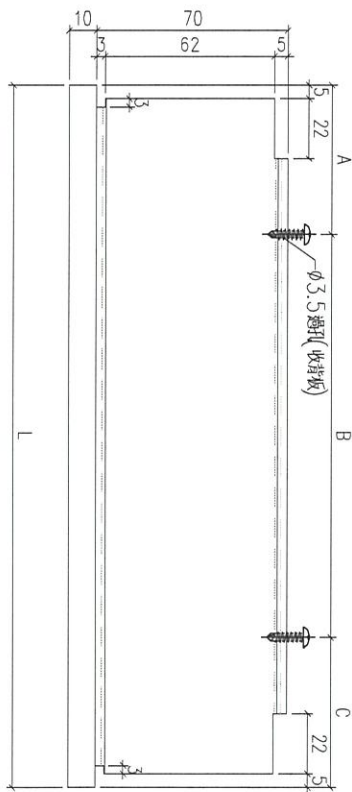
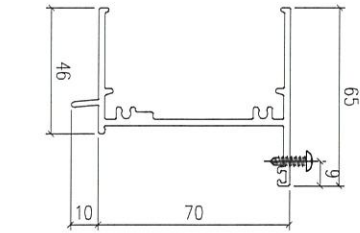


工程號	J-859	地盤	啟德站	探用附件
名稱	70左生右生中橫		地盤	
材料	X86206		工廠	
顏色	--			



類別	制圖	物料號	圖號
	LRA	2022.02.04	X86014-P1
修改	日期	復核	數量
A	11.09	-	
		批准	位置

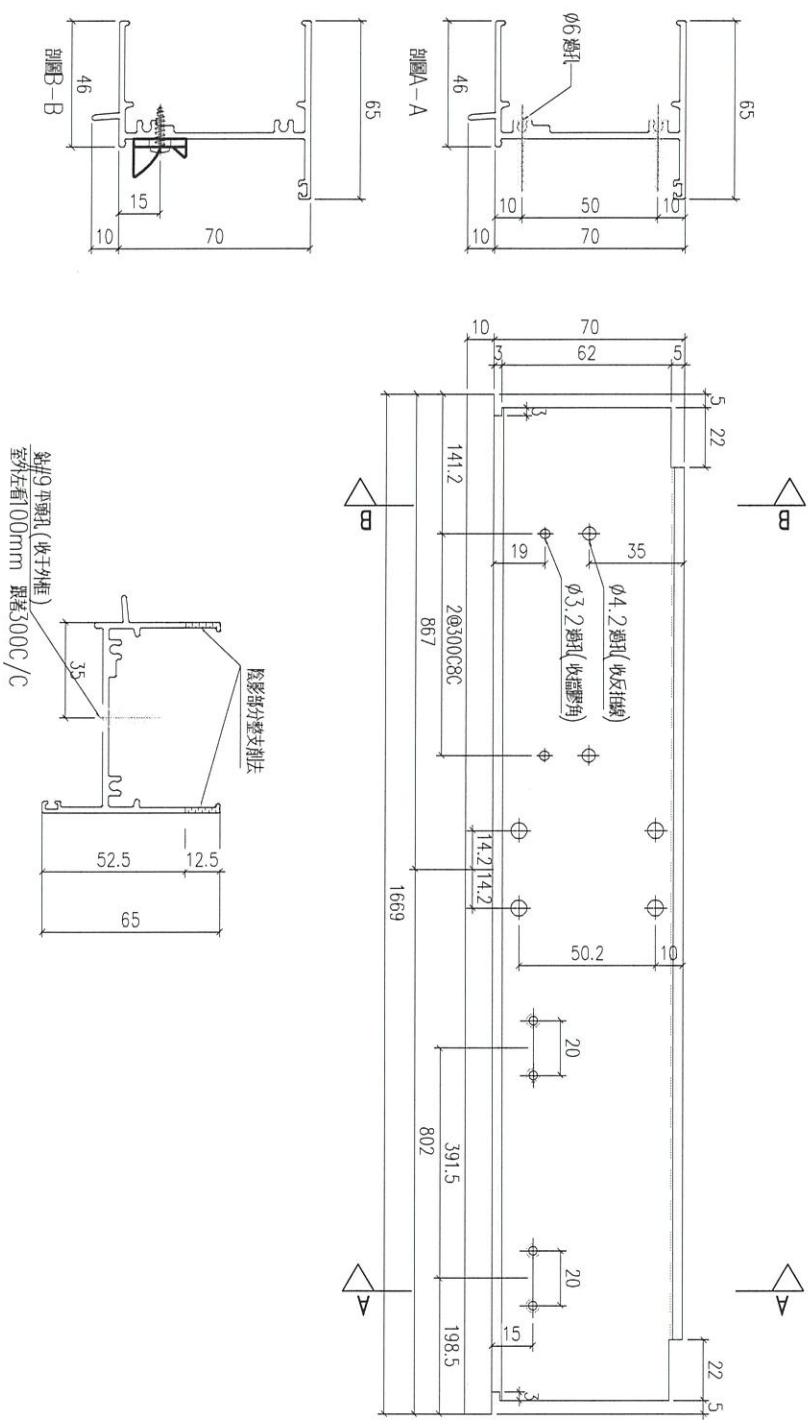
序號	編號	L	A	B	C	數量	位置
1	X86014-P1-1	1669	84.5	5	300	84.5	W2P-T1
2	X86014-P1-2	1064	82	3	300	82	W4P-T1
3	X86014-P1-3	1594	47	5	300	47	W5P-T1
4	X86014-P1-4	1014	57	3	300	57	W1P-T2
5	X86014-P1-5	1484	142	4	300	142	W4P-T2
6	X86014-P1-6	744	72	2	300	72	W1P-T3
7	X86014-P1-7	1444	122	4	300	122	W3P-T5/W3P-T6
8	X86014-P1-8	1014	57	3	300	57	W4P-T3
9	X86014-P1-9	1619	59.5	5	300	59.5	W8AP-T5
10	X86014-P1-10	1124	112	3	300	112	W4P-T6
11	X86014-P1-11	1324	62	4	300	62	W11P-T6
12	X86014-P1-12	764	82	2	300	82	W2P-T7
13	X86014-P1-13	1074	87	3	300	87	W1P-T8
14	X86014-P1-14	604	22	2	280	22	W1P-T9
15	X86014-P1-15	1144	122	3	300	122	W4P-T9
16	X86014-P1-16	1194	147	3	300	147	W12P-T9
17	X86014-P1-17	1664	82	5	300	82	W13P-T9
18	X86014-P1-18	714	57	2	300	57	W3P-T9A
19	X86014-P1-19	804	102	2	300	102	W4P-T9A
20	X86014-P1-20	559	129.5	1	300	129.5	W16AP-T9
21	X86014-P1-21	704	52	2	300	52	W5P-T5/W5P-T6
22	X86014-P1-22	544	122	1	300	122	W3P-T5/W3P-T6
23	X86014-P1-23	669	54.5	2	280	54.5	W1P-T7
24	X86014-P1-24	444	72	1	300	72	W1P-T7
25	X86014-P1-25	949	54.5	3	280	54.5	W10P-T9
26	X86014-P1-26	1249	64.5	4	280	64.5	W10P-T9



工程號	J-859	地盤	啟德站	附 件
名稱	70生頂橫		探	
材料	X86014		地盤	
顏色	--		工廠	

 美特鋁質 有限公司 MIDI Aluminium Fabricator Ltd.				類別		物料號	
修改	-	-		制圖	LRA	2022.02.04	圖號 X86014-P2A
日期	-	-		復核	-	-	數量 1
				批准			位置

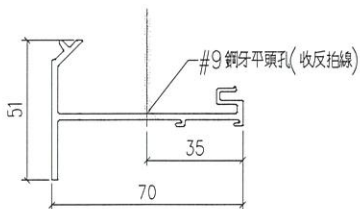
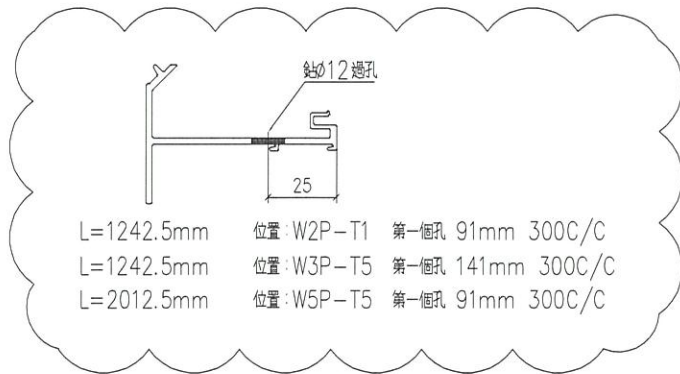
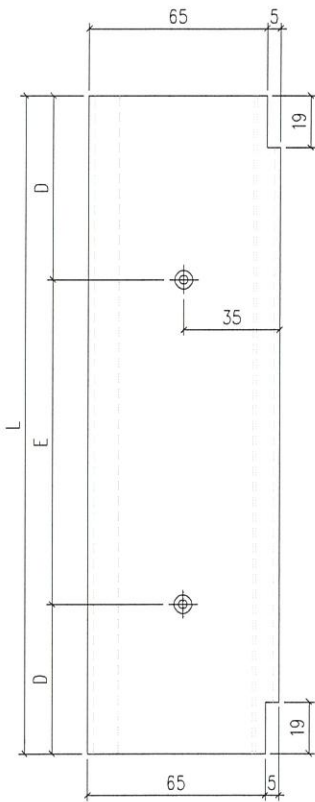
W2P-T1



工程號	J-859	地盤	啟德站	附 用 件
名稱	70生頂橫		探	
材料	X86014		地盤	
顏色	--		工廠	

 美特鋁質 有限公司 MIDI Aluminium Fabricator Ltd.				類別		物料號	
修改	A	-		制圖	LRA	2022.02.04	圖號 X86263-P2
日期	11.09	-		復核	-	-	數量
				批准			位置

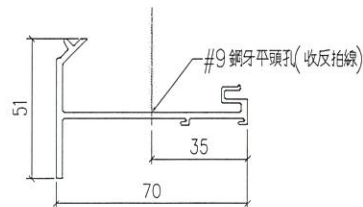
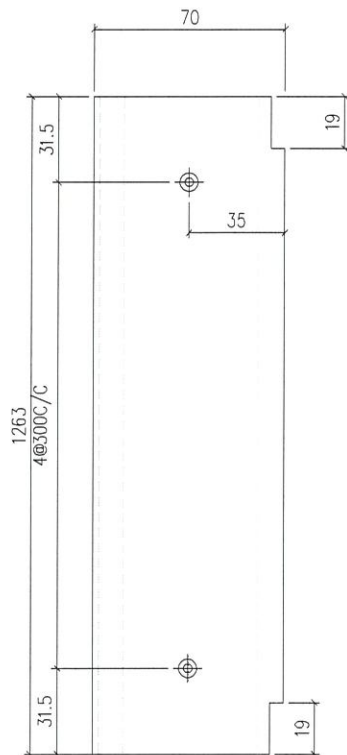
序号	编号	L	D	E	数量	位置	
1	X86263-P2-1	1242.5	21.25	4	300	0	
2							W2P-T1
3							W4P-T1
4							W5P-T1
5							W1P-T2
6						2	W3P-T5/W3P-T6
7							W4P-T6
8							W1P-T8
9							W4P-T9
10							W10P-T9
11							W12P-T9
12	X86263-P2-2	1212.5	46.25	4	280	W15P-T9	
13	X86263-P2-3	1412.5	106.25	4	300	W4P-T2	
14	X86263-P2-4	2012.5	106.25	6	300	4	W11P-T6
15							W5P-T5/W5P-T6



工程號	J-859	地盤	啟德站	探用附件
名稱	反拍線		地盤	
材料	X86019		工廠	
顏色	--			

 美特鋁質 有限公司 MIDI Aluminium Fabricator Ltd.				類別		物料號	
				制圖	LRA	2022.02.04	圖號 X86263-P5
修改	-	-		復核	-	-	數量 1
日期	-	-		批准			位置

W2P-T1



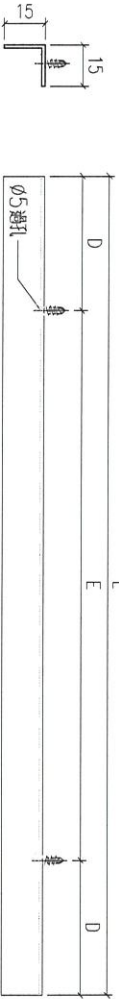
工程號	J-859	地盤	啟德站	探用附件
名稱	反拍線			
材料	X86019		地盤	
顏色	--		工廠	



類別	制圖	物料號	圖號
	LRA	2022.02.04	FPX-LJ1
復核	-	-	數量
批准	-	-	位置

修改	A	-	-
日期	11.09	-	-

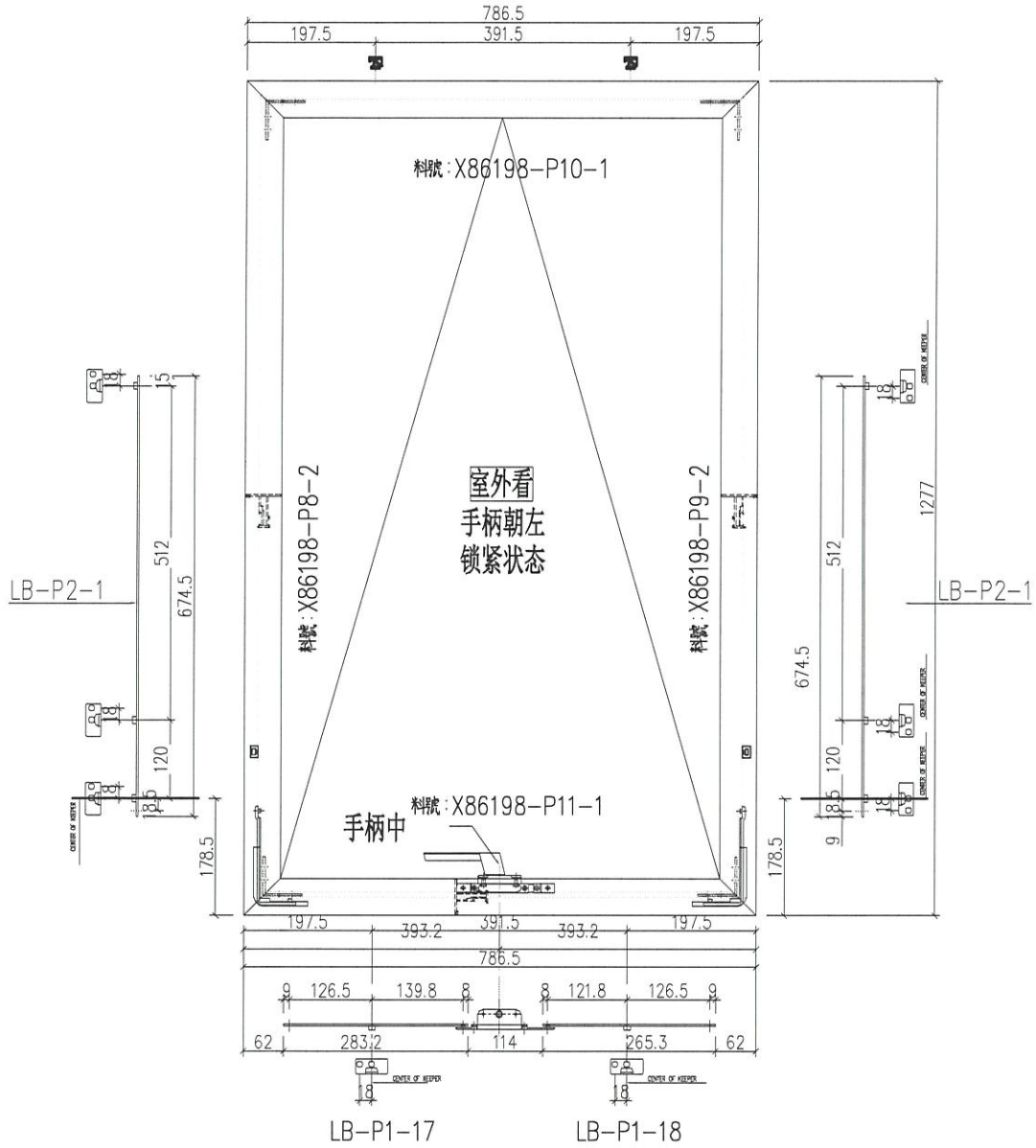
序号	编号	L	D	E	F	数量	位置
1	LG-P1-1	804.5	102.25	2	300	2	W2P-T1
2	LG-P1-2	299.5	9.75	1	280		W4P-T1
3	LG-P1-3	829.5	114.75	2	300		W5P-T1
4	LG-P1-4	269.5	9.75	1	250		W1P-T2
5	LG-P1-5	749.5	74.75	2	300		W4P-T2
6	LG-P1-6	649.5	24.75	2	300	4	W3P-T5/W3P-T6
7	LG-P1-7	349.5	24.75	1	300		W4P-T6
8	LG-P1-8	589.5	14.75	2	280		W11P-T6
9	LG-P1-9	494.5	97.25	1	300		W1P-T8
10	LG-P1-10	419.5	59.75	1	300		W4P-T9
11	LG-P1-11	569.5	34.75	2	250		W10P-T9
12	LG-P1-12	469.5	84.75	1	300		W12P-T9
13	LG-P1-13	775	87.5	2	300		W15P-T9
14	LG-P1-14	626	13	2	300	4	W5P-T5/W5P-T6
15	LG-P1-15	466	83	1	300	4	W5P-T5/W5P-T6
16						0	W2P-T1
17							W4P-T1
18							W5P-T1
19							W1P-T2
20						2	W3P-T5/W3P-T6
21	LG-P2-1	1237.5	18.75	4	300		W4P-T6
22							W1P-T8
23							W4P-T9
24							W10P-T9
25							W12P-T9
26							W15P-T9
27	LG-P2-2	1207.5	43.75	4	280		W4P-T2
28	LG-P2-3	1407.5	103.75	4	300		W11P-T6
29	LG-P2-4	2007.5	103.75	6	300	4	W5P-T5/W5P-T6
30	LG-P2-5	707.5	53.75	2	300	4	W5P-T5/W5P-T6
31	LG-P2-6	1258	29	4	300	1	W2P-T1



工程號	J-859	地盤	啟德站	附 用 件
名稱	反拍線擋膠鋁角		探	
材料	--		地盤	
顏色	--		工廠	

 美特鋁質有限公司 MIDI Aluminium Fabricator Ltd.				類別		物料號	
修改	A	-		制圖	LRA	2022.02.04	圖號 70TH-1
日期	11.09	-		復核	-	-	數量
				批准			位置

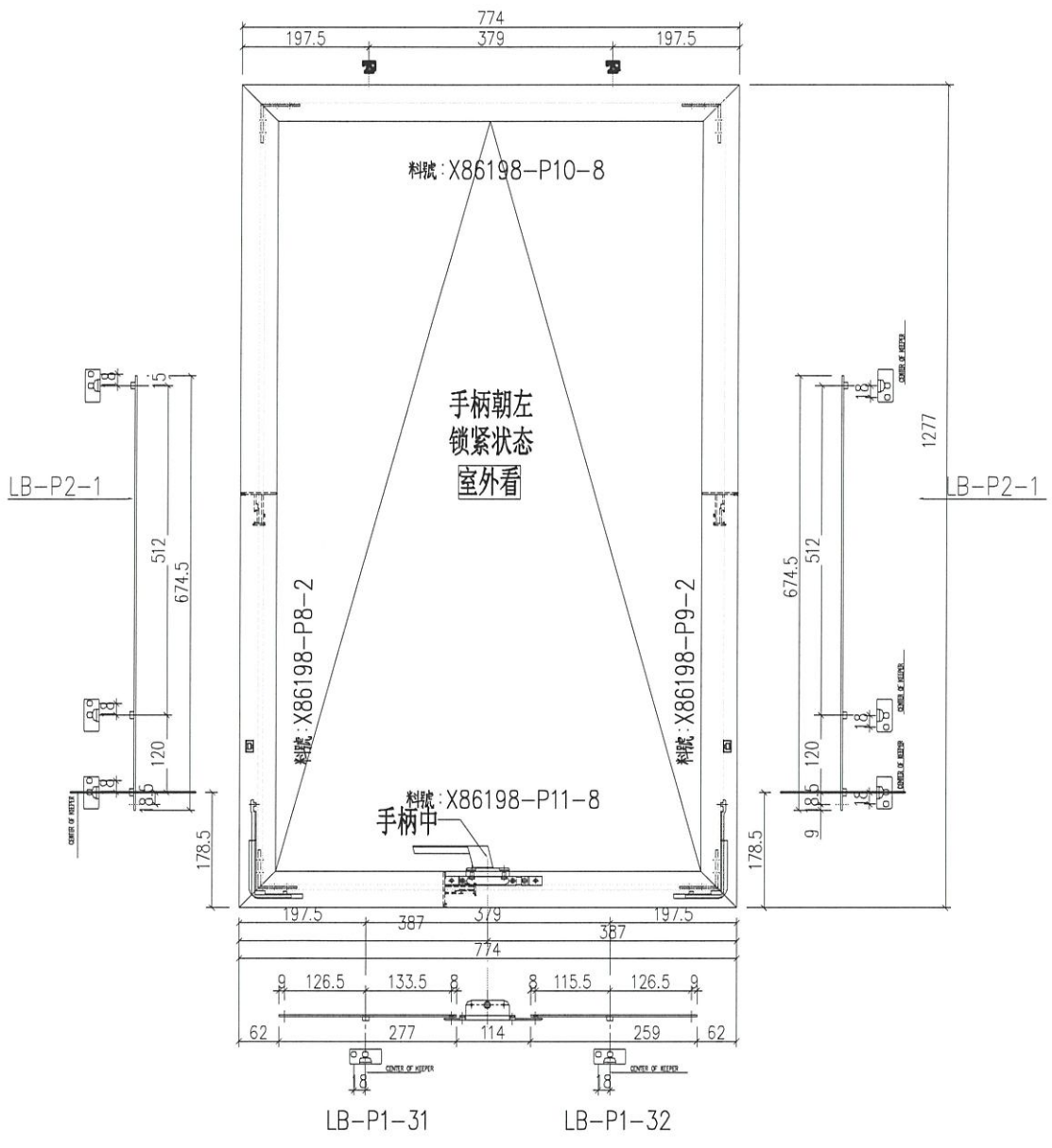
使用窗號	數量	扇
(W2/P)/T1	1	HYLP-14"



工程號	J-859	地盤	啟德站	探用附件
名稱	多点锁放样图		地盤	
材料	--		工廠	
顏色	--			

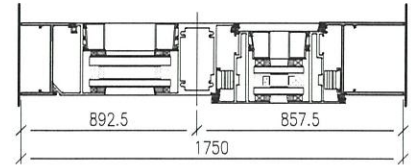
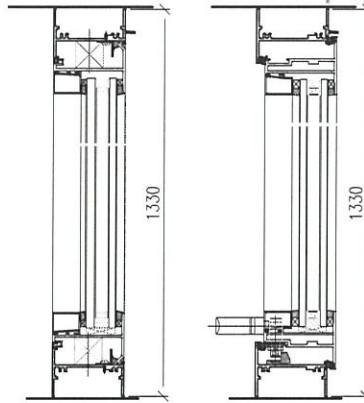
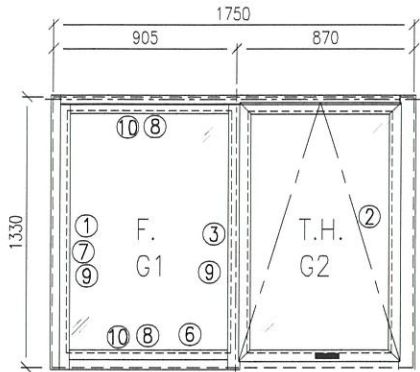
 美特鋁質 有限公司 MIDI Aluminium Fabricator Ltd.				類別		物料號	
修改	A	-		制圖	LRA	2022.02.04	圖號 70TH-8
日期	11.09	-		復核	-	-	數量
				批准			位置

使用窗號	數量	扇
(W8AP)/T1	1	HYLP-14"



工程號	J-859	地盤	啟德站	附 件
名稱	多点锁放样图		探	
材料	--		地盤	
顏色	--		工廠	

 美特鋁質 有限公司 MIDI Aluminium Fabricator Ltd.	工程號	J-859	拆圖	LRA	2022.01.16
	地盤	啟德站	復核		
名稱	啟德站	顏色	—	批准	—



注意:

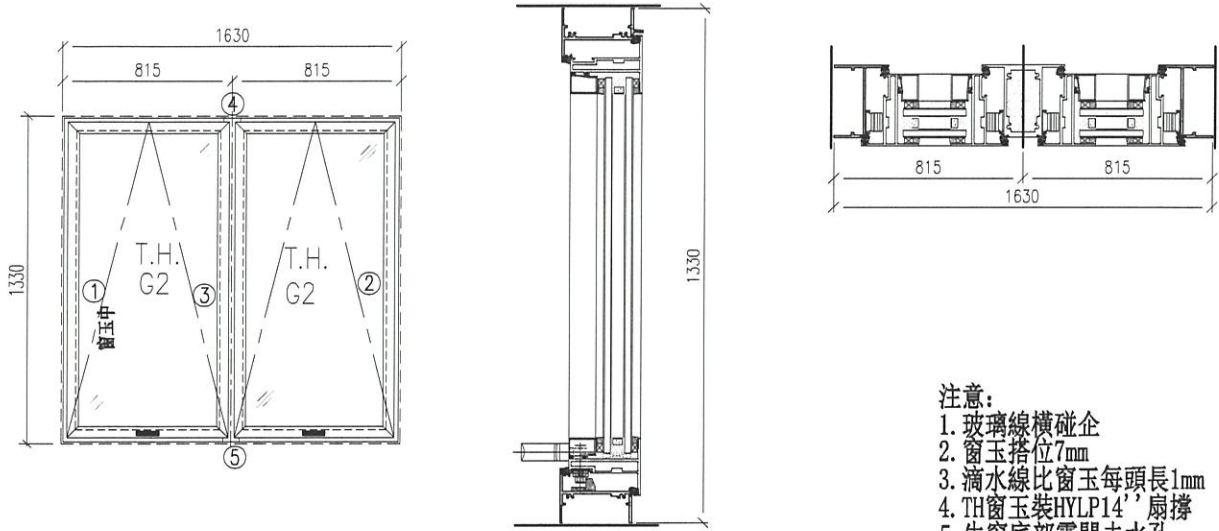
1. 玻璃線橫碰企
2. 窗玉搭位7mm
3. 滴水線比窗玉每頭長1mm
4. TH窗玉裝HYLP14'扇撐
5. 生窗底部需開去水孔
6. 裝2組扣碼
7. TH窗用立興配件, 鎖4點
8. TH窗需裝窗拈2隻/玉, 框上裝2支

序號	料號	名稱	出筍	長度	支/幅	加工說明	加工細則
1	X86003	70生邊企	直口	1330	1	X86003-P01G	頂底留—mm
2	X86210	70生邊企	直口	1330	1	X86210-P01G	頂底留—mm
3	X86262	70左梗右生	直口	1269	1	X86262-P01G	企料底部開避位—mm
4	X86014	70生頂橫	避位	1669	1	X86014-P2A	底橫料防水巴鋸去—mm
5							水線孔在企料—頂底
6	X86022	70生底橫	避位	1659	1	X86022-P1-1	安裝扣碼
7	X86263	70反拍線(企)	避位	1263	1	X86263-P5	多點鎖芯型號:
8	X86263	70反拍線(橫)	避位	809.5	2	X86263-P1-1	手柄型號:
9	X86201	70梗玻線(企)	直口	1205	2		限位撐型號:
10	X86201	70梗玻線(橫)	直口	770.5	2		T窗最大開度:
11		擋膠鋁角	直口	1258	1	LG-P2-6	窗玉搭位數: 7mm
12		擋膠鋁角	直口	804.5	2	LG-P1-1	
12							
13							
14							
15							
17							窗款 寬度(mm) 高度(mm) 只/幅 撐長
18							TH 786.5 1277 1 14''
19							
20							

窗玉

1	X86198	70窗玉企	45°	1277	1	X86198-P8-2	大圖版次	本圖版	-	-
2	X86198	70窗玉企	45°	1277	1	X86198-P9-2	-	日期	-	-
3	X86198	70窗玉橫	45°	786.5	1	X86198-P10-1	窗號		數量	
4	X86198	70窗玉橫	45°	786.5	1	X86198-P11-1	-		- 幅	
5	X86202	70玻璃線-企	直口	1201.2	2		(W2/P)/T1		1 幅	
6	X86202	70玻璃線-橫	直口	674.2	1	X86202-P2-1			幅	
7	X86202	70玻璃線-橫	直口	674.2	1				幅	
							圖號		(W2/P)/T1	

 美特鋁質有限公司 MIDI Aluminium Fabricator Ltd.	工程號	J-859	拆圖	LRA	2022.01.16
	地盤	啟德站	復核		
	名稱	啟德站	顏色	—	批准



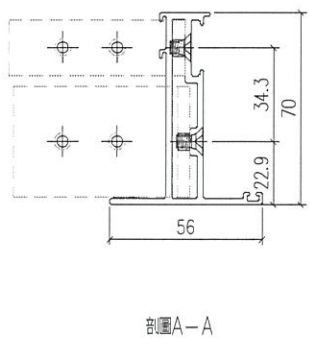
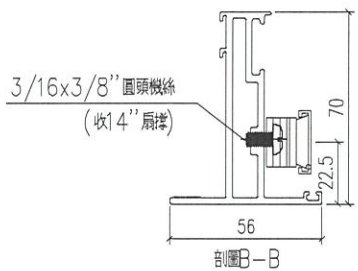
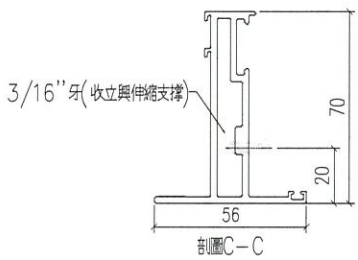
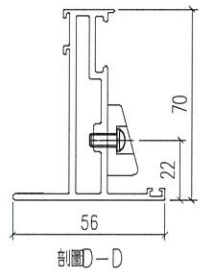
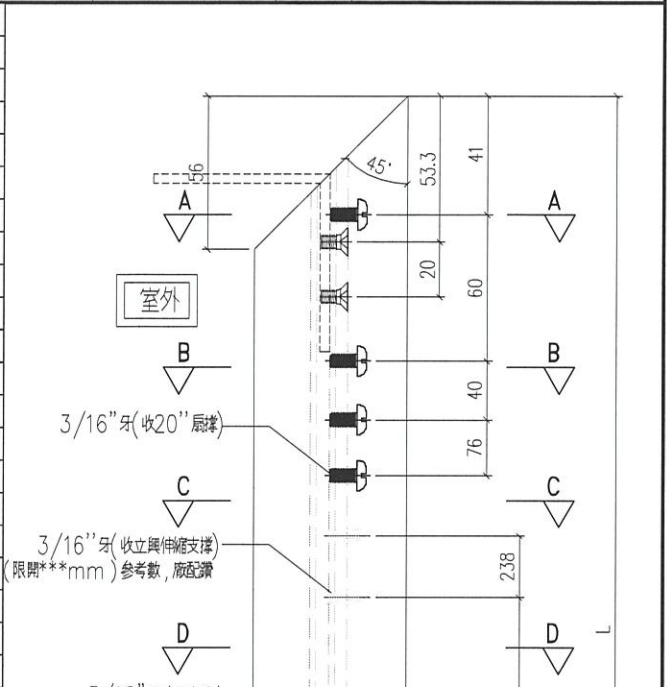
注意:

1. 玻璃線橫碰企
2. 窗玉搭位7mm
3. 滴水線比窗玉每頭長1mm
4. TH窗玉裝HYLP14''扇撐
5. 生窗底部需開去水孔
6. 裝2組扣碼
7. TH窗用立興配件, 鎖4點
8. TH窗需裝窗拈2隻/玉, 框上裝2支

序號	料號	名稱	出筍	長度	支/幅	加工說明	加工細則				
1	X86003	70生邊企	直口	1330	1	X86003-P15G	頂底留— mm				
2	X86003	70生邊企	直口	1330	1	X86003-P16G	頂底留— mm				
3	X86206	70左生右生中橫	直口	1269	1	X86206-P01G	企料底部開避位— mm				
4	X86014	70生頂橫	避位	1579	1	X86014-P2	底橫料防水巴鋸去— mm				
5	X86022	70生底橫	避位	1569	1	X86022-P5-1	水線孔在企料—頂底				
6							安裝扣碼				
7							多點鎖芯型號:				
8							手柄型號:				
9							限位撐型號:				
10							T窗最大開度:				
11							窗玉搭位數: 7mm				
12											
13											
14											
15											
16											
17											
18							窗款	寬度 (mm)	高度 (mm)	只/幅	撐長
19							TH	774	1277	2	14''
20											
窗玉											
1	X86198	70窗玉企	45°	1277	2	X86198-P8-2					
2	X86198	70窗玉企	45°	1277	2	X86198-P9-2					
3	X86198	70窗玉橫	45°	774	2	X86198-P10-8					
4	X86198	70窗玉橫	45°	774	2	X86198-P11-8					
5	X86202	70玻璃線-企	直口	1201.2	4		大圖版次		本圖版	-	-
6	X86202	70玻璃線-橫	直口	662	2	X86202-P2-5	-		日期	-	-
7	X86202	70玻璃線-橫	直口	662	2		窗號		數量		
8							-		- 幅		
9							W8aP/T1		1 幅		
10									幅		
11									幅		
12							圖號		W8aP/T1		

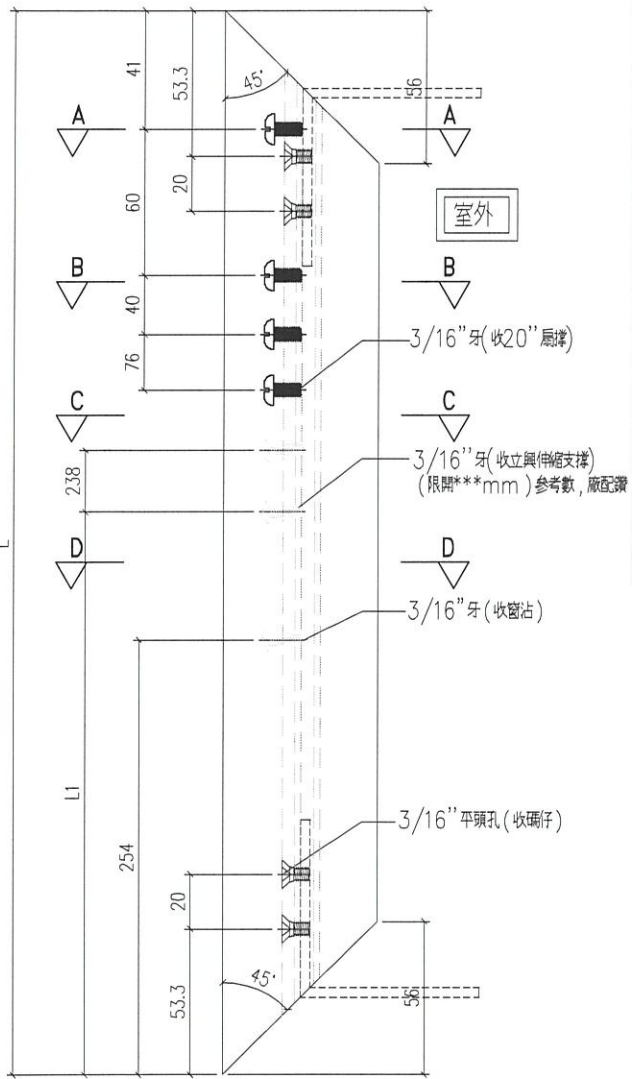
 美特鋁質 有限公司 MIDI Aluminium Fabricator Ltd.				類別		物料號	
修改	A	-		制圖	LRA	2022.02.04	圖號 X86198-P9
日期	11.09	-		復核	-	-	數量
				批准			位置

序号	编号	L	L1	数量	位置
1	X86198-P9-1	1256.5	510	0	W2P-T1
					W1P-T2
					W1P-T3
				2	W3P-T5
					W3P-T6
					W4P-T5
					W4P-T6
					W2P-T7
					W10P-T9
					W13P-T9
	W3P-T9A				
	W4P-T9A				
2	X86198-P9-2	1277	750	2	W8A-T1/W2P-T1
3	X86198-P9-3	1456	750		W8A-T5
4	X86198-P9-4	1226.5	510		W1P-T7
5	X86198-P9-5	1232	510		W1P-T9
					W3P-T9
					W9P-T9
6	X86198-P9-6	1482	750		W2AP-T9A
					W12P-T2

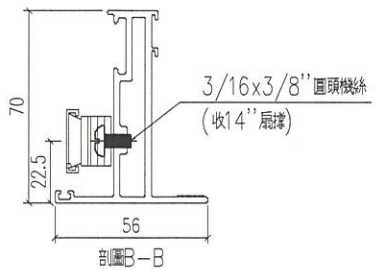
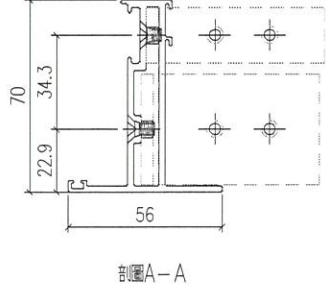
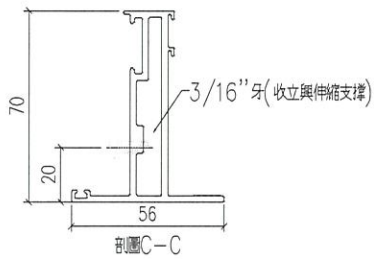
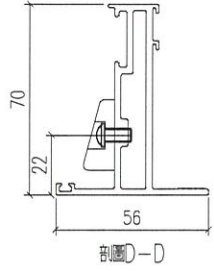


工程號	J-859	地盤	啟德站	探用附件
名稱	70窗玉料		地盤	
材料	X86120		工廠	
顏色	--			

 美特鋁質有限公司 MIDI Aluminium Fabricator Ltd.				類別		物料號	
修改	A	-		制圖	LRA	2022.02.04	圖號 X86198-P8
日期	11.09	-		復核	-	-	數量
				批准			位置



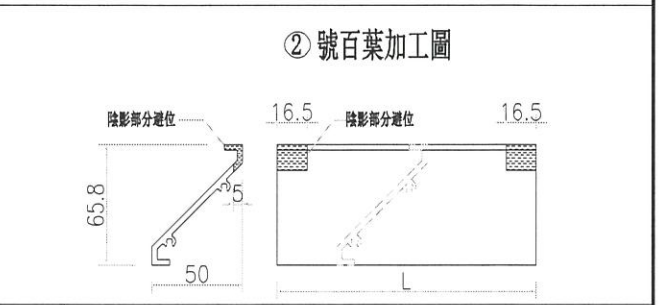
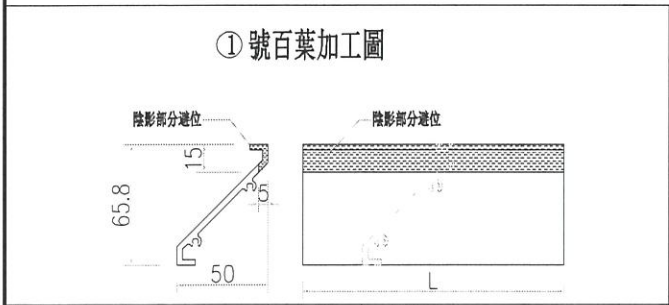
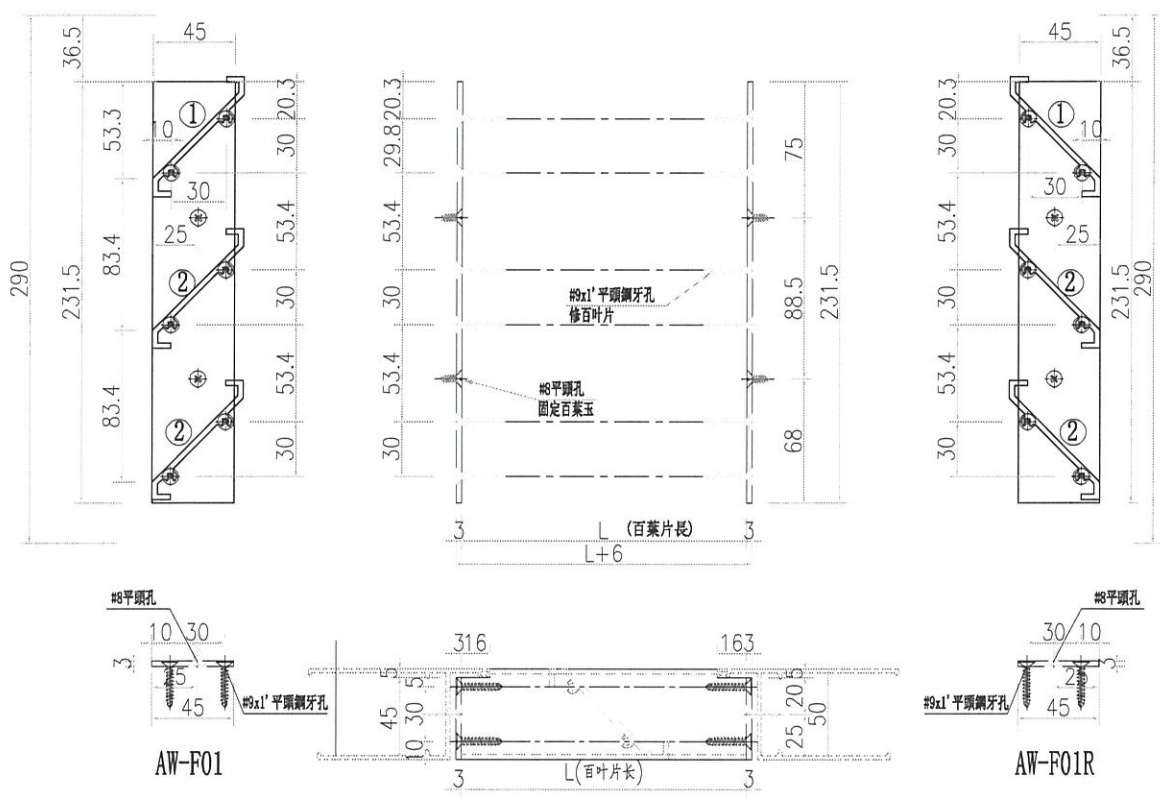
序号	编号	L	L1	数量	位置
1	X86198-P8-1	1256.5	510	0	W2P-T1
					W1P-T2
					W1P-T3
				2	W3P-T5
					W3P-T6
					W4P-T5
					W4P-T6
					W2P-T7
					W10P-T9
					W13P-T9
	W3P-T9A				
	W4P-T9A				
2	X86198-P8-2	1277	510	2	W8A-T1/W2P-T1
3	X86198-P8-3	1456	750		W8A-T5
4	X86198-P8-4	1226.5	510		W1P-T7
					W1P-T9
5	X86198-P8-5	1232	510		W3P-T9
					W9P-T9
6	X86198-P8-6	1482	750		W2AP-T9A
					W12P-T2



工程號	J-859	地盤	啟德站	附 件
名稱	70窗玉料	採	用	
材料	X86120	地盤		
顏色	--	工廠		

 美特鋁質有限公司 MIDI Aluminium Fabricator Ltd.				類別		物料號	
修改	A	-		制圖	LRA	2022.02.04	圖號 50-BY1
日期	11.09	-		復核	-	-	數量
				批准			位置

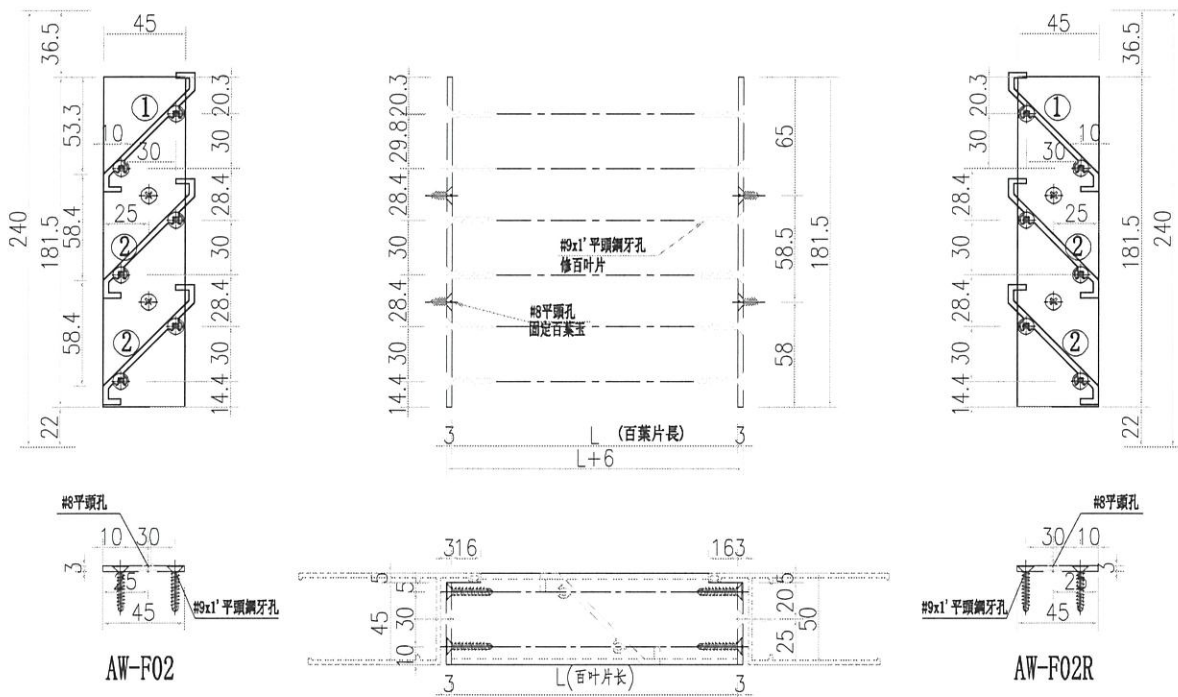
数据表见: 50-BY1-1



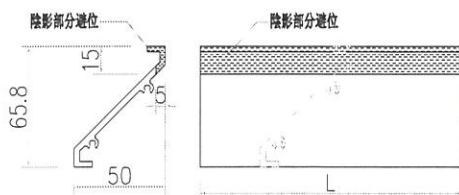
工程號	J-859	地盤	啟德站	探用附件
名稱	百葉組裝圖		地盤	
材料	详见加工圖		工廠	
顏色	--			

 美特鋁質有限公司 MIDI Aluminium Fabricator Ltd.				類別		物料號	
修改	A	-		制圖	LRA	2022.02.04	圖號 50-BY2
日期	11.09	-		復核	-	-	數量
				批准			位置

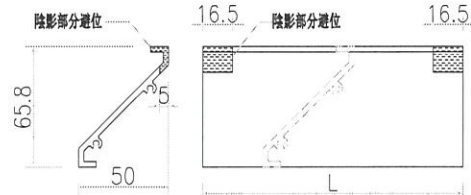
数据表见：50-BY2-1



① 號百葉加工圖



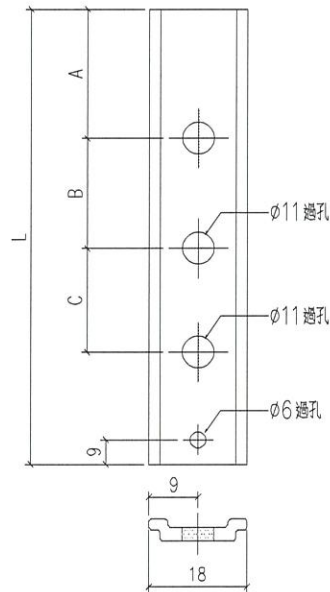
② 號百葉加工圖



工程號	J-859	地盤	啟德站	探用附件
名稱	百葉組裝圖		地盤	
材料	详见加工圖		工廠	
顏色	--			

 美特鋁質有限公司 MIDI Aluminium Fabricator Ltd.				類別		物料號	
				制圖	LRA	2022.02.04	圖號 LP-P2
修改	-	-		復核	-	-	數量
日期	-	-		批准			位置

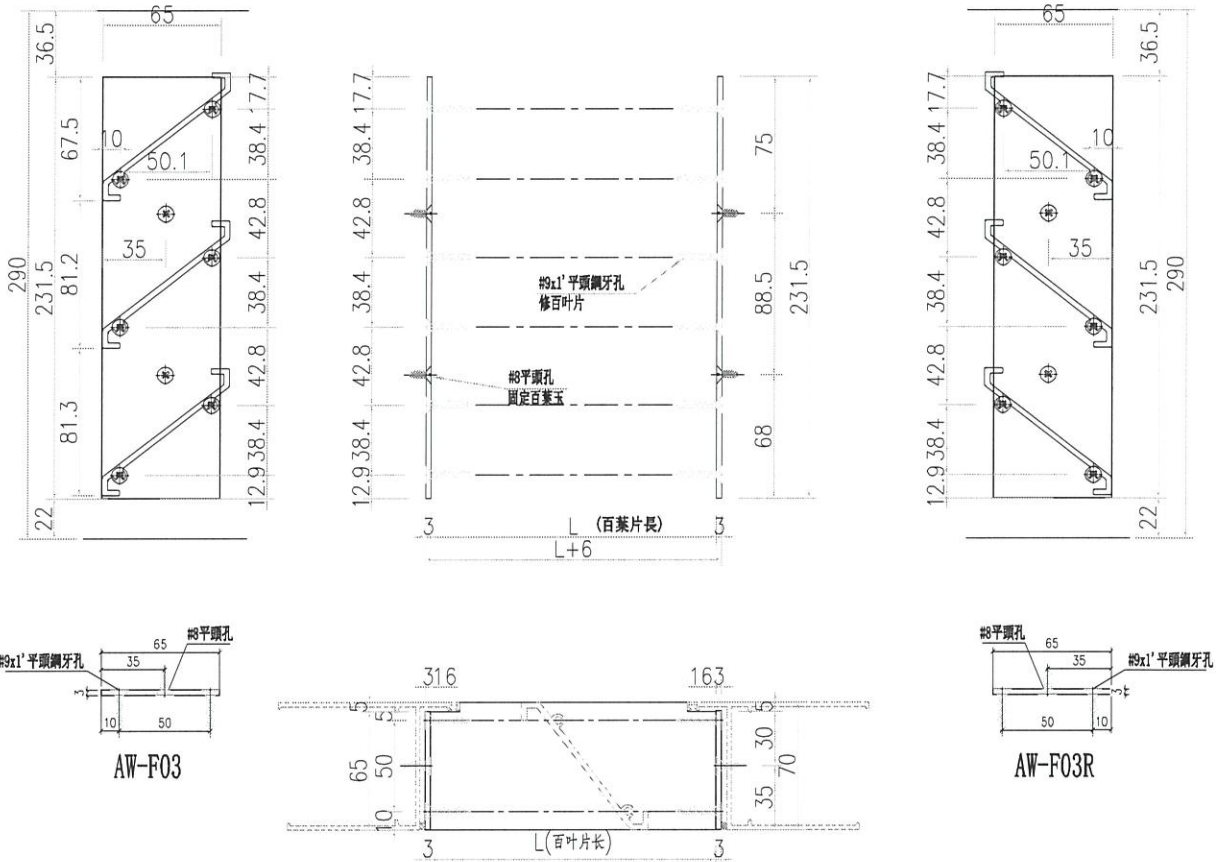
序号	编号	L	A	B	C	数量	位置
1	LP-P2-1	674.5	15	512	120	10	
2	LP-P1-2	899.5	15	557	300	6	
3							
4							



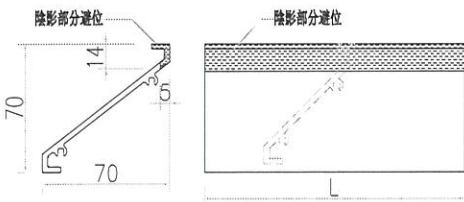
工程號	J-859	地盤	啟德站	探用附件
名稱	拉巴			
材料	X85964	地盤		
顏色	--	工廠		

 美特鋁質有限公司 MIDI Aluminium Fabricator Ltd.				類別		物料料號	
修改	A	-		制圖	LRA	2022.02.04	圖號 70-BY1
日期	11.09	-		復核	-	-	數量
				批准			位置

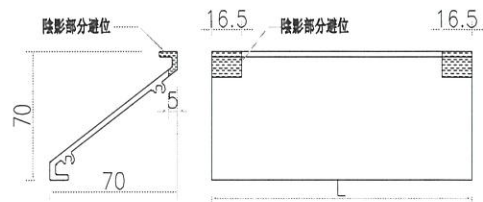
数据表见：70-BY1-1~4



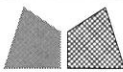
① 號百葉加工圖



② 號百葉加工圖



工程號	J-859	地盤	啟德站	探用附件
名稱	百葉組裝圖		地盤	
材料	详见加工圖		工廠	
顏色	--			

 美特鋁質有限公司 MIDI Aluminium Fabricator Ltd.				類別		物料號		
				制圖	LRA	2022.02.04	圖號	70-BY1-1
修改	-	-		復核	-	-	數量	
日期	-	-		批准			位置	
窗號		分格寬度L	分格高度H	-	-	總幅數量		
(W2/P)/T1-BY2		1755	290	-	-	0		
序號	料號	名稱	出筍	長度L	單幅數量			
1	X85958-P1-1	70百葉片	避位	1647	1			
2	X85958-P2-1	70百葉片	避位	1647	2			
3	AW-F03/R	百葉玉企巴	直口	231.5	2			
窗號		分格寬度L	分格高度H	-	-	總幅數量		
窗號		分格寬度L	分格高度H	-	-	總幅數量		
窗號		分格寬度L	分格高度H	-	-	總幅數量		
窗號		分格寬度L	分格高度H	-	-	總幅數量		
工程號	J-859	地盤	啟德站	探用附件		加工图见: 70-BY1		
名稱	數據表							
材料	-		地盤					
顏色	--		工廠					

PROJECT :

3

**PROPOSED RESIDENTIAL / COMMERCIAL
DEVELOPMENT AT NKIL NO.6551 KAI
TAK AREA 4C, SITE 3
KAI TAK, KOWLOON**

**SHOPDRAWING SUBMISSION FOR
SALES MOCK-UP WINDOW
(TOWER 1, TOWER5)**

DATE : 07 - NOV - 2022

 **美特鋁質有限公司**
MIDI ALUMINIUM FABRICATOR LTD.

Units 6-8, Sunray Industrial Centre, 1/F
610 Cha Kwo Ling Road, Kowloon
Tel:23489211-4 Fax:(852)27727666


DWG NO. : J859-SD-MU-0000


REV. : B


DRAWING SUBMISSION REGISTER

PROJECT: PROPOSED RESIDENTIAL / COMMERCIAL DEVELOPMENT AT NKIL NO. 6551 KAI TAK AREA 4C, SITE 3 KAI TAK, KOWLOON	DATE OF ISSUE										SUBMISSION STATE (FOR B.D / A.S.D)			SUBMISSION STATE (FOR CLIENT / CONSULTANT)			SUBMISSION STATE (FOR ARCHITECT)			FABRICATION / CONSTRUCTION STATE											
	ISSUE	1	2	3								AP - APPROVED			AP - APPROVED			AP - APPROVED			ISSUE TO CHINA OFFICE		ISSUE TO SITE		ISSUE TO SUB-CONTRACTOR						
	DAY	27	18	07								AC - APPROVED SUB. TO CONDITION			AC - APPROVED SUB. TO CONDITION			AC - APPROVED SUB. TO CONDITION													
	MONTH	09	10	11								NA - NOT APPROVED			NA - NOT APPROVED			NA - NOT APPROVED													
	YEAR	22	22	22																											
NO.	DRAWING TITLE										DWG. NO.	REVISIONS			COMMENT DATE	REV.	STATE	COMMENT DATE	REV.	STATE	COMMENT DATE	REV.	STATE	REV.	DATE	REV.	DATE	REV.	DATE		
01	COVER PAGE										J859-SD-MU-0000	-	A	B																	
02	DRAWING LIST OF SALES MOCK-UP										J859-SD-MU-0001	-	A	B																	
03	WINDOW LOCATION PLAN FOR SALES MOCK-UP AT TOWER 1										J859-SD-MU-LP01	-	A	A																	
04	WINDOW LOCATION PLAN FOR SALES MOCK-UP AT TOWER 5										J859-SD-MU-LP05	-	-	-																	
05	WINDOW SCHEDULE FOR SALES MOCK-UP AT TOWER 1 (FINE DECORATION)										J859-SD-MU-1101	-	A	B																	
06	WINDOW SCHEDULE FOR SALES MOCK-UP AT TOWER 1 (FINE DECORATION)										J859-SD-MU-1102	-	A	A																	
07	WINDOW SCHEDULE FOR SALES MOCK-UP AT TOWER 5 (ROUGH)										J859-SD-MU-5101	-	A	A																	
08	WINDOW SCHEDULE FOR SALES MOCK-UP AT TOWER 5 (ROUGH)										J859-SD-MU-5102	-	A	A																	
09	WINDOW SCHEDULE FOR SALES MOCK-UP AT TOWER 5 (FINE DECORATION)										J859-SD-MU-5103	-	-	-																	
10	WINDOW SCHEDULE FOR SALES MOCK-UP AT TOWER 5 (FINE DECORATION)										J859-SD-MU-5104	-	-	-																	
11	TYPICAL DETAILS FOR SALES MOCK-UP										J859-SD-MU-DT01	-	A	A																	
12	TYPICAL DETAILS FOR SALES MOCK-UP										J859-SD-MU-DT02	-	A	A																	
13	TYPICAL DETAILS FOR SALES MOCK-UP										J859-SD-MU-DT51	-	A	A																	
14	TYPICAL DETAILS FOR SALES MOCK-UP										J859-SD-MU-DT52	-	A	A																	
15	TYPICAL DETAILS FOR SALES MOCK-UP										J859-SD-MU-DT61	-	A	A																	
16	TYPICAL DETAILS FOR SALES MOCK-UP										J859-SD-MU-DT62	-	A	A																	
17	TYPICAL DETAILS FOR SALES MOCK-UP										J859-SD-MU-DT63	-	A	A																	
18	TYPICAL DETAILS FOR SALES MOCK-UP										J859-SD-MU-DT64	-	A	A																	
19	TYPICAL DETAILS FOR SALES MOCK-UP										J859-SD-MU-DT65	-	A	A																	
20	TYPICAL DETAILS FOR SALES MOCK-UP										J859-SD-MU-DT66	-	A	A																	
21	TYPICAL DETAILS FOR SALES MOCK-UP										J859-SD-MU-DT67	-	A	B																	
22	TYPICAL DETAILS FOR SALES MOCK-UP										J859-SD-MU-DT68	-	A	B																	
23	TYPICAL DETAILS FOR SALES MOCK-UP										J859-SD-MU-DT69	-	A	B																	
24	TYPICAL DETAILS FOR SALES MOCK-UP										J859-SD-MU-DT70	-	A	B																	
25	TYPICAL DETAILS FOR SALES MOCK-UP										J859-SD-MU-DT71	-	A	B																	
26	TYPICAL DETAILS FOR SALES MOCK-UP										J859-SD-MU-DT72	-	-	-																	
27	TYPICAL DETAILS FOR SALES MOCK-UP										J859-SD-MU-DT73	-	A	B																	
28	TYPICAL DETAILS FOR SALES MOCK-UP										J859-SD-MU-DT74	-	A	B																	
29	TYPICAL DETAILS FOR SALES MOCK-UP										J859-SD-MU-DT75	-	-	A																	
30																															
31																															
32																															
33																															
34																															
35																															
36																															
37																															
38																															
39																															
40																															
41																															
42																															
43																															
44																															
45																															
46																															
47																															
48																															


B.D. REF :

ARCHITECT :

WONG TUNG & PARTNERS LIMITED
 ARCHITECTS & PLANNERS



STRUCTURAL ENGINEER :

SUN HUNG KAI
 ARCHITECTS AND ENGINEERS LTD.
 SUN HUNG KAI CENTRE, WANCHAI, HONGKONG
 TEL. 28270111 FAX. 28272854

FACADE CONSULTANT:

ALPHA CONSULTING LIMITED
 Steel Structure & Facade Specialist

MAIN CONTRACTOR :
Sanfield Engineering Construction Ltd.

CLIENT :

SUN HUNG KAI
 REAL ESTATE AGENCY LTD.
 42/F SUN HUNG KAI CENTRE, WANCHAI, HONGKONG

NOTE :
 1. ALL DIMENSIONS ARE IN mm.
 2. ALL ELEVATIONS ARE VIEWED FROM OUTSIDE.
 3. ALL DIMENSIONS TO BE VERIFIED ON SITE BEFORE FABRICATION.

LEGEND :
 DETAIL MARK NO.
 REFER SHEET NO.
 1. F.F.L. -- FINISHED FLOOR LEVEL
 2. S.F.L. -- STRUCTURAL FLOOR LEVEL
 3. (⊖) -- REVERSED DETAIL

B	07/11/2022	GENERAL REVISED	11
A	18/10/2022	GENERAL REVISED	11
NO.	DATE	REVISED	BY

JOB NO. : J-859

PROJECT :
 PROPOSED RESIDENTIAL / COMMERCIAL DEVELOPMENT AT NKIL NO.6551 KAI TAK AREA 4C, SITE 3 KAI TAK, KOWLOON

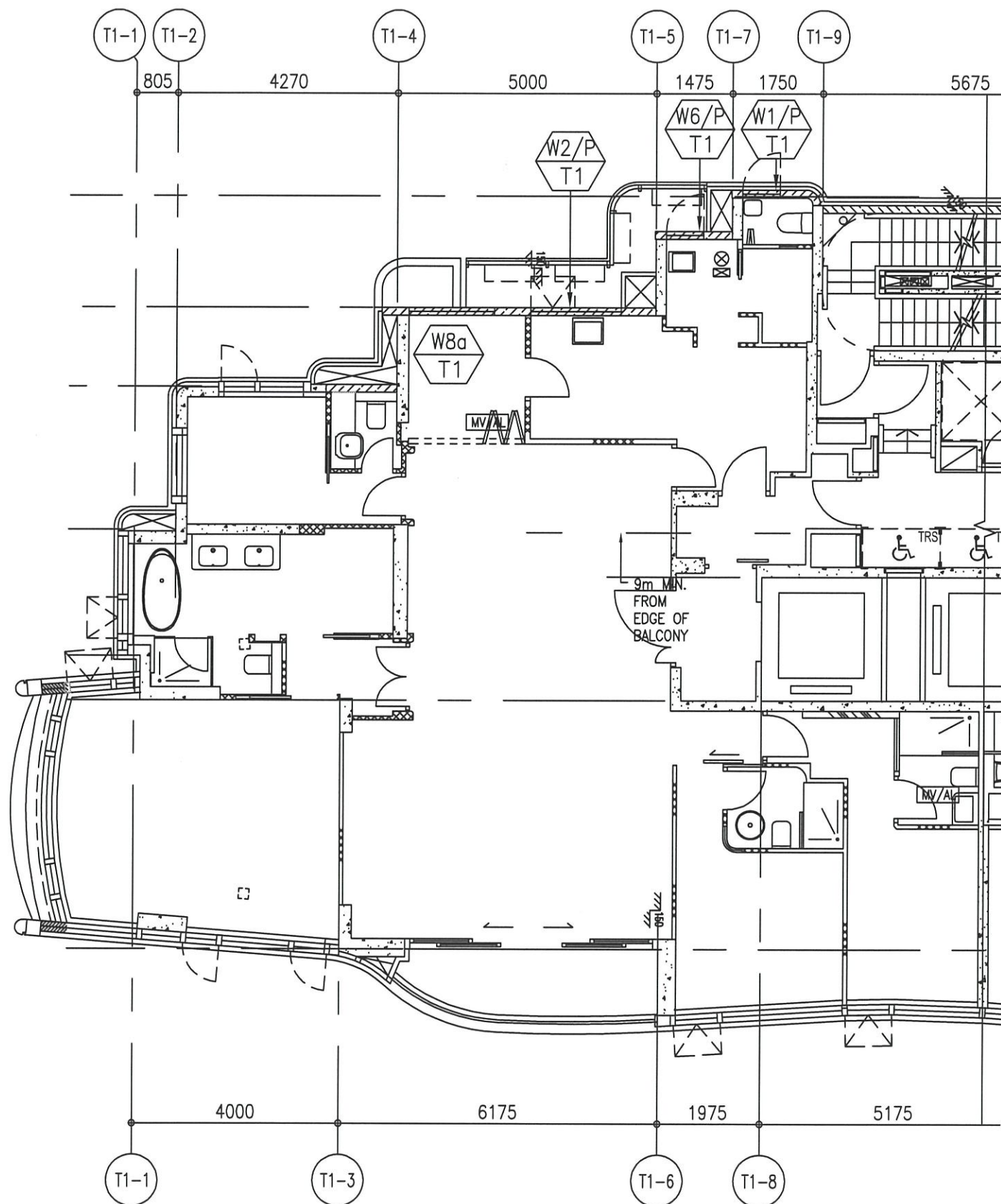
TITLE :
 DRAWING LIST OF SALES MOCK-UP

DATE : 27-SEP-2022 SCALE : -

DRAWN BY : IVAN CHECKED BY :


美特鋁質有限公司
 MIDI ALUMINIUM FABRICATOR LTD.
 Units 6-8, Sunray Industrial Centre, 1/F
 610 Cha Kwo Ling Road, Kowloon
 Tel:23489211-4 Fax:(852)27727666

DWG NO. : J859-SD-MU-0001 REV. : B



WINDOW LOCATION PLAN FOR SALES MOCK UP TOWER 1)

B.D. REF :

ARCHITECT :



STRUCTURAL ENGINEER :



FACADE CONSULTANT:



MAIN CONTRACTOR :

Sanfield Engineering Construction Ltd.

CLIENT :



NOTE :

1. ALL DIMENSIONS ARE IN mm.
2. ALL ELEVATIONS ARE VIEWED FROM OUTSIDE.
3. ALL DIMENSIONS TO BE VERIFIED ON SITE BEFORE FABRICATION.

LEGEND :

- (X1) --- DETAIL MARK NO.
- (X001) --- REFER SHEET NO.

1. F.F.L. --- FINISHED FLOOR LEVEL
2. S.F.L. --- STRUCTURAL FLOOR LEVEL
3. (R) --- REVERSED DETAIL
4. GLASS LEGEND
- G1-8mmHS+12mm AIR GAP+10mmTP I.G.U.
- G2-8mmHS+12mm AIR GAP+8mmTP I.G.U.
- G2a-8mmHS+12mm AIR GAP+8mmTP+1.52PVB+6mmTP(PLANNING) FEATURED GLASS (I.G.U.)
- G8-6mm GREY HS+1.52PVB+6mm CLEAR HS

NO.	DATE	GENERAL REVISION	BY
A	18/10/2022	GENERAL REVISION	YI

JOB NO. : J-859
 PROJECT : PROPOSED RESIDENTIAL / COMMERCIAL DEVELOPMENT AT NKIL NO.6551 KAI TAK AREA 4C, SITE 3 KAI TAK, KOWLOON

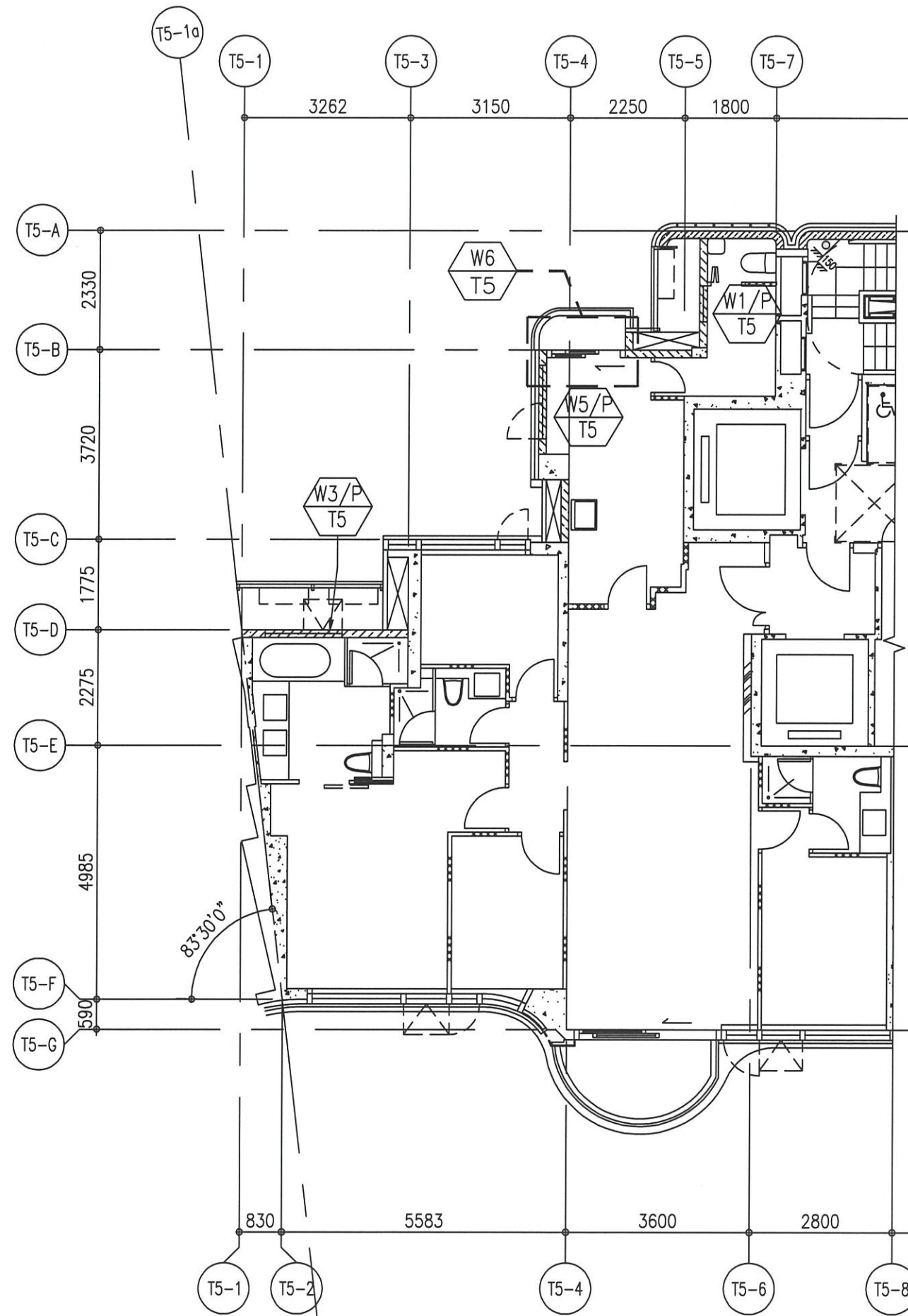
TITLE : WINDOW SCHEDULE FOR SALES MOCK UP AT TOWER 1

DATE : 27-SEP-22 SCALE : 1:100 (A3)

DRAWN BY : JK CHECKED BY :

美特鋁質有限公司
 MIDI ALUMINIUM FABRICATOR LTD.
 Units 6-8, Sunray Industrial Centre, 1/F
 610 Cha Kwo Ling Road, Kowloon
 Tel:23489211-4 Fax:(852)2727666

DWG NO. : J859-SD-MU-LP01 REV. : A



WINDOW LOCATION PLAN FOR SALES MOCK UP (TOWER 5)

B.D. REF :

ARCHITECT :



STRUCTURAL ENGINEER :



SUN HUNG KAI CENTRE, WANCHAI, HONGKONG
TEL: 28278111 FAX: 28272884

FACADE CONSULTANT :



MAIN CONTRACTOR :

Sanfield Engineering
Construction Ltd.

CLIENT :



NOTE :

1. ALL DIMENSIONS ARE IN mm.
2. ALL ELEVATIONS ARE VIEWED FROM OUTSIDE.
3. ALL DIMENSIONS TO BE VERIFIED ON SITE BEFORE FABRICATION.

LEGEND :

- X1 — DETAIL MARK NO.
- X001 — REFER SHEET NO.

1. F.F.L. -- FINISHED FLOOR LEVEL
2. S.F.L. -- STRUCTURAL FLOOR LEVEL
3. (B) -- REVERSED DETAIL

4. GLASS LEGEND

- G1-8mmHS+12mm AIR GAP+10mmTP I.G.U.
- G2-8mmHS+12mm AIR GAP+8mmTP I.G.U.
- G2a-8mmHS+12mm AIR GAP+8mmTP+1.52PVB+6mmTP(PLANNING) FEATURED GLASS (I.G.U.)
- G8-6mm GREY HS+1.52PVB+6mm CLEAR HS

NO.	DATE	REVISED	BY

JOB NO. : J-859

PROJECT :
PROPOSED RESIDENTIAL / COMMERCIAL
DEVELOPMENT AT NKIL NO.6551 KAI
TAK AREA 4C, SITE 3
KAI TAK, KOWLOON

TITLE :
LOCATION PLAN
FOR SALES MOCK UP
AT TOWER 5

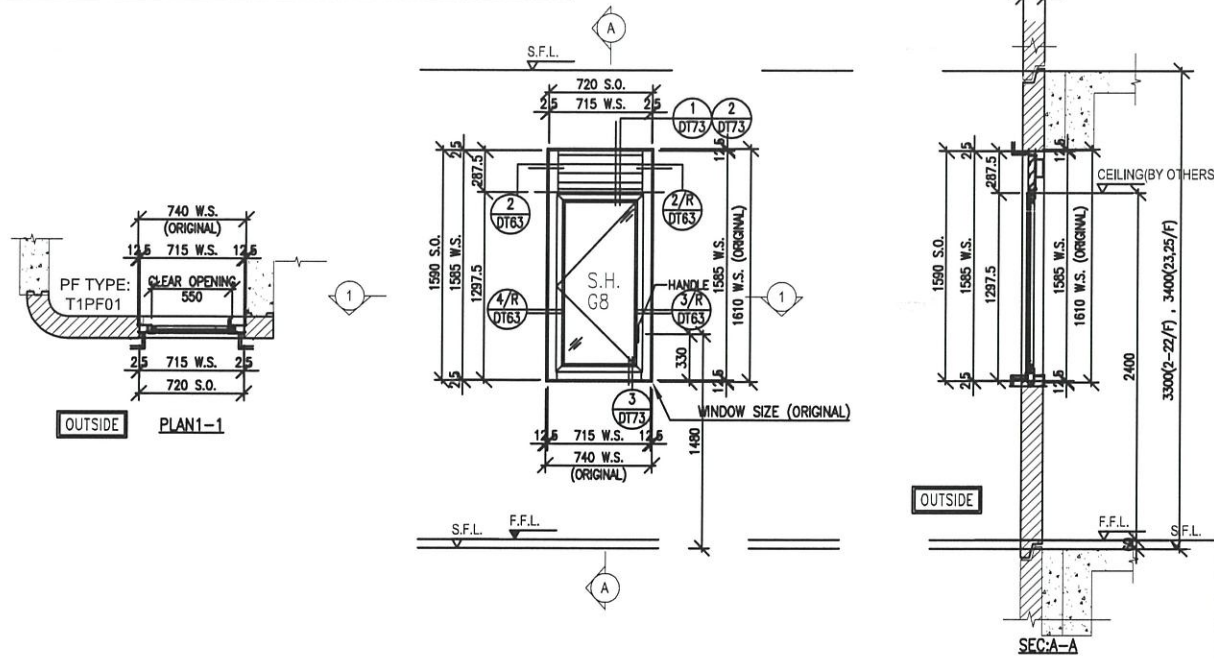
DATE : 27-SEP-22 SCALE : 1:100 (A3)

DRAWN BY : JK CHECKED BY :

美特鋁質有限公司
MIDI ALUMINIUM FABRICATOR LTD.
Units 6-8, Sunray Industrial Centre, 1/F
610 Cha Kwo Ling Road, Kowloon
Tel:23489211-4 Fax:(852)2727666

DWG NO. : J859-SD-MU-LP05 REV. : -

FREE AREA(%)	PROVIDED			REQUIRE	
	S.O.	OPENABLE AREA	GLAZING AREA	OPENABLE AREA	GLAZING AREA
53.7%	1590	0.646	0.546	0.114	0.114



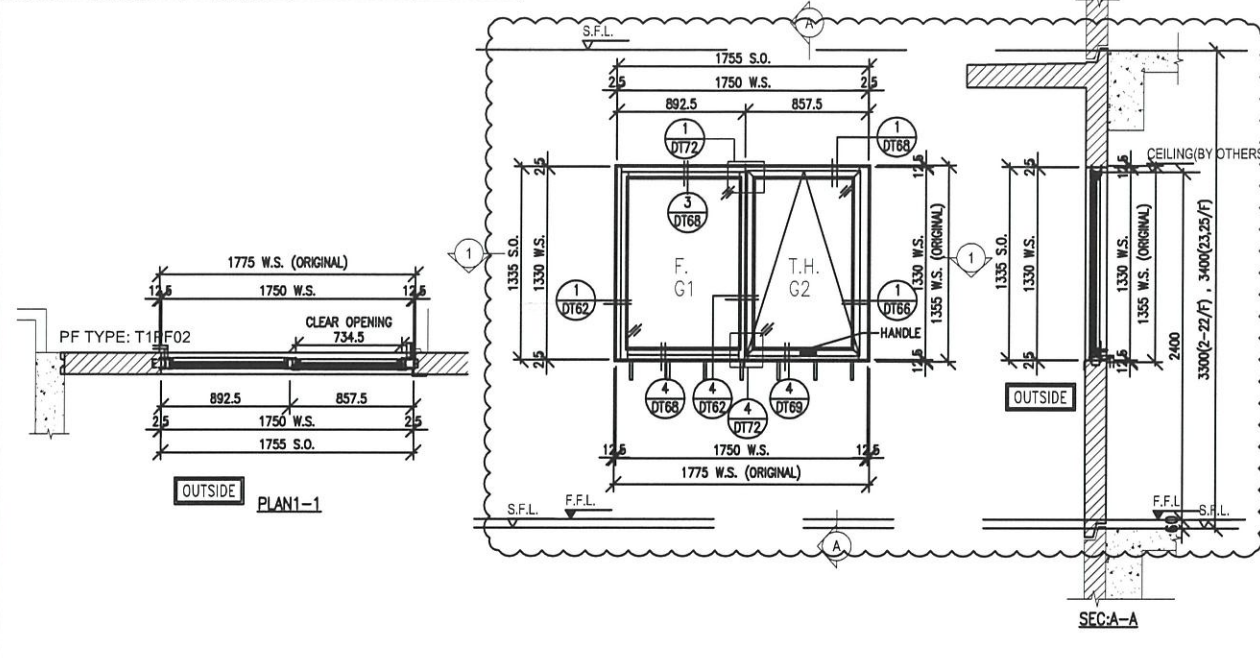
WINDOW MARK	W1/P T1	2/F-22/F 18 nos.	23/F,25/F 2 nos.
-------------	------------	---------------------	---------------------

LOCATION: FLAT A LAV AT 2/F TO 25/F FLOOR (T1)
(4,13,14,24/F OMITTED)

GLAZING: G8

WINDOW FRAME: 50mm ALUM. WINDOW SECTION, 4 BAR HINGE-LIP HING (HYLS16)

S.O.	PROVIDED			REQUIRE	
	OPENABLE AREA	GLAZING AREA	OPENABLE AREA	GLAZING AREA	
{1.335}	{0.900}	{1.685}	0.844	1.351	



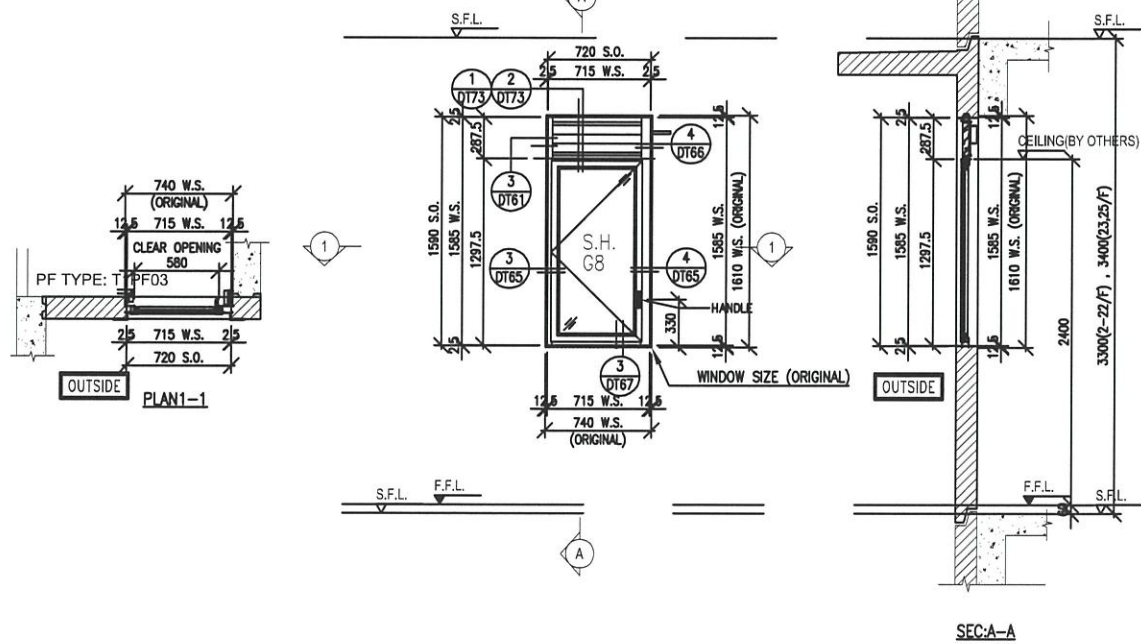
WINDOW MARK	W2/P T1	2/F-22/F 18 nos.	23/F,25/F 2 nos.
-------------	------------	---------------------	---------------------

LOCATION: FLAT A KIT AT 2/F TO 25/F FLOOR (T1)
(4,13,14,24/F OMITTED)

GLAZING: G1,G2

WINDOW FRAME: 70mm ALUM. WINDOW SECTION, 4 BAR HINGE-LIP HING (HYLP14)

FREE AREA(%)	PROVIDED			REQUIRE	
	S.O.	OPENABLE AREA	GLAZING AREA	OPENABLE AREA	GLAZING AREA
62%	1590	0.699	0.595		



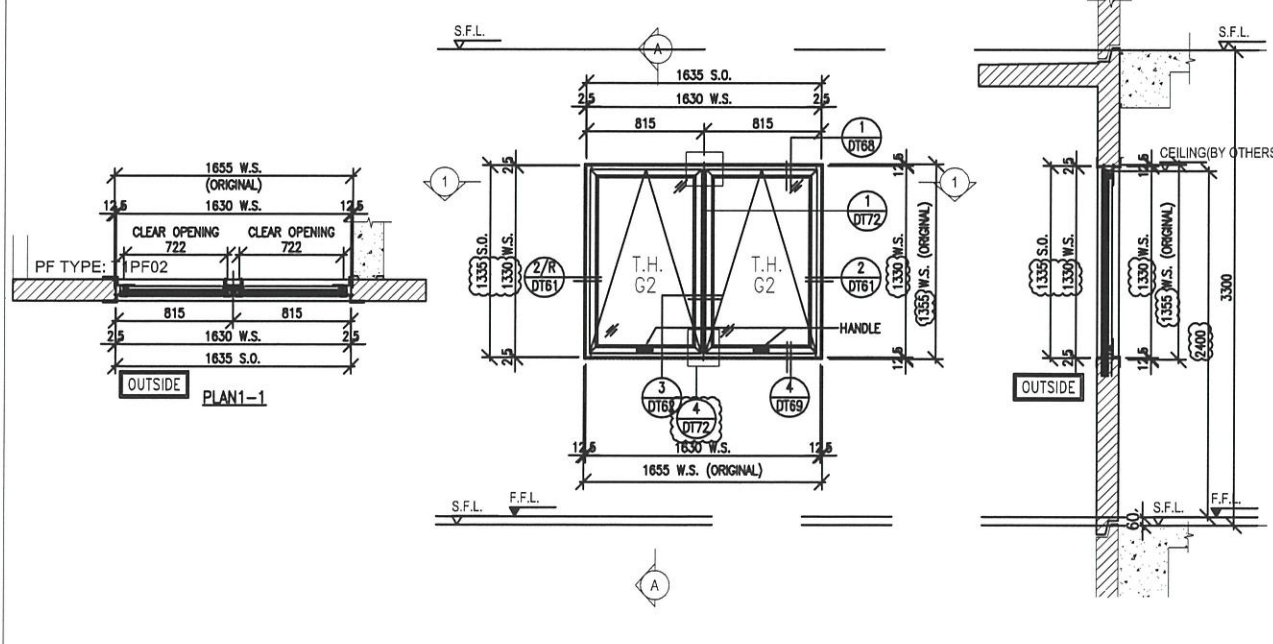
WINDOW MARK	W6/P T1	2/F-22/F 18 nos.	23/F,25/F 2 nos.
-------------	------------	---------------------	---------------------

LOCATION: FLAT A UTR. AT 2/F TO 25/F FLOOR (T1)
(4,13,14,24/F OMITTED)

GLAZING: G8

WINDOW FRAME: 50mm ALUM. WINDOW SECTION, 4 BAR HINGE-LIP HING (HYLS16)

S.O.	PROVIDED			REQUIRE	
	OPENABLE AREA	GLAZING AREA	OPENABLE AREA	GLAZING AREA	
{1.335}	{1.769}	{1.542}			



WINDOW MARK	W8a T1	1no.	
-------------	-----------	------	--

LOCATION: 22/F FLOOR (T1)

GLAZING: G2

WINDOW FRAME: 70mm ALUM. WINDOW SECTION, 4 BAR HINGE-LIP HING (HYLP14)

B.D. REF :

ARCHITECT :



STRUCTURAL ENGINEER :
SUN HUNG KAI
ARCHITECTS AND ENGINEERS LTD.
SUN HUNG KAI CENTRE, WANCHAI, HONGKONG
TEL: 28278111 FAX: 28272804

FACADE CONSULTANT:
ALPHA CONSULTING LIMITED
Steel Structure & Facade Specialist

MAIN CONTRACTOR :
Sanfield Engineering Construction Ltd.

CLIENT :
SUN HUNG KAI
REAL ESTATE AGENCY LTD.
42/F SUN HUNG KAI CENTRE, WANCHAI, HONGKONG

NOTE :
1. ALL DIMENSIONS ARE IN mm.
2. ALL ELEVATIONS ARE VIEWED FROM OUTSIDE.
3. ALL DIMENSIONS TO BE VERIFIED ON SITE BEFORE FABRICATION.

LEGEND :
X1 - DETAIL MARK NO.
X001 - REFER SHEET NO.

- F.F.L. -- FINISHED FLOOR LEVEL
- S.F.L. -- STRUCTURAL FLOOR LEVEL
- 2/R -- REVERSED DETAIL
- GLASS LEGEND
G1-8mmHS+12mm AIR GAP+10mmTP I.G.U.
G2-8mmHS+12mm AIR GAP+8mmTP I.G.U.
G2a-8mmHS+12mm AIR GAP+8mmTP+1.52PVB +6mmTP(PLANNING) FEATURED GLASS (I.G.U.)
G8-6mm GREY HS+1.52PVB+6mm CLEAR HS

B	07/11/2022	REVISION SUBJECT TO ARCH COMMENT	Y1
A	18/10/2022	GENERAL REVISED	Y1
NO.	DATE	REVISION	BY

JOB NO. : J-859
PROJECT : PROPOSED RESIDENTIAL / COMMERCIAL DEVELOPMENT AT NKIL NO.6551 KAI TAK AREA 4C, SITE 3 KAI TAK, KOWLOON

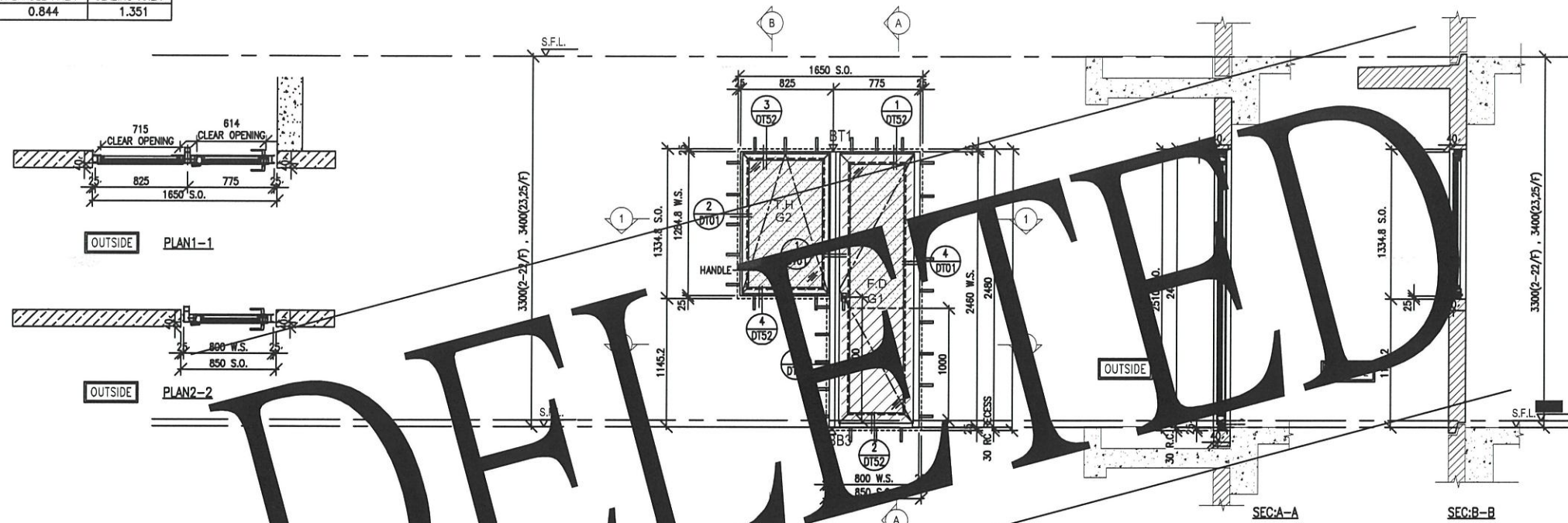
TITLE : WINDOW SCHEDULE FOR SALES MOCK UP AT TOWER 1 (FINE DECORATION)

DATE : 27-SEP-22 SCALE : 1:50 (A3)
DRAWN BY : JK CHECKED BY :

英特鋁質有限公司
MIDI ALUMINIUM FABRICATOR LTD.
Units 6-8, Sunray Industrial Centre, 1/F
610 Cha Kwo Ling Road, Kowloon
Tel:23489211-4 Fax:(852)2727666

DWG NO. : J859-SD-MU-1101 REV. : B

PROVIDED		REQUIRE	
OPENABLE AREA	GLAZING AREA	OPENABLE AREA	GLAZING AREA
2.297	1.362	0.844	1.351



WINDOW MARK	19 nos.
LOCATION	FLAT A KIT AT 2/F TO 25/F FLOOR (T1) (4,13,14,22,24/F OMITTED)
GLAZING	G1,G2
WINDOW FRAME	70mm ALUM. WINDOW SECTION

B.D. REF :

ARCHITECT :
WT WONG TUNG & PARTNERS LIMITED
ARCHITECTS & PLANNERS

STRUCTURAL ENGINEER :
S SUN HUNG KAI
ARCHITECTS AND ENGINEERS LTD.
SUN HUNG KAI CENTRE, WANCHAI, HONGKONG
TEL: 28270111 FAX: 28272864

FACADE CONSULTANT:
α ALPHA CONSULTING LIMITED
Steel Structure & Facade Specialist

MAIN CONTRACTOR :
Sanfield Engineering
Construction Ltd.

CLIENT :
S SUN HUNG KAI
REAL ESTATE AGENCY LTD.
42/F SUN HUNG KAI CENTRE, WANCHAI, HONGKONG

NOTE :
1. ALL DIMENSIONS ARE IN mm.
2. ALL ELEVATIONS ARE VIEWED FROM OUTSIDE.
3. ALL DIMENSIONS TO BE VERIFIED ON SITE BEFORE FABRICATION.

LEGEND :

1. F.F.L. -- FINISHED FLOOR LEVEL
2. S.F.L. -- STRUCTURAL FLOOR LEVEL
3. (B) -- REVERSED DETAIL
4. GLASS LEGEND
G1-8mmHS+12mm AIR GAP+10mmTP I.G.U.
G2-8mmHS+12mm AIR GAP+8mmTP I.G.U.
G2a-8mmHS+12mm AIR GAP+8mmTP+1.52PVB+6mmTP(PLANNING) FEATURED GLASS (I.G.U.)
G8-6mm GREY HS+1.52PVB+6mm CLEAR HS

A	18/10/2022	GENERAL REVISION	Y
NO.	DATE	REVISION	BY

JOB NO. : J-859
PROJECT : PROPOSED RESIDENTIAL / COMMERCIAL DEVELOPMENT AT NKIL NO.6551 KAI TAK AREA 4C, SITE 3 KAI TAK, KOWLOON

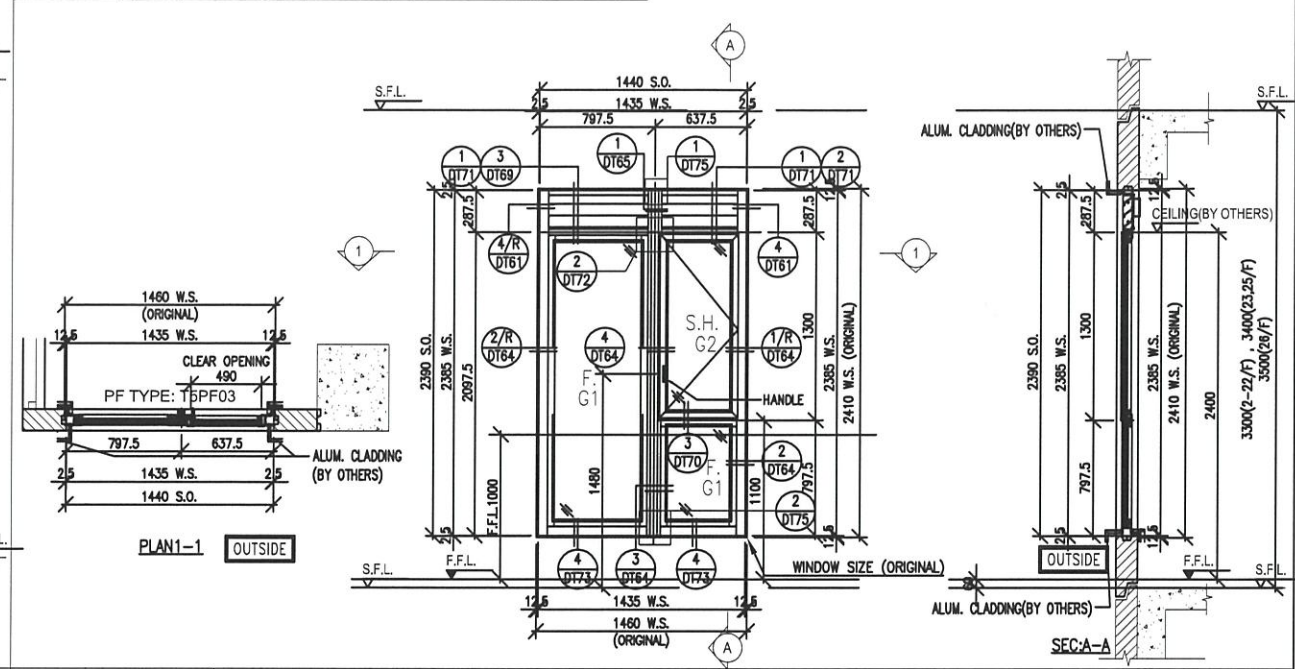
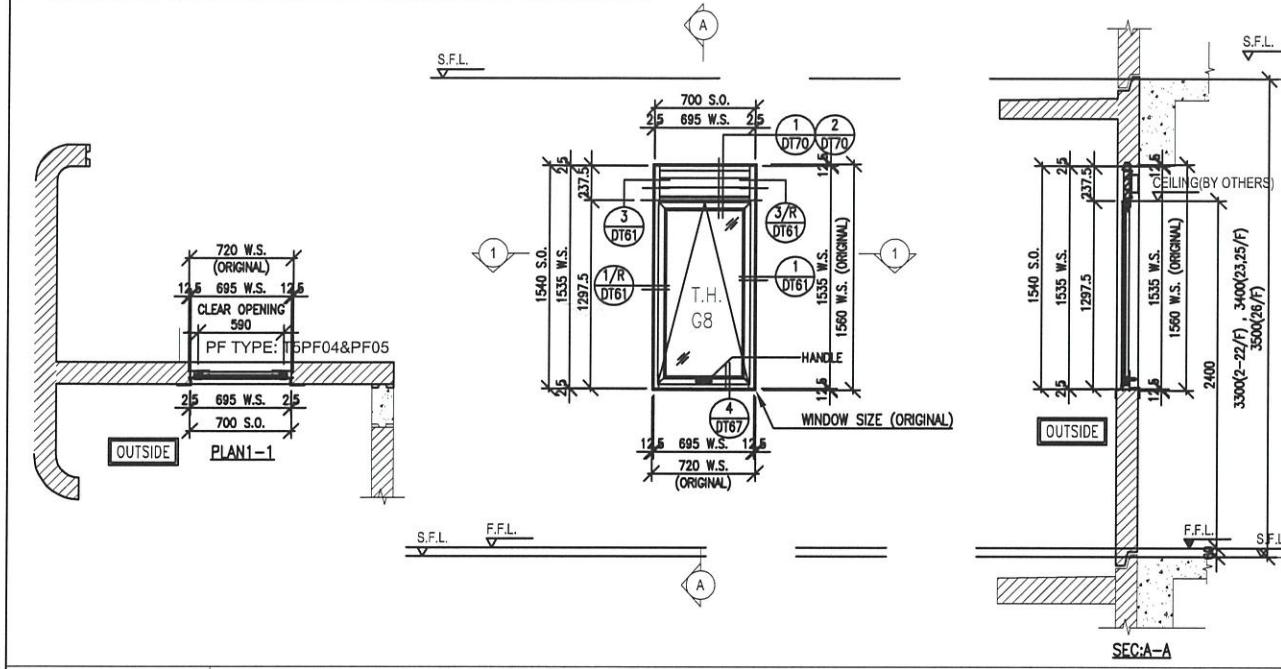
TITLE : WINDOW SCHEDULE FOR SALES MOCK UP AT TOWER 1 (FINE DECORATION)

DATE : 27-SEP-22 SCALE : 1:50 (A3)
DRAWN BY : JK CHECKED BY :

美特鋁質有限公司
MIDI ALUMINIUM FABRICATOR LTD.
Units 6-8, Sunray Industrial Centre, 1/F
610 Cha Kwo Ling Road, Kowloon
Tel: 23489211-4 Fax: (852) 2727666
DWG NO. : J859-SD-MU-1102 REV. : A

PROVIDED		REQUIRE	
FREE AREA(%)	S.O.	OPENABLE AREA	GLAZING AREA
46.4%	1540	0.711	0.607
OPENABLE AREA	GLAZING AREA	OPENABLE AREA	GLAZING AREA
0.711	0.607	0.345	

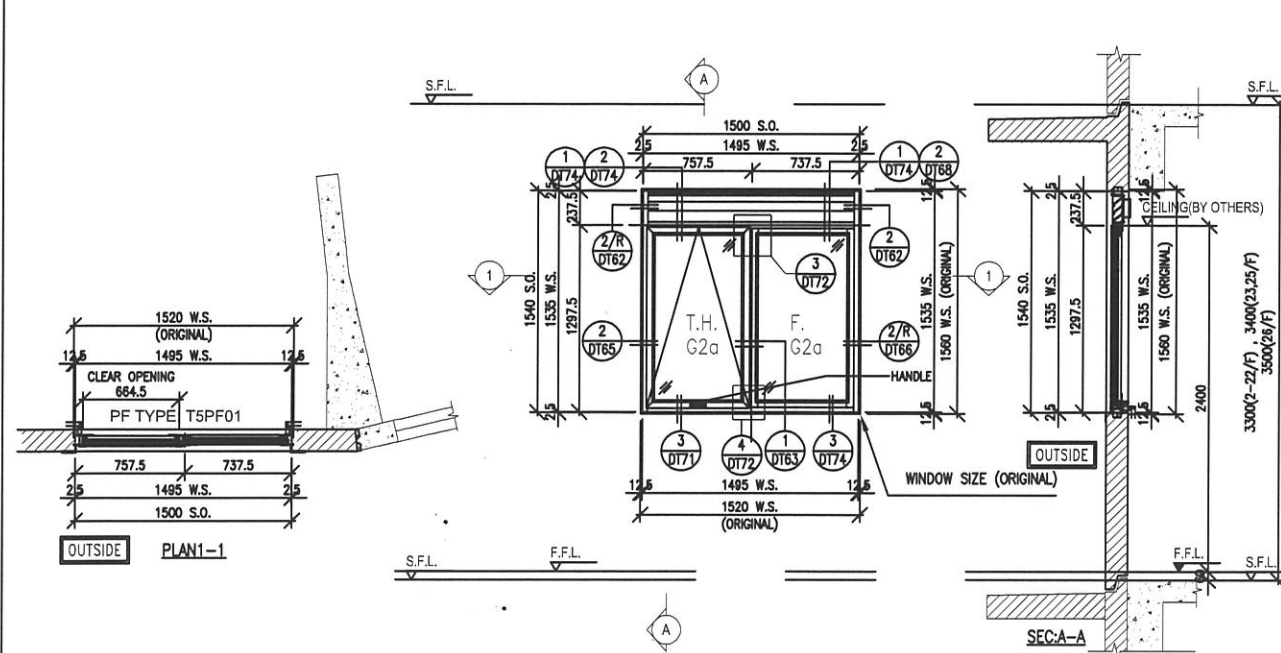
PROVIDED		REQUIRE	
FREE AREA(%)	S.O.	OPENABLE AREA	GLAZING AREA
62%	2390	0.597	1.312
OPENABLE AREA	GLAZING AREA	OPENABLE AREA	GLAZING AREA
0.597	1.312		



WINDOW MARK	W1/P T5	2/F-22/F	23/F,25/F	26/F
		18 nos.	2 nos.	1 no.
LOCATION	FLAT A STO AT 2/F TO 26/F FLOOR (T5) (4,13,14,24/F OMITTED)			
GLAZING	G8			
WINDOW FRAME	50mm ALUM. WINDOW SECTION , 4 BAR HINGE-LIP HING (HYLP14)			

WINDOW MARK	W5/P T5	2/F-22/F	23/F,25/F	26/F
		18 nos.	2 nos.	1 no.
LOCATION	FLAT A KIT AT 2/F TO 26/F FLOOR (T5) (4,13,14,24/F OMITTED)			
GLAZING	G1, G2			
WINDOW FRAME	70mm ALUM. WINDOW SECTION , 4 BAR HINGE-LIP HING (HHMS-N14)			

PROVIDED		REQUIRE	
FREE AREA(%)	S.O.	OPENABLE AREA	GLAZING AREA
54.4%	1540	0.8	1.398
OPENABLE AREA	GLAZING AREA	OPENABLE AREA	GLAZING AREA
0.8	1.398	0.757	0.757



WINDOW MARK	W3/P T5	2/F-22/F	23/F,25/F	26/F
		18 nos.	2 nos.	1 no.
LOCATION	FLAT A M.BATH AT 2/F TO 26/F FLOOR (T5) (4,13,14,24/F OMITTED)			
GLAZING	G2a			
WINDOW FRAME	70mm ALUM. WINDOW SECTION , 4 BAR HINGE-LIP HING (HYLP14)			

B.D. REF :

ARCHITECT :
WT WONG TUNG & PARTNERS LIMITED
ARCHITECTS & PLANNERS

STRUCTURAL ENGINEER :
S SUN HUNG KAI
ARCHITECTS AND ENGINEERS LTD.

FAÇADE CONSULTANT:
α ALPHA CONSULTING LIMITED
Steel Structure & Façade Specialist

MAIN CONTRACTOR :
Sanfield Engineering
Construction Ltd.

CLIENT :
S SUN HUNG KAI
REAL ESTATE AGENCY LTD.
42/F SUN HUNG KAI CENTRE, WANCHAI, HONGKONG

NOTE:
1. ALL DIMENSIONS ARE IN mm.
2. ALL ELEVATIONS ARE VIEWED FROM OUTSIDE.
3. ALL DIMENSIONS TO BE VERIFIED ON SITE BEFORE FABRICATION.

LEGEND:
X1 - DETAIL MARK NO.
X001 - REFER SHEET NO.
1. F.F.L. -- FINISHED FLOOR LEVEL
2. S.F.L. -- STRUCTURAL FLOOR LEVEL
3. (R) -- REVERSED DETAIL
4. GLASS LEGEND
G1 - 8mmHS+12mm AIR GAP+10mmTP I.G.U.
G2 - 8mmHS+12mm AIR GAP+8mmTP I.G.U.
G2a - 8mmHS+12mm AIR GAP+8mmTP+1.52PVB +6mmTP(PLANNING) FEATURED GLASS (I.G.U.)
G8 - 6mm GREY HS+1.52PVB+6mm CLEAR HS

A	18/10/2022	GENERAL REVISED	Y1
NO.	DATE	REVISED	BY

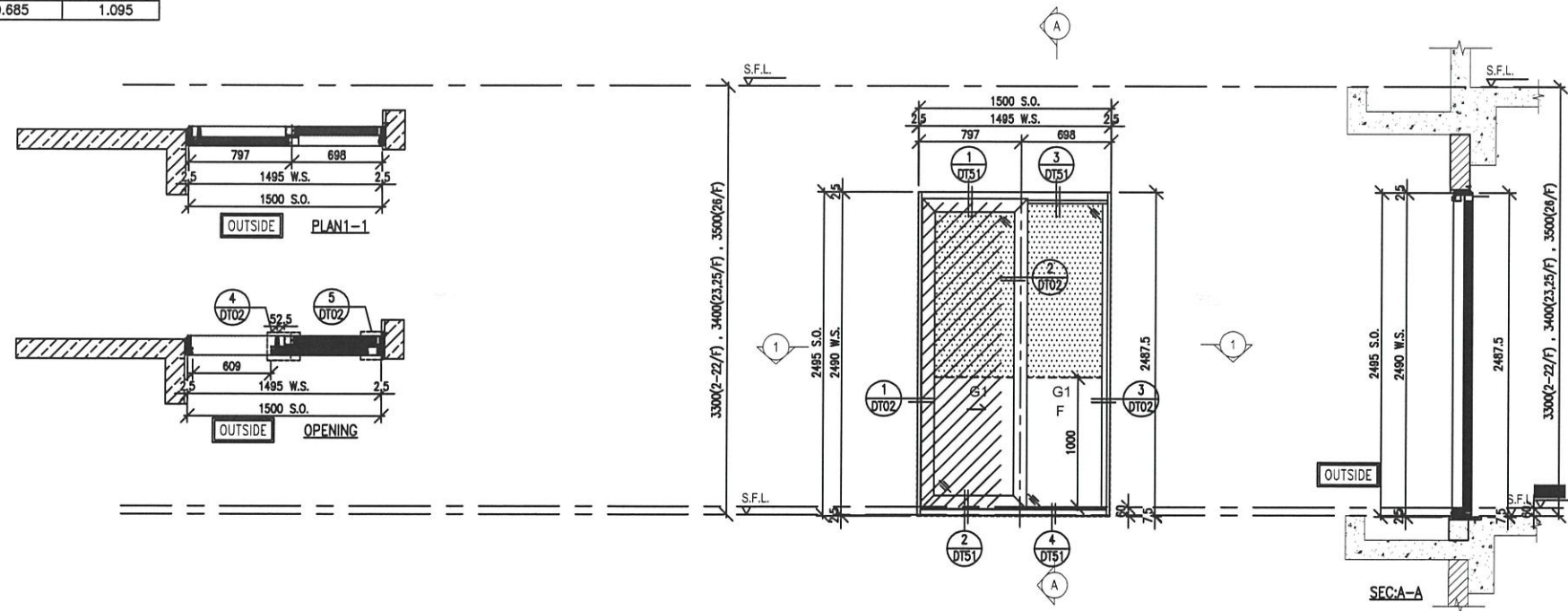
JOB NO. : J-859
PROJECT : PROPOSED RESIDENTIAL / COMMERCIAL DEVELOPMENT AT NKIL NO.6551 KAI TAK AREA 4C, SITE 3 KAI TAK, KOWLOON

TITLE : WINDOW SCHEDULE FOR SALES MOCK UP AT TOWER 5 (ROUGH)

DATE : 27-SEP-22 SCALE : 1:50 (A3)
DRAWN BY : JK CHECKED BY :

英特鋁質有限公司
MIDI ALUMINIUM FABRICATOR LTD.
Units 6-8, Sunray Industrial Centre, 1/F
610 Cha Kwo Ling Road, Kowloon
Tel:23489211-4 Fax:(852)2727666
DWG NO. : J859-SD-MU-5101 REV. : A

PROVIDED		REQUIRE	
OPENABLE AREA	GLAZING AREA	OPENABLE AREA	GLAZING AREA
1.424	1.562	0.685	1.095



WINDOW MARK	21 nos.
LOCATION	FLAT A KIT AT 2/F TO 26/F FLOOR (T5) (4/F,13,14,24/F OMITTED)
GLAZING	G1
WINDOW FRAME	70mm ALUM. WINDOW SECTION

B.D. REF :

ARCHITECT :
WT WONG TUNG & PARTNERS LIMITED
ARCHITECTS & PLANNERS

STRUCTURAL ENGINEER :
SUN HUNG KAI
ARCHITECTS AND ENGINEERS LTD.
SUN HUNG KAI CENTRE, WANCHAI, HONGKONG
TEL: 28270111 FAX: 28272884

FACADE CONSULTANT:
α ALPHA CONSULTING LIMITED
Steel Structure & Facade Specialist

MAIN CONTRACTOR :
Sanfield Engineering Construction Ltd.

CLIENT :
SUN HUNG KAI
REAL ESTATE AGENCY LTD.
42/F SUN HUNG KAI CENTRE, WANCHAI, HONGKONG

NOTE :

1. ALL DIMENSIONS ARE IN mm.
2. ALL ELEVATIONS ARE VIEWED FROM OUTSIDE.
3. ALL DIMENSIONS TO BE VERIFIED ON SITE BEFORE FABRICATION.

LEGEND :

- DETAIL MARK NO.
- REFER SHEET NO.
- 1. F.F.L. — FINISHED FLOOR LEVEL
- 2. S.F.L. — STRUCTURAL FLOOR LEVEL
- 3. — REVERSED DETAIL
- 4. GLASS LEGEND
- G1 — 8mmHS+12mm AIR GAP+10mmTP I.G.U.
- G2 — 8mmHS+12mm AIR GAP+8mmTP I.G.U.
- G2a — 8mmHS+12mm AIR GAP+8mmTP+1.52PVB+6mmTP(PLANNING) FEATURED GLASS (I.G.U.)
- G8 — 6mm GREY HS+1.52PVB+6mm CLEAR HS

NO.	DATE	GENERAL REVISED	BY
A	18/10/2022		YI

JOB NO. : J-859

PROJECT :
PROPOSED RESIDENTIAL / COMMERCIAL DEVELOPMENT AT NKIL NO.6551 KAI TAK AREA 4C, SITE 3 KAI TAK, KOWLOON

TITLE :
WINDOW SCHEDULE FOR SALES MOCK UP AT TOWER 5 (ROUGH)

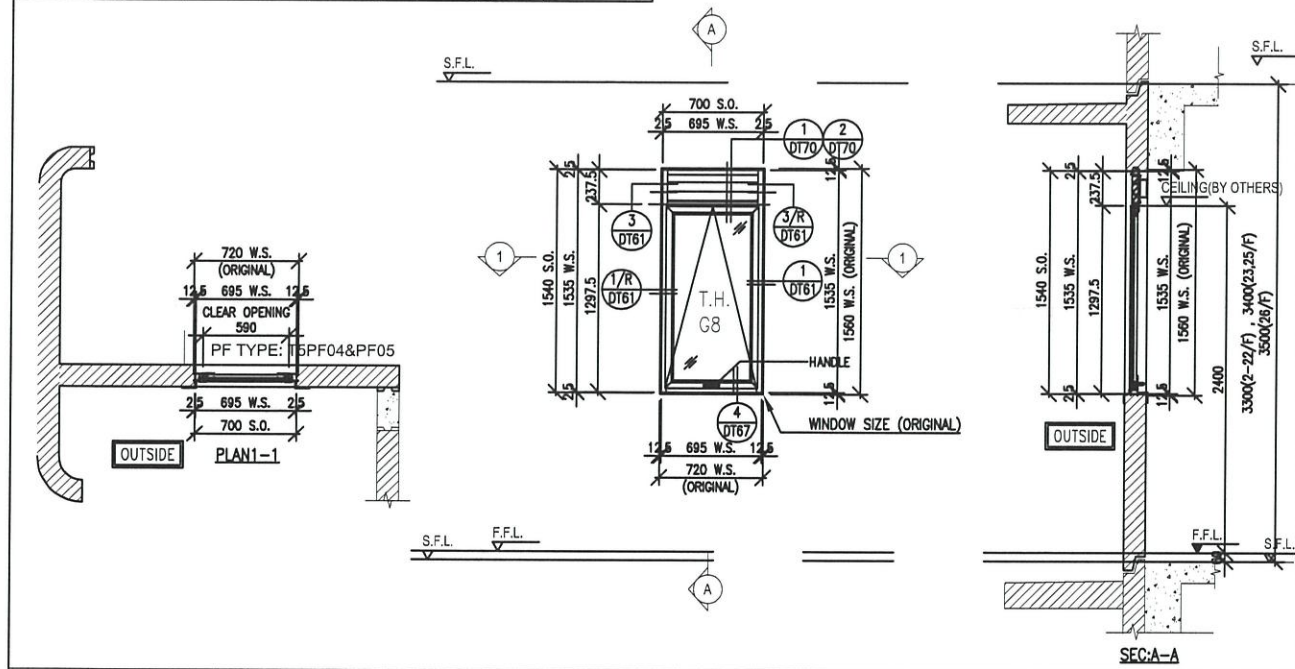
DATE : 27-SEP-22 SCALE : 1:50 (A3)

DRAWN BY : JK CHECKED BY :

英特鋁質有限公司
MIDI ALUMINIUM FABRICATOR LTD.
Units 6-8, Sunray Industrial Centre, 1/F
610 Cha Kwo Ling Road, Kowloon
Tel:23489211-4 Fax:(852)2727666

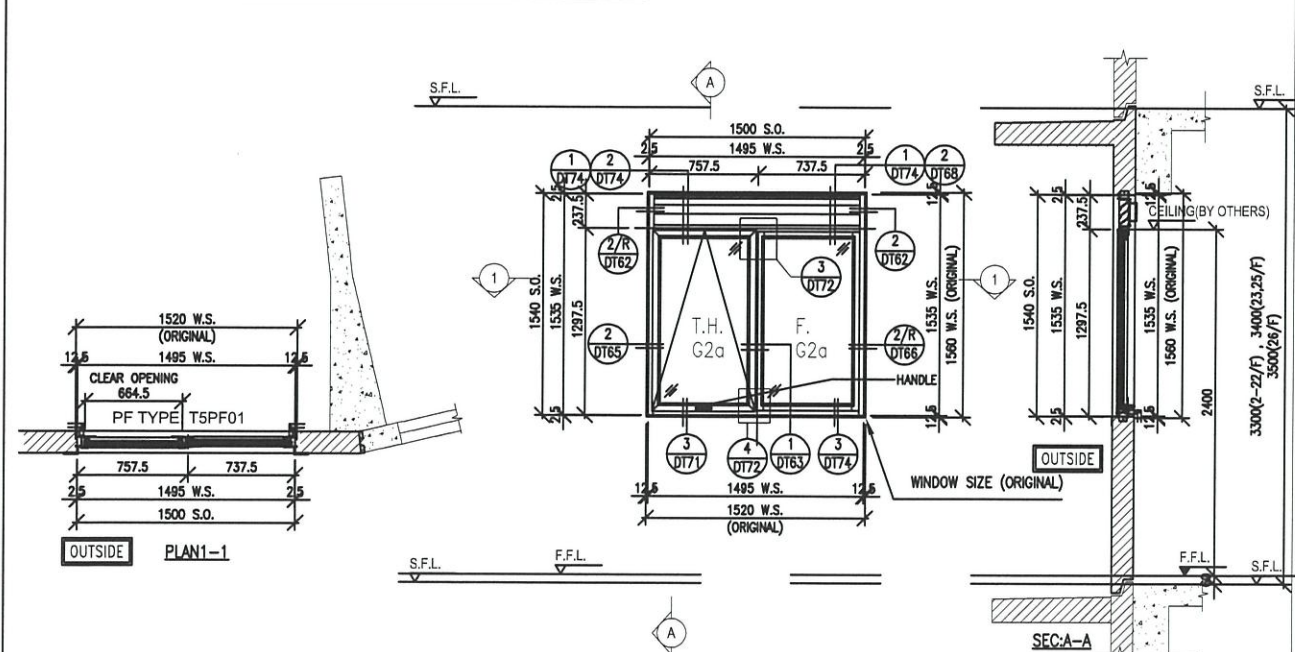
DWG NO. : J859-SD-MU-5102 REV. : A

FREE AREA(%)	S.O.	PROVIDED		REQUIRE	
		OPENABLE AREA	GLAZING AREA	OPENABLE AREA	GLAZING AREA
46.4%	1540	0.711	0.607	0.345	



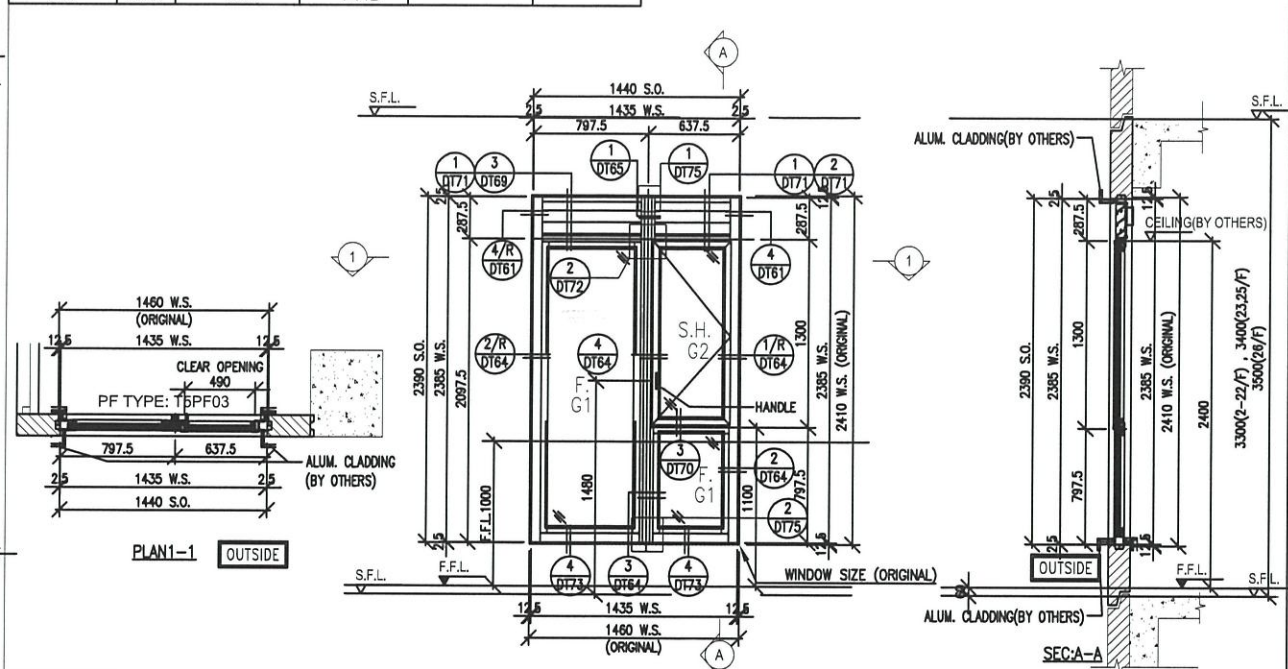
WINDOW MARK	W1/P T5	2/F-22/F 18 nos.	23/F,25/F 2 nos.	26/F 1 no.
LOCATION	FLAT A STO AT 2/F TO 26/F FLOOR (T5) (4,13,14,24/F OMITTED)			
GLAZING	G8			
WINDOW FRAME	50mm ALUM. WINDOW SECTION , 4 BAR HINGE-LIP HING (HYLP14)			

FREE AREA(%)	S.O.	PROVIDED		REQUIRE	
		OPENABLE AREA	GLAZING AREA	OPENABLE AREA	GLAZING AREA
54.4%	1540	0.8	1.398	0.757	0.757



WINDOW MARK	W3/P T5	2/F-22/F 18 nos.	23/F,25/F 2 nos.	26/F 1 no.
LOCATION	FLAT A M.BATH AT 2/F TO 26/F FLOOR (T5) (4,13,14,24/F OMITTED)			
GLAZING	G2a			
WINDOW FRAME	70mm ALUM. WINDOW SECTION , 4 BAR HINGE-LIP HING (HYLP14)			

FREE AREA(%)	S.O.	PROVIDED		REQUIRE	
		OPENABLE AREA	GLAZING AREA	OPENABLE AREA	GLAZING AREA
62%	2390	0.597	1.312		



WINDOW MARK	W5/P T5	2/F-22/F 18 nos.	23/F,25/F 2 nos.	26/F 1 no.
LOCATION	FLAT A KIT AT 2/F TO 26/F FLOOR (T5) (4,13,14,24/F OMITTED)			
GLAZING	G1, G2			
WINDOW FRAME	70mm ALUM. WINDOW SECTION , 4 BAR HINGE-LIP HING (HHMS-N14)			

B.D. REF :

ARCHITECT :
WT WONG TUNG & PARTNERS LIMITED
ARCHITECTS & PLANNERS

STRUCTURAL ENGINEER :
SUN HUNG KAI
ARCHITECTS AND ENGINEERS LTD.

STRUCTURAL ENGINEER :
SUN HUNG KAI CENTRE, WANCHAI, HONGKONG
TEL: 28278111 FAX: 28272884

FAÇADE CONSULTANT:
α ALPHA CONSULTING LIMITED
Steel Structure & Façade Specialist

MAIN CONTRACTOR :
Sanfield Engineering Construction Ltd.

CLIENT :
SUN HUNG KAI
REAL ESTATE AGENCY LTD.
42/F SUN HUNG KAI CENTRE, WANCHAI, HONGKONG

NOTE :

- ALL DIMENSIONS ARE IN mm.
- ALL ELEVATIONS ARE VIEWED FROM OUTSIDE.
- ALL DIMENSIONS TO BE VERIFIED ON SITE BEFORE FABRICATION.

LEGEND :

(X1) --- DETAIL MARK NO.
(X001) --- REFER SHEET NO.

- F.F.L. --- FINISHED FLOOR LEVEL
- S.F.L. --- STRUCTURAL FLOOR LEVEL
- (R) --- REVERSED DETAIL
- GLASS LEGEND
G1-8mmHS+12mm AIR GAP+10mmTP I.G.U.
G2-8mmHS+12mm AIR GAP+8mmTP I.G.U.
G2a-8mmHS+12mm AIR GAP+8mmTP+1.52PVB+6mmTP(PLANNING) FEATURED GLASS (I.G.U.)
G8-6mm GREY HS+1.52PVB+6mm CLEAR HS

A	18/10/2022	NEW DRAWING	Y
NO.	DATE	REVISED	BY

JOB NO. : J-859

PROJECT :
PROPOSED RESIDENTIAL / COMMERCIAL
DEVELOPMENT AT NKIL NO.6551 KAI
TAK AREA 4C, SITE 3
KAI TAK, KOWLOON

TITLE :
WINDOW SCHEDULE
FOR SALES MOCK UP
AT TOWER 5 (FINE DECORATION)

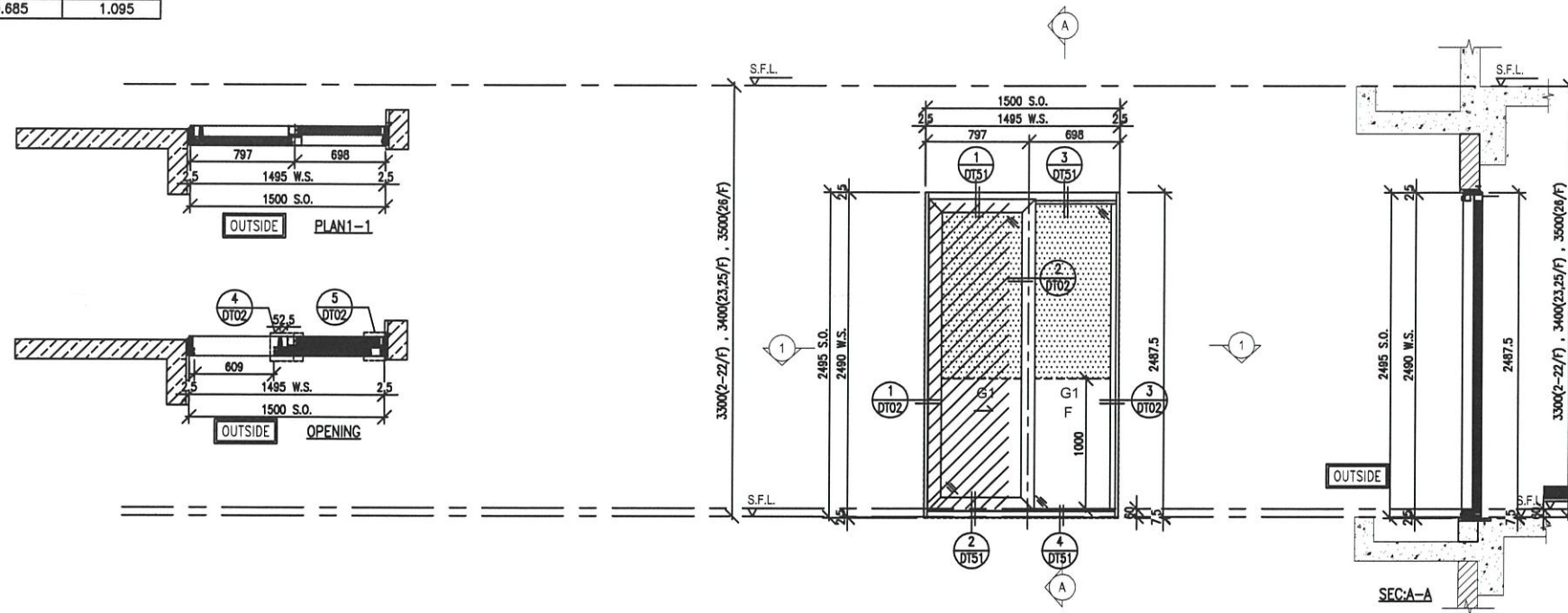
DATE : 27-SEP-22 SCALE : 1:50 (A3)

DRAWN BY : JK CHECKED BY :

美特铝质有限公司
MIDI ALUMINIUM FABRICATOR LTD.
Units 6-8, Sunray Industrial Centre, 1/F
610 Cha Kwo Ling Road, Kowloon
Tel:23489211-4 Fax:(852)2727866

DWG NO. : J859-SD-MU-5103 REV. : -

PROVIDED		REQUIRE	
OPENABLE AREA	GLAZING AREA	OPENABLE AREA	GLAZING AREA
1.424	1.562	0.685	1.095



WINDOW MARK	W6 T5 21 nos.
LOCATION	FLAT A KIT AT 2/F TO 26/F FLOOR (T5) (4/F,13,14,24/F OMITTED)
GLAZING	G1
WINDOW FRAME	70mm ALUM. WINDOW SECTION

B.D. REF :

ARCHITECT :
WT WONG TUNG & PARTNERS LIMITED
ARCHITECTS & PLANNERS

STRUCTURAL ENGINEER :
S SUN HUNG KAI
ARCHITECTS AND ENGINEERS LTD.
SUN HUNG KAI CENTRE, WANCHAI, HONGKONG
TEL. 28278111 FAX. 28272864

FACADE CONSULTANT:
α ALPHA CONSULTING LIMITED
Steel Structure & Facade Specialist

MAIN CONTRACTOR :
Sanfield Engineering
Construction Ltd.

CLIENT :
S SUN HUNG KAI
REAL ESTATE AGENCY LTD.
42/F SUN HUNG KAI CENTRE, WANCHAI, HONGKONG

NOTE :
1. ALL DIMENSIONS ARE IN mm.
2. ALL ELEVATIONS ARE VIEWED FROM OUTSIDE.
3. ALL DIMENSIONS TO BE VERIFIED ON SITE BEFORE FABRICATION.

LEGEND :
X1 --- DETAIL MARK NO.
X001 --- REFER SHEET NO.
1. F.F.L. --- FINISHED FLOOR LEVEL
2. S.F.L. --- STRUCTURAL FLOOR LEVEL
3. (R) --- REVERSED DETAIL
4. GLASS LEGEND
G1-8mmHS+12mm AIR GAP+10mmTP I.G.U.
G2-8mmHS+12mm AIR GAP+8mmTP I.G.U.
G2a-8mmHS+12mm AIR GAP+8mmTP+1.52PVB
+6mmTP(PANNING) FEATURED GLASS (I.G.U.)
G8-6mm GREY HS+1.52PVB+6mm CLEAR HS

NO.	DATE	REVISION	BY
-	18/10/2022	NEW DRAWING	YI

JOB NO. : J-859
PROJECT : PROPOSED RESIDENTIAL / COMMERCIAL
DEVELOPMENT AT NKIL NO.6551 KAI
TAK AREA 4C, SITE 3
KAI TAK, KOWLOON

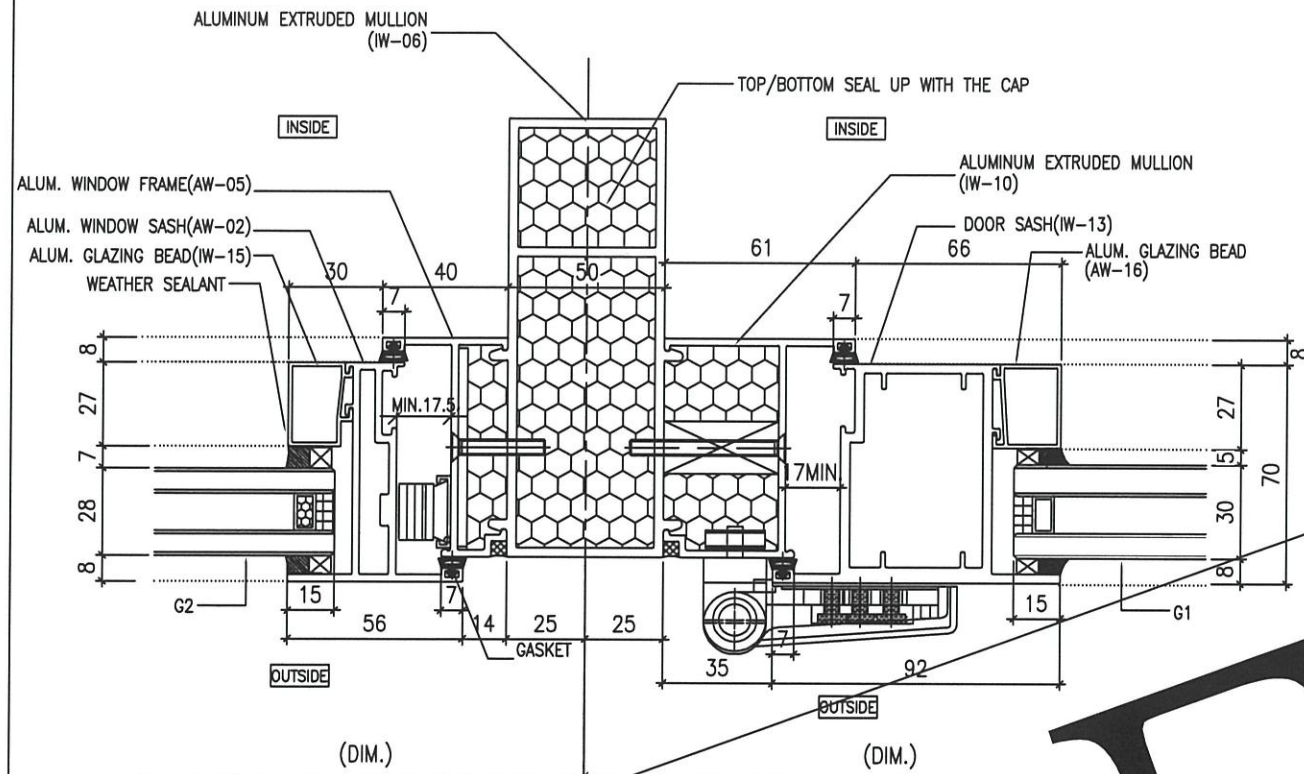
TITLE : WINDOW SCHEDULE
FOR SALES MOCK UP
AT TOWER 5 (FINE DECORATION)

DATE : 27-SEP-22 SCALE : 1:50 (A3)

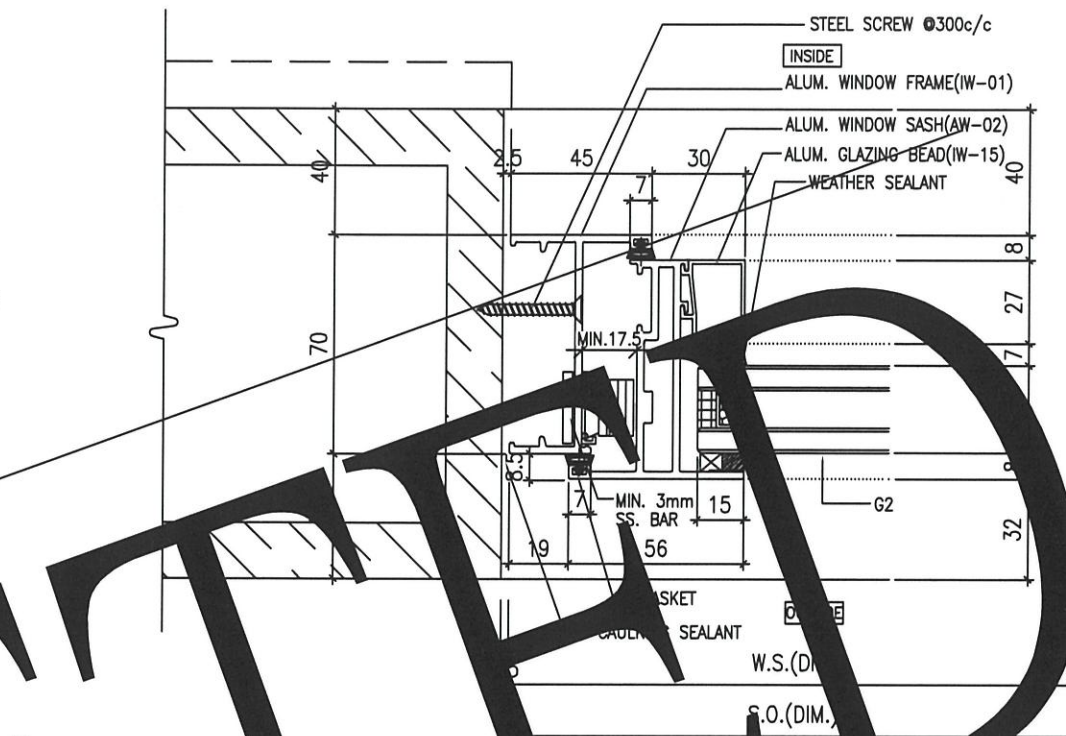
DRAWN BY : JK CHECKED BY :

英特鋁質有限公司
MIDI ALUMINIUM FABRICATOR LTD.
Units 6-8, Sunray Industrial Centre, 1/F
610 Cha Kwo Ling Road, Kowloon
Tel:23489211-4 Fax:(852)2727666

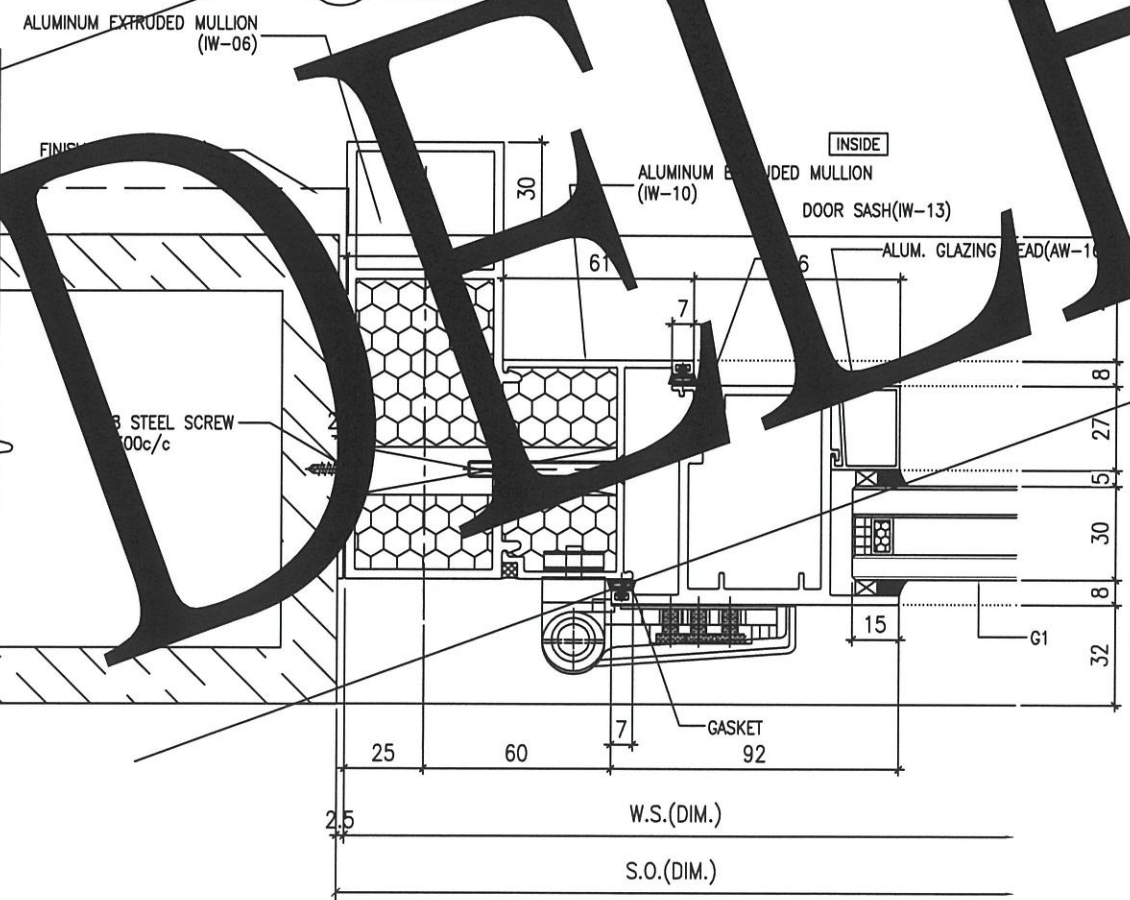
DWG NO. : J859-SD-MU-5104 REV. : -



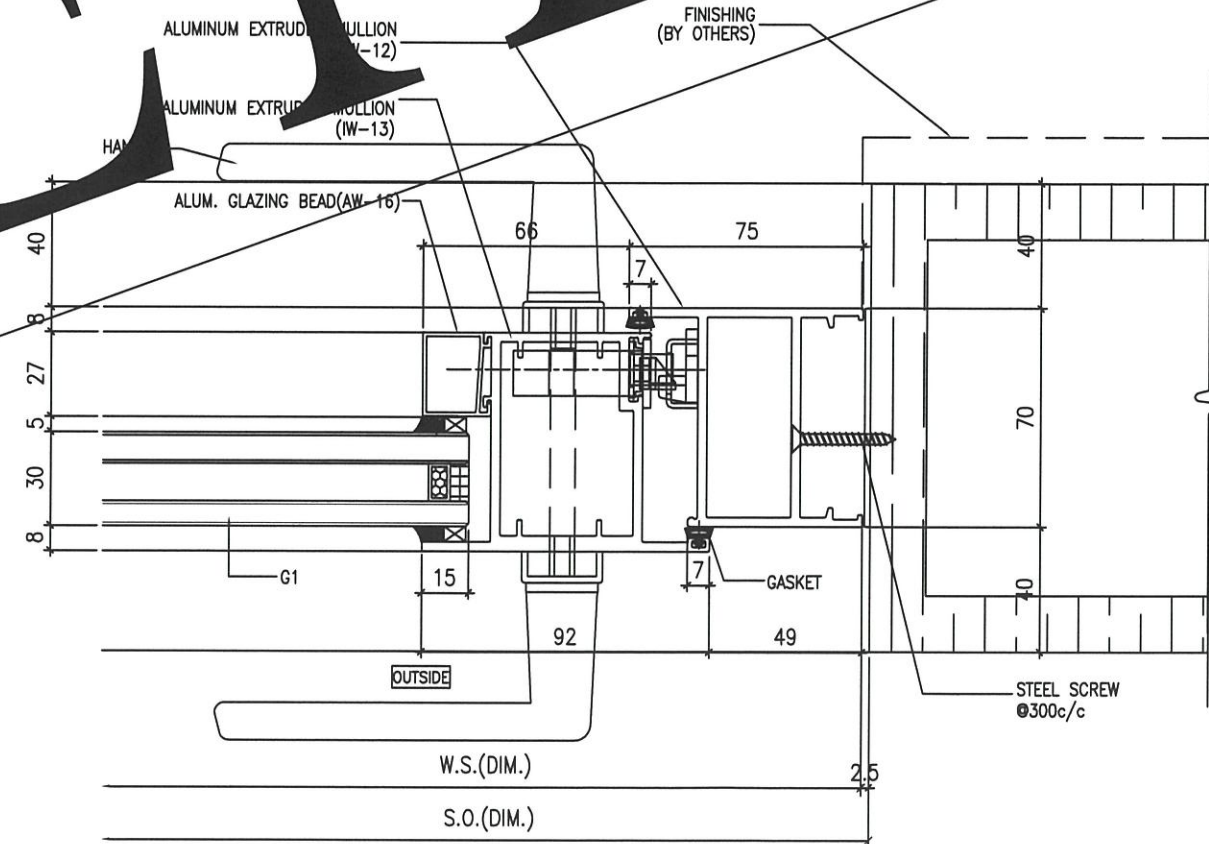
1 HORIZONTAL DETAIL
SCALE 1:2



2 HORIZONTAL DETAIL
SCALE 1:2



3 HORIZONTAL DETAIL
SCALE 1:2



4 HORIZONTAL DETAIL
SCALE 1:2

B.D. REF :

ARCHITECT :
WT WONG TUNG & PARTNERS LIMITED
ARCHITECTS & PLANNERS

STRUCTURAL ENGINEER :
SUN HUNG KAI
ARCHITECTS AND ENGINEERS LTD.
SUN HUNG KAI CENTRE, WANCHAI, HONGKONG
TEL: 28278111 FAX: 28272864

FACADE CONSULTANT:
α ALPHA CONSULTING LIMITED
Steel Structure & Facade Specialist

MAIN CONTRACTOR :
Sanfield Engineering
Construction Ltd.

CLIENT :
SUN HUNG KAI
REAL ESTATE AGENCY LTD.
42/F SUN HUNG KAI CENTRE, WANCHAI, HONGKONG

NOTE :
1. ALL DIMENSIONS ARE IN mm.
2. ALL ELEVATIONS ARE VIEWED FROM OUTSIDE.
3. ALL DIMENSIONS TO BE VERIFIED ON SITE BEFORE FABRICATION.

LEGEND :
X1 - DETAIL MARK NO.
X001 - REFER SHEET NO.

1. F.F.L. -- FINISHED FLOOR LEVEL
2. S.F.L. -- STRUCTURAL FLOOR LEVEL
3. (Z) -- REVERSED DETAIL
4. GLASS LEGEND
G1-8mmHS+12mm AIR GAP+10mmTP I.G.U.
G2-8mmHS+12mm AIR GAP+8mmTP I.G.U.
G2a-8mmHS+12mm AIR GAP+8mmTP+1.52PVB+6mmTP(PLANNING) FEATURED GLASS (I.G.U.)
G8-6mm GREY HS+1.52PVB+6mm CLEAR HS

A	18/10/2022	GENERAL REVISED	YI
NO.	DATE	REVISION	BY

JOB NO. : J-859

PROJECT :
PROPOSED RESIDENTIAL / COMMERCIAL
DEVELOPMENT AT NKIL NO.6551 KAI
TAK AREA 4C, SITE 3
KAI TAK, KOWLOON

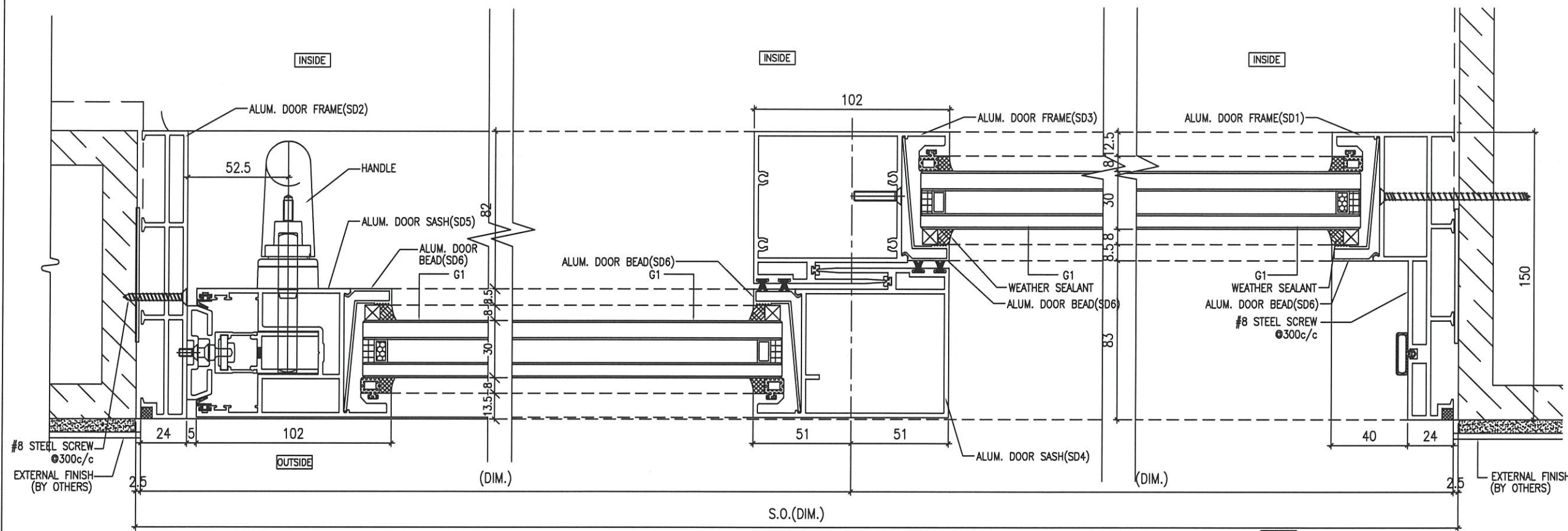
TITLE :
TYPICAL DETAILS FOR
SALES MOCK-UP

DATE : 27-SEP-22 SCALE : 1:2

DRAWN BY : JK CHECKED BY :

美特鋁質有限公司
MIDI ALUMINIUM FABRICATOR LTD.
Units 6-8, Sunray Industrial Centre, 1/F
610 Cha Kwo Ling Road, Kowloon
Tel:23489211-4 Fax:(852)2727666

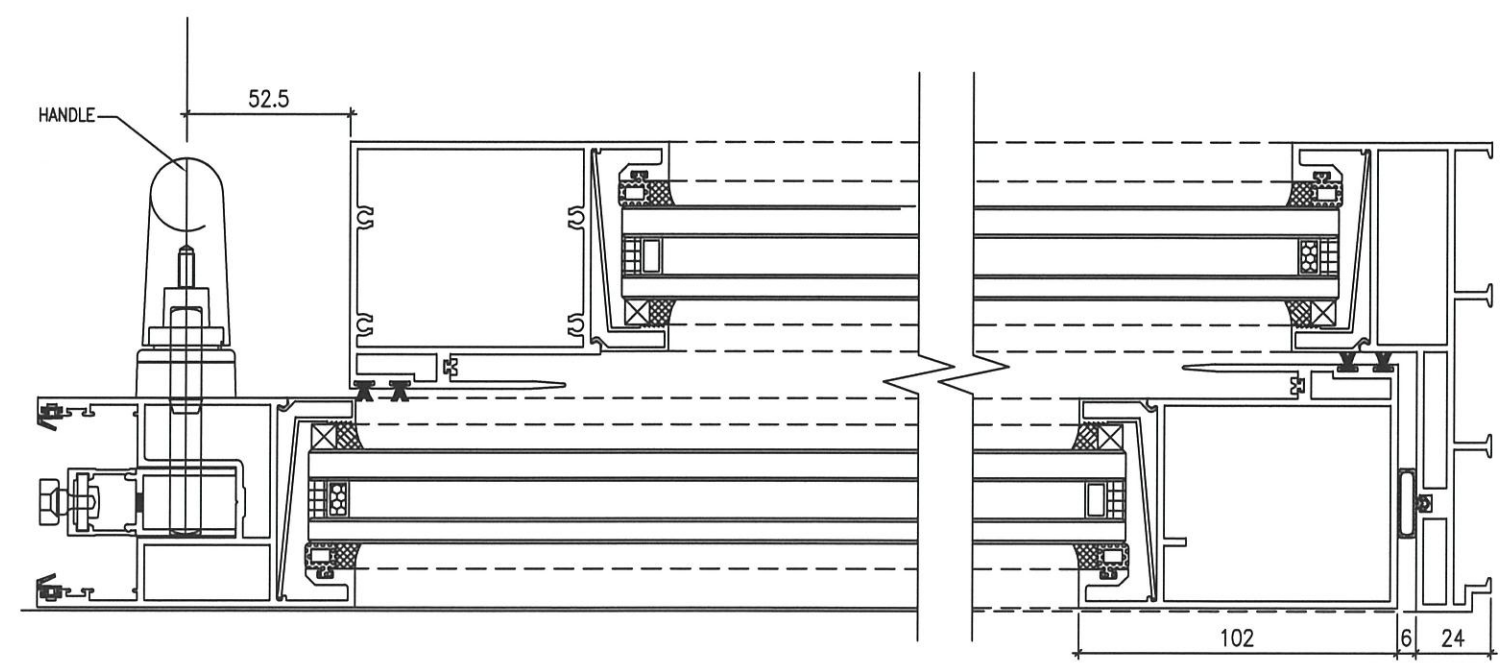
DWG NO. : J859-SD-MU-DT01 REV. : A



1 HORIZONTAL DETAIL
SCALE 1:2

HORIZONTAL DETAIL 2
SCALE 1:2

3 HORIZONTAL DETAIL
SCALE 1:2



4 HORIZONTAL DETAIL
SCALE 1:2

5 HORIZONTAL DETAIL
SCALE 1:2

B.D. REF :

ARCHITECT :
WT WONG TUNG & PARTNERS LIMITED
ARCHITECTS & PLANNERS

STRUCTURAL ENGINEER :
SUN HUNG KAI
ARCHITECTS AND ENGINEERS LTD.
SUN HUNG KAI CENTRE, WANCHAI, HONGKONG
TEL: 28278111

FAÇADE CONSULTANT:
α ALPHA CONSULTING LIMITED
Steel Structure & Façade Specialist

MAIN CONTRACTOR :
Sanfield Engineering
Construction Ltd.

CLIENT :
SUN HUNG KAI
REAL ESTATE AGENCY LTD.
42/F SUN HUNG KAI CENTRE, WANCHAI, HONGKONG

NOTE :
1. ALL DIMENSIONS ARE IN mm.
2. ALL ELEVATIONS ARE VIEWED FROM OUTSIDE.
3. ALL DIMENSIONS TO BE VERIFIED ON SITE BEFORE FABRICATION.

LEGEND :
X1 - DETAIL MARK NO.
X001 - REFER SHEET NO.
1. F.F.L. -- FINISHED FLOOR LEVEL
2. S.F.L. -- STRUCTURAL FLOOR LEVEL
3. (B) -- REVERSED DETAIL
4. GLASS LEGEND
G1 - 8mmHS+12mm AIR GAP+10mmTP I.G.U.
G2 - 8mmHS+12mm AIR GAP+8mmTP I.G.U.
G2a - 8mmHS+12mm AIR GAP+8mmTP+1.52PVB +6mmTP(PLANNING) FEATURED GLASS (I.G.U.)
G8 - 6mm GREY HS+1.52PVB+6mm CLEAR HS

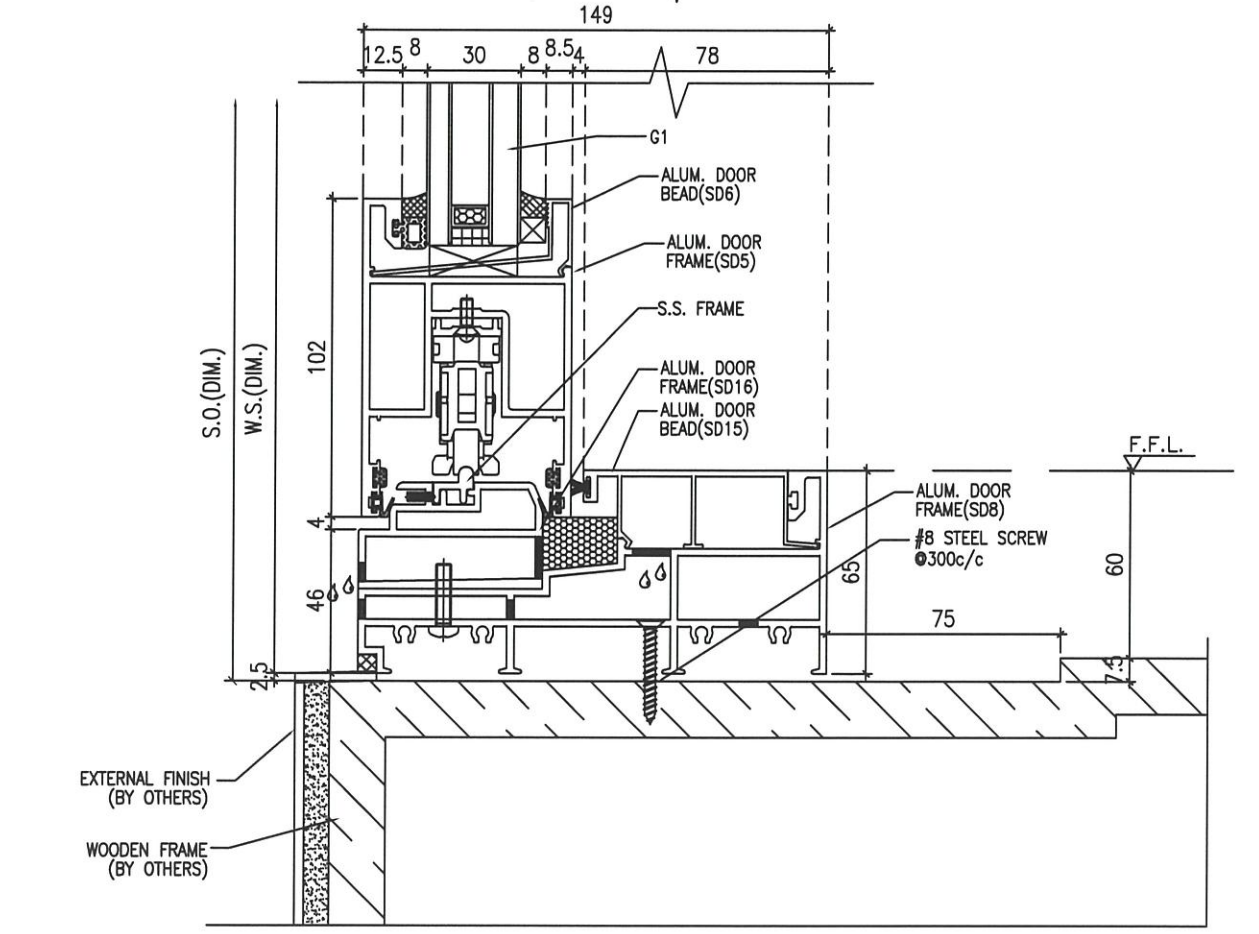
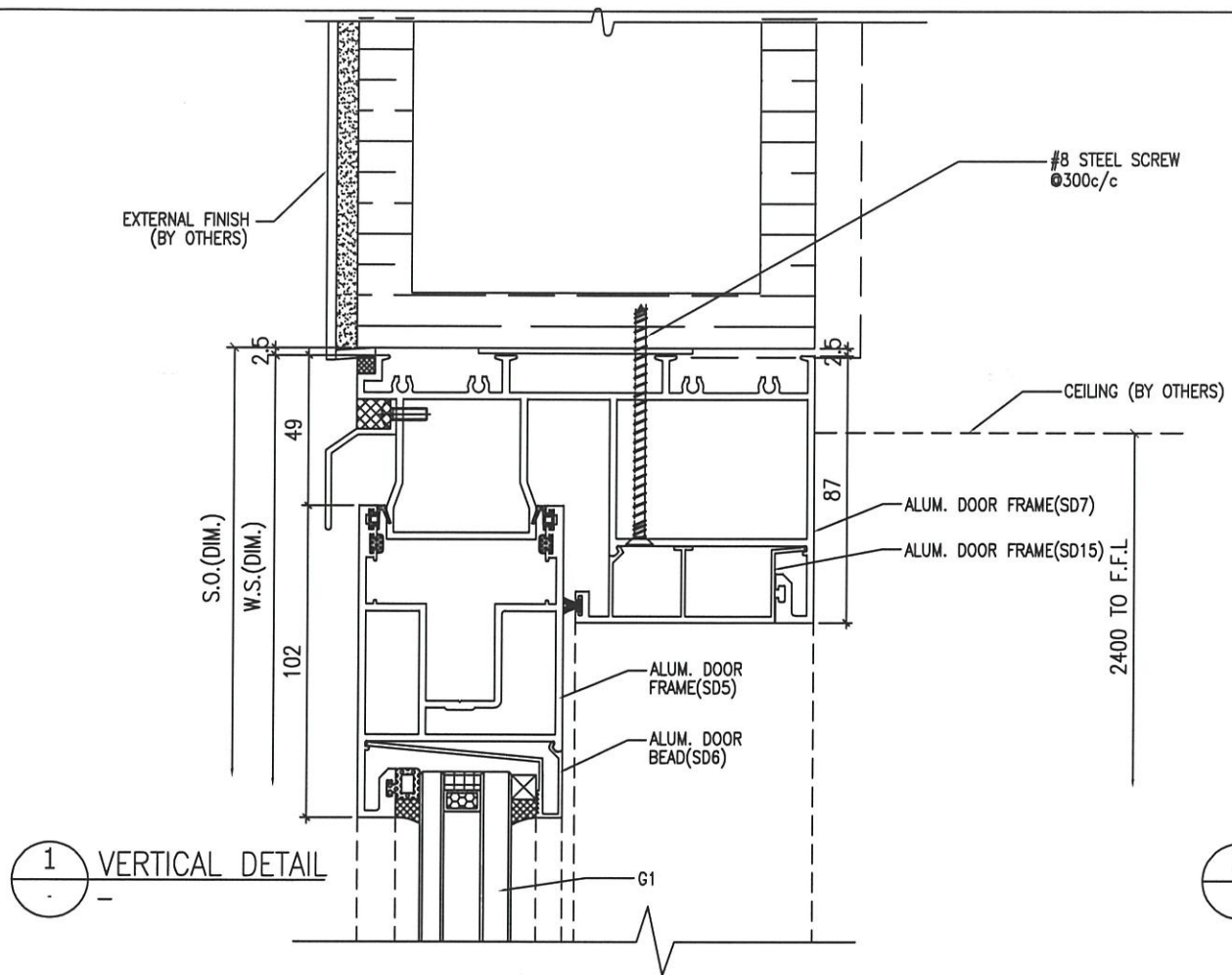
NO.	DATE	REVISION	BY
A	18/10/2022	GENERAL REVISED	YI

JOB NO. : J-859
PROJECT :
PROPOSED RESIDENTIAL / COMMERCIAL
DEVELOPMENT AT NKIL NO.6551 KAI
TAK AREA 4C, SITE 3
KAI TAK, KOWLOON

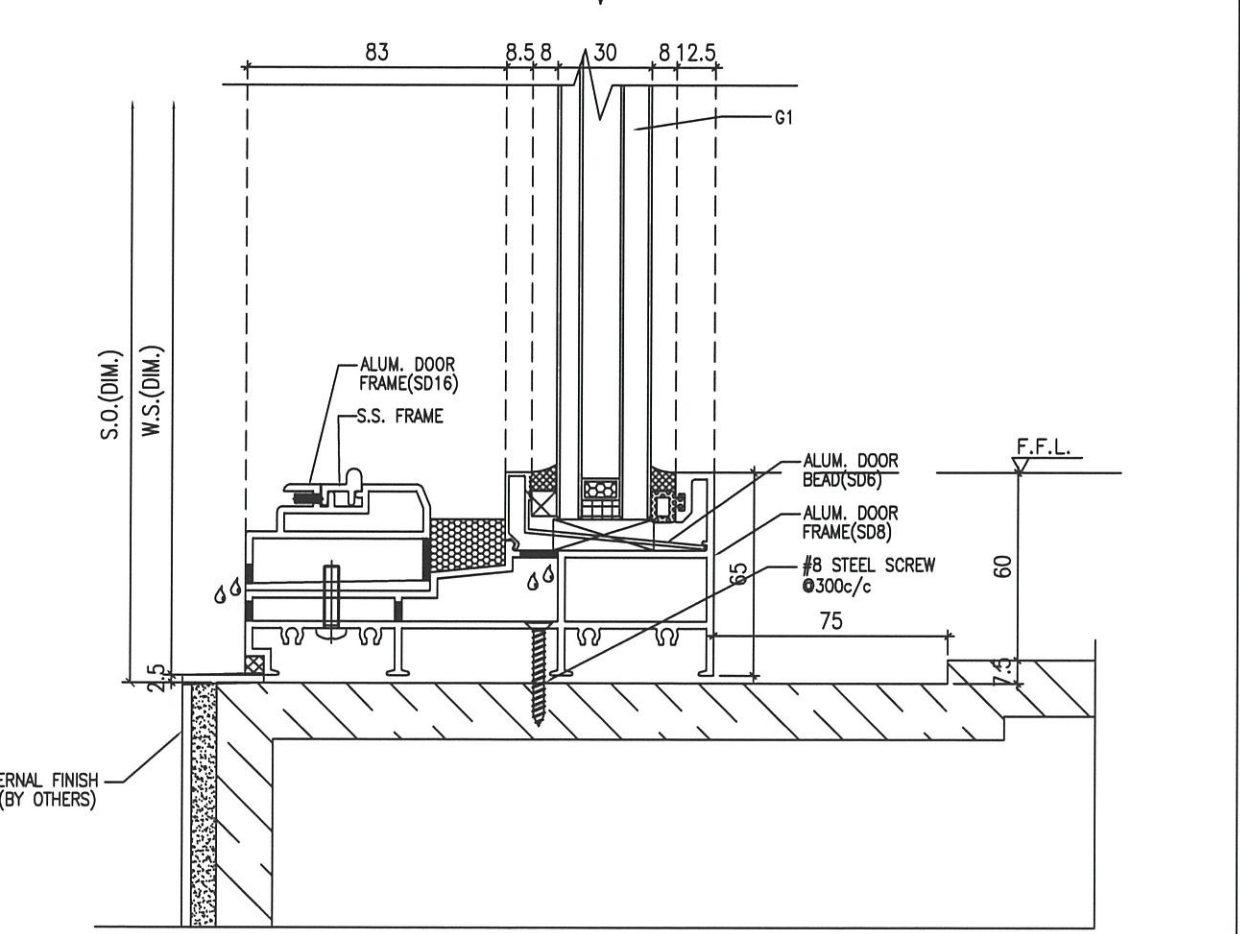
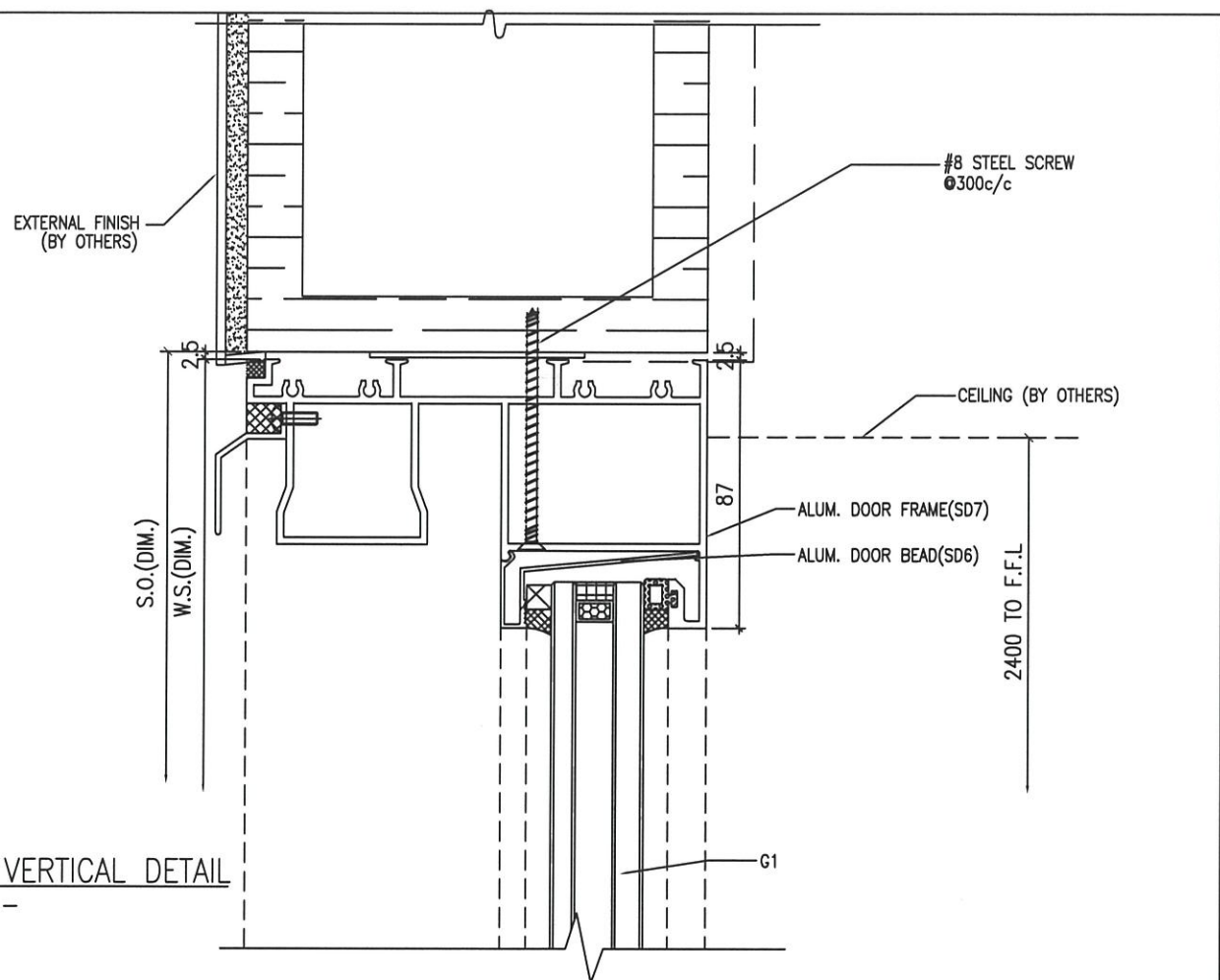
TITLE :
TYPICAL DETAILS FOR
SALES MOCK-UP

DATE : 27-SEP-22 SCALE : 1:2
DRAWN BY : JK CHECKED BY :

英特鋁質有限公司
MIDI ALUMINIUM FABRICATOR LTD.
Units 6-8, Sunray Industrial Centre, 1/F
610 Cha Kwo Ling Road, Kowloon
Tel:23489211-4 Fax:(852)2727666
DWG NO. : J859-SD-MU-DT02 REV. : A



2 VERTICAL DETAIL



4 VERTICAL DETAIL

B.D. REF :

ARCHITECT :
WT WONG TUNG & PARTNERS LIMITED
 ARCHITECTS & PLANNERS

STRUCTURAL ENGINEER :
S SUN HUNG KAI
 ARCHITECTS AND ENGINEERS LTD.
 SUN HUNG KAI CENTRE, WANCHAI, HONGKONG
 TEL: 28278111 FAX: 28278854

FAÇADE CONSULTANT:
α ALPHA CONSULTING LIMITED
 Steel Structure & Façade Specialist

MAIN CONTRACTOR :
 Sanfield Engineering
 Construction Ltd.

CLIENT :
S SUN HUNG KAI
 REAL ESTATE AGENCY LTD.
 42/F SUN HUNG KAI CENTRE, WANCHAI, HONGKONG

NOTE:
 1. ALL DIMENSIONS ARE IN mm.
 2. ALL ELEVATIONS ARE VIEWED FROM OUTSIDE.
 3. ALL DIMENSIONS TO BE VERIFIED ON SITE BEFORE FABRICATION.

LEGEND:
 (X1) — DETAIL MARK NO.
 (X001) — REFER SHEET NO.
 1. F.F.L. — FINISHED FLOOR LEVEL
 2. S.F.L. — STRUCTURAL FLOOR LEVEL
 3. (R) — REVERSED DETAIL
 4. GLASS LEGEND
 G1 — 8mmHS+12mm AIR GAP+10mmTP I.G.U.
 G2 — 8mmHS+12mm AIR GAP+8mmTP I.G.U.
 G2a — 8mmHS+12mm AIR GAP+8mmTP+1.52PVB+6mmTP(PLANNING) FEATURED GLASS (I.G.U.)
 G8 — 6mm GREY HS+1.52PVB+6mm CLEAR HS

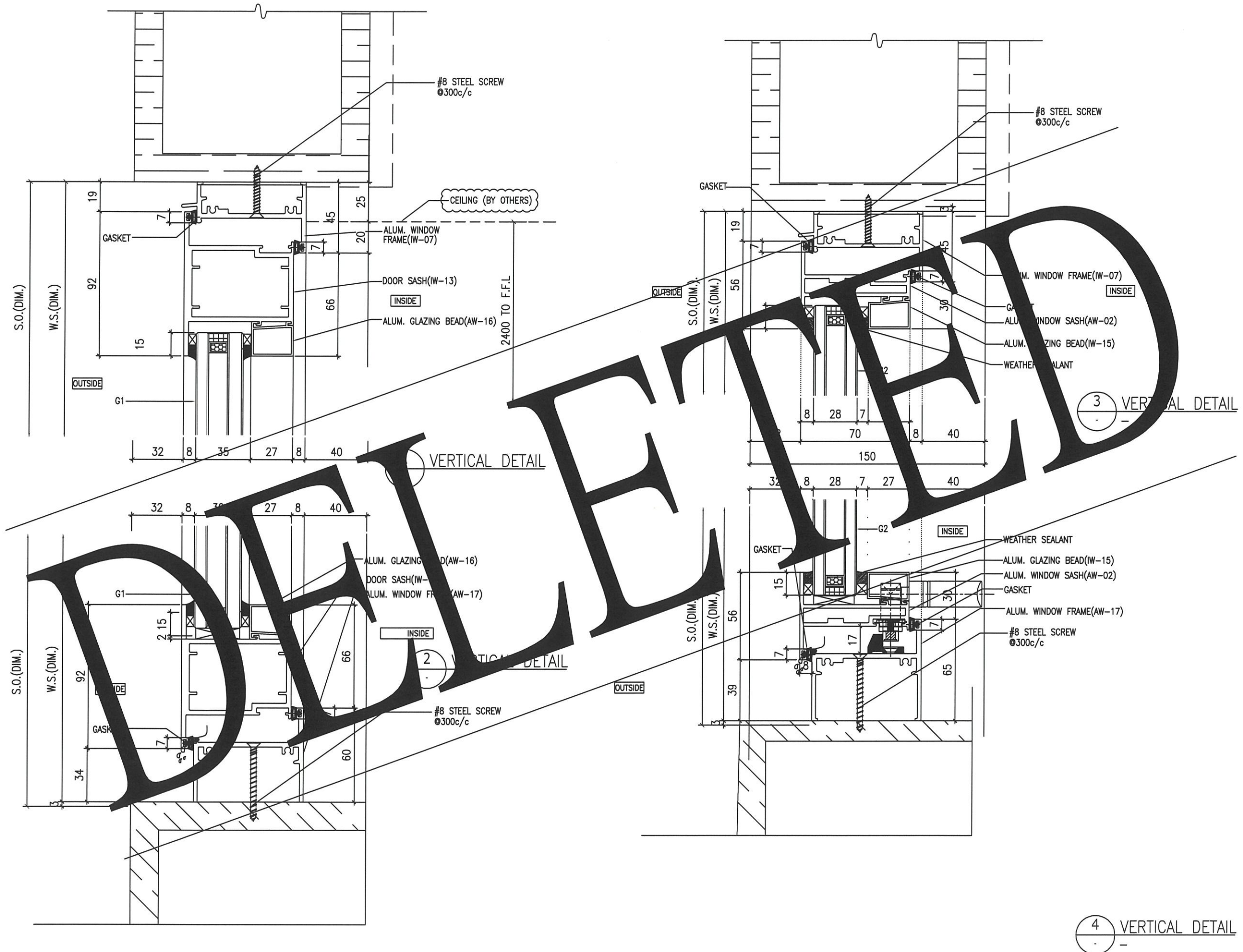
NO.	DATE	GENERAL REVISION	BY
A	18/10/2022	GENERAL REVISION	YI

JOB NO. : J-859
 PROJECT : PROPOSED RESIDENTIAL / COMMERCIAL DEVELOPMENT AT NKIL NO.6551 KAI TAK AREA 4C, SITE 3 KAI TAK, KOWLOON

TITLE : TYPICAL DETAILS FOR SALES MOCK-UP

DATE : 27-SEP-22 SCALE : 1:2
 DRAWN BY : JK CHECKED BY :

英特鋁質有限公司
MIDI ALUMINIUM FABRICATOR LTD.
 Units 6-8, Sunray Industrial Centre, 1/F
 610 Cha Kwo Ling Road, Kowloon
 Tel: 23489211-4 Fax: (852) 27727666
 DWG NO. : J859-SD-MU-DT51 REV. : A



B.D. REF :

ARCHITECT :
WT WONG TUNG & PARTNERS LIMITED
 ARCHITECTS & PLANNERS

STRUCTURAL ENGINEER :
S SUN HUNG KAI
 ARCHITECTS AND ENGINEERS LTD.
 SUN HUNG KAI CENTRE, WANCHAI, HONGKONG
 TEL: 28278111 FAX: 28272804

FAÇADE CONSULTANT:
α ALPHA CONSULTING LIMITED
 Steel Structure & Façade Specialist

MAIN CONTRACTOR :
 Sanfield Engineering
 Construction Ltd.

CLIENT :
S SUN HUNG KAI
 REAL ESTATE AGENCY LTD.
 42/F SUN HUNG KAI CENTRE, WANCHAI, HONGKONG

NOTE :
 1. ALL DIMENSIONS ARE IN mm.
 2. ALL ELEVATIONS ARE VIEWED FROM OUTSIDE.
 3. ALL DIMENSIONS TO BE VERIFIED ON SITE BEFORE FABRICATION.

LEGEND :
 (X1) --- DETAIL MARK NO.
 (X001) --- REFER SHEET NO.
 1. F.F.L. --- FINISHED FLOOR LEVEL
 2. S.F.L. --- STRUCTURAL FLOOR LEVEL
 3. (Z) --- REVERSED DETAIL
 4. GLASS LEGEND
 G1-8mmHS+12mm AIR GAP+10mmTP I.G.U.
 G2-8mmHS+12mm AIR GAP+8mmTP I.G.U.
 G2a-8mmHS+12mm AIR GAP+8mmTP+1.52PVB
 +6mmTP(PLANNING) FEATURED GLASS (I.G.U.)
 G8-6mm GREY HS+1.52PVB+6mm CLEAR HS

A	18/10/2022	GENERAL REVISED	BY
NO.	DATE	REVISED	BY

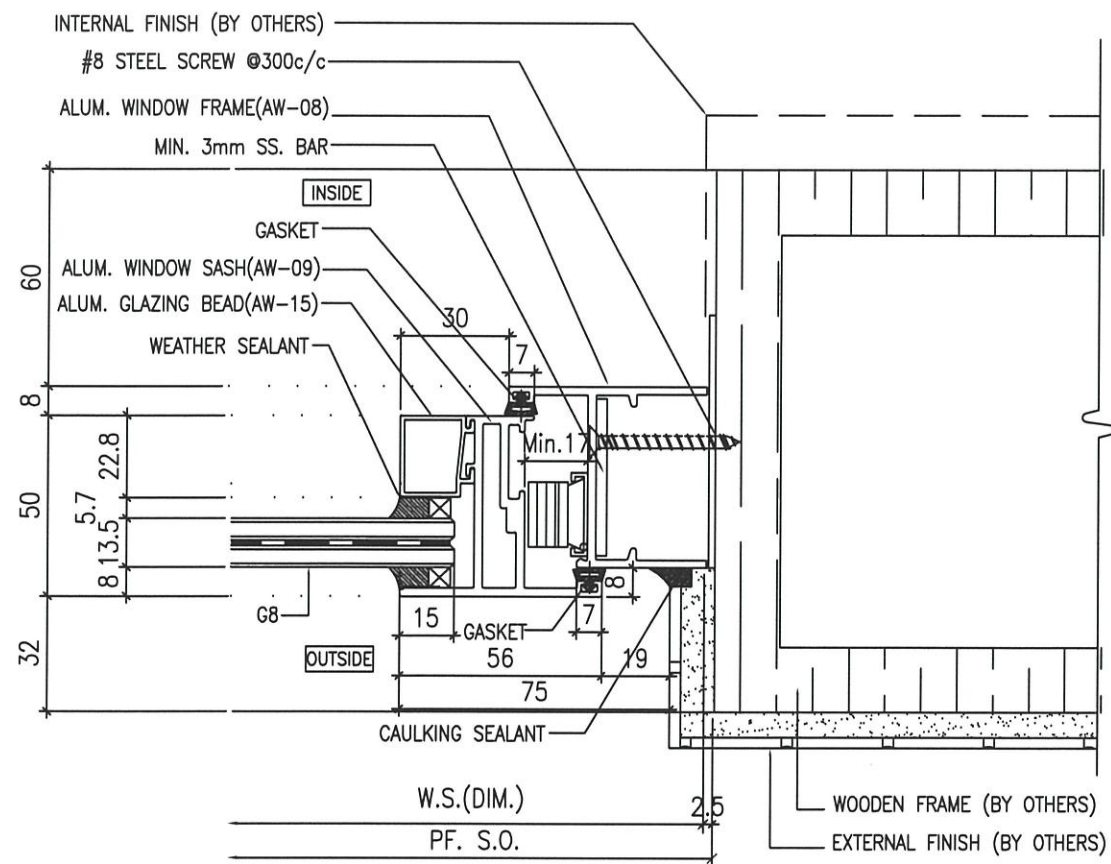
JOB NO. : J-859
 PROJECT :
 PROPOSED RESIDENTIAL / COMMERCIAL
 DEVELOPMENT AT NKIL NO.6551 KAI
 TAK AREA 4C, SITE 3
 KAI TAK, KOWLOON

TITLE :
 TYPICAL DETAILS FOR
 SALES MOCK-UP

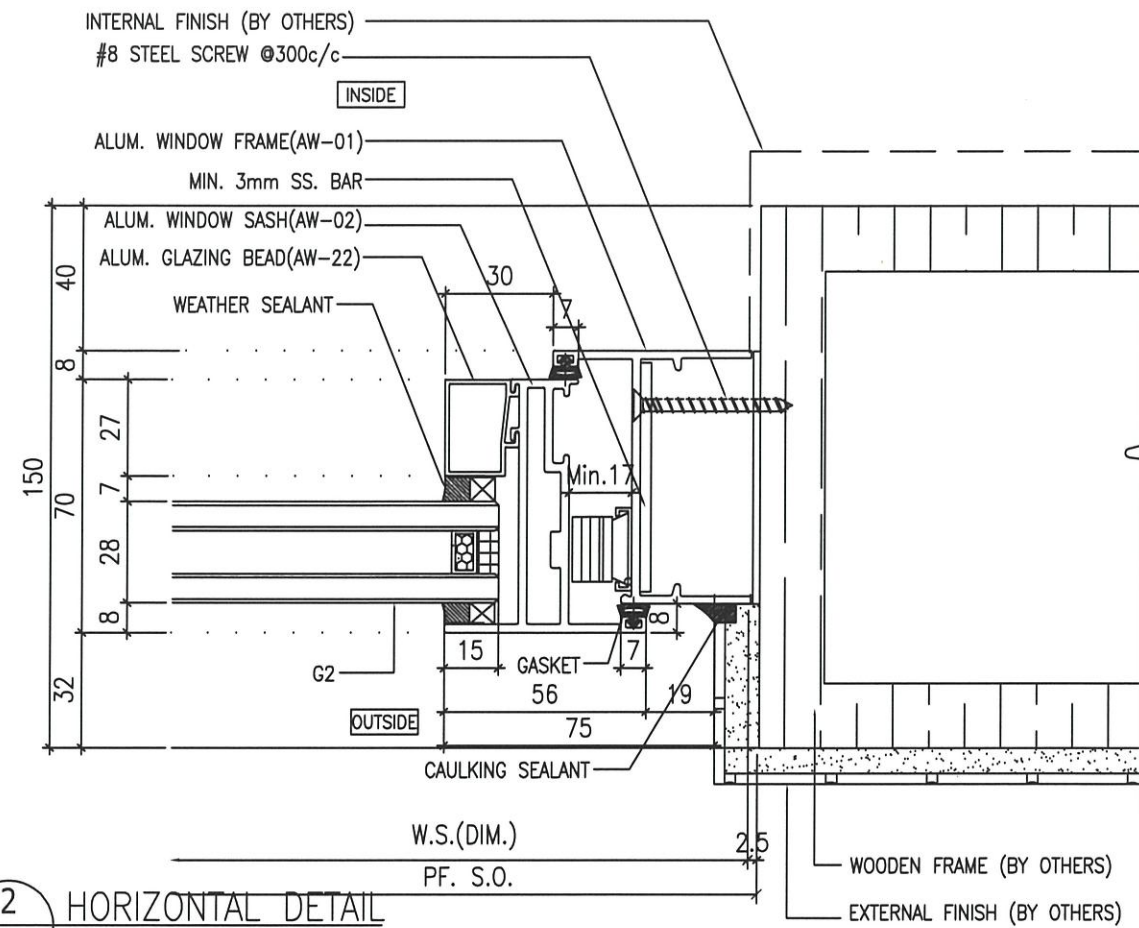
DATE : 27-SEP-22 SCALE : 1:2
 DRAWN BY : JK CHECKED BY :

MIDI 美特鋁質有限公司
 ALUMINIUM FABRICATOR LTD.
 Units 6-8, Sunray Industrial Centre, 1/F
 610 Cha Kwo Ling Road, Kowloon
 Tel:23489211-4 Fax:(852)2727666
 DWG NO. : J859-SD-MU-DT52 REV. : A

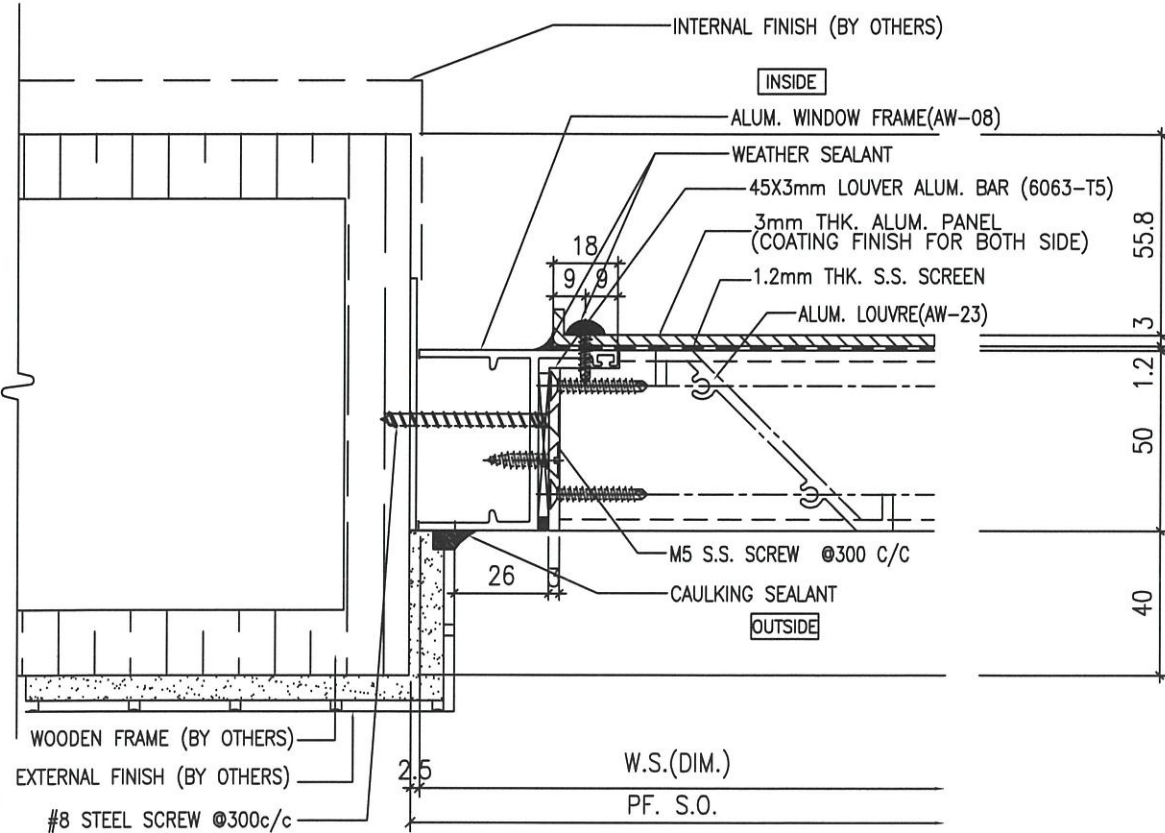
4 VERTICAL DETAIL



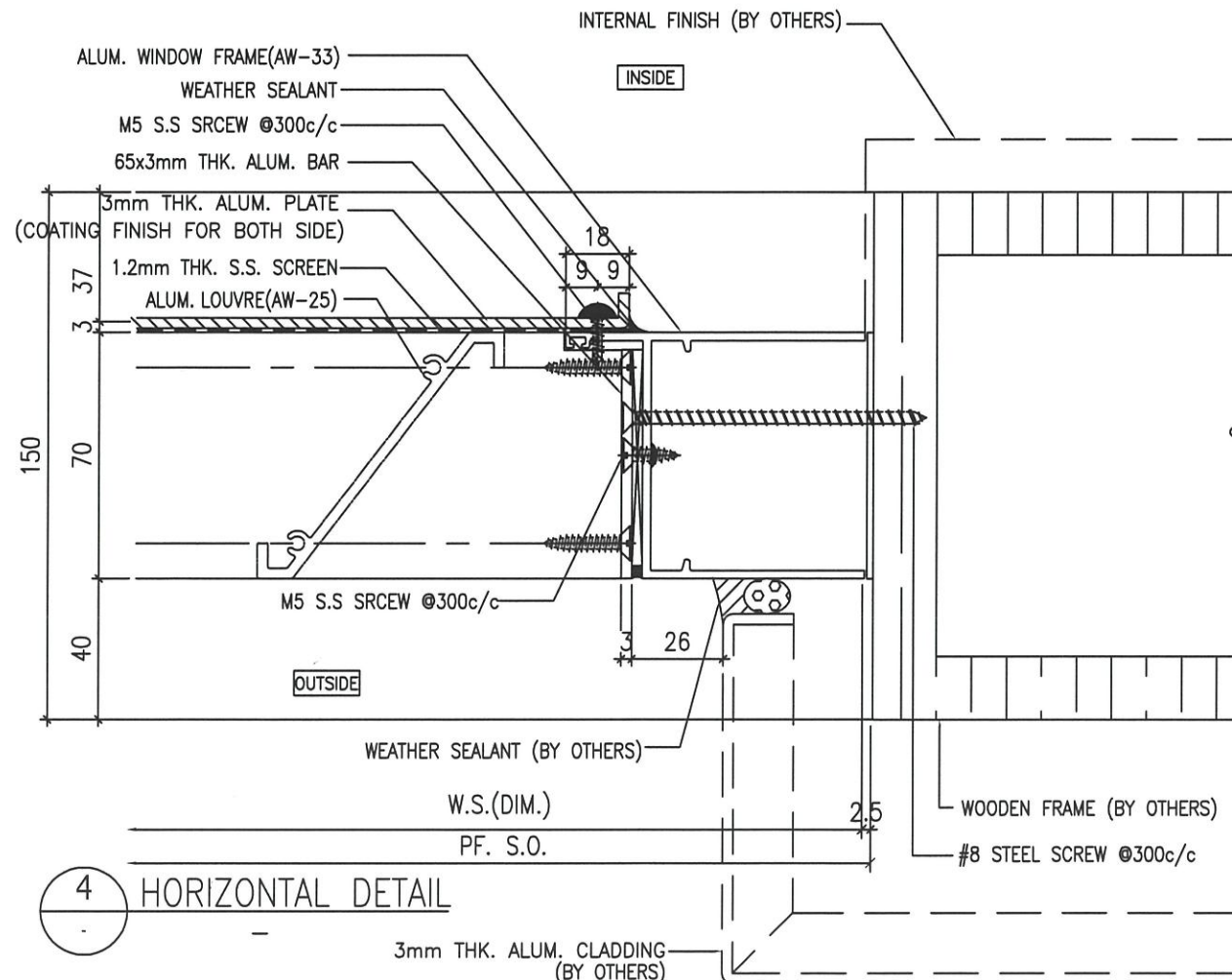
1 HORIZONTAL DETAIL



2 HORIZONTAL DETAIL



3 HORIZONTAL DETAIL



4 HORIZONTAL DETAIL

B.D. REF :

ARCHITECT :
WT WONG TUNG & PARTNERS LIMITED
 ARCHITECTS & PLANNERS

STRUCTURAL ENGINEER :
S SUN HUNG KAI
 ARCHITECTS AND ENGINEERS LTD.
 SUN HUNG KAI CENTRE, WANCHAI, HONGKONG
 TEL: 28270111 FAX: 28272854

FACADE CONSULTANT:
α ALPHA CONSULTING LIMITED
 Steel Structure & Facade Specialist

MAIN CONTRACTOR :
 Sanfield Engineering
 Construction Ltd.

CLIENT :
S SUN HUNG KAI
 REAL ESTATE AGENCY LTD.
 42/F SUN HUNG KAI CENTRE, WANCHAI, HONGKONG

NOTE :
 1. ALL DIMENSIONS ARE IN mm.
 2. ALL ELEVATIONS ARE VIEWED FROM OUTSIDE.
 3. ALL DIMENSIONS TO BE VERIFIED ON SITE BEFORE FABRICATION.

LEGEND :
 (X1) DETAIL MARK NO.
 (X001) REFER SHEET NO.
 1. F.F.L. --- FINISHED FLOOR LEVEL
 2. S.F.L. --- STRUCTURAL FLOOR LEVEL
 3. (Z) --- REVERSED DETAIL
 4. GLASS LEGEND
 G1-8mmHS+12mm AIR GAP+10mmTP I.G.U.
 G2-8mmHS+12mm AIR GAP+8mmTP I.G.U.
 G2a-8mmHS+12mm AIR GAP+8mmTP+1.52PVB +6mmTP(PLANNING) FEATURED GLASS (I.G.U.)
 G8-6mm GREY HS+1.52PVB+6mm CLEAR HS

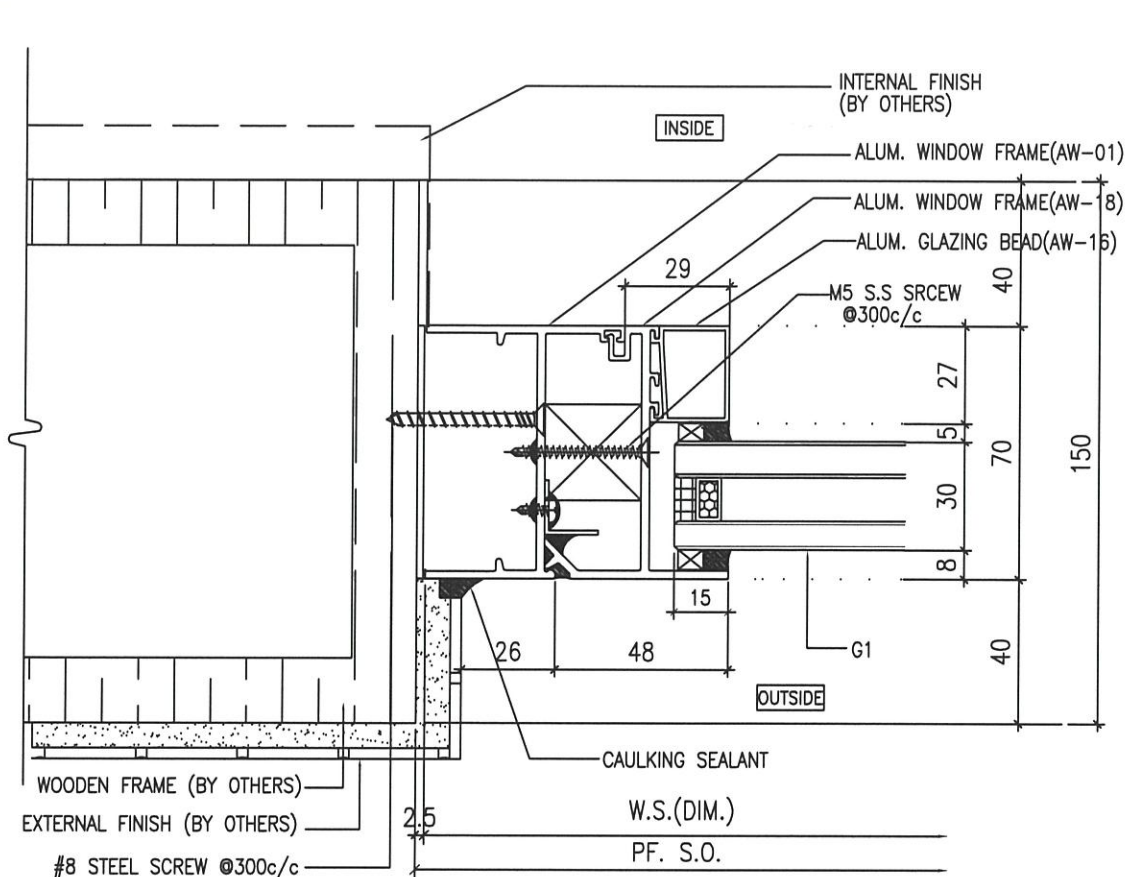
A	18/10/2022	GENERAL REVISED	M
NO.	DATE	REVISED	BY

JOB NO. : J-859
 PROJECT : PROPOSED RESIDENTIAL / COMMERCIAL DEVELOPMENT AT NKIL NO.6551 KAI TAK AREA 4C, SITE 3 KAI TAK, KOWLOON

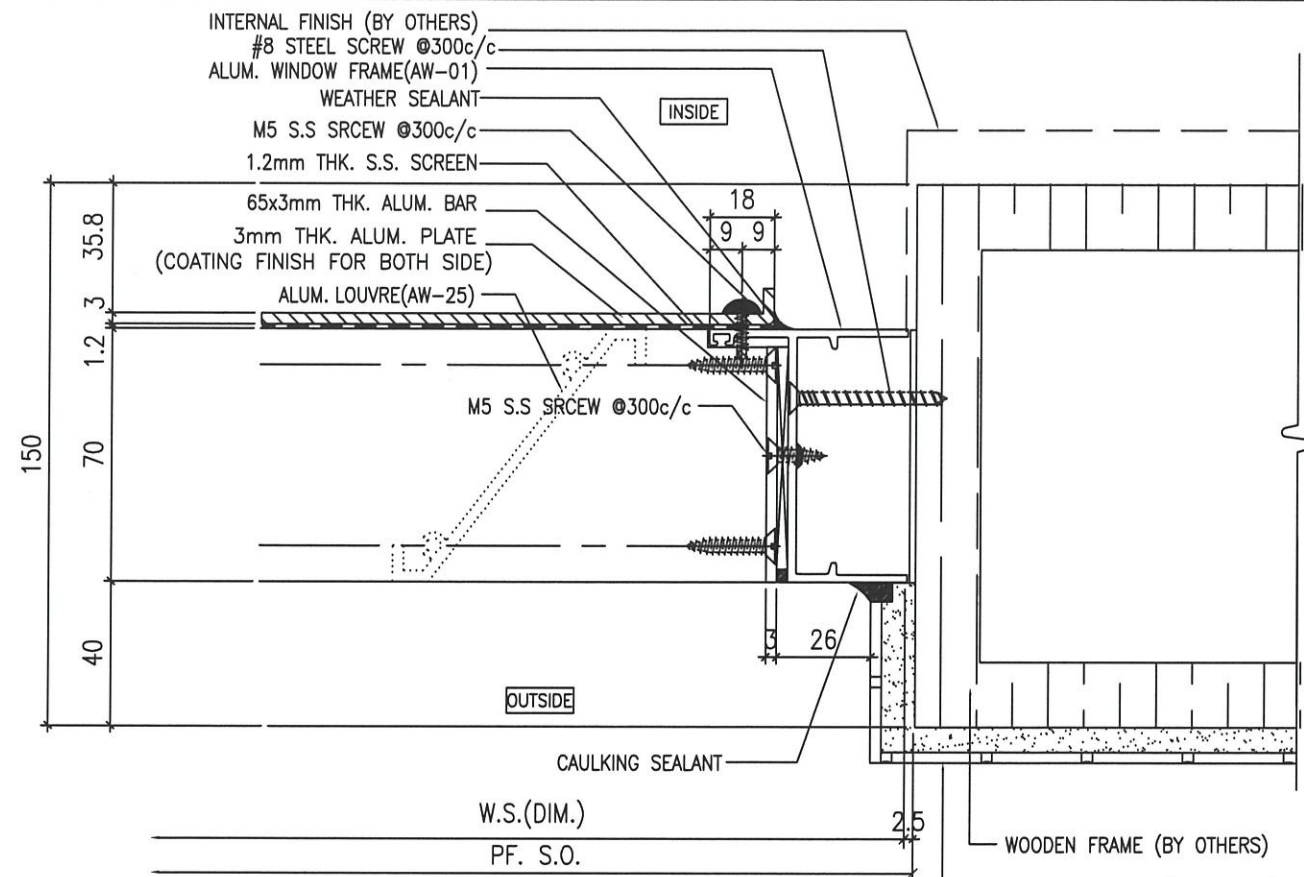
TITLE : TYPICAL DETAILS FOR ALUM. WINDOW

DATE : 27-SEP-22 SCALE : 1:2 (A3)
 DRAWN BY : JK CHECKED BY :

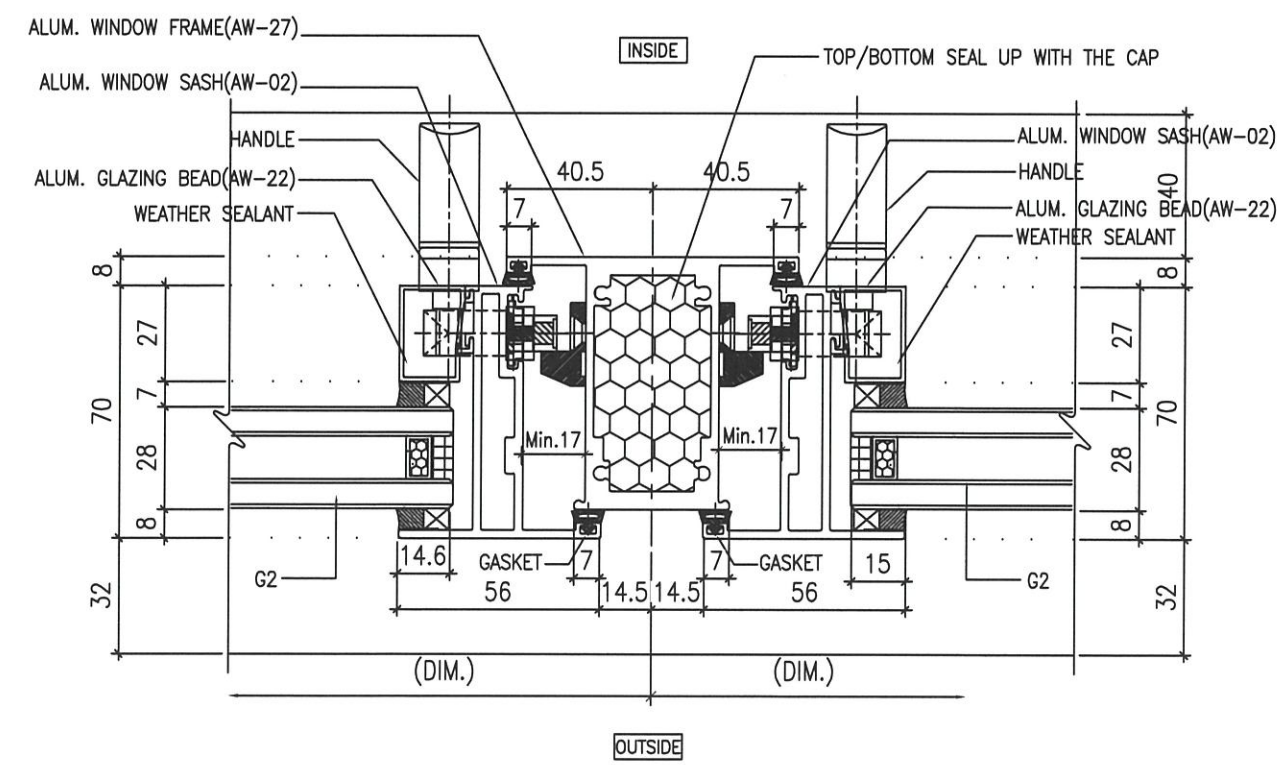
英特鋁質有限公司
MIDI ALUMINIUM FABRICATOR LTD.
 Units 6-8, Sunray Industrial Centre, 1/F
 610 Cha Kwo Ling Road, Kowloon
 Tel:23489211-4 Fax:(852)2727666
 DWG NO. : J859-SD-MU-DT61 REV. : A



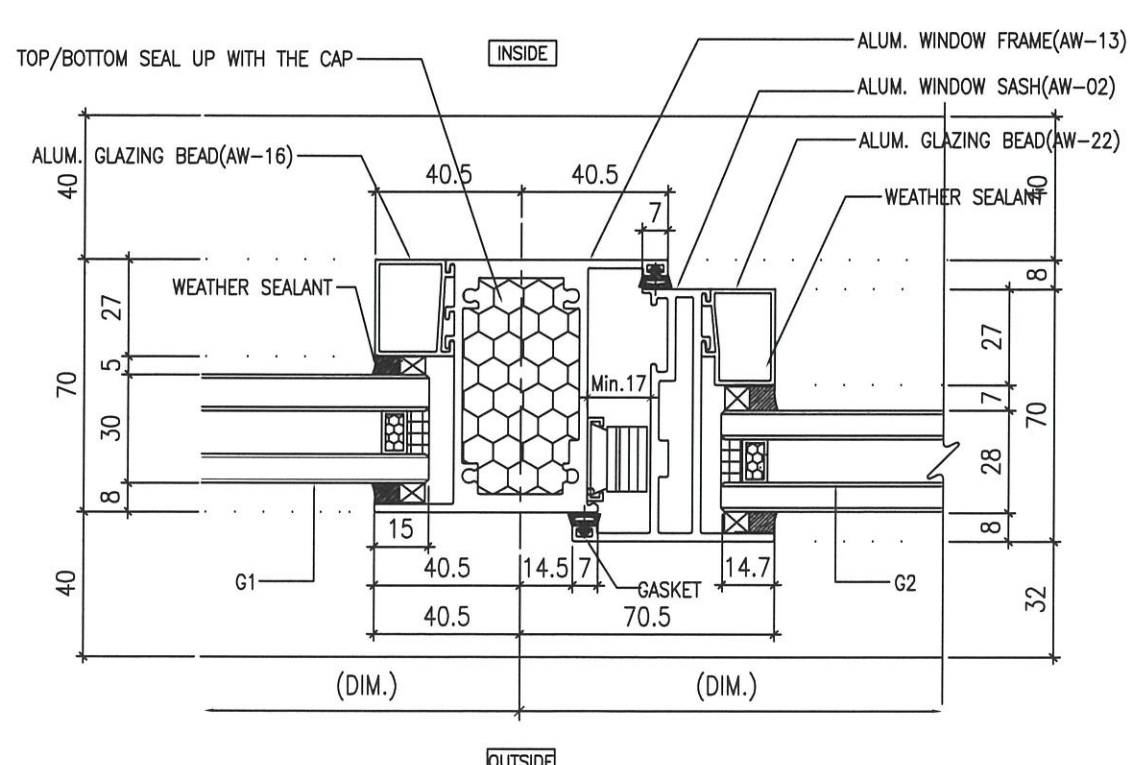
1 HORIZONTAL DETAIL



2 HORIZONTAL DETAIL



3 HORIZONTAL DETAIL



4 HORIZONTAL DETAIL

B.D. REF :

ARCHITECT :
WT WONG TUNG & PARTNERS LIMITED
 ARCHITECTS & PLANNERS

STRUCTURAL ENGINEER :
SUN HUNG KAI
 ARCHITECTS AND ENGINEERS LTD.
 SUN HUNG KAI CENTRE, WANCHAI, HONGKONG
 TEL. 28278111 FAX. 28272884

FACADE CONSULTANT:
α ALPHA CONSULTING LIMITED
 Steel Structure & Facade Specialist

MAIN CONTRACTOR :
 Sanfield Engineering
 Construction Ltd.

CLIENT :
SUN HUNG KAI
 REAL ESTATE AGENCY LTD.
 42/F SUN HUNG KAI CENTRE, WANCHAI, HONGKONG

NOTE :

1. ALL DIMENSIONS ARE IN mm.
2. ALL ELEVATIONS ARE VIEWED FROM OUTSIDE.
3. ALL DIMENSIONS TO BE VERIFIED ON SITE BEFORE FABRICATION.

LEGEND :

X1 - DETAIL MARK NO.
 X001 - REFER SHEET NO.

1. F.F.L. --- FINISHED FLOOR LEVEL
 2. S.F.L. --- STRUCTURAL FLOOR LEVEL
 3. (∅) --- REVERSED DETAIL
 4. GLASS LEGEND
- G1-8mmHS+12mm AIR GAP+10mmTP I.G.U.
 G2-8mmHS+12mm AIR GAP+8mmTP I.G.U.
 G2a-8mmHS+12mm AIR GAP+8mmTP+1.52PVB +6mmTP(PLANNING) FEATURED GLASS (I.G.U.)
 G8-6mm GREY HS+1.52PVB+6mm CLEAR HS

NO.	DATE	GENERAL	REVISION	BY
A	18/10/2022	GENERAL	REVISED	JK

JOB NO. : J-859

PROJECT :
 PROPOSED RESIDENTIAL / COMMERCIAL
 DEVELOPMENT AT NKIL NO.6551 KAI
 TAK AREA 4C, SITE 3
 KAI TAK, KOWLOON

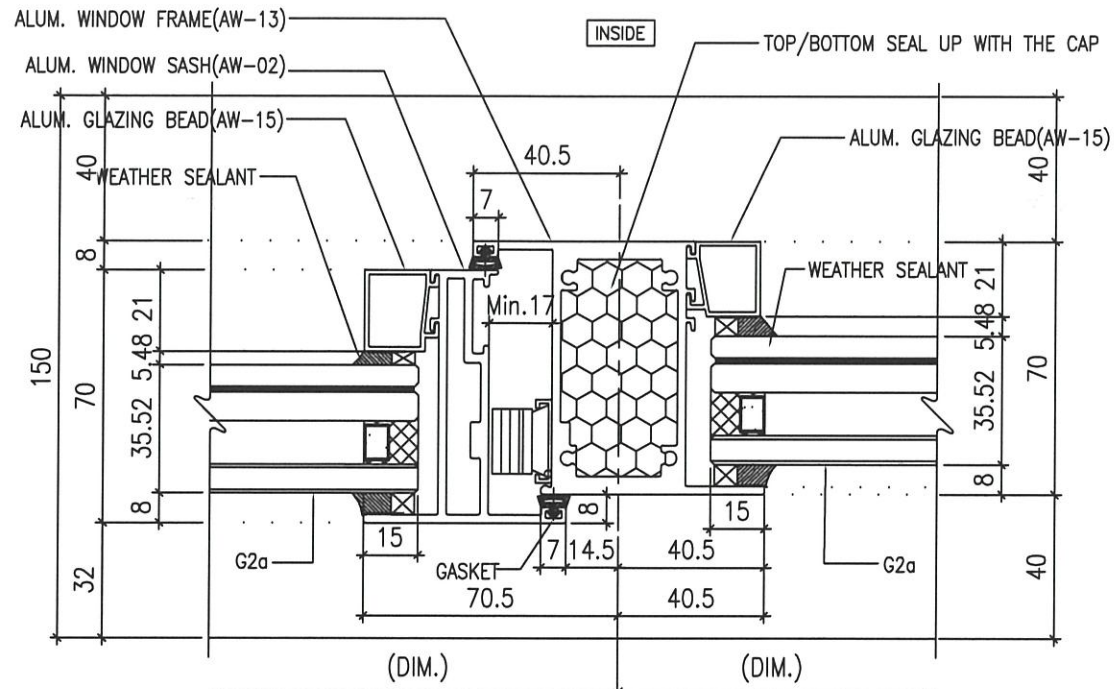
TITLE :
 TYPICAL DETAILS FOR
 SALES MOCK-UP

DATE : 27-SEP-2022 SCALE : 1:2 (A3)

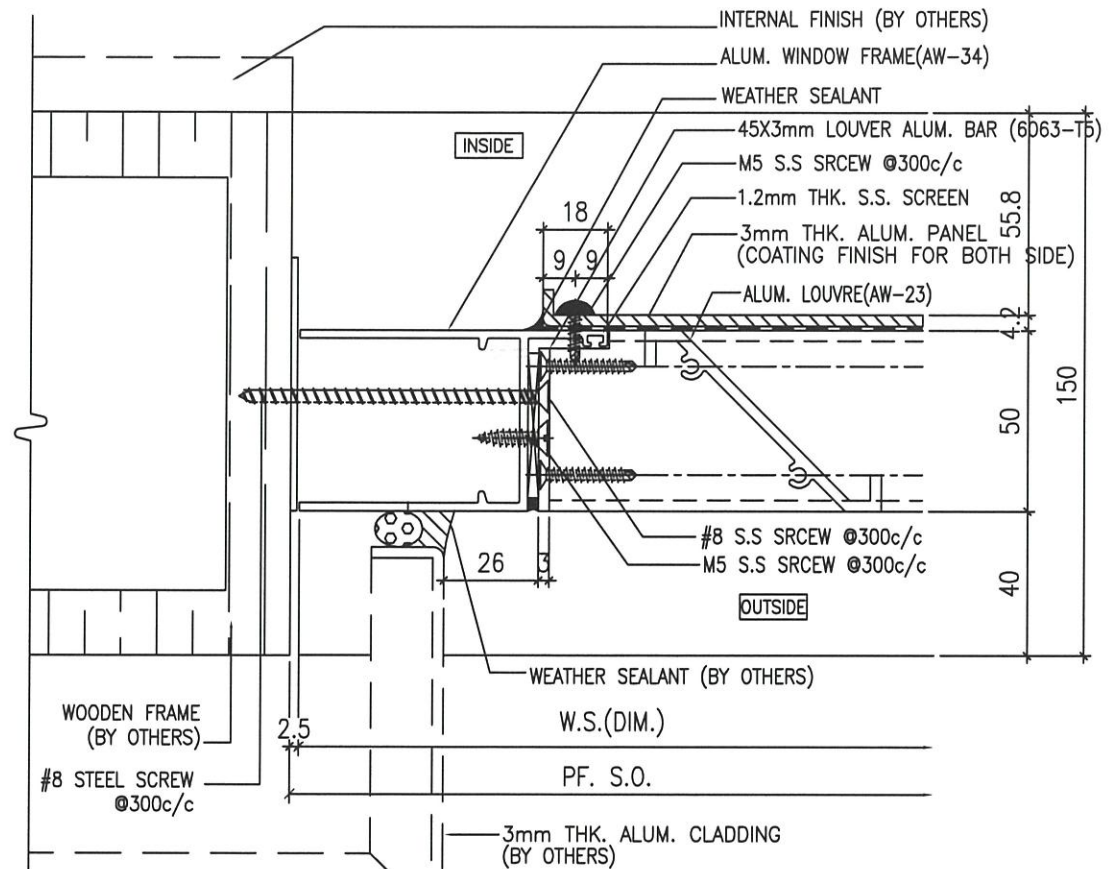
DRAWN BY : JK CHECKED BY :

美特鋁質有限公司
MIDI ALUMINIUM FABRICATOR LTD.
 Units 6-8, Sunray Industrial Centre, 1/F
 610 Cha Kwo Ling Road, Kowloon
 Tel:23489211-4 Fax:(852)2727666

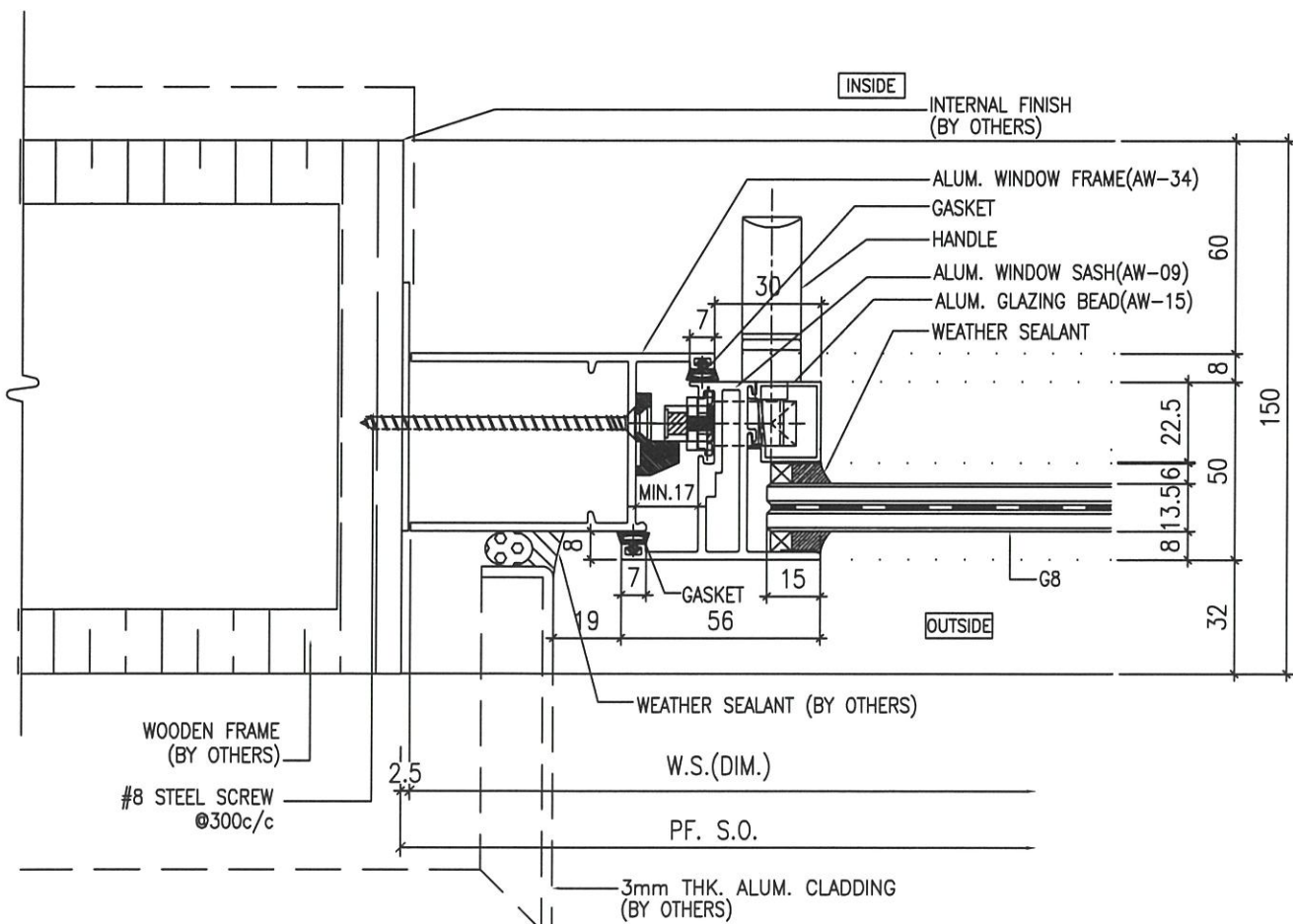
DWG NO. : J859-SD-MU-DT62 REV. : A



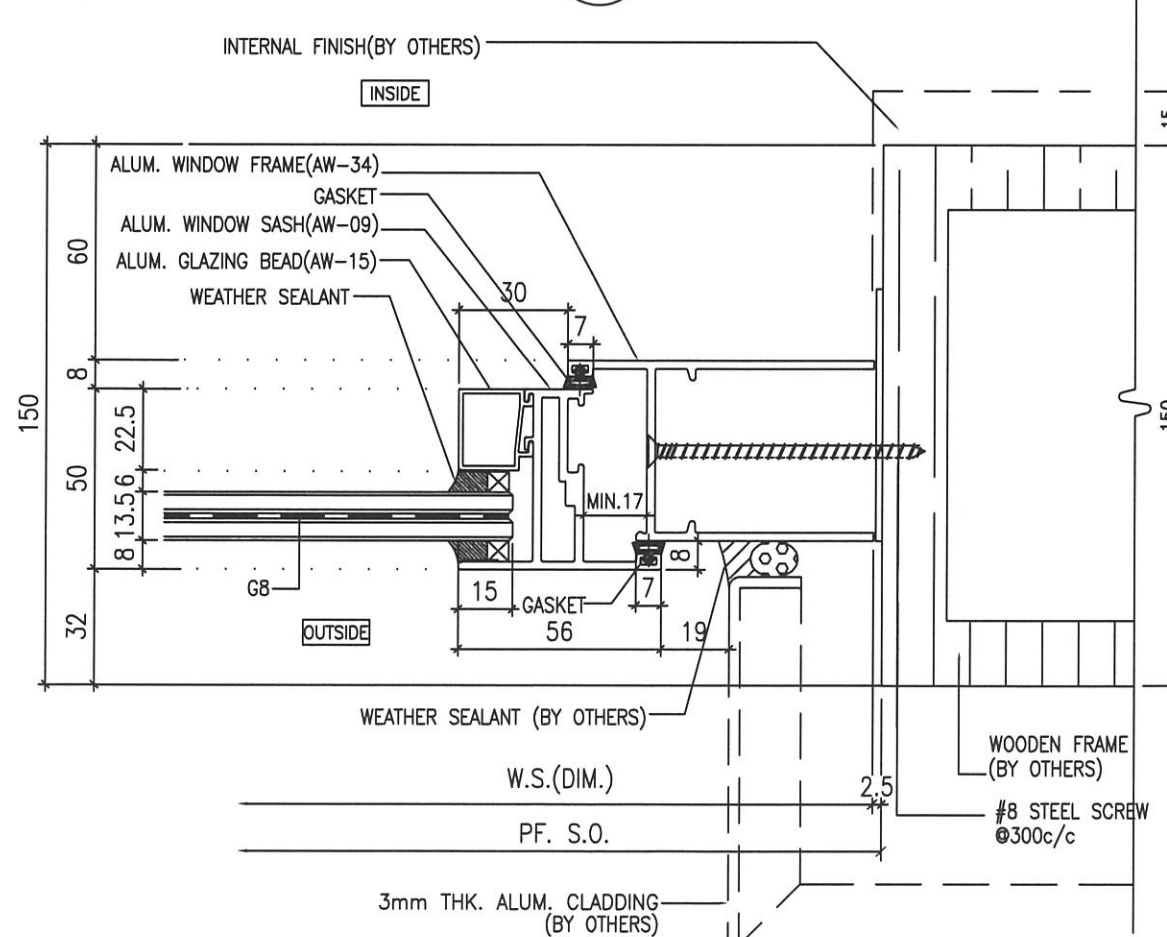
1 HORIZONTAL DETAIL OUTSIDE



2 HORIZONTAL DETAIL



3 HORIZONTAL DETAIL



4 HORIZONTAL DETAIL

B.D. REF :

ARCHITECT :
WT WONG TUNG & PARTNERS LIMITED
 ARCHITECTS & PLANNERS

STRUCTURAL ENGINEER :
SUN HUNG KAI
 ARCHITECTS AND ENGINEERS LTD.
 SUN HUNG KAI CENTRE, WANCHAI, HONGKONG
 TEL: 28278111 FAX: 28272884

FACADE CONSULTANT:
α ALPHA CONSULTING LIMITED
 Steel Structure & Facade Specialist

MAIN CONTRACTOR :
Sanfield Engineering Construction Ltd.

CLIENT :
SUN HUNG KAI
 REAL ESTATE AGENCY LTD.
 42/F SUN HUNG KAI CENTRE, WANCHAI, HONGKONG

NOTE:
 1. ALL DIMENSIONS ARE IN mm.
 2. ALL ELEVATIONS ARE VIEWED FROM OUTSIDE.
 3. ALL DIMENSIONS TO BE VERIFIED ON SITE BEFORE FABRICATION.

LEGEND:
 (X1) --- DETAIL MARK NO.
 (X001) --- REFER SHEET NO.
 1. F.F.L. --- FINISHED FLOOR LEVEL
 2. S.F.L. --- STRUCTURAL FLOOR LEVEL
 3. (Z) --- REVERSED DETAIL
 4. GLASS LEGEND
 G1-8mmHS+12mm AIR GAP+10mmTP I.G.U.
 G2-8mmHS+12mm AIR GAP+8mmTP I.G.U.
 G2a-8mmHS+12mm AIR GAP+8mmTP+1.52PVB +6mmTP(PLANNING) FEATURED GLASS (I.G.U.)
 G8-6mm GREY HS+1.52PVB+6mm CLEAR HS

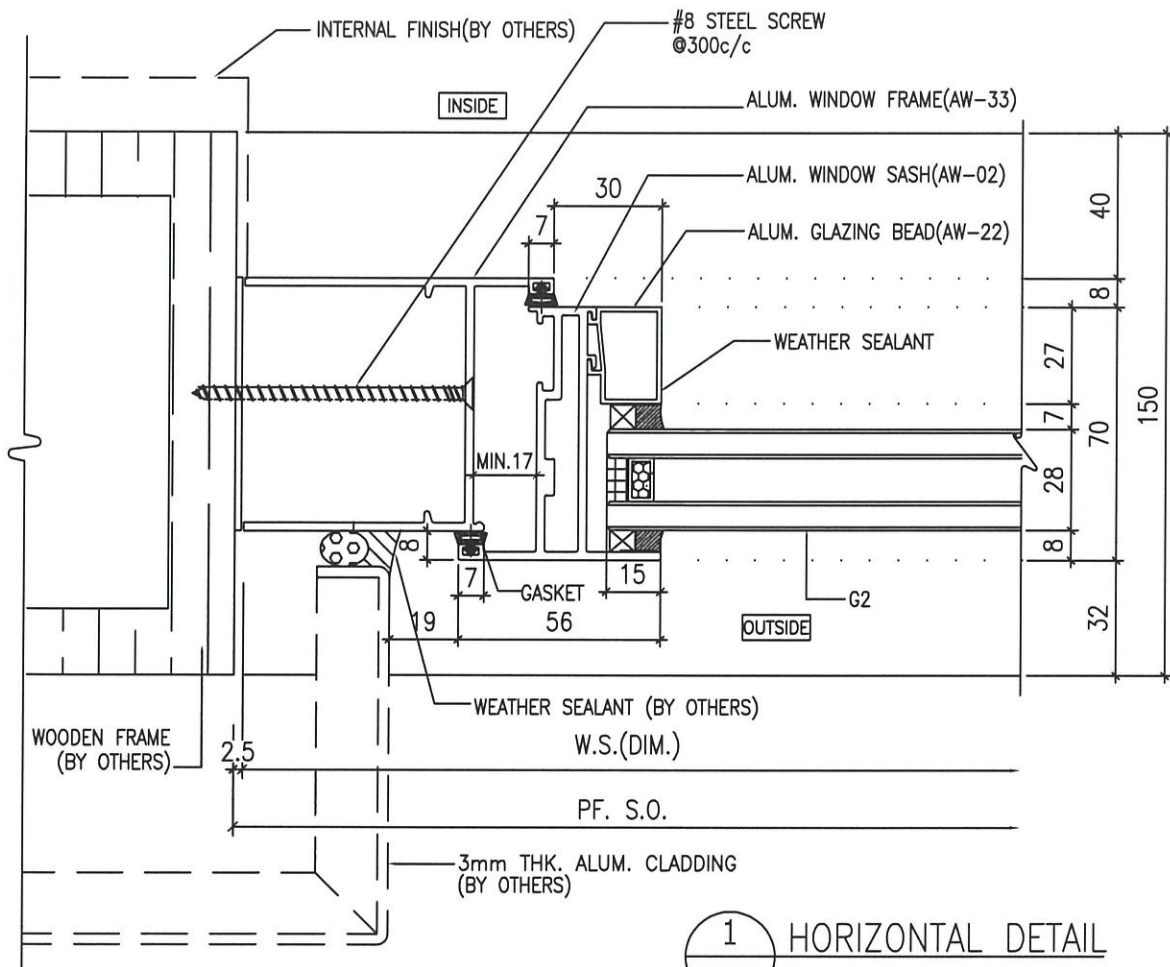
A	18/10/2022	GENERAL REVISED	M
NO.	DATE	REVISED	BY

JOB NO. : J-859
 PROJECT : PROPOSED RESIDENTIAL / COMMERCIAL DEVELOPMENT AT NKIL NO.6551 KAI TAK AREA 4C, SITE 3 KAI TAK, KOWLOON

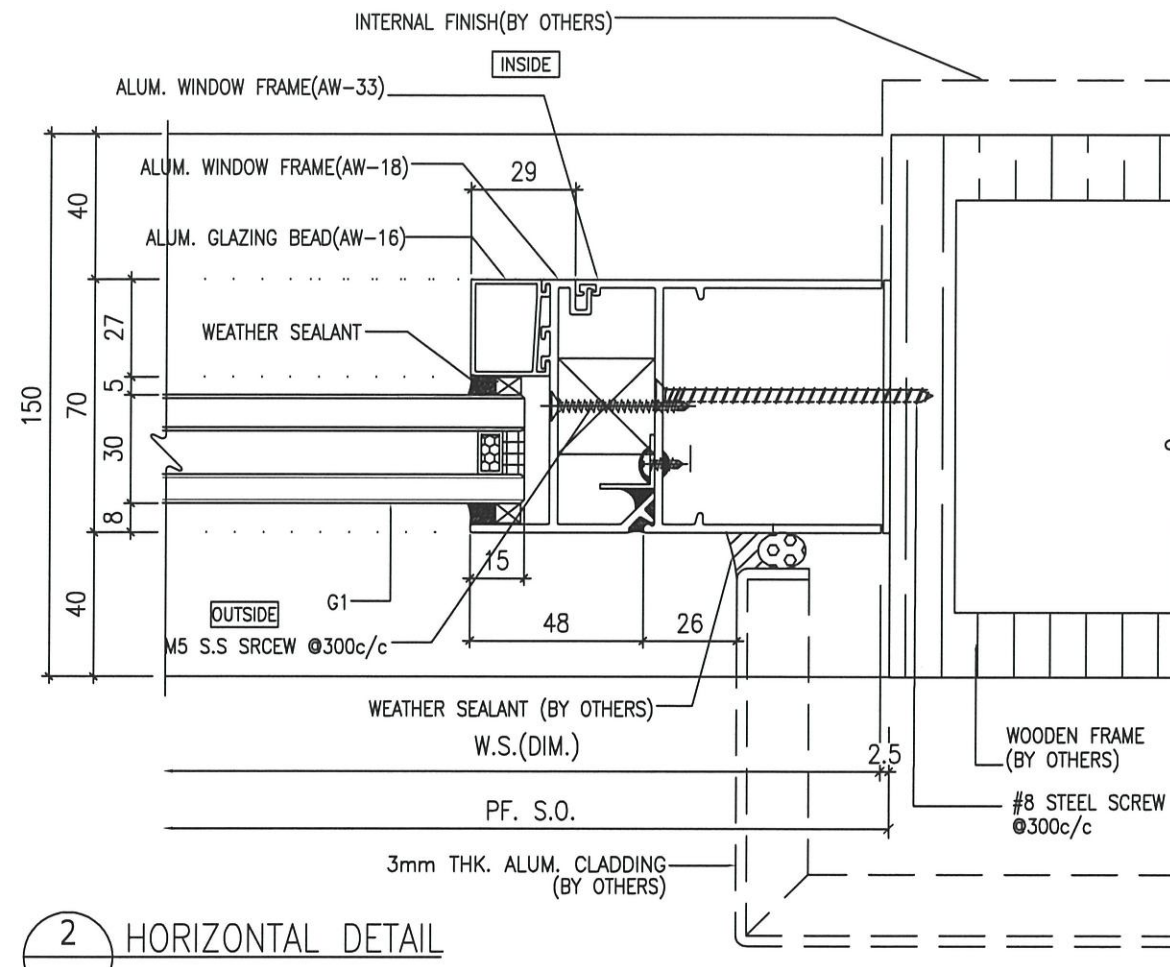
TITLE : TYPICAL DETAILS FOR SALES MOCK-UP

DATE : 27-SEP-2022 SCALE : 1:2 (A3)
 DRAWN BY : JK CHECKED BY :

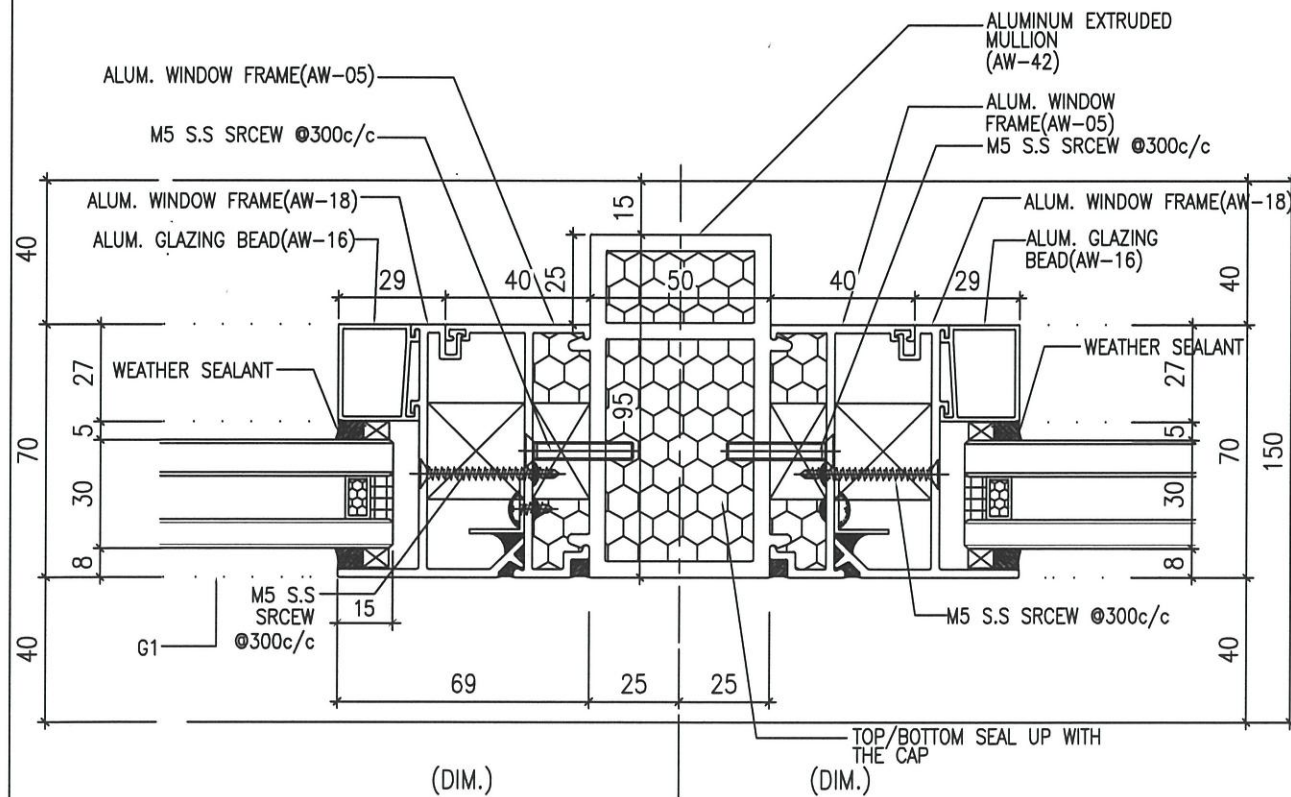
美特鋁質有限公司
MIDI ALUMINIUM FABRICATOR LTD.
 Units 6-8, Sunray Industrial Centre, 1/F
 610 Cha Kwo Ling Road, Kowloon
 Tel:23489211-4 Fax:(852)27727666
 DWG NO. : J859-SD-MU-DT63 REV. : A



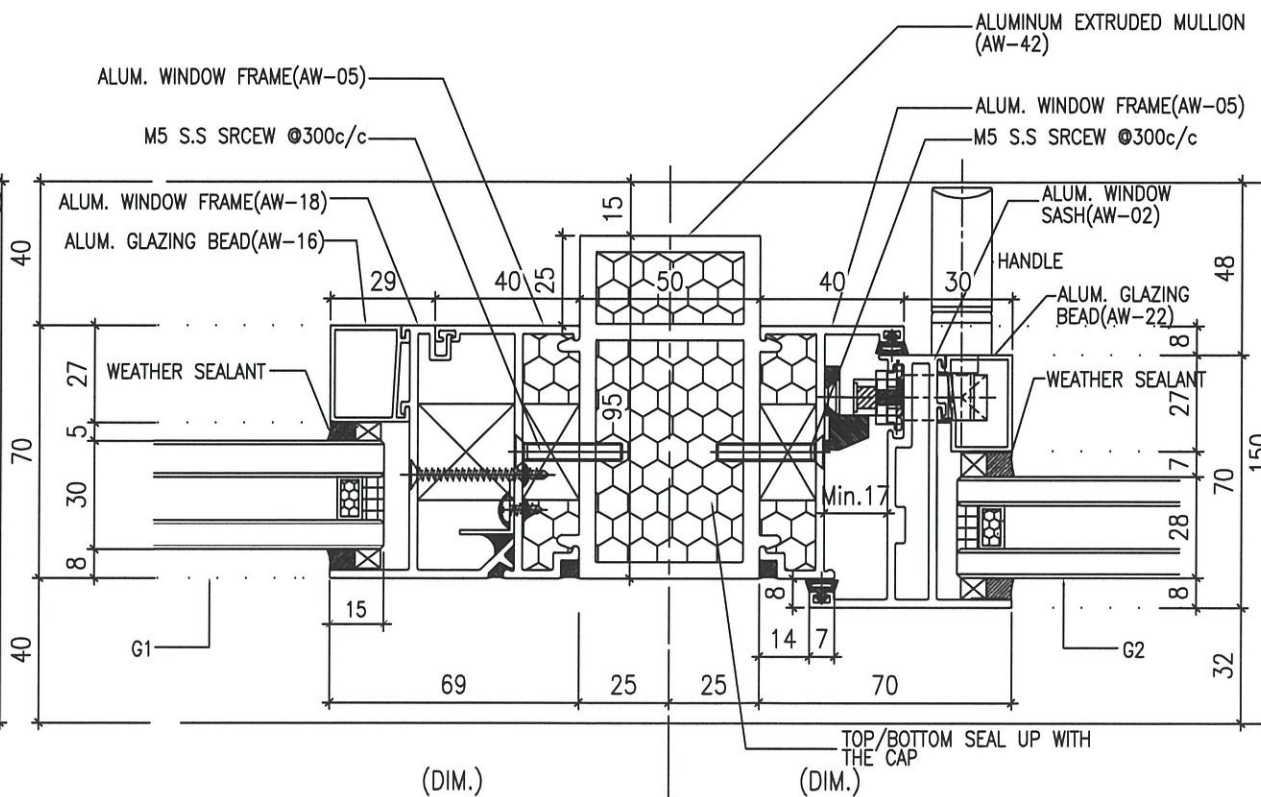
1 HORIZONTAL DETAIL



2 HORIZONTAL DETAIL



3 HORIZONTAL DETAIL



4 HORIZONTAL DETAIL

B.D. REF :

ARCHITECT :
WT WONG TUNG & PARTNERS LIMITED
 ARCHITECTS & PLANNERS

STRUCTURAL ENGINEER :
SUN HUNG KAI
 ARCHITECTS AND ENGINEERS LTD.
 SUN HUNG KAI CENTRE, WANCHAI, HONGKONG
 TEL: 28278111 FAX: 28272884

FACADE CONSULTANT:
α ALPHA CONSULTING LIMITED
 Steel Structure & Facade Specialist

MAIN CONTRACTOR :
Sanfield Engineering Construction Ltd.

CLIENT :
SUN HUNG KAI
 REAL ESTATE AGENCY LTD.
 42/F SUN HUNG KAI CENTRE, WANCHAI, HONGKONG

NOTE:
 1. ALL DIMENSIONS ARE IN mm.
 2. ALL ELEVATIONS ARE VIEWED FROM OUTSIDE.
 3. ALL DIMENSIONS TO BE VERIFIED ON SITE BEFORE FABRICATION.

LEGEND:
 X1 — DETAIL MARK NO.
 X001 — REFER SHEET NO.

1. F.F.L. — FINISHED FLOOR LEVEL
 2. S.F.L. — STRUCTURAL FLOOR LEVEL
 3. (B) — REVERSED DETAIL
 4. GLASS LEGEND
 G1 — 8mmHS+12mm AIR GAP+10mmTP I.G.U.
 G2 — 8mmHS+12mm AIR GAP+8mmTP I.G.U.
 G2a — 8mmHS+12mm AIR GAP+8mmTP+1.52PVB+6mmTP(PLANNING) FEATURED GLASS (I.G.U.)
 G8 — 6mm GREY HS+1.52PVB+6mm CLEAR HS

A	18/10/2022	GENERAL REVISED	YI
NO.	DATE	REVISED	BY

JOB NO. : J-859
 PROJECT : PROPOSED RESIDENTIAL / COMMERCIAL DEVELOPMENT AT NKIL NO.6551 KAI TAK AREA 4C, SITE 3 KAI TAK, KOWLOON

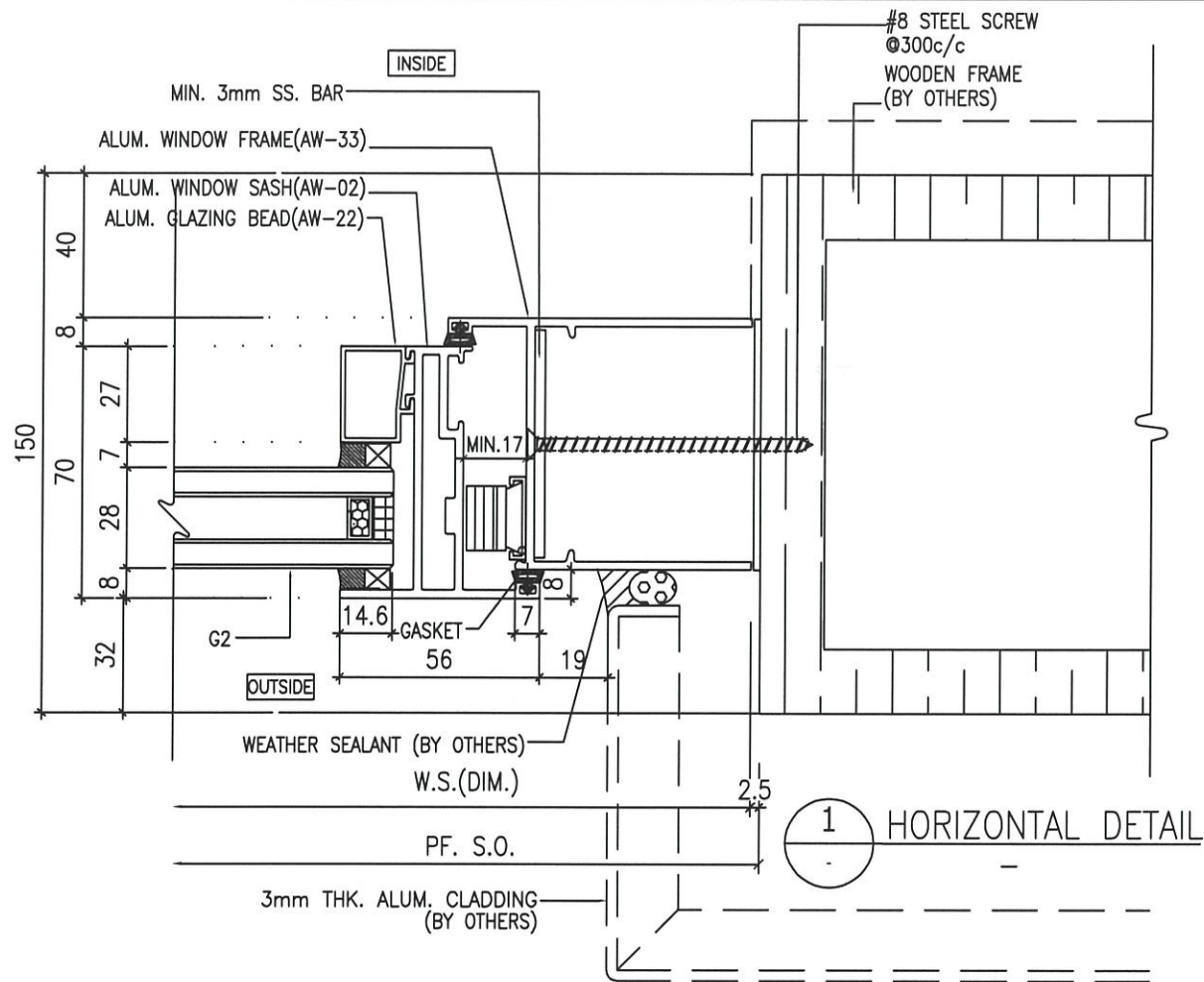
TITLE : TYPICAL DETAILS FOR SALES MOCK-UP

DATE : 27-SEP-2022 SCALE : 1:2 (A3)

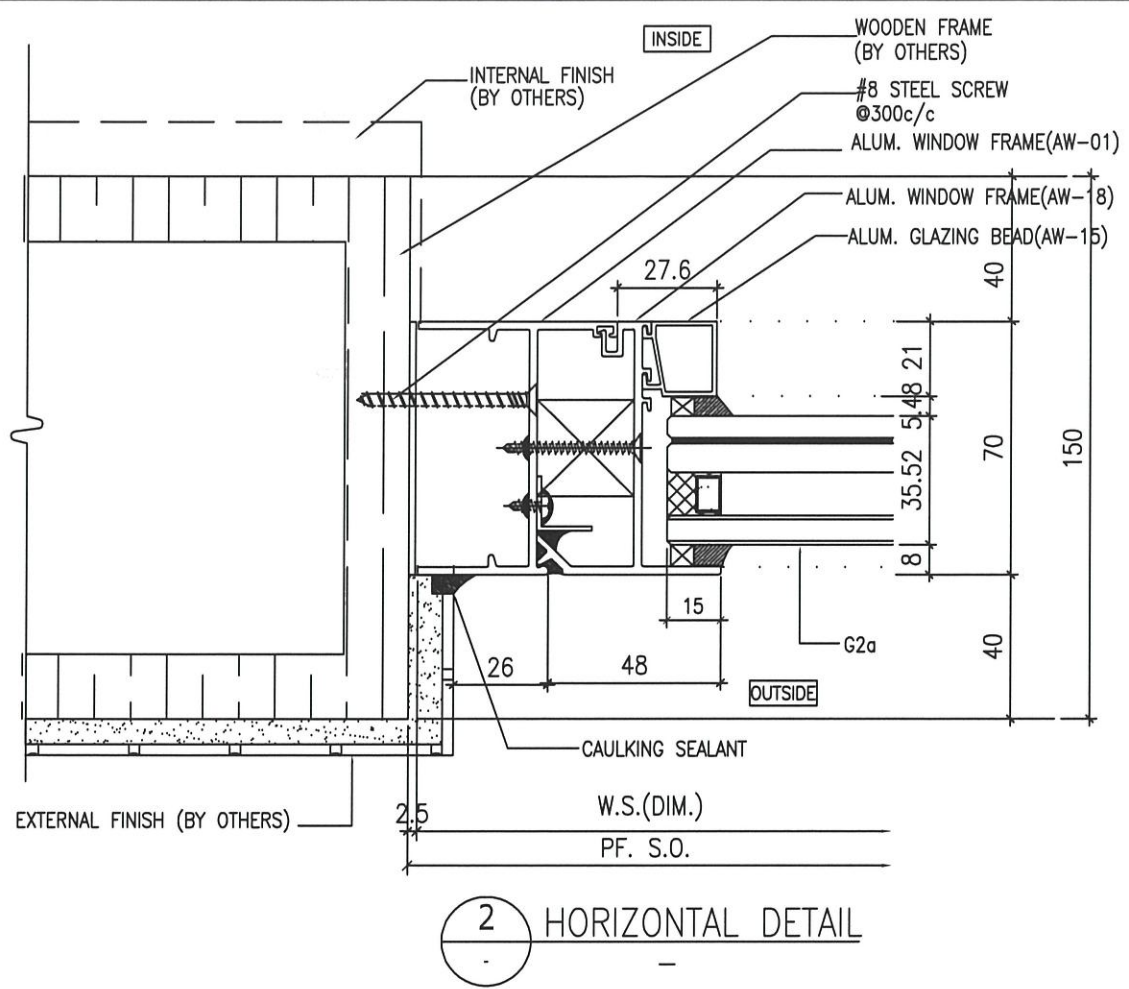
DRAWN BY : JK CHECKED BY :

英特鋁質有限公司
MIDI ALUMINIUM FABRICATOR LTD.
 Units 6-8, Sunray Industrial Centre, 1/F
 610 Cha Kwo Ling Road, Kowloon
 Tel:23489211-4 Fax:(852)2727666

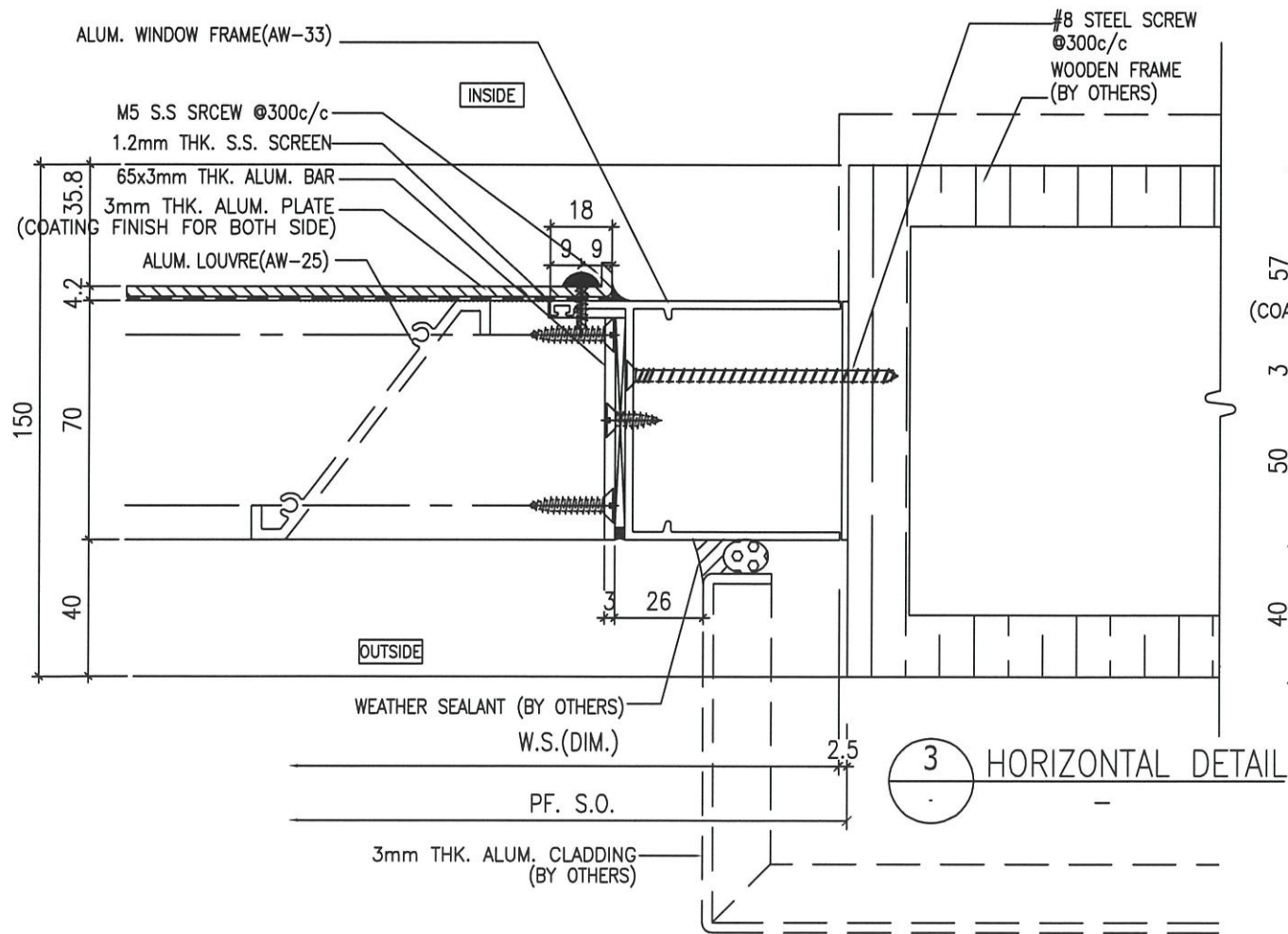
DWG NO. : J859-SD-MU-DT64 REV. : A



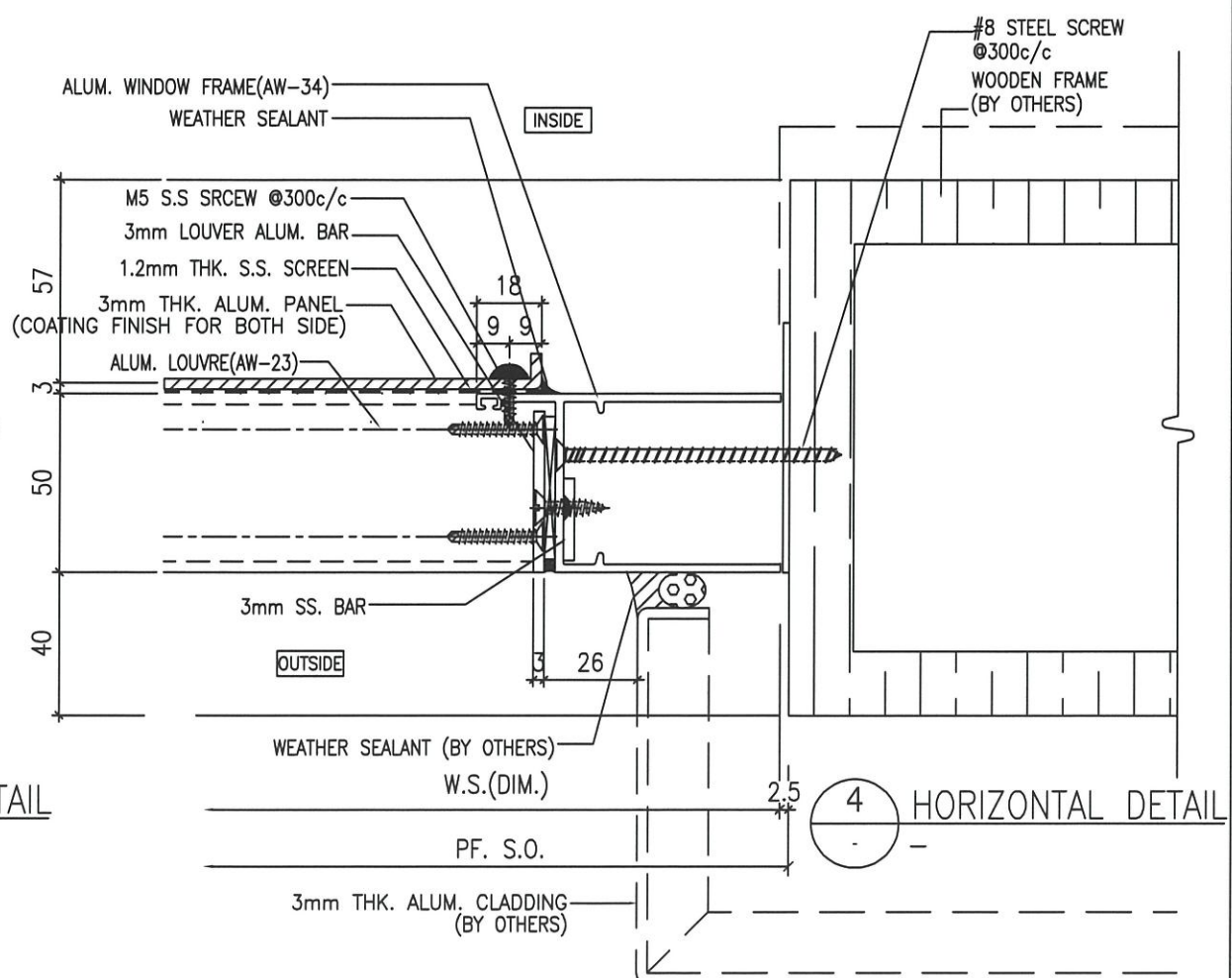
1 HORIZONTAL DETAIL



2 HORIZONTAL DETAIL



3 HORIZONTAL DETAIL



4 HORIZONTAL DETAIL

B.D. REF :

ARCHITECT :
WT WONG TUNG & PARTNERS LIMITED
 ARCHITECTS & PLANNERS

STRUCTURAL ENGINEER :
SUN HUNG KAI
 ARCHITECTS AND ENGINEERS LTD.
 SUN HUNG KAI CENTRE, WANCHAI, HONGKONG
 TEL: 28278111 FAX: 28272854

FACADE CONSULTANT:
α ALPHA CONSULTING LIMITED
 Steel Structure & Facade Specialist

MAIN CONTRACTOR :
 Sanfield Engineering
 Construction Ltd.

CLIENT :
SUN HUNG KAI
 REAL ESTATE AGENCY LTD.
 42/F SUN HUNG KAI CENTRE, WANCHAI, HONGKONG

NOTE :
 1. ALL DIMENSIONS ARE IN mm.
 2. ALL ELEVATIONS ARE VIEWED FROM OUTSIDE.
 3. ALL DIMENSIONS TO BE VERIFIED ON SITE BEFORE FABRICATION.

LEGEND :
 X1 --- DETAIL MARK NO.
 X001 --- REFER SHEET NO.
 1. F.F.L. --- FINISHED FLOOR LEVEL
 2. S.F.L. --- STRUCTURAL FLOOR LEVEL
 3. (Z) --- REVERSED DETAIL
 4. GLASS LEGEND
 G1-8mmHS+12mm AIR GAP+10mmTP I.G.U.
 G2-8mmHS+12mm AIR GAP+8mmTP I.G.U.
 G2a-8mmHS+12mm AIR GAP+8mmTP+1.52PVB
 +6mmTP(PLANNING) FEATURED GLASS (I.G.U.)
 G8-6mm GREY HS+1.52PVB+6mm CLEAR HS

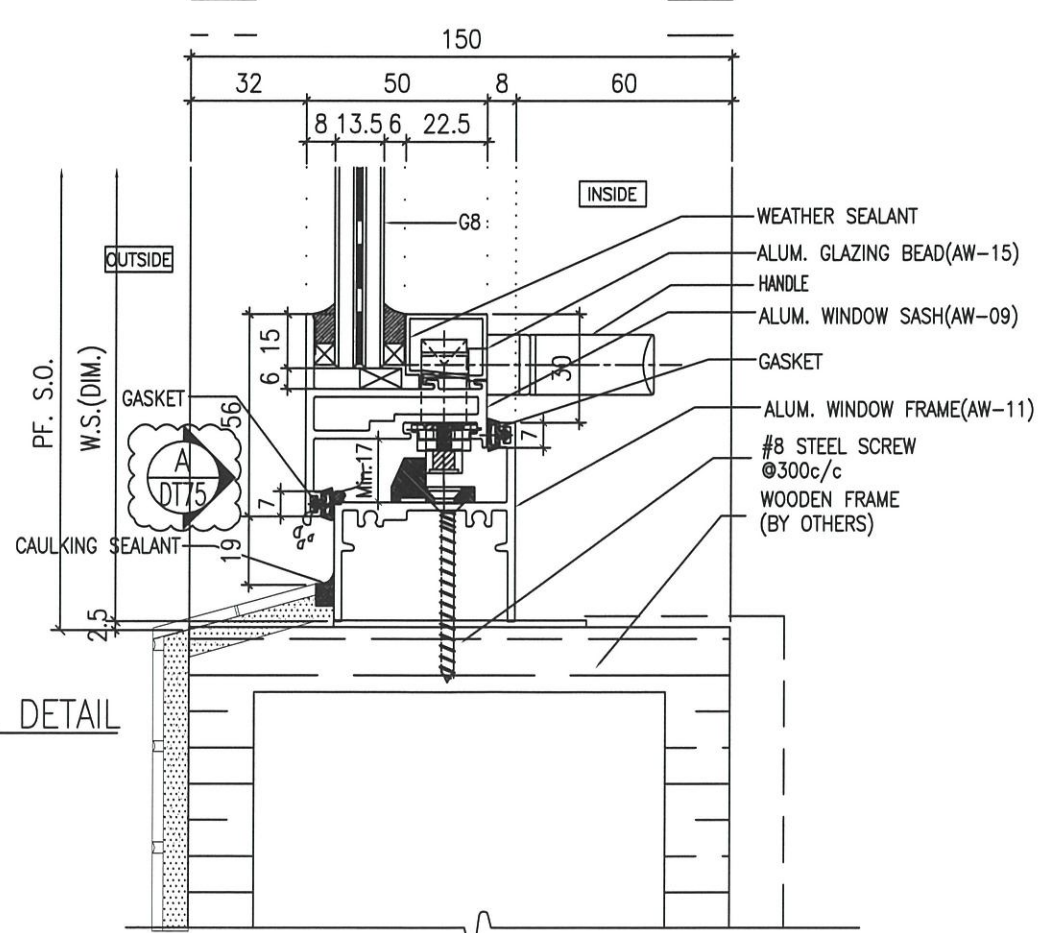
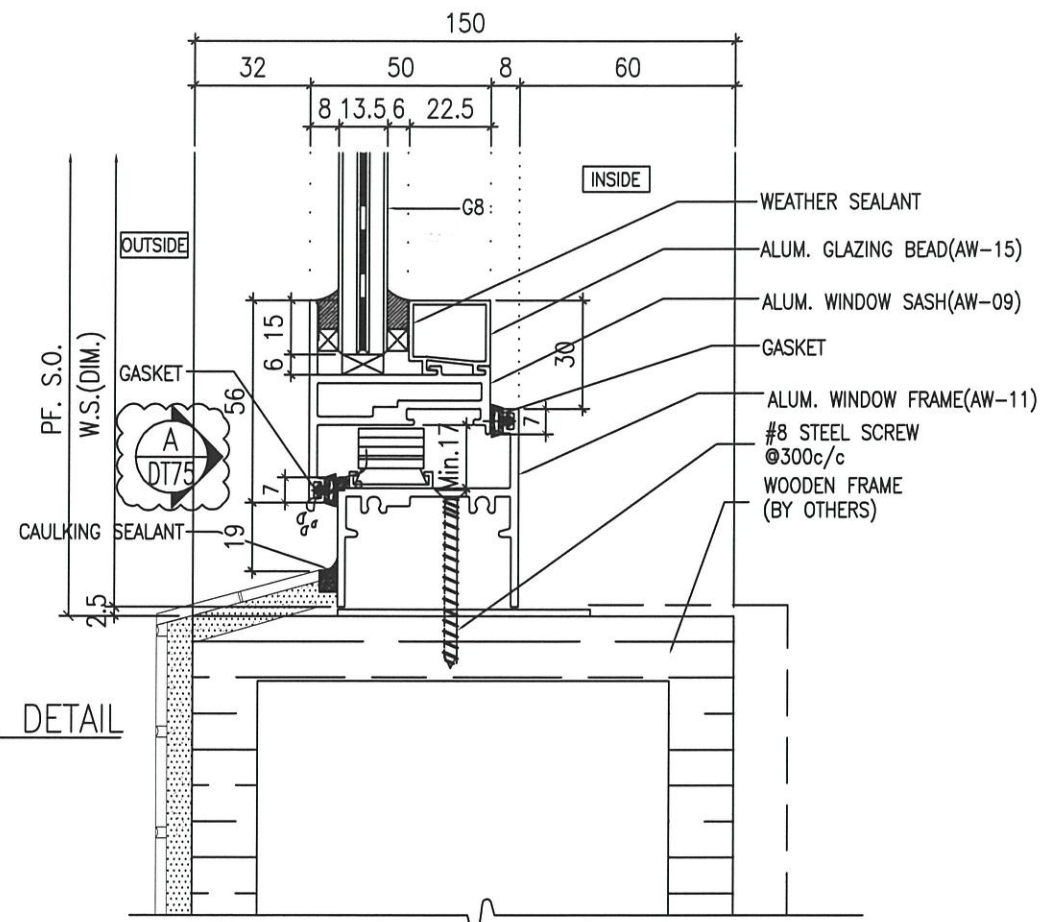
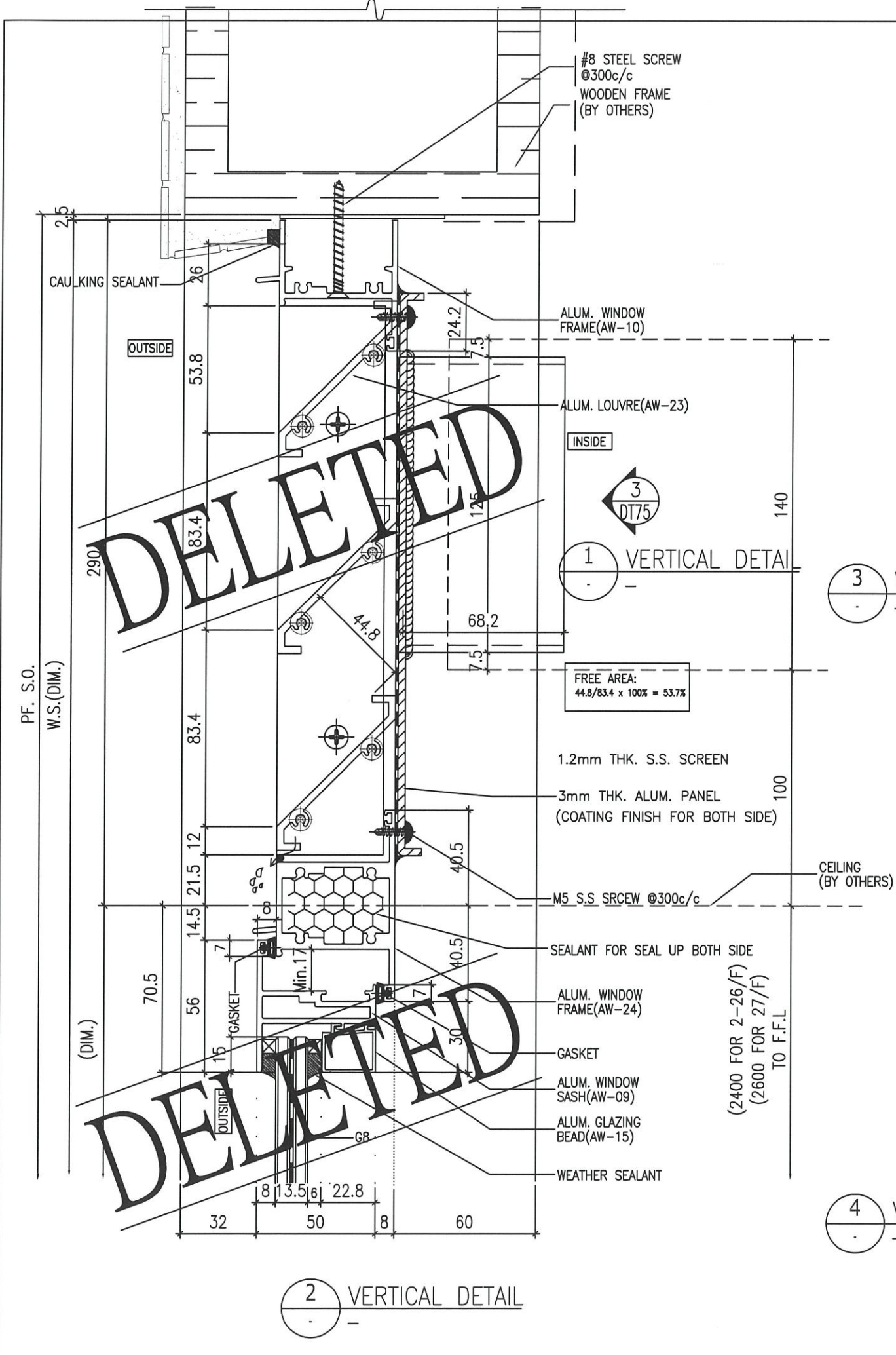
NO.	DATE	GENERAL	REVISED	BY
A	18/10/2022	GENERAL	REVISED	M

JOB NO. : J-859
 PROJECT :
 PROPOSED RESIDENTIAL / COMMERCIAL
 DEVELOPMENT AT NKIL NO.6551 KAI
 TAK AREA 4C, SITE 3
 KAI TAK, KOWLOON

TITLE :
 TYPICAL DETAILS FOR
 SALES MOCK-UP

DATE : 27-SEP-2022 SCALE : 1:2 (A3)
 DRAWN BY : JK CHECKED BY :

美特鋁質有限公司
MIDI ALUMINIUM FABRICATOR LTD.
 Units 6-8, Sunray Industrial Centre, 1/F
 610 Cha Kwo Ling Road, Kowloon
 Tel:23489211-4 Fax:(852)2727666
 DWG NO. : J859-SD-MU-DT66 REV. : A



B.D. REF :

ARCHITECT :
WT WONG TUNG & PARTNERS LIMITED
ARCHITECTS & PLANNERS

STRUCTURAL ENGINEER :
SUN HUNG KAI
ARCHITECTS AND ENGINEERS LTD.
SUN HUNG KAI CENTRE, WANCHAI, HONGKONG
TEL: 28278111 FAX: 28272804

FAÇADE CONSULTANT:
α ALPHA CONSULTING LIMITED
Steel Structure & Façade Specialist

MAIN CONTRACTOR :
Sanfield Engineering
Construction Ltd.

CLIENT :
SUN HUNG KAI
REAL ESTATE AGENCY LTD.
42/F SUN HUNG KAI CENTRE, WANCHAI, HONGKONG

NOTE:
1. ALL DIMENSIONS ARE IN mm.
2. ALL ELEVATIONS ARE VIEWED FROM OUTSIDE.
3. ALL DIMENSIONS TO BE VERIFIED ON SITE BEFORE FABRICATION.

LEGEND:
X1 - DETAIL MARK NO.
X001 - REFER SHEET NO.

1. F.F.L. -- FINISHED FLOOR LEVEL
2. S.F.L. -- STRUCTURAL FLOOR LEVEL
3. (B) -- REVERSED DETAIL
4. GLASS LEGEND
G1-8mmHS+12mm AIR GAP+10mmTP I.G.U.
G2-8mmHS+12mm AIR GAP+8mmTP I.G.U.
G2a-8mmHS+12mm AIR GAP+8mmTP+1.52PVB +6mmTP(PLANNING) FEATURED GLASS (I.G.U.)
G8-6mm GREY HS+1.52PVB+6mm CLEAR HS

B	07/11/2022	GENERAL REVISED	Y1
A	18/10/2022	GENERAL REVISED	Y1
NO.	DATE	REVISED	BY

JOB NO. : J-859
PROJECT : PROPOSED RESIDENTIAL / COMMERCIAL DEVELOPMENT AT NKIL NO.6551 KAI TAK AREA 4C, SITE 3 KAI TAK, KOWLOON

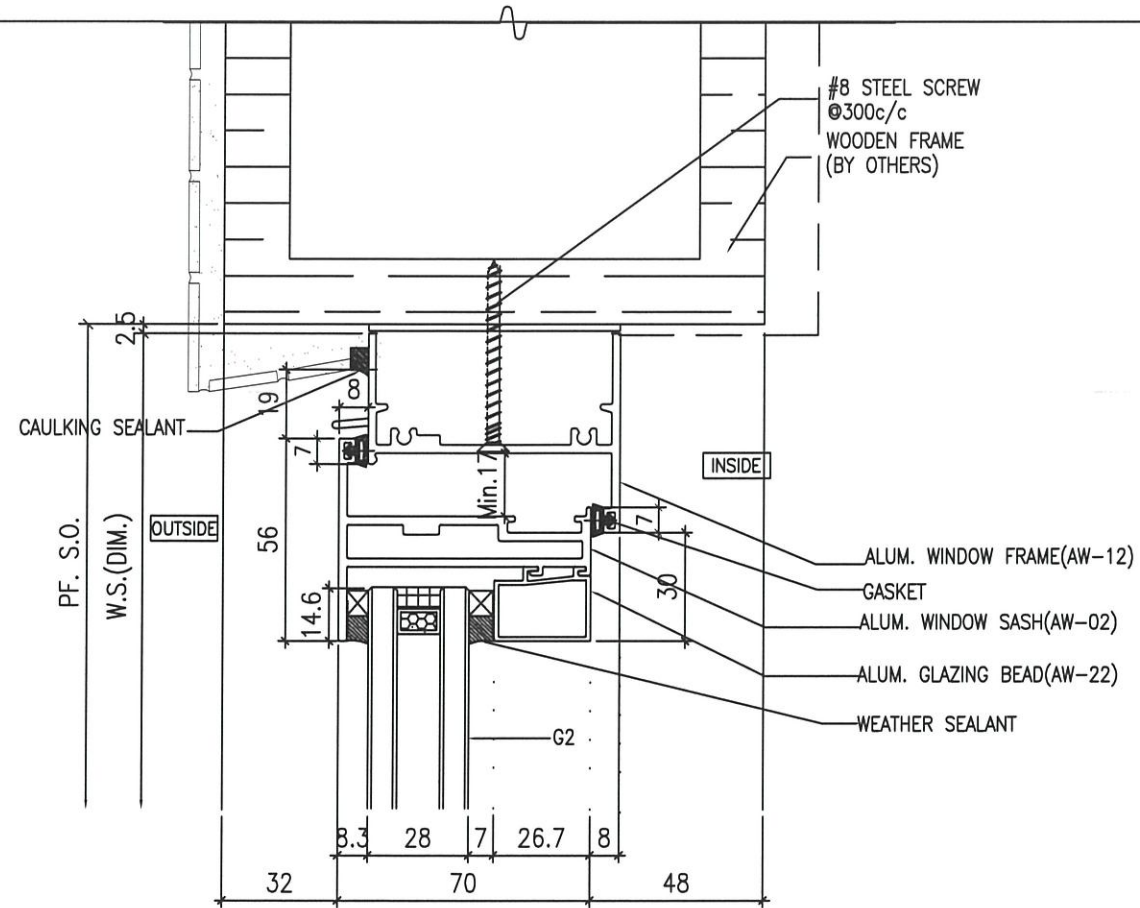
TITLE : TYPICAL DETAILS FOR SALES MOCK-UP

DATE : 27-SEP-2022 SCALE : 1:2 (A3)

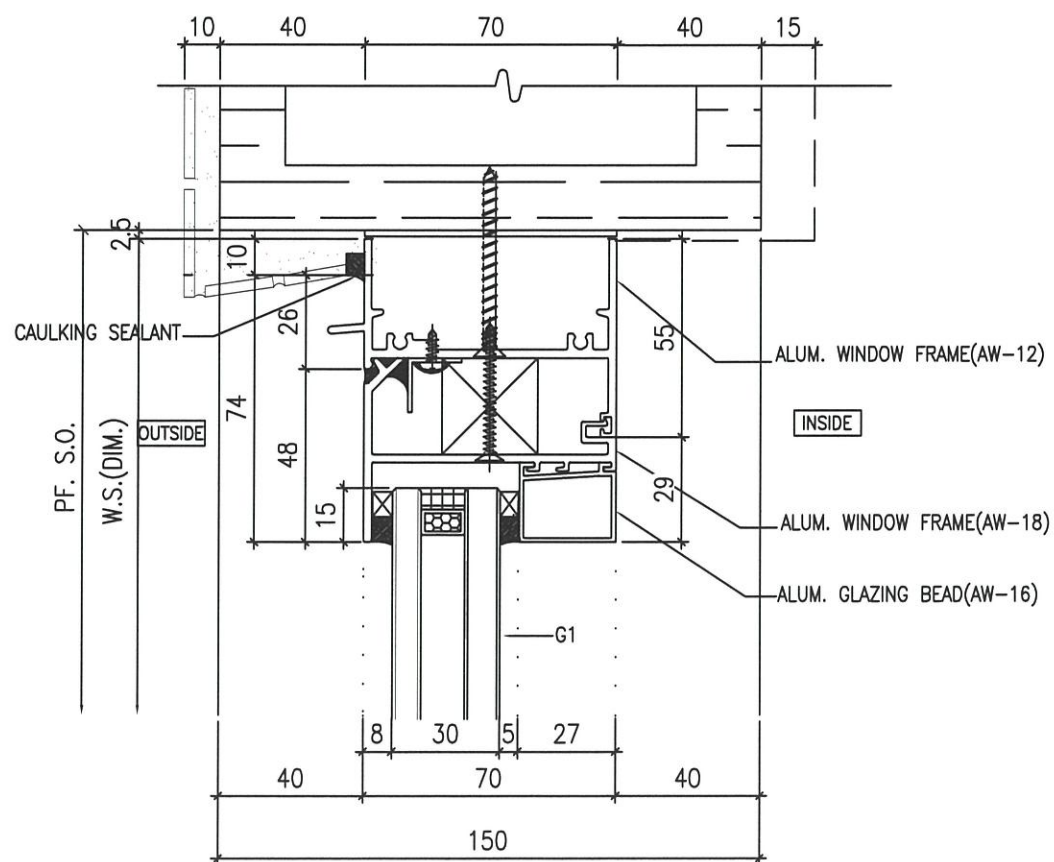
DRAWN BY : JK CHECKED BY :

英特鋁質有限公司
MIDI ALUMINIUM FABRICATOR LTD.
Units 6-8, Sunray Industrial Centre, 1/F
610 Cha Kwo Ling Road, Kowloon
Tel:23489211-4 Fax:(852)2727666

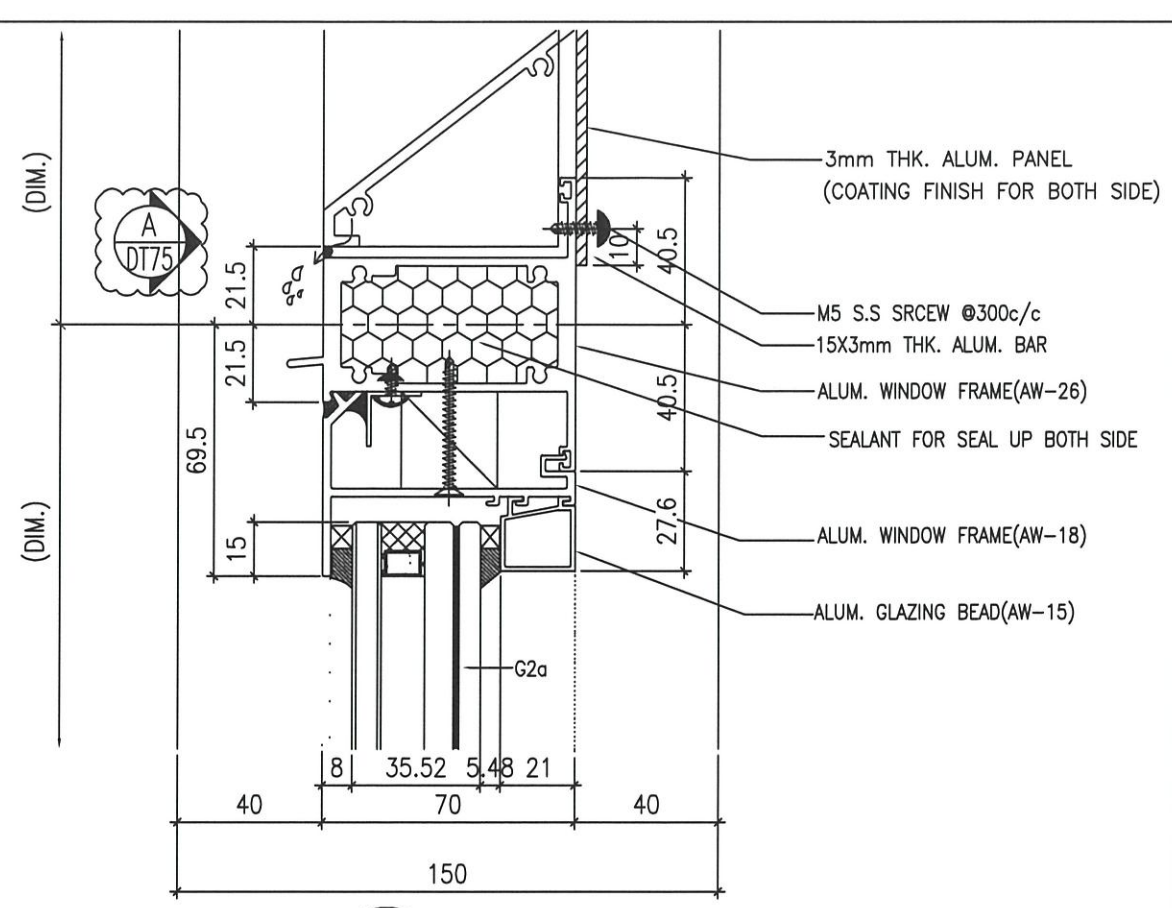
DWG NO. : J859-SD-MU-DT67 REV. : B



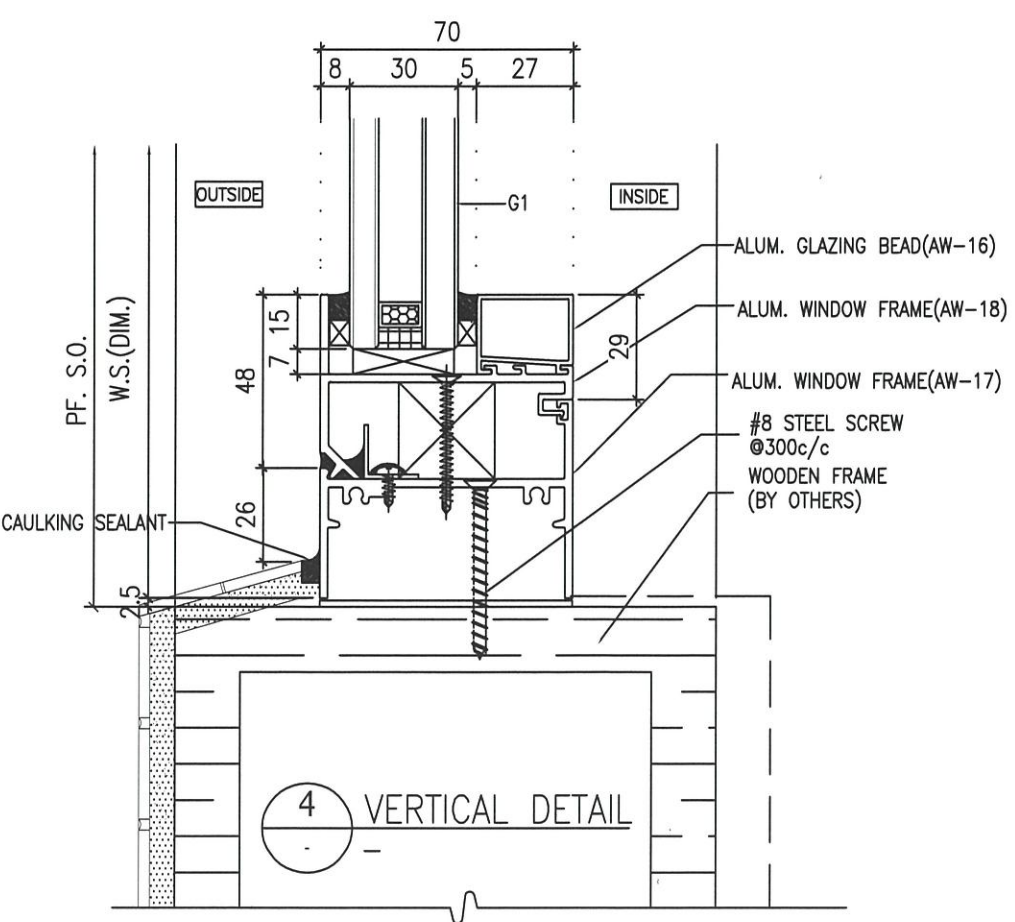
1 VERTICAL DETAIL



3 VERTICAL DETAIL



2 VERTICAL DETAIL



4 VERTICAL DETAIL

B.D. REF :

ARCHITECT :
WT WONG TUNG & PARTNERS LIMITED
ARCHITECTS & PLANNERS

STRUCTURAL ENGINEER :
SUN HUNG KAI
ARCHITECTS AND ENGINEERS LTD.
SUN HUNG KAI CENTRE, WANCHAI, HONGKONG
TEL: 28278111 FAX: 28272884

FACADE CONSULTANT:
α ALPHA CONSULTING LIMITED
Steel Structure & Facade Specialist

MAIN CONTRACTOR :
Sanfield Engineering Construction Ltd.

CLIENT :
SUN HUNG KAI
REAL ESTATE AGENCY LTD.
42/F SUN HUNG KAI CENTRE, WANCHAI, HONGKONG

NOTE :
1. ALL DIMENSIONS ARE IN mm.
2. ALL ELEVATIONS ARE VIEWED FROM OUTSIDE.
3. ALL DIMENSIONS TO BE VERIFIED ON SITE BEFORE FABRICATION.

LEGEND :
X1 --- DETAIL MARK NO.
X001 --- REFER SHEET NO.

1. F.F.L. --- FINISHED FLOOR LEVEL
2. S.F.L. --- STRUCTURAL FLOOR LEVEL
3. (R) --- REVERSED DETAIL
4. GLASS LEGEND
G1-8mmHS+12mm AIR GAP+10mmTP I.G.U.
G2-8mmHS+12mm AIR GAP+8mmTP I.G.U.
G2a-8mmHS+12mm AIR GAP+8mmTP+1.52PVB +6mmTP(PLANNING) FEATURED GLASS (I.G.U.)
G8-6mm GREY HS+1.52PVB+6mm CLEAR HS

NO.	DATE	REVISED	BY
B	07/11/2022	GENERAL REVISED	YI
A	18/10/2022	GENERAL REVISED	YI

JOB NO. : J-859
PROJECT :
PROPOSED RESIDENTIAL / COMMERCIAL
DEVELOPMENT AT NKIL NO.6551 KAI
TAK AREA 4C, SITE 3
KAI TAK, KOWLOON

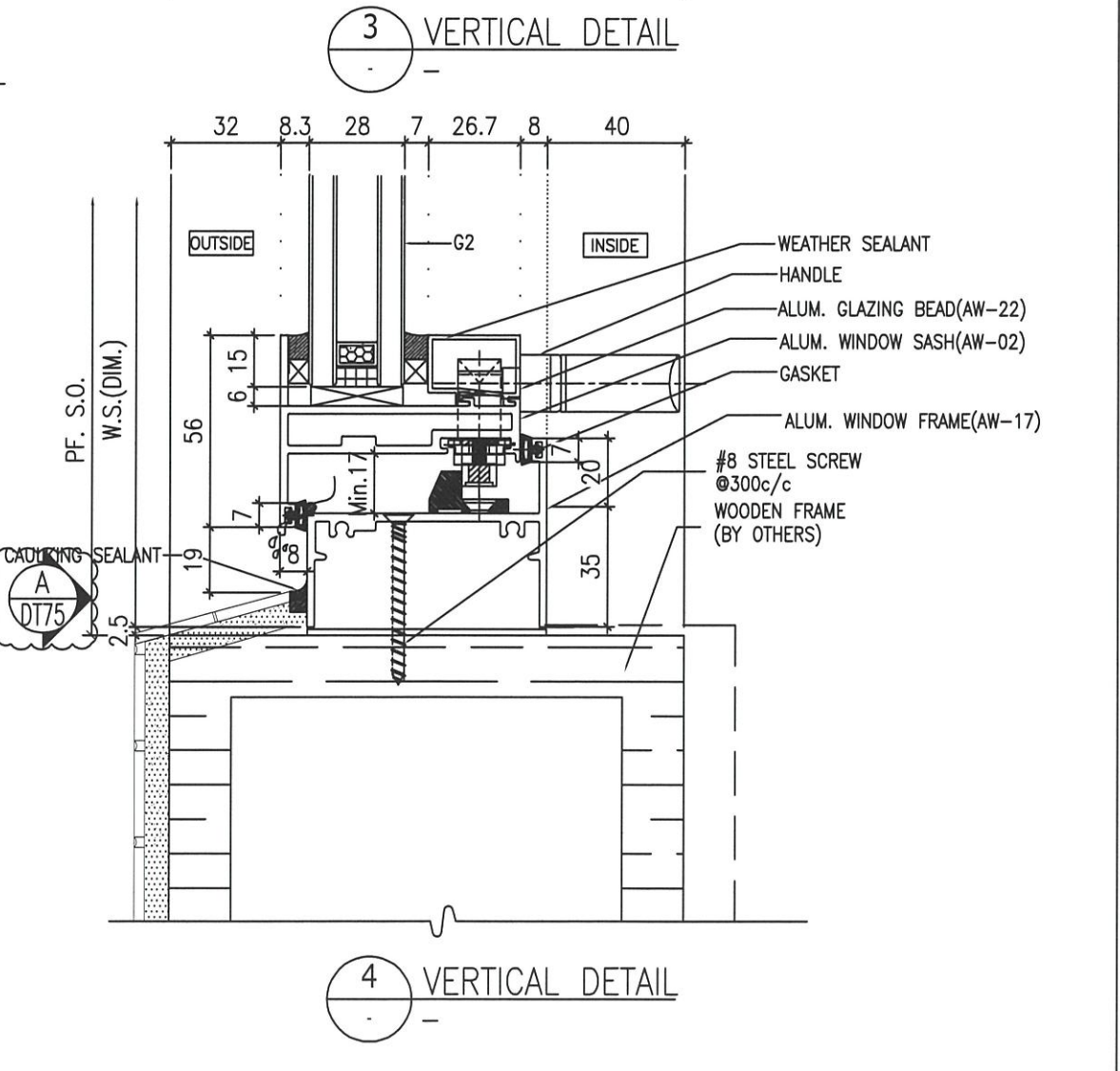
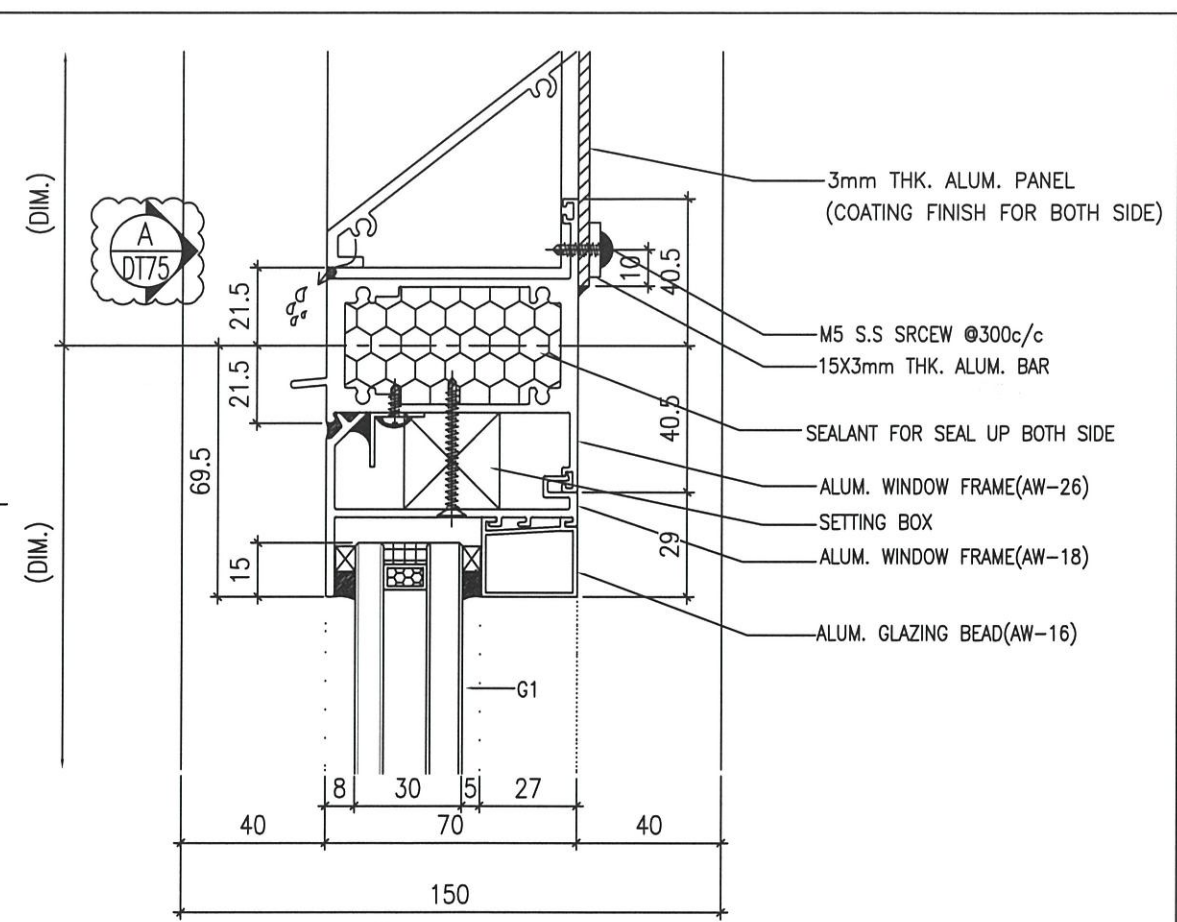
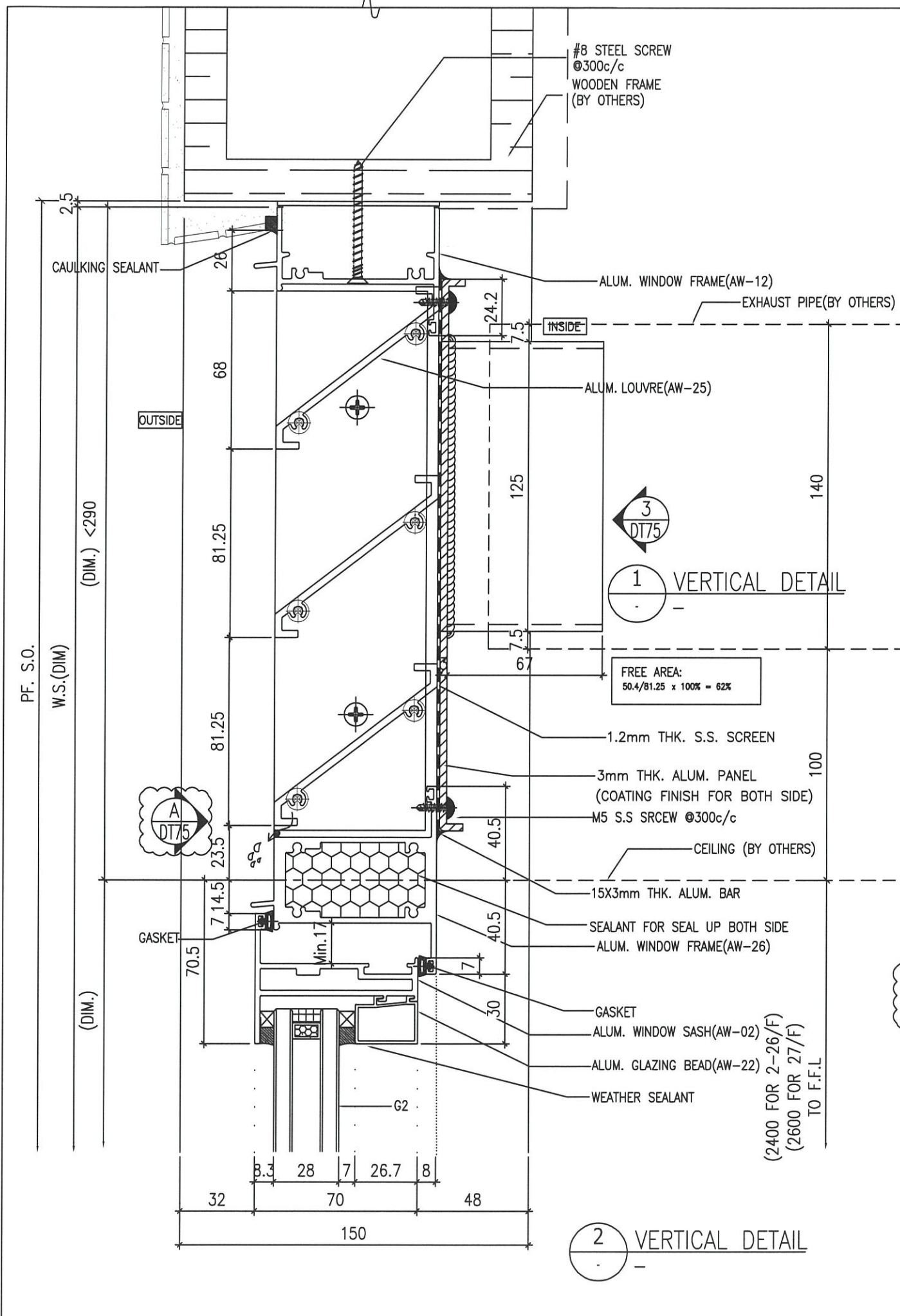
TITLE :
TYPICAL DETAILS FOR
SALES MOCK-UP

DATE : 27-SEP-2022 SCALE : 1:2 (A3)

DRAWN BY : JK CHECKED BY :

美特鋁質有限公司
MIDI ALUMINIUM FABRICATOR LTD.
Units 6-8, Sunray Industrial Centre, 1/F
610 Cha Kwo Ling Road, Kowloon
Tel:23489211-4 Fax:(852)2727866

DWG NO. : J859-SD-MU-DT68 REV. : B



B.D. REF :

ARCHITECT :
WT WONG TUNG & PARTNERS LIMITED ARCHITECTS & PLANNERS

STRUCTURAL ENGINEER :
SUN HUNG KAI ARCHITECTS AND ENGINEERS LTD.
SUN HUNG KAI CENTRE, WANCHAI, HONGKONG
TEL: 28278111 FAX: 28272864

FACADE CONSULTANT:
α ALPHA CONSULTING LIMITED
Steel Structure & Facade Specialist

MAIN CONTRACTOR :
Sanfield Engineering Construction Ltd.

CLIENT :
SUN HUNG KAI REAL ESTATE AGENCY LTD.
42/F SUN HUNG KAI CENTRE, WANCHAI, HONGKONG

NOTE :
1. ALL DIMENSIONS ARE IN mm.
2. ALL ELEVATIONS ARE VIEWED FROM OUTSIDE.
3. ALL DIMENSIONS TO BE VERIFIED ON SITE BEFORE FABRICATION.

LEGEND :
X1 - DETAIL MARK NO.
X001 - REFER SHEET NO.

1. F.F.L. -- FINISHED FLOOR LEVEL
2. S.F.L. -- STRUCTURAL FLOOR LEVEL
3. (R) -- REVERSED DETAIL
4. GLASS LEGEND
G1-8mmHS+12mm AIR GAP+10mmTP I.G.U.
G2-8mmHS+12mm AIR GAP+8mmTP I.G.U.
G2a-8mmHS+12mm AIR GAP+8mmTP+1.52PVB +6mmTP(PLANNING) FEATURED GLASS (I.G.U.)
G8-6mm GREY HS+1.52PVB+6mm CLEAR HS

B	07/11/2022	GENERAL REVISED	Y1
A	18/10/2022	GENERAL REVISED	Y1
NO.	DATE	REVISED	BY

JOB NO. : J-859

PROJECT :
PROPOSED RESIDENTIAL / COMMERCIAL DEVELOPMENT AT NKIL NO.6551 KAI TAK AREA 4C, SITE 3 KAI TAK, KOWLOON

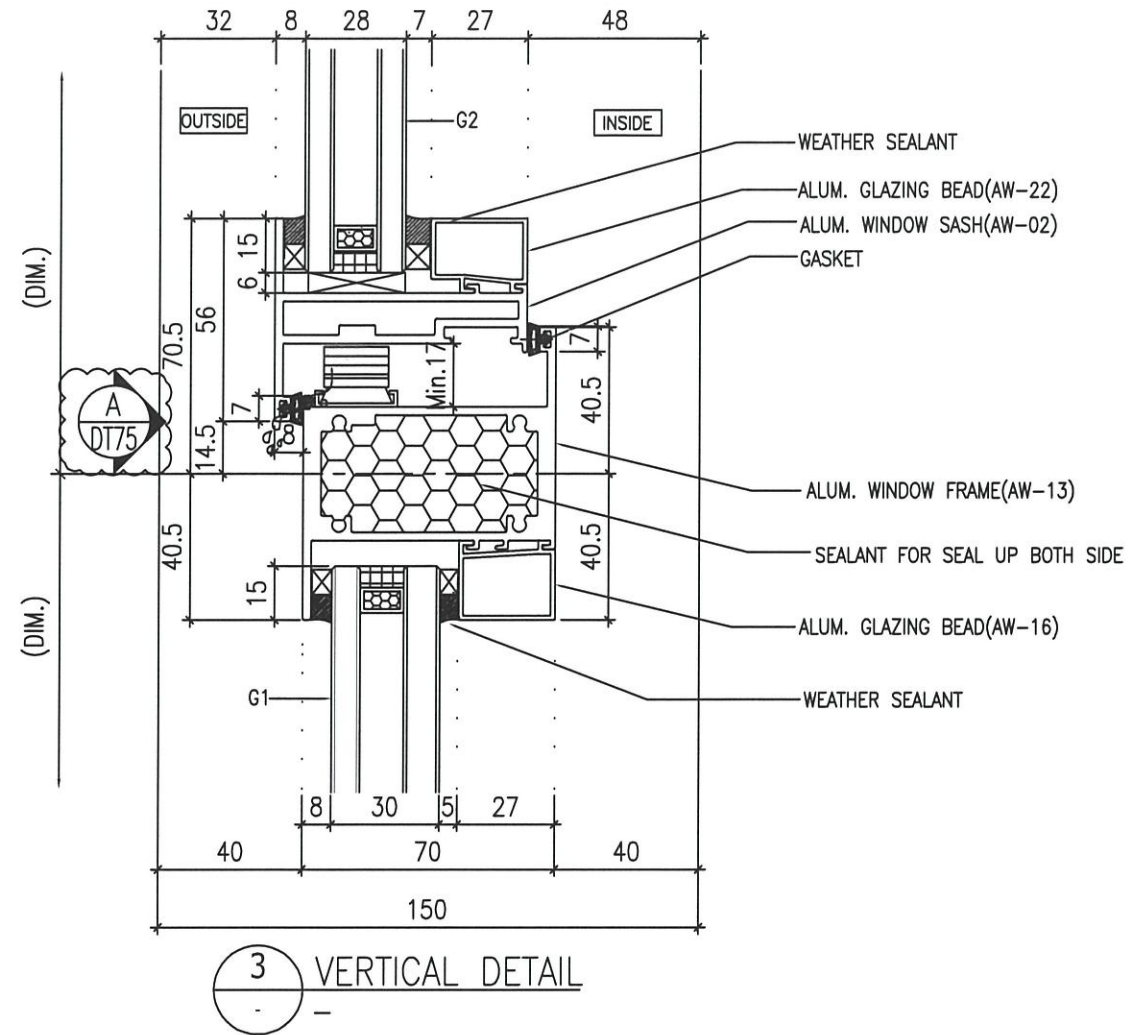
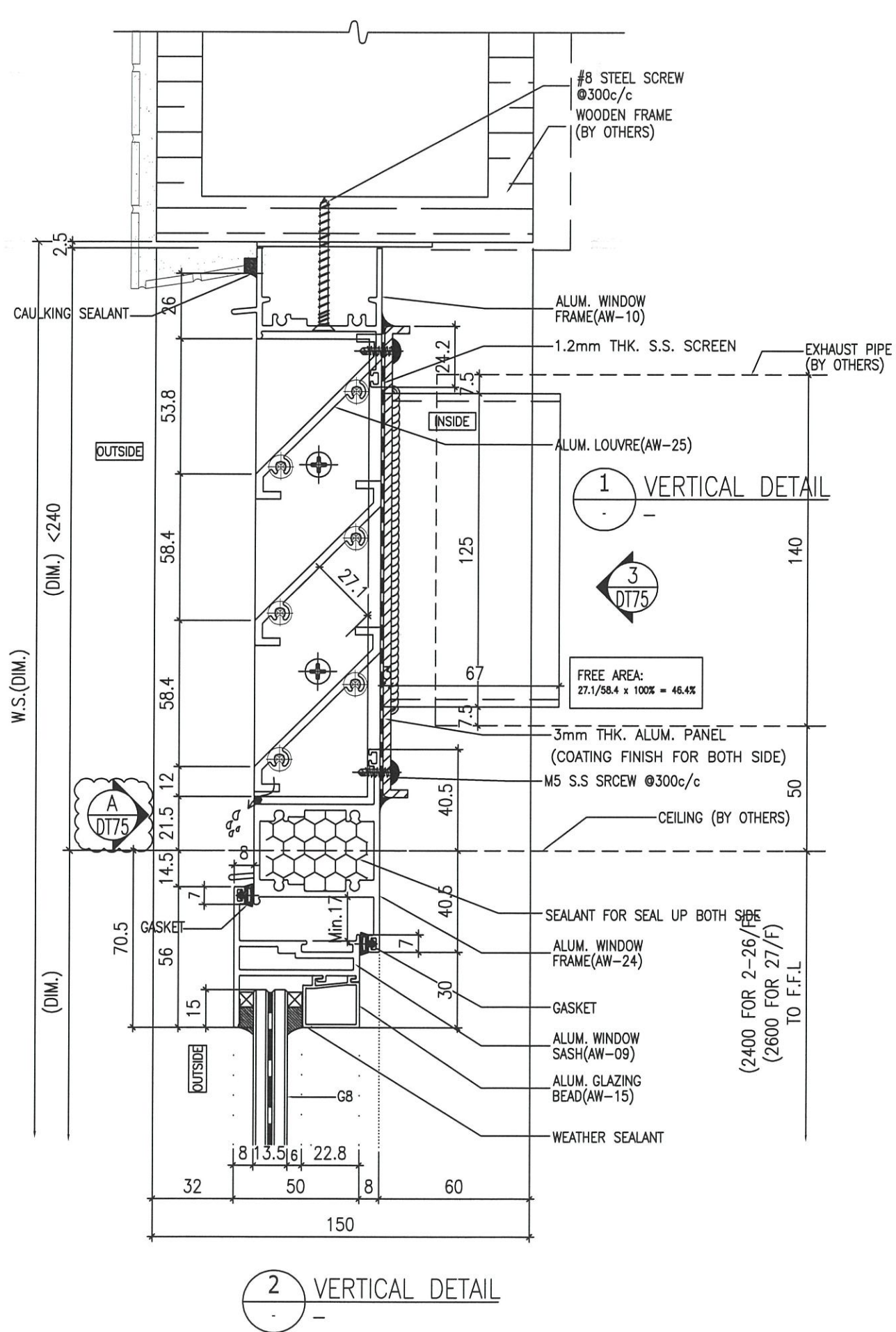
TITLE :
TYPICAL DETAILS FOR SALES MOCK-UP

DATE : 27-SEP-2022 SCALE : 1:2 (A3)

DRAWN BY : JK CHECKED BY :

英特鋁質有限公司
MIDI ALUMINIUM FABRICATOR LTD.
Units 6-8, Sunray Industrial Centre, 1/F
610 Cha Kwo Ling Road, Kowloon
Tel:23489211-4 Fax:(852)27727666

DWG NO. : J859-SD-MU-DT69 REV. : B



B.D. REF :

ARCHITECT :
WT WONG TUNG & PARTNERS LIMITED
ARCHITECTS & PLANNERS

STRUCTURAL ENGINEER :
SUN HUNG KAI
ARCHITECTS AND ENGINEERS LTD.
SUN HUNG KAI CENTRE, WANCHAI, HONGKONG
TEL: 28278111 FAX: 28272884

FACADE CONSULTANT:
α ALPHA CONSULTING LIMITED
Steel Structure & Facade Specialist

MAIN CONTRACTOR :
Sanfield Engineering Construction Ltd.

CLIENT :
SUN HUNG KAI
REAL ESTATE AGENCY LTD.
42/F SUN HUNG KAI CENTRE, WANCHAI, HONGKONG

NOTE :
1. ALL DIMENSIONS ARE IN mm.
2. ALL ELEVATIONS ARE VIEWED FROM OUTSIDE.
3. ALL DIMENSIONS TO BE VERIFIED ON SITE BEFORE FABRICATION.

LEGEND :
X1 --- DETAIL MARK NO.
X001 --- REFER SHEET NO.

1. F.F.L. --- FINISHED FLOOR LEVEL
2. S.F.L. --- STRUCTURAL FLOOR LEVEL
3. (R) --- REVERSED DETAIL
4. GLASS LEGEND
G1-8mmHS+12mm AIR GAP+10mmTP I.G.U.
G2-8mmHS+12mm AIR GAP+8mmTP I.G.U.
G2a-8mmHS+12mm AIR GAP+8mmTP+1.52PVB+6mmTP(PLANNING) FEATURED GLASS (I.G.U.)
G8-6mm GREY HS+1.52PVB+6mm CLEAR HS

B	07/11/2022	GENERAL REVISED	YI
A	18/10/2022	GENERAL REVISED	YI
NO.	DATE	REVISED	BY

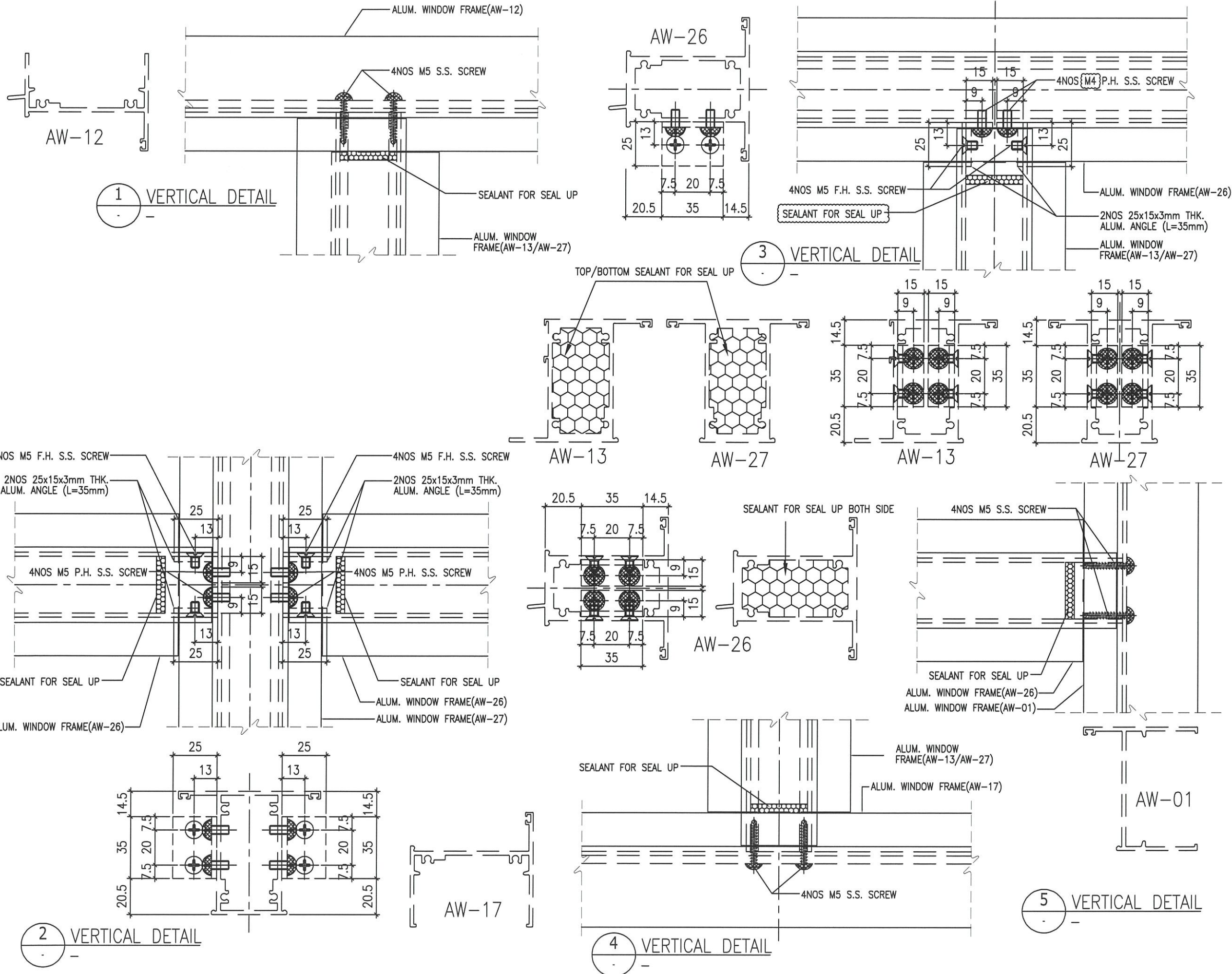
JOB NO. : J-859
PROJECT :
PROPOSED RESIDENTIAL / COMMERCIAL DEVELOPMENT AT NKIL NO.6551 KAI TAK AREA 4C, SITE 3 KAI TAK, KOWLOON

TITLE :
TYPICAL DETAILS FOR SALES MOCK-UP

DATE : 27-SEP-2022 SCALE : 1:2 (A3)
DRAWN BY : JK CHECKED BY :

美特鋁質有限公司
MIDI ALUMINIUM FABRICATOR LTD.
Units 6-8, Sunray Industrial Centre, 1/F
610 Cha Kwo Ling Road, Kowloon
Tel:23489211-4 Fax:(852)2727666

DWG NO. : J859-SD-MU-DT70 REV. : B



B.D. REF :

ARCHITECT :
WT WONG TUNG & PARTNERS LIMITED
 ARCHITECTS & PLANNERS

STRUCTURAL ENGINEER :
SUN HUNG KAI
 ARCHITECTS AND ENGINEERS LTD.
 SUN HUNG KAI CENTRE, WANCHAI, HONGKONG
 TEL. 28278111 FAX. 28272884

FACADE CONSULTANT:
α ALPHA CONSULTING LIMITED
 Steel Structure & Facade Specialist

MAIN CONTRACTOR :
 Sanfield Engineering
 Construction Ltd.

CLIENT :
SUN HUNG KAI
 REAL ESTATE AGENCY LTD.
 42/F SUN HUNG KAI CENTRE, WANCHAI, HONGKONG

NOTE :
 1. ALL DIMENSIONS ARE IN mm.
 2. ALL ELEVATIONS ARE VIEWED FROM OUTSIDE.
 3. ALL DIMENSIONS TO BE VERIFIED ON SITE BEFORE FABRICATION.

LEGEND :
 (X1) — DETAIL MARK NO.
 (X001) — REFER SHEET NO.
 1. F.F.L. — FINISHED FLOOR LEVEL
 2. S.F.L. — STRUCTURAL FLOOR LEVEL
 3. (⊗) — REVERSED DETAIL
 4. GLASS LEGEND
 G1-8mmHS+12mm AIR GAP+10mmTP I.G.U.
 G2-8mmHS+12mm AIR GAP+8mmTP I.G.U.
 G2a-8mmHS+12mm AIR GAP+8mmTP+1.52PVB
 +6mmTP(PLANNING) FEATURED GLASS (I.G.U.)
 G8-6mm GREY HS+1.52PVB+6mm CLEAR HS

NO.	DATE	REVISED	BY

JOB NO. : J-859
 PROJECT :
 PROPOSED RESIDENTIAL / COMMERCIAL
 DEVELOPMENT AT NKIL NO.6551 KAI
 TAK AREA 4C, SITE 3
 KAI TAK, KOWLOON

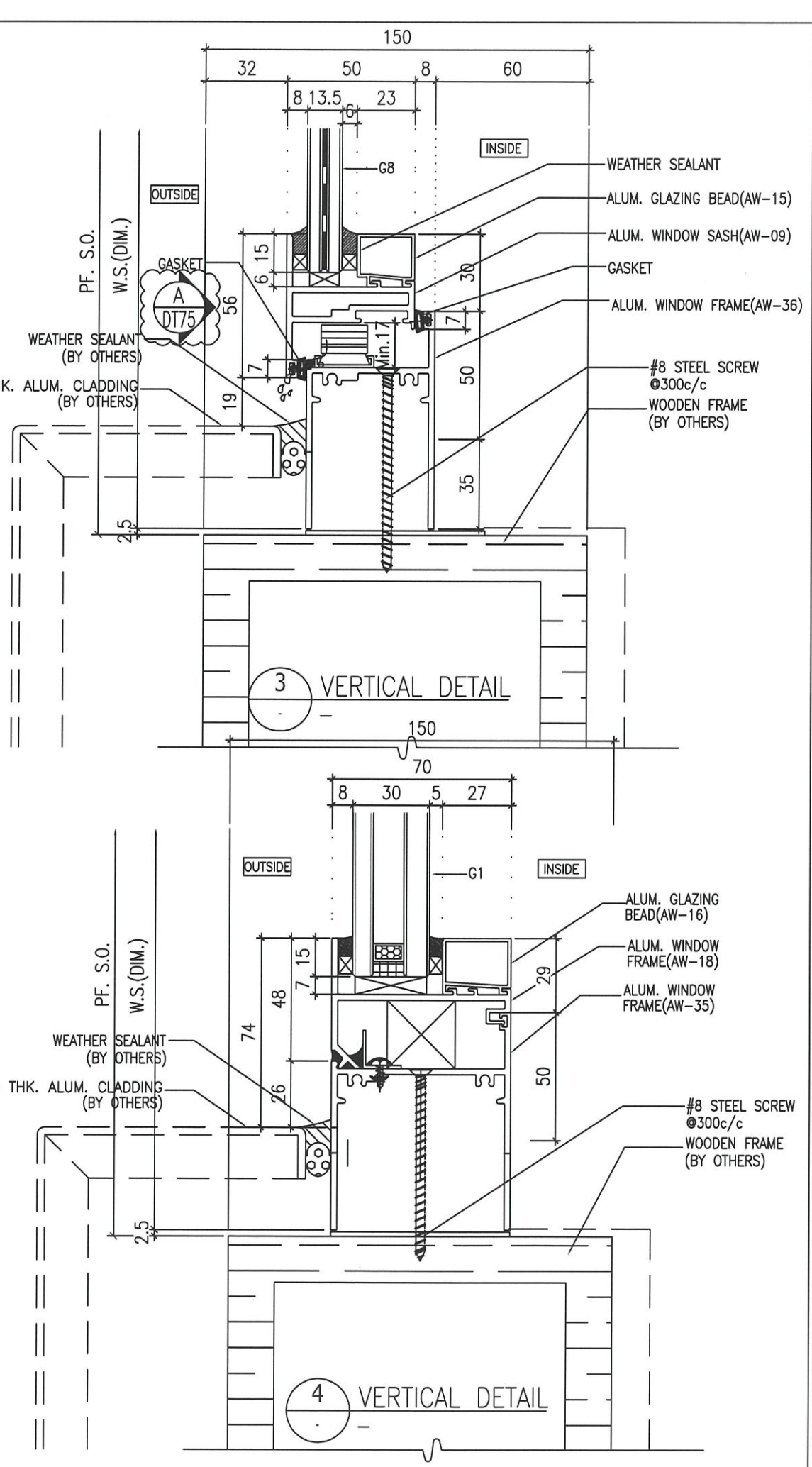
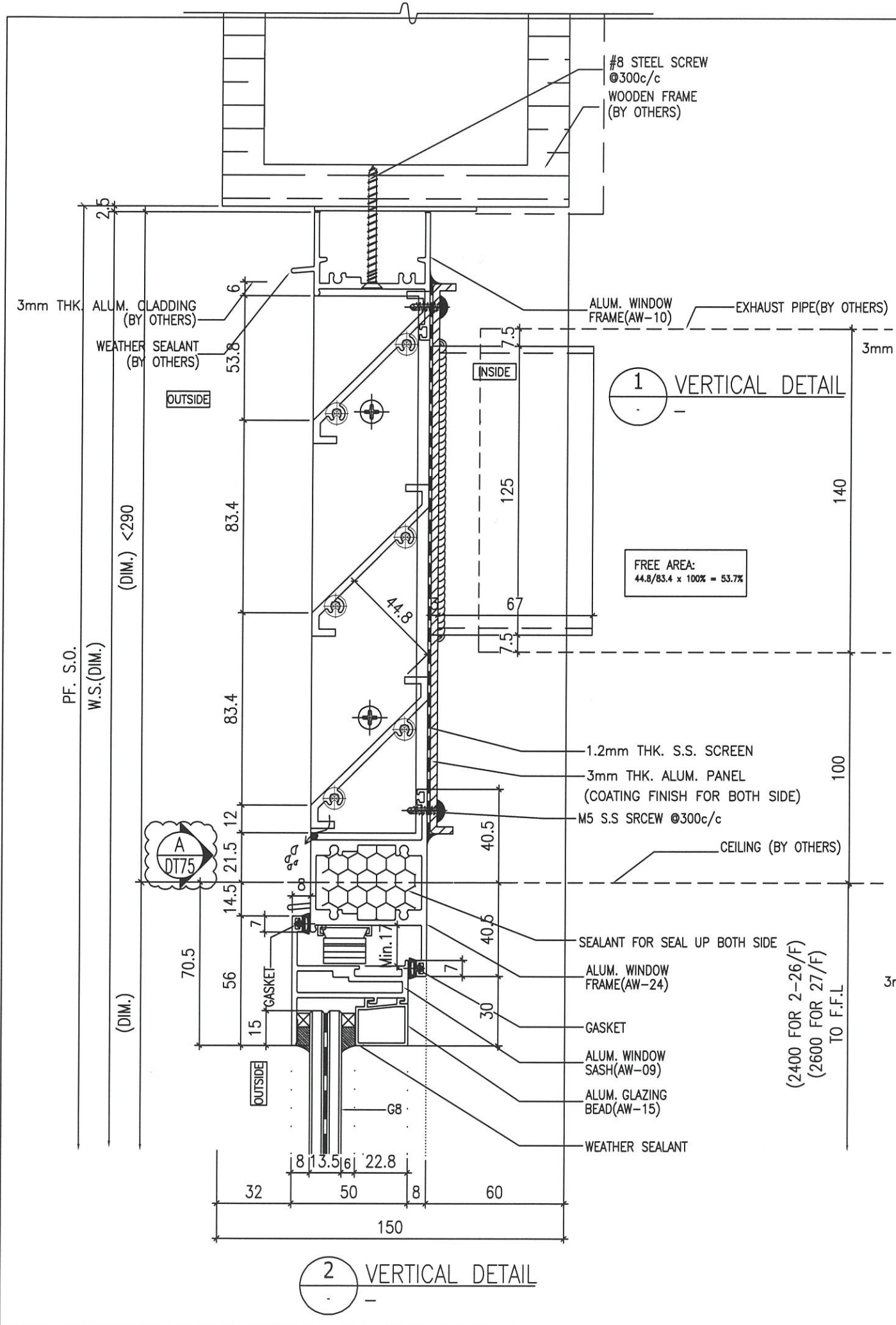
TITLE :
 TYPICAL DETAILS FOR
 SALES MOCK-UP

DATE : 27-SEP-2022 SCALE : 1:2 (A3)

DRAWN BY : JK CHECKED BY :

美特鋁質有限公司
MIDI ALUMINIUM FABRICATOR LTD.
 Units 6-8, Sunray Industrial Centre, 1/F
 610 Cha Kwo Ling Road, Kowloon
 Tel:23489211-4 Fax:(852)2727666

DWG NO. : J859-SD-MU-DT72 REV. : -



B.D. REF :

ARCHITECT :
WT WONG TUNG & PARTNERS LIMITED
ARCHITECTS & PLANNERS

STRUCTURAL ENGINEER :
SUN HUNG KAI
ARCHITECTS AND ENGINEERS LTD.
SUN HUNG KAI CENTRE, WANCHAI, HONGKONG
TEL: 28270111 FAX: 28272884

FACADE CONSULTANT:
α ALPHA CONSULTING LIMITED
Steel Structure & Facade Specialist

MAIN CONTRACTOR :
Sanfield Engineering
Construction Ltd.

CLIENT :
SUN HUNG KAI
REAL ESTATE AGENCY LTD.
42/F SUN HUNG KAI CENTRE, WANCHAI, HONGKONG

NOTE :
1. ALL DIMENSIONS ARE IN mm.
2. ALL ELEVATIONS ARE VIEWED FROM OUTSIDE.
3. ALL DIMENSIONS TO BE VERIFIED ON SITE BEFORE FABRICATION.

LEGEND :
X1 — DETAIL MARK NO.
X001 — REFER SHEET NO.

1. F.F.L. — FINISHED FLOOR LEVEL
2. S.F.L. — STRUCTURAL FLOOR LEVEL
3. (B) — REVERSED DETAIL
4. GLASS LEGEND
G1 — 8mmHS+12mm AIR GAP+10mmTP I.G.U.
G2 — 8mmHS+12mm AIR GAP+8mmTP I.G.U.
G2a — 8mmHS+12mm AIR GAP+8mmTP+1.52PVB +6mmTP(PLANNING) FEATURED GLASS (I.G.U.)
G8 — 6mm GREY HS+1.52PVB+6mm CLEAR HS

B	07/11/2022	GENERAL REVISED	YI
A	18/10/2022	GENERAL REVISED	YI
NO.	DATE	REVISED	BY

JOB NO. : J-859

PROJECT :
PROPOSED RESIDENTIAL / COMMERCIAL
DEVELOPMENT AT NKIL NO.6551 KAI
TAK AREA 4C, SITE 3
KAI TAK, KOWLOON

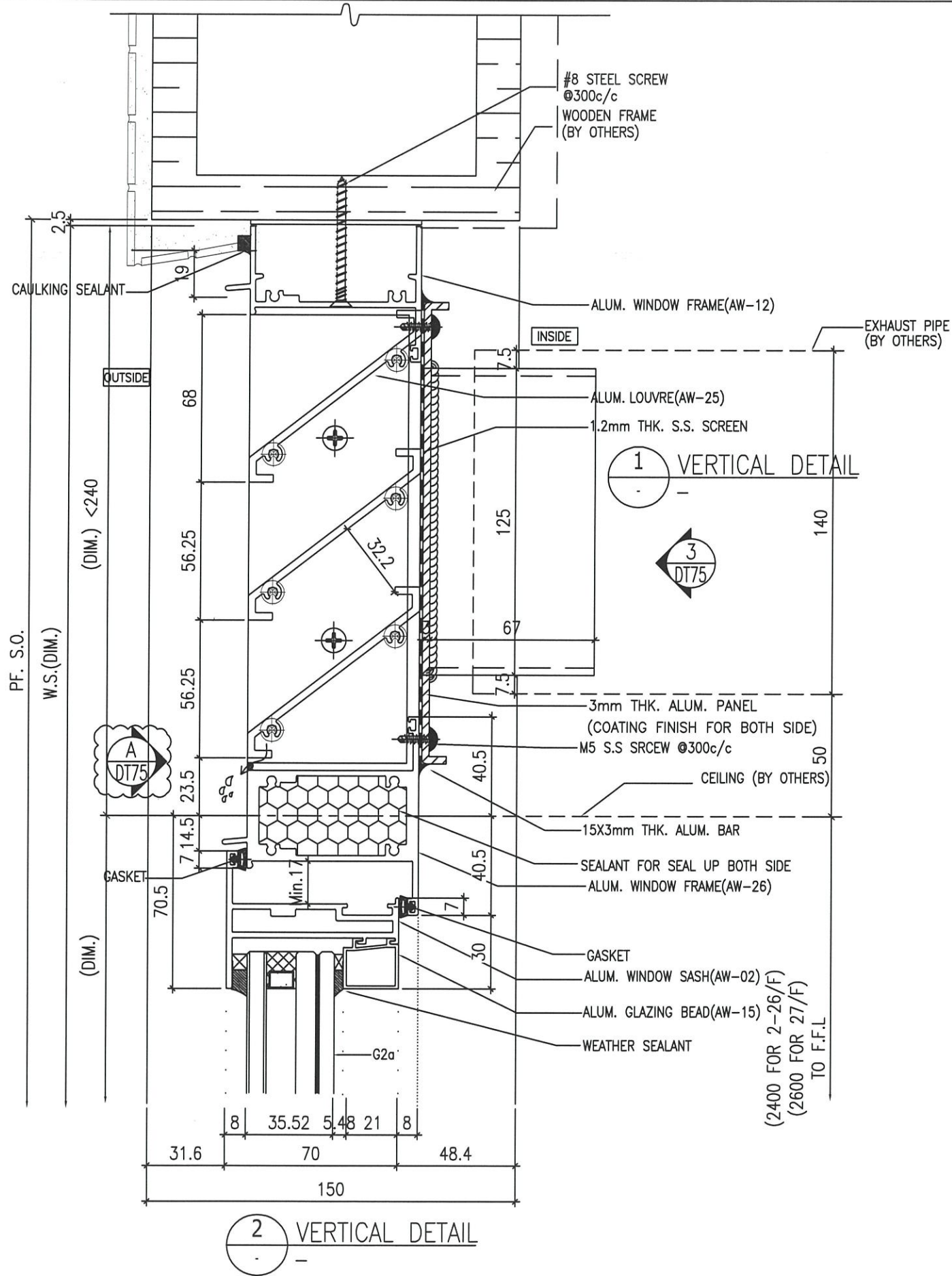
TITLE :
TYPICAL DETAILS FOR
SALES MOCK-UP

DATE : 27-SEP-2022 SCALE : 1:2 (A3)

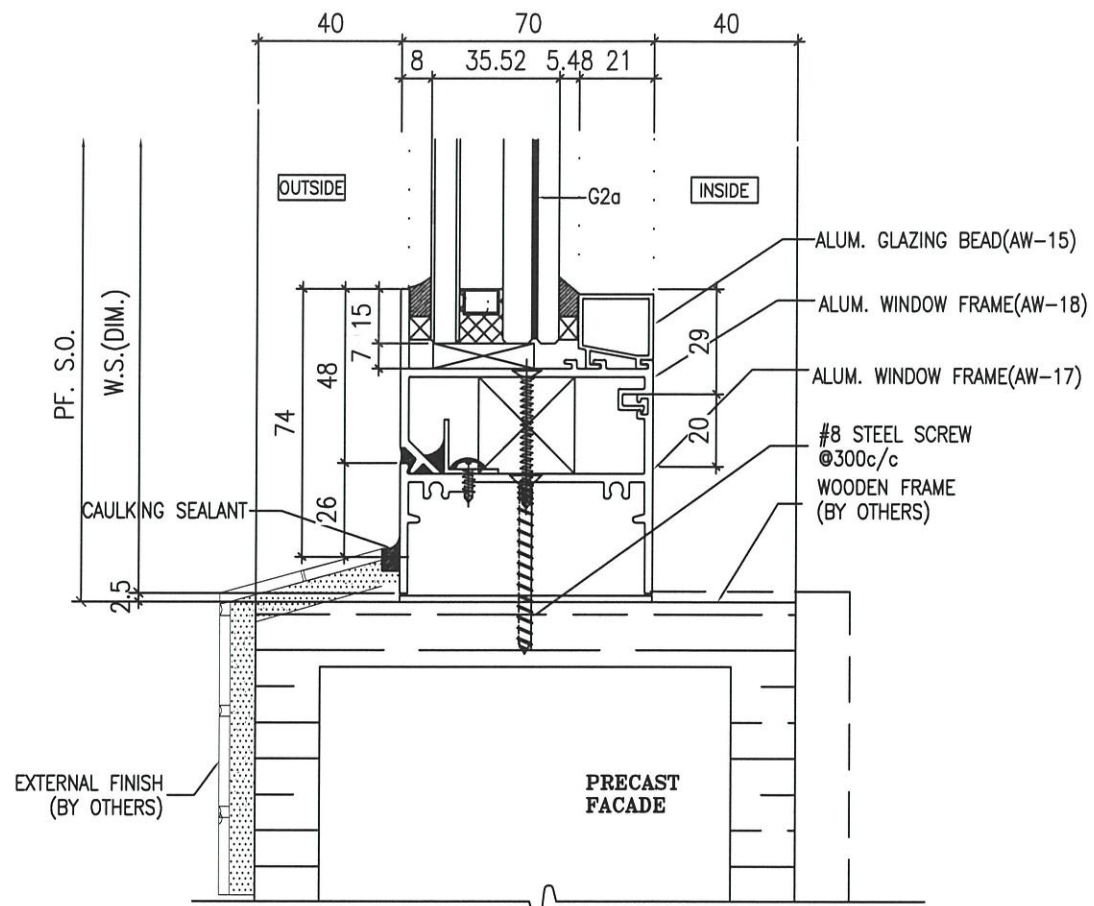
DRAWN BY : JK CHECKED BY :

英特鋁質有限公司
MIDI ALUMINIUM FABRICATOR LTD.
Units 6-8, Sunray Industrial Centre, 1/F
610 Cha Kwo Ling Road, Kowloon
Tel:23489211-4 Fax:(852)2727666

DWG NO. : J859-SD-MU-DT73 REV. : B



1 VERTICAL DETAIL



3 VERTICAL DETAIL

B.D. REF :

ARCHITECT :
WT WONG TUNG & PARTNERS LIMITED
 ARCHITECTS & PLANNERS

STRUCTURAL ENGINEER :
SUN HUNG KAI
 ARCHITECTS AND ENGINEERS LTD.
 SUN HUNG KAI CENTRE, WANCHAI, HONGKONG
 TEL: 28276111 FAX: 28272884

FACADE CONSULTANT:
α ALPHA CONSULTING LIMITED
 Steel Structure & Facade Specialist

MAIN CONTRACTOR :
 Sanfield Engineering
 Construction Ltd.

CLIENT :
SUN HUNG KAI
 REAL ESTATE AGENCY LTD.
 42/F SUN HUNG KAI CENTRE, WANCHAI, HONGKONG

NOTE:
 1. ALL DIMENSIONS ARE IN mm.
 2. ALL ELEVATIONS ARE VIEWED FROM OUTSIDE.
 3. ALL DIMENSIONS TO BE VERIFIED ON SITE BEFORE FABRICATION.

LEGEND:
 X1 - DETAIL MARK NO.
 X001 - REFER SHEET NO.
 1. F.F.L. -- FINISHED FLOOR LEVEL
 2. S.F.L. -- STRUCTURAL FLOOR LEVEL
 3. (B) -- REVERSED DETAIL
 4. GLASS LEGEND
 G1 - 8mmHS+12mm AIR GAP+10mmTP I.G.U.
 G2 - 8mmHS+12mm AIR GAP+8mmTP I.G.U.
 G2a - 8mmHS+12mm AIR GAP+8mmTP+1.52PVB +6mmTP(PLANNING) FEATURED GLASS (I.G.U.)
 G8 - 6mm GREY HS+1.52PVB+6mm CLEAR HS

B	07/11/2022	GENERAL REVISED	YI
A	18/10/2022	GENERAL REVISED	YI
NO.	DATE	REVISED	BY

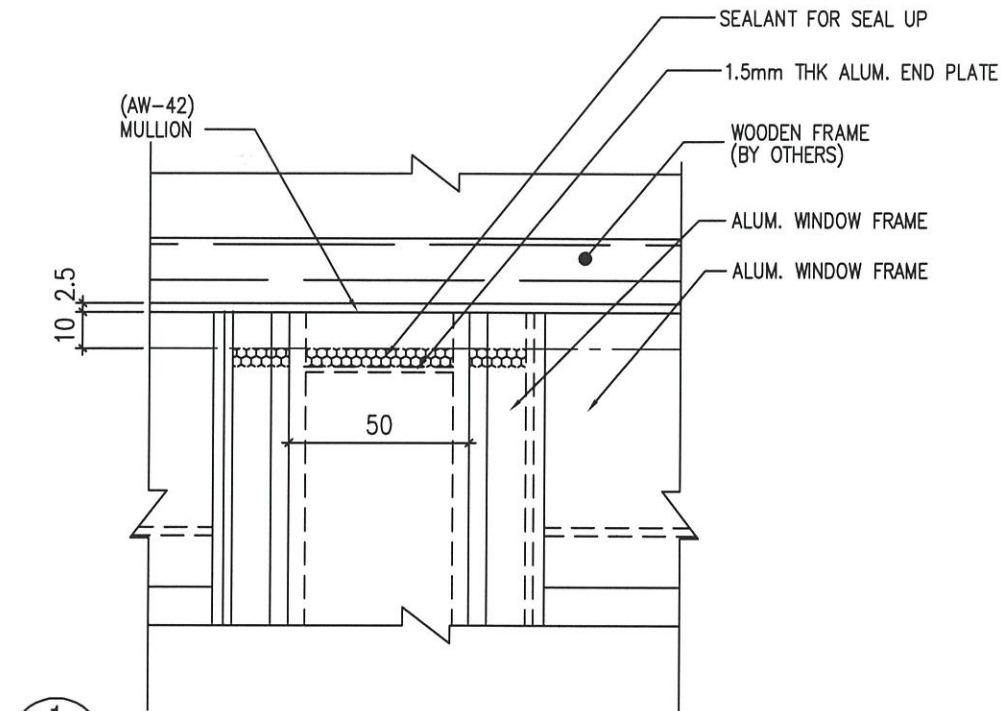
JOB NO. : J-859
 PROJECT :
 PROPOSED RESIDENTIAL / COMMERCIAL
 DEVELOPMENT AT NKIL NO.6551 KAI
 TAK AREA 4C, SITE 3
 KAI TAK, KOWLOON

TITLE :
 TYPICAL DETAILS FOR
 SALES MOCK-UP

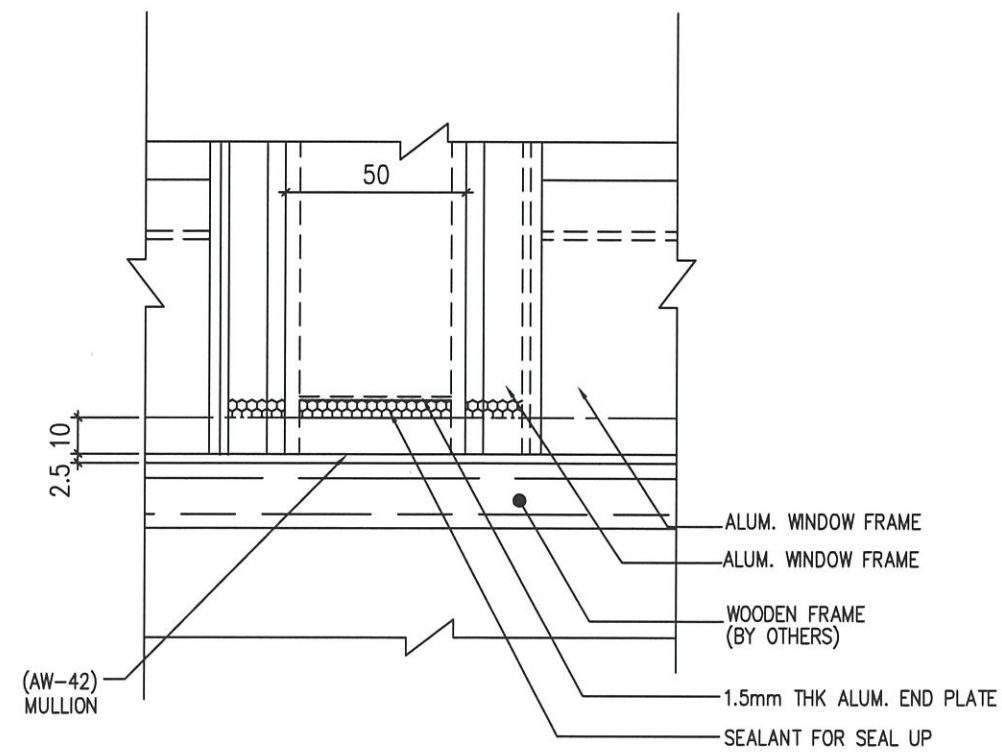
DATE : 27-SEP-2022 SCALE : 1:2 (A3)
 DRAWN BY : JK CHECKED BY :

美特鋁質有限公司
MIDI ALUMINIUM FABRICATOR LTD.
 Units 6-8, Sunray Industrial Centre, 1/F
 610 Cha Kwo Ling Road, Kowloon
 Tel:23489211-4 Fax:(852)2727666

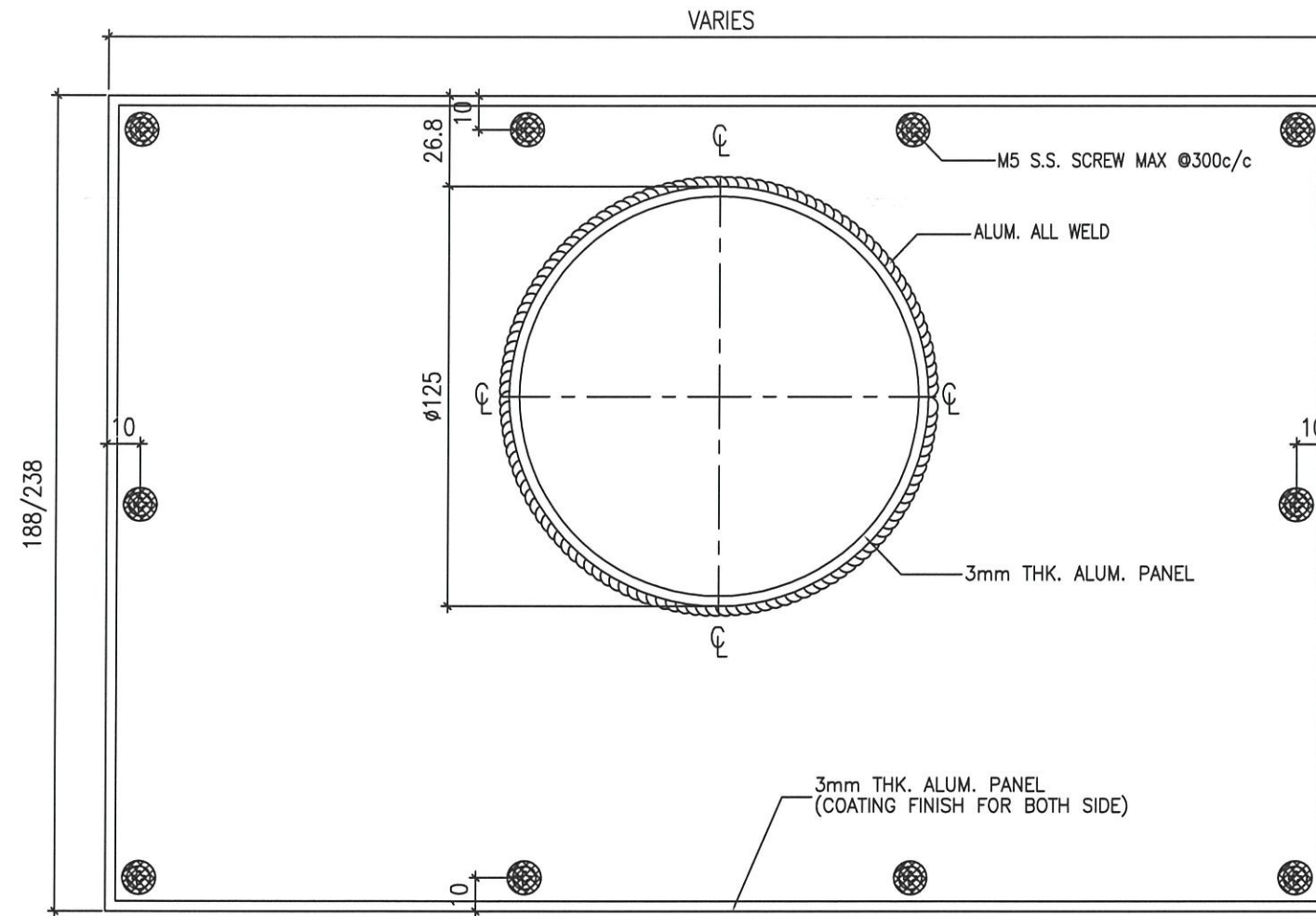
DWG NO. : J859-SD-MU-DT74 REV. : B



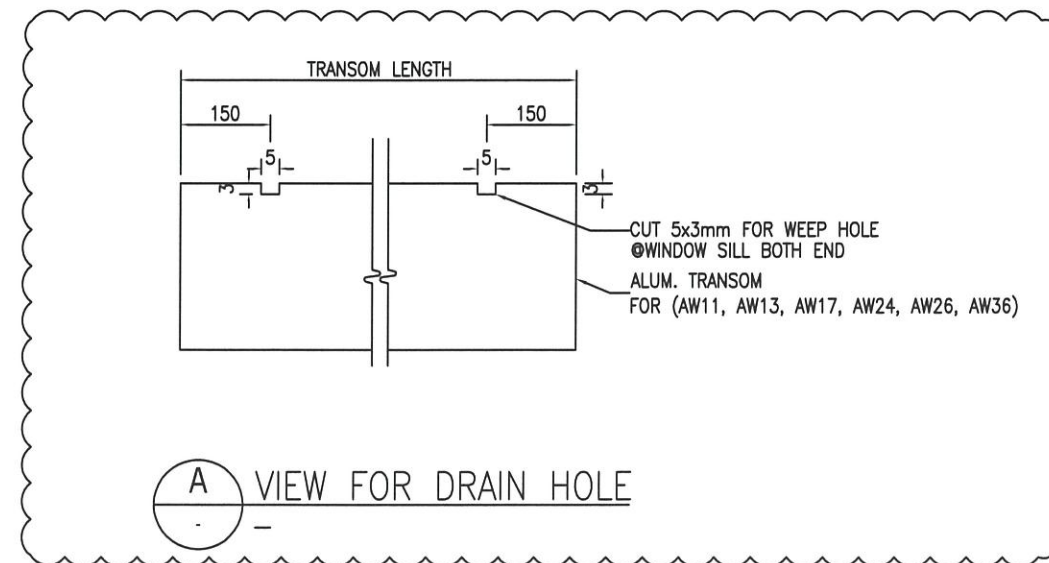
1 CAST IN DETAIL OF MULLION (AW42)



2 CAST IN DETAIL OF MULLION (AW42)



3 VERTICAL DETAIL



A VIEW FOR DRAIN HOLE

B.D. REF :

ARCHITECT :
WT WONG TUNG & PARTNERS LIMITED
 ARCHITECTS & PLANNERS

STRUCTURAL ENGINEER :
SUN HUNG KAI
 ARCHITECTS AND ENGINEERS LTD.
 SUN HUNG KAI CENTRE, WANCHAI, HONGKONG
 TEL. 28276111 FAX. 28272854

FACADE CONSULTANT:
α ALPHA CONSULTING LIMITED
 Steel Structure & Facade Specialist

MAIN CONTRACTOR :
Sanfield Engineering Construction Ltd.

CLIENT :
SUN HUNG KAI
 REAL ESTATE AGENCY LTD.
 42/F SUN HUNG KAI CENTRE, WANCHAI, HONGKONG

NOTE :
 1. ALL DIMENSIONS ARE IN mm.
 2. ALL ELEVATIONS ARE VIEWED FROM OUTSIDE.
 3. ALL DIMENSIONS TO BE VERIFIED ON SITE BEFORE FABRICATION.

LEGEND :
 X1 - DETAIL MARK NO.
 X001 - REFER SHEET NO.
 1. F.F.L. -- FINISHED FLOOR LEVEL
 2. S.F.L. -- STRUCTURAL FLOOR LEVEL
 3. (R) -- REVERSED DETAIL
 4. GLASS LEGEND
 G1-8mmHS+12mm AIR GAP+10mmTP I.G.U.
 G2-8mmHS+12mm AIR GAP+8mmTP I.G.U.
 G2a-8mmHS+12mm AIR GAP+8mmTP+1.52PVB+6mmTP(PLANNING) FEATURED GLASS (I.G.U.)
 G8-6mm GREY HS+1.52PVB+6mm CLEAR HS

NO.	DATE	REVISION	BY
A	07/11/2022	GENERAL REVISED	YI
-	18/10/2022	NEW DRAWING	YI

JOB NO. : J-859
 PROJECT :
 PROPOSED RESIDENTIAL / COMMERCIAL
 DEVELOPMENT AT NKIL NO.6551 KAI
 TAK AREA 4C, SITE 3
 KAI TAK, KOWLOON

TITLE :
 TYPICAL DETAILS FOR
 SALES MOCK-UP

DATE : 27-SEP-2022 SCALE : 1:2 (A3)

DRAWN BY : JK CHECKED BY :

英特鋁質有限公司
MIDI ALUMINIUM FABRICATOR LTD.
 Units 6-8, Sunray Industrial Centre, 1/F
 610 Cha Kwo Ling Road, Kowloon
 Tel:23489211-4 Fax:(852)2772666

DWG NO. : J859-SD-MU-DT75 REV. : A