

工程指示 / 要求簡箋 ENGINEER INSTRUCTIONS(E.I.)

工程指示編號:	EI- 5250	修改版本:	E
	HK- 2292		
工程編號:	J 859	工程名稱:	NKIL6551
收件人:	生統 / Maaige	發件人:	BearLam
工程項目:	50料及70料窗之不鏽鋼磨耳生產 (E:確認有關磨耳加工圖)	日期:	17/12/2022

<input type="checkbox"/> 原合約工程包	<input type="checkbox"/> 原合約工程加 / 減脹 QT-	<input type="checkbox"/> 新工程報價 QT-
---------------------------------	--	------------------------------------

信件批核號碼/圖紙參考編號:	批核模具圖紙編號:
客戶指示附件:	管理內部批簽署:

<input type="checkbox"/> 初步鋁料 B.M.	<input type="checkbox"/> 加工拆圖, 然後生產	<input type="checkbox"/> 尺寸表
<input type="checkbox"/> 正式鋁料 B.M.	<input type="checkbox"/> 技術上資料 / 指示	<input type="checkbox"/> 報價
<input type="checkbox"/> 配件 B.M.	<input type="checkbox"/> 樣辦或貨品說明書	<input type="checkbox"/> 分判合約
<input type="checkbox"/> 其他:		

內容: 現確認有關於J859 50&70mm 磨耳加工圖, 請根據加工圖進行有關生產及訂購相關的數量, 材質:S.S 304

完成上列要求日期: 20/12/2022

國內

<input type="checkbox"/> 生產技術總監	<input type="checkbox"/> 連附件	<input type="checkbox"/> 技術部	<input type="checkbox"/> 連附件	<input type="checkbox"/> 生產部	<input type="checkbox"/> 連附件
<input type="checkbox"/> 採購部	<input type="checkbox"/> 連附件	<input checked="" type="checkbox"/> 生產統籌部	<input checked="" type="checkbox"/> 連附件	<input type="checkbox"/> 報關組	<input type="checkbox"/> 連附件
<input type="checkbox"/> 質檢部	<input type="checkbox"/> 連附件	<input type="checkbox"/> 會計部	<input type="checkbox"/> 連附件	<input type="checkbox"/> 機械設計部	<input type="checkbox"/> 連附件
<input checked="" type="checkbox"/> 香港辦	<input checked="" type="checkbox"/> 連附件	<input type="checkbox"/> 其他:			

香港

<input type="checkbox"/> 行政部	<input type="checkbox"/> 連附件	<input type="checkbox"/> 會計部	<input type="checkbox"/> 連附件	<input type="checkbox"/> 統籌部	<input type="checkbox"/> 連附件	<input type="checkbox"/> 工程部	<input type="checkbox"/> 連附件
<input checked="" type="checkbox"/> 採購部	<input checked="" type="checkbox"/> 連附件	<input type="checkbox"/> QS部	<input type="checkbox"/> 連附件	<input type="checkbox"/> 地盤管理	<input type="checkbox"/> 連附件	<input type="checkbox"/> 維修部	<input type="checkbox"/> 連附件

*發件人簽署:	<i>Bear Lam</i>	*組別成員批核簽署:	<i>[Signature]</i> 19/12/2022
傳遞編號:		項目經理簽署:	<i>[Signature]</i>



美特鋁質有限公司  
MIDI Aluminium Fabricator Ltd.

工程號: J-859

計算: HXL

日期: 2022/2/10

送呈: 胡哥

地盤名稱: 启德站

核對: AN

日期: 2022/4/29

副本:

廠用配件B.M.表

項目類別: 預制窗

批准:

日期:

BM編號:

A/C Code : E 2022.11.23

版次

此BM依據E14548A收施工圖大樣計算

序號	修改標示	配件圖號	物料編號	配件名稱	顏色	實用	後備	總數	單位	備注
1	B		立興MLDF0B-18正常款	50/70窗手柄 (不分左右, 平开窗用)	820BC3638	262	18	280	個	配相關螺絲 (SHL窗102個/T.H窗121個)
2	B		立興MLDPR/1103A	手柄	820BC3638	479	18	497	套	用于TH窗, 不分左右
3	B		立興MCTB/1103A	七字平脚		479	18	497	套	用于TH窗
4	B		立興WMEP-NC/30549	座脚尼龙盖		479	18	497	套	用于TH窗
5	B		立興GTA0-50	25mm平收單向傳動器	鋅合金	741	36	777	個	配相關螺絲
6	B			50窗沾	黑色	396	33	429	個	SH窗/1個, T窗/2個
7	B		待定	70窗沾	黑色	824	33	857	個	SH窗/1個, T窗/2個
8	B		立興 NBSF	窗框扣碼 (大)	黑色	1744	104	1848	個	SH窗3对 TH窗2对
9	B		立興 NBSS	窗玉扣碼 (16mm)	黑色	1744	104	1848	個	SH窗3对 TH窗2对
10	B		立興 ACRP-13.5	多點鎖13.5mm高傳動珠	S.S	4618	140	4758	個	SH鎖3點 TH鎖8點
11	B		立興 KMP1/ABCR	多點鎖鎖座	电光铬	4618	140	4758	個	SH鎖3點 TH鎖8點
12	B		立興 MPC5-L-AC	左转角器	电珍珠铬	479	20	499	支	T窗用
13	B		立興 MPC5-R-AC	右转角器	电珍珠铬	479	20	499	支	T窗用
14	B		立興伸縮支撐	TSA10	不鏽鋼	958	30	988	隻	T窗用
15	B增加數量		立興HYS-16	HYS-16"扇撐	不鏽鋼	342	10	352	支	SH窗用
16	B取消		立興HHMS-N-16	HHMS-N-16"扇撐	不鏽鋼	370	2	372	支	SH窗用
17	B增加數量		立興HHMS-N-14	HHMS-N-14"扇撐	不鏽鋼	142	10	152	支	SH窗用(玉寬450)
18	A	待确认	立興HYLP14-L	HYLP14-L"扇撐	不鏽鋼	479	70	549	支	TH窗用
19	A	待确认	立興HYLP14-R	HYLP14-R"扇撐	不鏽鋼	479	70	549	支	TH窗用
20	B			J837-CWG-S1膠條	黑色	5705	300	6005	米	65窗膠條
21				#9x1'圓頭鋼牙	A4-70	16160	800	16960	粒	窗組框
22				#9x1'平頭鋼牙	A4-70	10480	630	11110	粒	修百叶片



美特鋁質有限公司  
MIDT Aluminium Fabricator Ltd.

工程號: J-859

計算: HXL

日期: 2022/2/10

送呈: 胡哥

地盤名稱: 启德站

核對: AN

日期: 2022/4/29

副本:

廠用配件B.M.表

項目類別: 預制窗

批准:

日期:

BM編號: A/C Code : E 2022.11.23

版次

此BM依據E14548A收施工圖大樣計算

序號	修改標示	配件圖號	物料編號	配件名稱	顏色	實用	後備	總數	單位	備註
23				#8x4/5''平頭鋼牙	A4-70	2160	136	2296	粒	固定百葉玉於窗框
24				3/16x3/8''平頭機絲	A4-70	15856	600	16456	粒	窗玉組角
25				3/16x3/8''平頭機絲	A4-70	13854	350	14204	粒	修窗夾巴:
26				3/16x1/4''平頭機絲	A4-70	23264	600	23864	粒	窗玉組角
27				3/16x3/8''平頭機絲	A4-70	2908	51	2959	粒	修扇撐
28				3/16x3/8''圓頭機絲	A4-70	14540	284	14824	粒	修扇撐
29				M5X30平頭機絲	A4-70	480	30	510	粒	修夾企通
30				3/16x3/8''圓頭機絲	A4-70	6912	468	7380	粒	修窗扣碼
31				3/16x3/8''圓頭機絲	A4-70	4016	80	4096	粒	修限位撐用
32				#8x3/8''圓頭鋼牙	A4-70	4016	40	4056	粒	修轉角器用
33				M5x12圓頭機絲	A4-70	4800	186	4986	粒	水線碼固定(配M5螺母/平介)
34				四寸保護膠紙	白色	58	30	88	卷	23m/卷
35				三寸保護膠紙	白色	178	30	208	卷	23m/卷
36				二寸保護膠紙	白色	450	30	480	卷	23m/卷
37				一寸保護膠紙	白色	320	30	350	卷	23m/卷
38				泡泡膠紙		12	5	17	卷	1mx100m/卷
39				透明膠紙		13	5	18	卷	45m/卷, 配泡泡膠紙包裝用
40				#9x1-3/4平頭鋼牙	S.S-316	2600	117	2717	粒	收反拍綫
41				#8x3/8圓頭鋼牙	S.S-316	2600	300	2900	粒	收反拍綫擋膠铝角
42				3/16x1/2圓頭机丝	S.S-316	1220	80	1300	粒	收窗沾
43				M5X10平頭機絲	S.S-316	2160	100	2260	粒	收中企駁接口



美特鋁質有限公司  
MIDI Aluminium Fabricator Ltd.

工程號:

J-859

計算: HXL

日期:

2022/2/10

送呈: 胡哥

地盤名稱:

启德站

核對: AN

日期:

2022/4/29

副本:

廠用配件B.M.表

項目類別: 预制窗

批准:

日期:

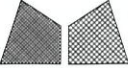
BM編號:

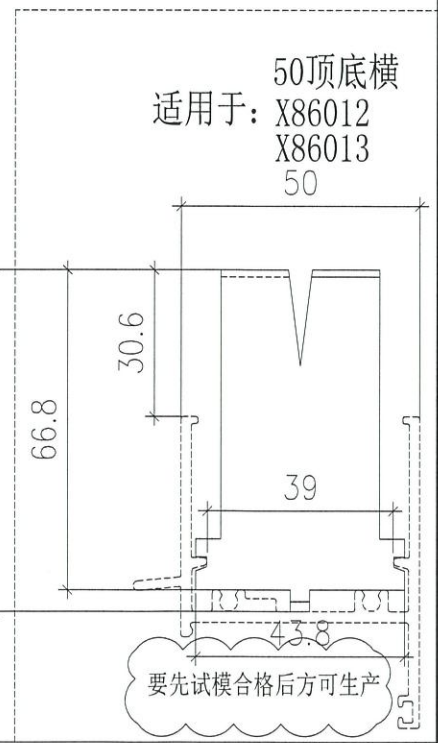
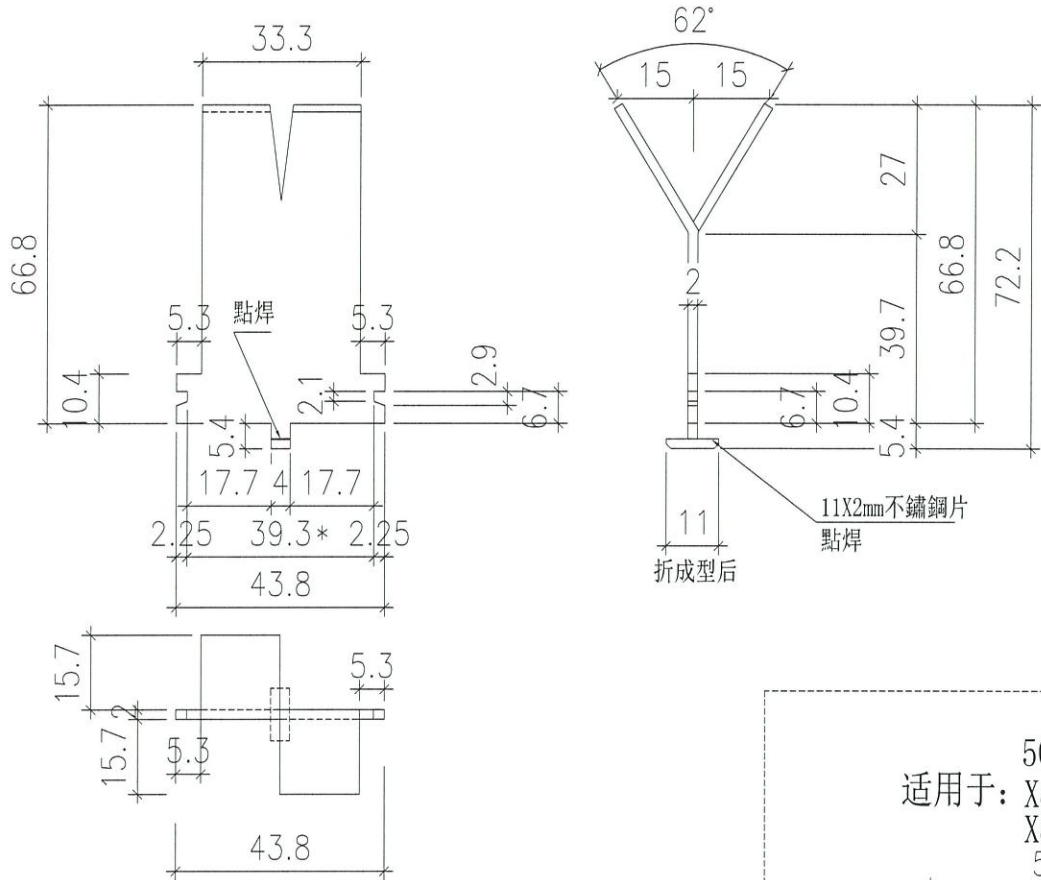
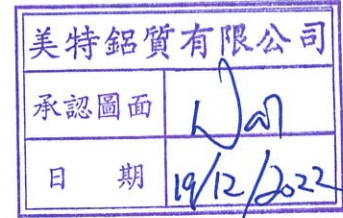
A/C Code: E 2022.11.23

版次

此BM依據E14548A收施工圖大樣計算

序號	修改標示	配件圖號	物料編號	配件名稱	顏色	實用	後備	總數	單位	備註
44				M5X10圓頭機絲	S.S-316	2160	100	2260	粒	收中企駁接口
45				#9x15圓頭鋼牙	S.S-316	6700	250	6950	粒	收百葉后背板
46				DC791 防水膠	Bronze	350	25	375	支	反拍線防水用300ml/支
47				DC791 防水膠	Bronze	150	10	160	支	窗組裝碰口, 螺絲頭300ml/支
48	D	新开模	J-859-MR70-2	70窗磨耳 (80mm长)	304不銹鋼	3580	179	3759	個	70窗加长顶底横及边企 (@300C/C)
49	D	新开模	J-859-MR70-1	70窗磨耳 (64.7mm长)	304不銹鋼	8000	400	8400	個	70窗佛沙窗磨耳 (@300C/C)
50	E	新开模	J-859-MR50-2	50窗磨耳 (101.3mm长)	304不銹鋼	250	13	263	個	50窗加长边企 (@300C/C)
51	E	新开模	J-859-MR50-1	50窗磨耳 (71.3mm长)	304不銹鋼	1416	210	1626	個	50窗顶底横/边企 (@300C/C)
52				M4x10平頭機絲	S.S-316	1482	100	1582	粒	收锁芯 (平头要6.2)
53				M5x20平頭機絲	S.S-316	1482	100	1582	粒	收手柄于锁芯
54	D新增		J-859-MR50-4	50窗磨耳 (94.7mm长)	304不銹鋼	1250	50	1300	個	50窗加长边企 (@300C/C)
55	C取消		DOOR HINGE LIP HING (HHB)	窗铰右	不鏽鋼	90	6	96	支	用于带铝板50窗
56	D新增	新开模	J-859-MR50-3	50窗磨耳 (71.6mm长)	304不銹鋼	2700	135	2835	個	50窗边企 (@300C/C)

 <b>美特鋁質有限公司</b> MIDI Aluminium Fabricator Ltd.						類別		物料號	—	
修改						制圖	興? 傑	2022-09-17	圖號	J859-MR50-1
日期	A	B	C	D	E	復核	—	—	供應商	—
日期	2022.11.03	2022.11.17	2022.11.22	2022.11.23	2022.12.08	批准			描圖	

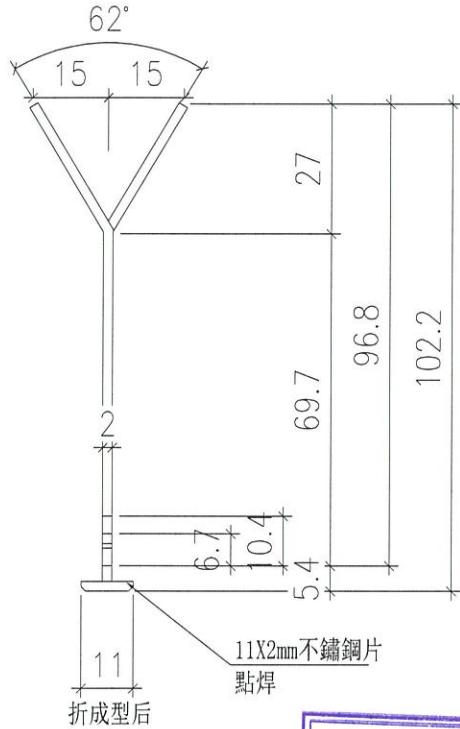
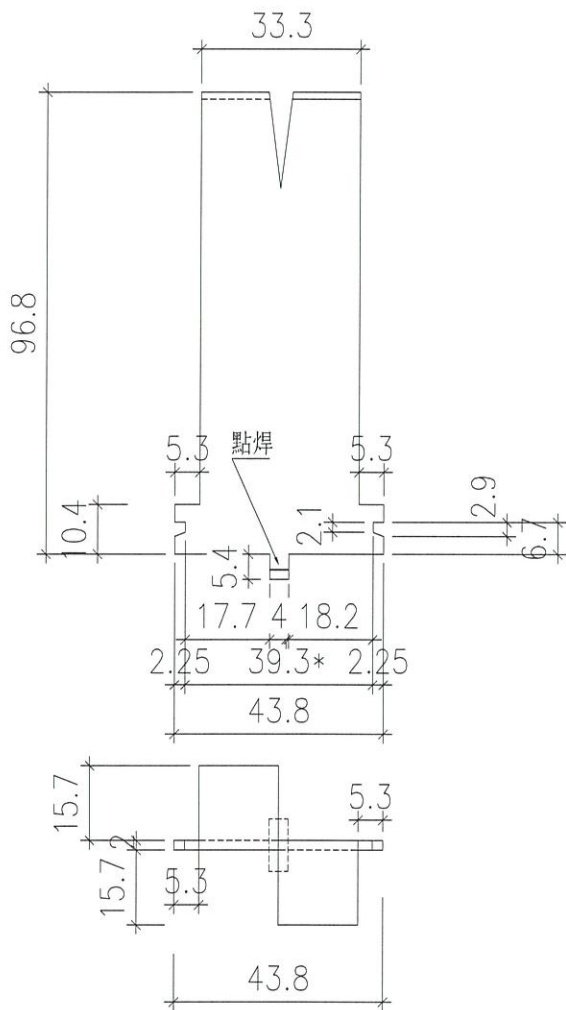


注：帶“\*”號為重要尺寸

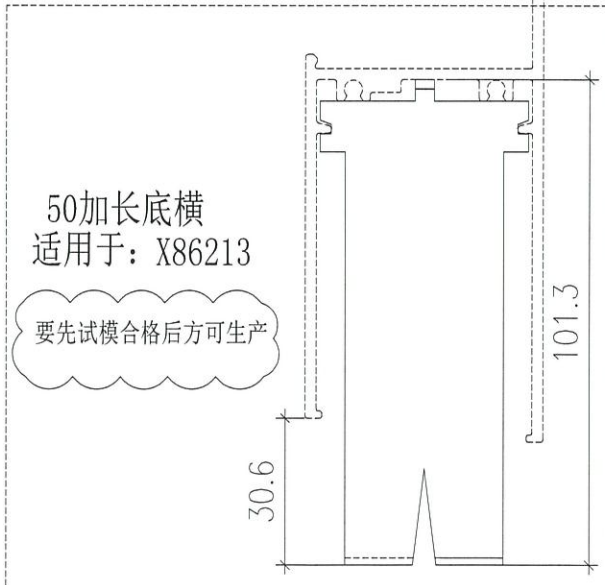
工程號	J-859	地盤	?	齋	附 件	
名稱	50窗頂底不銹鋼磨耳			採用		
材料	2mm(304)			地盤		✓
顏色	—			工廠		—

# EG-DWG4

 <b>美特鋁質有限公司</b> MIDI Aluminium Fabricator Ltd.						類別		物料號	—	
修改	A	B	C	D	E	制圖	興? 傑	2022-09-17	圖號	J859-MR50-2
日期	2022.11.03	2022.11.17	2022.11.22	2022.11.23	2022.12.08	復核	—	—	供應商	—
						批准			描圖	



美特鋁質有限公司  
 承認圖面 *WJ*  
 日期 19/12/2024

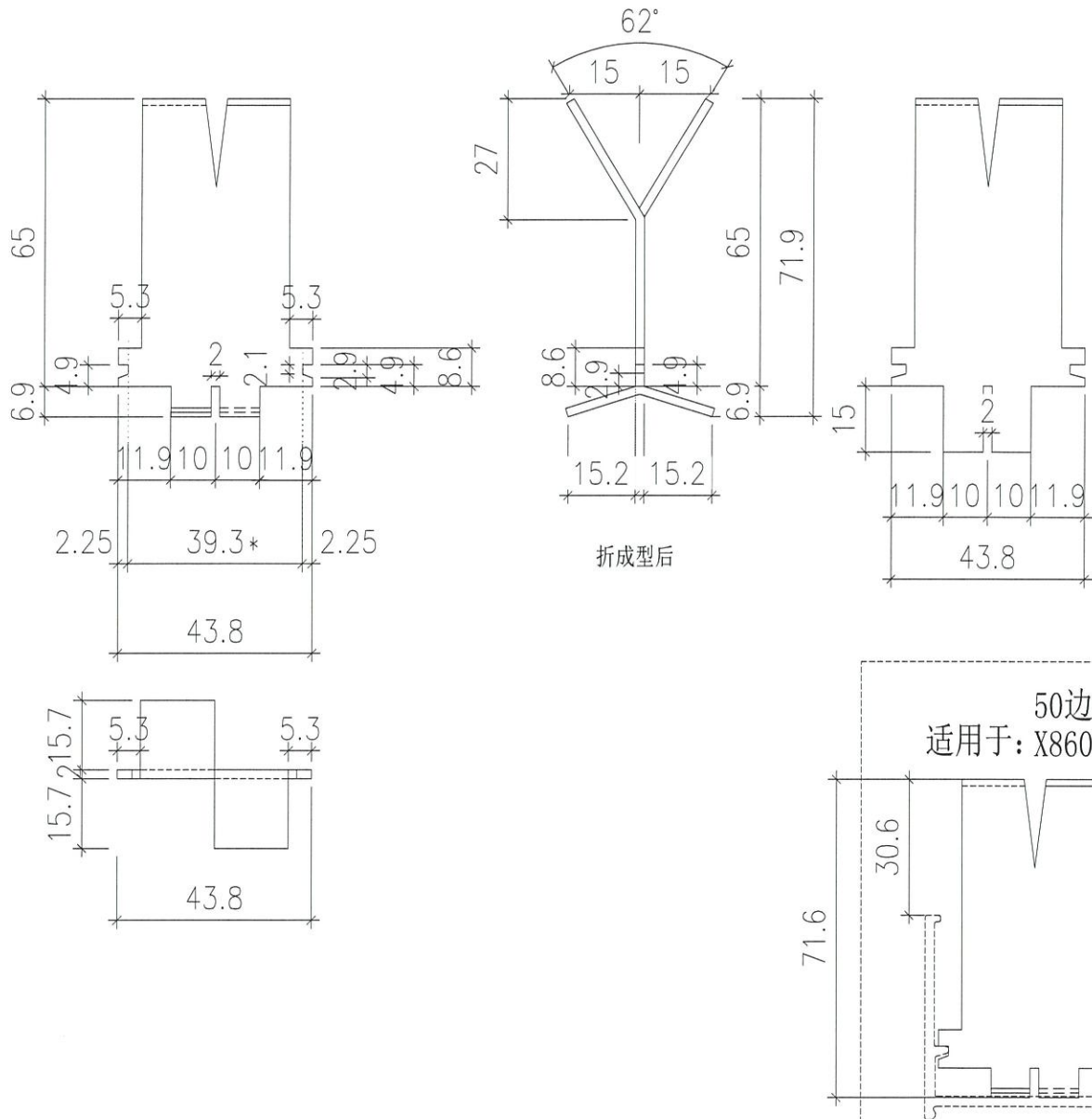


注：帶“\*”號為重要尺寸

工程號	J-859	地盤	?	齋	附 件	
名稱	50預制窗磨耳加工圖			採		用
材料	2mm(304)			地盤		<input checked="" type="checkbox"/>
顏色	—			工廠		

 <b>美特鋁質有限公司</b> MIDI Aluminium Fabricator Ltd.				類別		物料號	—	
修改	A			制圖	興? 傑	2022-11-17	圖號	J859-MR50-3
日期	2022.12.08			復核	—	—	供應商	—
				批准			描圖	

美特鋁質有限公司	
承認圖面	Waj
日期	19/12/2022



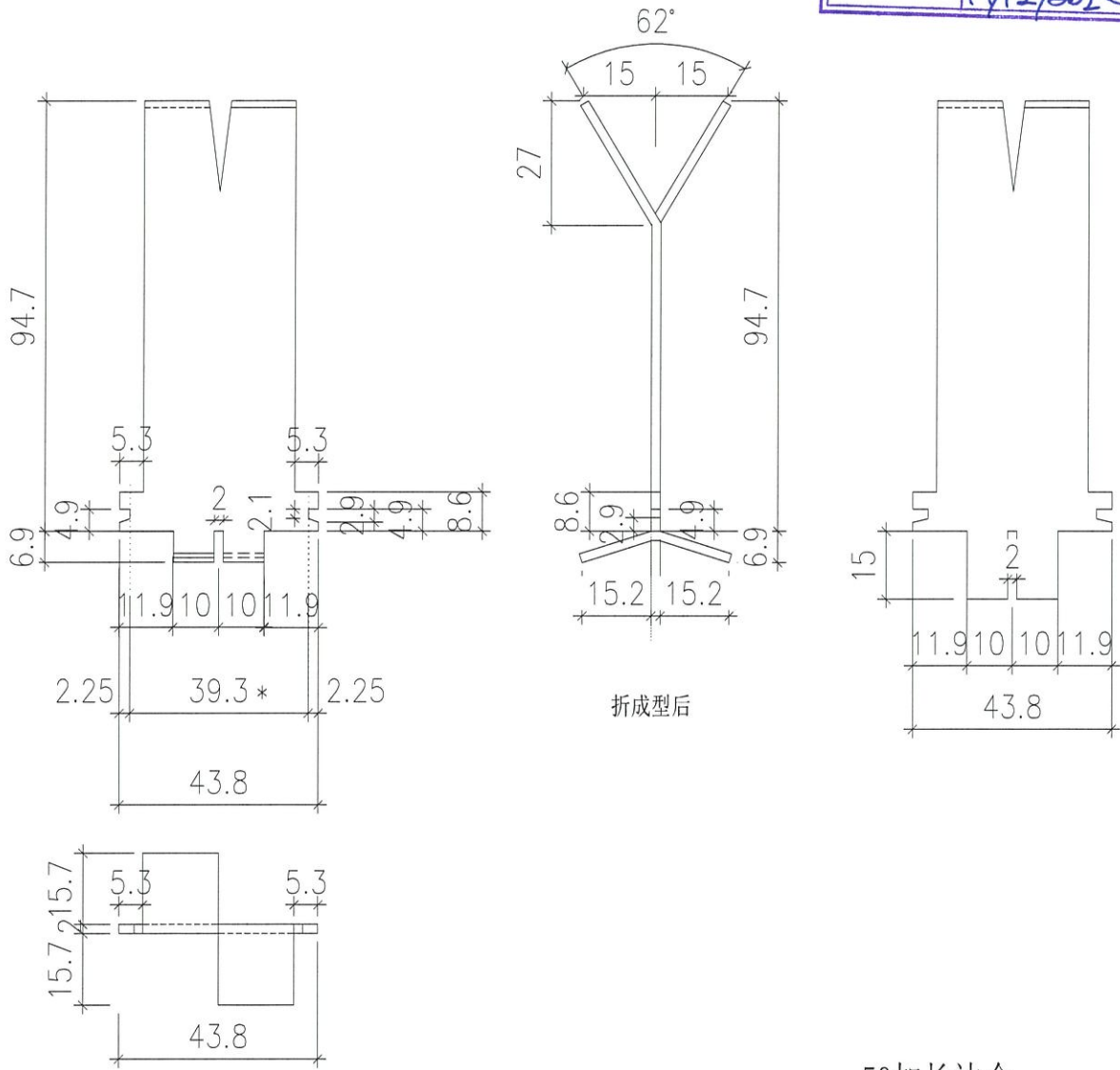
注：帶“\*”號為重要尺寸

要先试模合格后方可生产

工程號	J-859	地盤	興? 傑	附 件	
名稱	50窗頂底不銹鋼磨耳		採用		
材料	2mm(304)		地盤		✓
顏色	—		工廠		

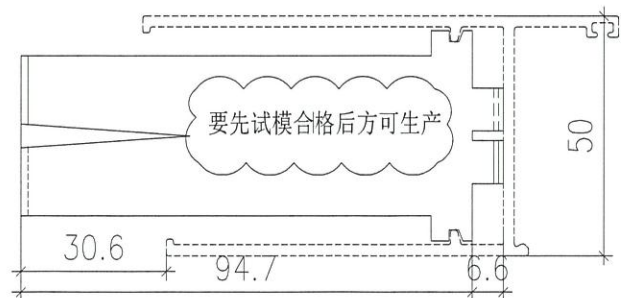
 <b>美特鋁質有限公司</b> MIDI Aluminium Fabricator Ltd.				類別		物料號	—
修改	A			制圖	興? 傑	2022-09-17	圖號 J859-MR50-4
日期	2022.12.08			復核	—	—	供應商 —
				批准			描圖

美特鋁質有限公司  
 承認圖面 *L27*  
 日期 *19/12/2022*



折成型后

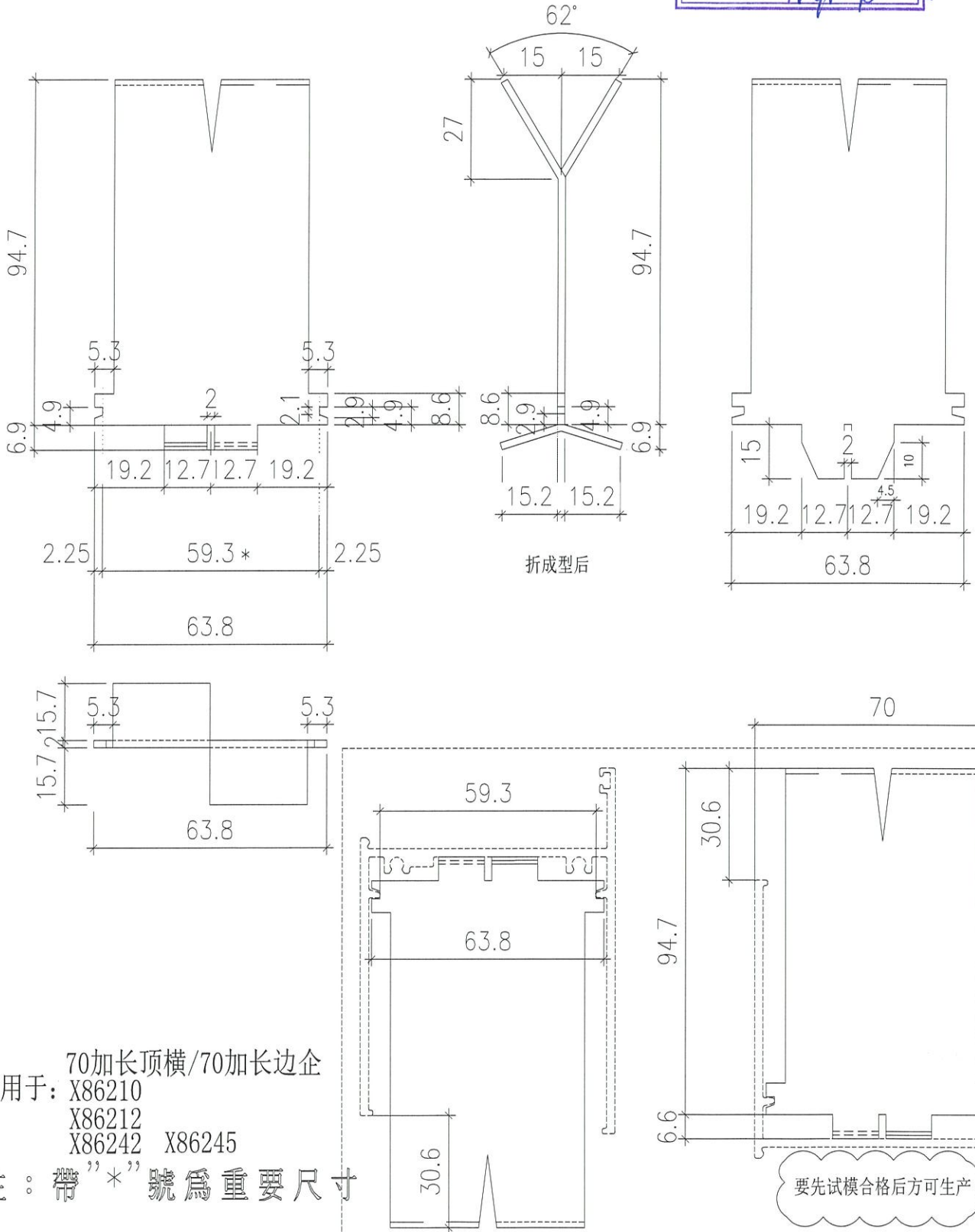
50加长边企  
适用于: X86211



注：帶"\*"號為重要尺寸

工程號	J-859	地盤	? 齋	附 件	
名稱	50預制窗磨耳加工圖		採用		
材料	2mm(304)		地盤		✓
顏色	—		工廠		

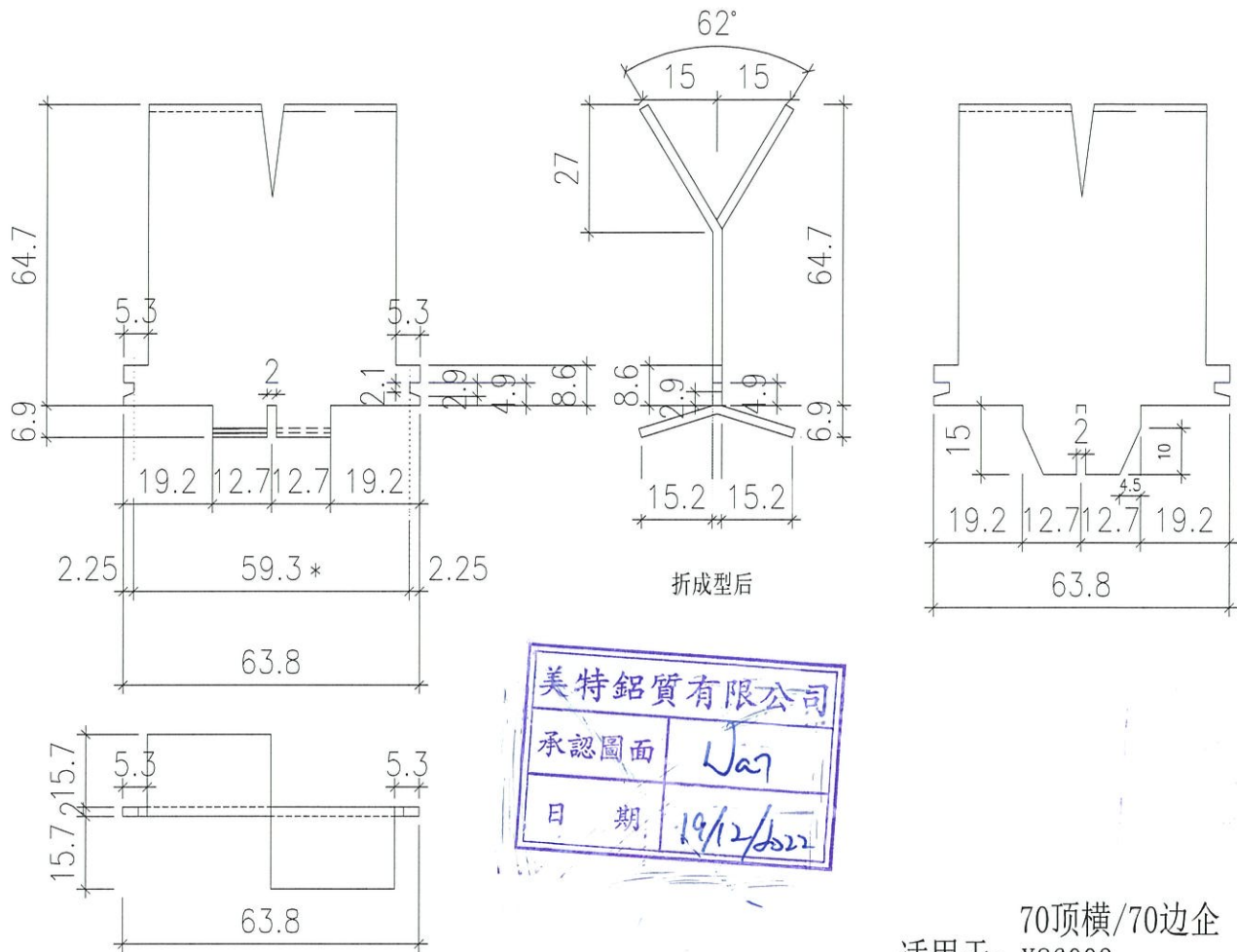
 <b>美特鋁質有限公司</b> MIDI Aluminium Fabricator Ltd.				類別		物料號	—
修改	A	B	C	D	制圖	興? 傑	2022-09-17
日期	2022.11.03	2022.11.17	2022.11.22	2022.12.12	復核	—	—
					批准	圖號: 1859-MR70-2 美特鋁質有限公司 承認: [Signature] 日期: 12/12/2022	



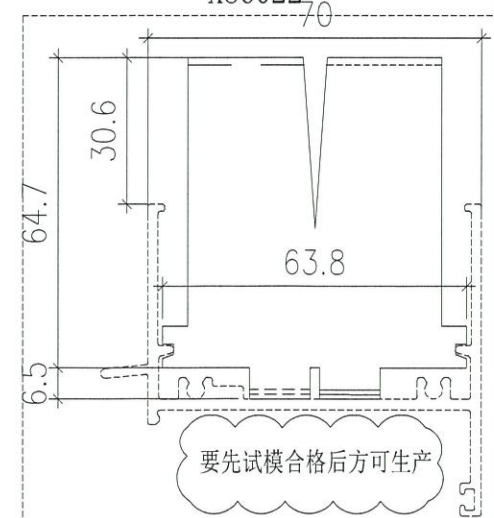
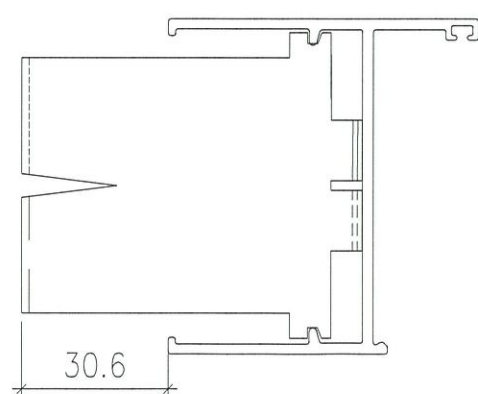
70加长顶横/70加长边企  
 适用于: X86210  
 X86212  
 X86242 X86245  
 注: 帶"\*"號為重要尺寸

工程號	J-859	地盤	?	齋	附 件
名稱	50預制窗磨耳加工圖			採用	
材料	2mm(304)			地盤 <input checked="" type="checkbox"/>	
顏色	—			工廠 <input type="checkbox"/>	

 <b>美特鋁質有限公司</b> MIDI Aluminium Fabricator Ltd.					類別		物料號	—	
修改	A	B	C	D	制圖	興? 傑	2022-09-17	圖號	J859-MR70-1
日期	2022.11.03	2022.11.17	2022.11.22	2022.12.12	復核	—	—	供應商	—
					批准			描圖	



70顶横/70边企  
 适用于: X86003  
 X86014  
 X86022



注：帶“\*”號為重要尺寸

工程號	J-859	地盤	?	齋	附 件		
名稱	50預制窗磨耳加工圖			採用			
材料	2mm(304)			地盤		✓	
顏色	—			工廠			