



工程指示 / 要求簡箋 ENGINEER INSTRUCTIONS(E.I.)

工程指示編號:	EI- 5250D	修改版本:	D
	HK- 205		
工程編號:	J 859	工程名稱:	NKIL6551
收件人:	Maggie Lor / 生統 / 王良	發件人:	Edwin Ho
工程項目:	50料及70料窗之不鏽鋼磨耳生產 (修改加工圖則及BM表)	日期:	28/11/2022

<input type="checkbox"/> 原合約工程包	<input type="checkbox"/> 原合約工程加 / 減賬 QT-	<input type="checkbox"/> 新工程報價 QT-
---------------------------------	--	------------------------------------

信件批核號碼/圖紙參考編號:	批核模具圖紙編號:
客戶指示附件:	管理內部批簽署:

<input type="checkbox"/> 初步鋁料 B.M.	<input type="checkbox"/> 加工拆圖, 然後生產	<input type="checkbox"/> 尺寸表
<input type="checkbox"/> 正式鋁料 B.M.	<input type="checkbox"/> 技術上資料/指示	<input type="checkbox"/> 報價
<input type="checkbox"/> 配件 B.M.	<input type="checkbox"/> 樣辦或貨品說明書	<input type="checkbox"/> 分判合約
<input type="checkbox"/> 其他:		

內容: 因不鏽鋼廠回覆C版本燒焊位置未能接圖制成R曲樣式, 現修改加工圖則設計及BM表供生產不鏽鋼磨耳。

請根據附件之50料及70料窗之不鏽鋼磨耳加工圖生產各兩隻, 一套供廠進行QC檢查及試安裝檢查, 一套送至香港寫字樓(包括鋁槽及50料及70料磨耳)先做板, 後大貨。

送香港該套請送至香港寫字樓威哥收。

R 尺寸 PDF 為準

完成上列要求日期: 05/12/2022


國內

<input type="checkbox"/> 生產技術總監	<input type="checkbox"/> 連附件	<input type="checkbox"/> 技術部	<input type="checkbox"/> 連附件	<input type="checkbox"/> 生產部	<input type="checkbox"/> 連附件
<input type="checkbox"/> 採購部	<input type="checkbox"/> 連附件	<input checked="" type="checkbox"/> 生產統籌部	<input checked="" type="checkbox"/> 連附件	<input type="checkbox"/> 報關組	<input type="checkbox"/> 連附件
<input type="checkbox"/> 質檢部	<input type="checkbox"/> 連附件	<input type="checkbox"/> 會計部	<input type="checkbox"/> 連附件	<input type="checkbox"/> 機械設計部	<input type="checkbox"/> 連附件
<input checked="" type="checkbox"/> 香港辦	<input checked="" type="checkbox"/> 連附件	<input type="checkbox"/> 其他:			

香港


<input type="checkbox"/> 行政部	<input type="checkbox"/> 連附件	<input type="checkbox"/> 會計部	<input type="checkbox"/> 連附件	<input type="checkbox"/> 統籌部	<input type="checkbox"/> 連附件	<input type="checkbox"/> 工程部	<input type="checkbox"/> 連附件
<input type="checkbox"/> 採購部	<input type="checkbox"/> 連附件	<input type="checkbox"/> QS部	<input type="checkbox"/> 連附件	<input type="checkbox"/> 地盤管理	<input type="checkbox"/> 連附件	<input checked="" type="checkbox"/> 維修部	<input type="checkbox"/> 連附件

*發件人簽署: Edwin Ho	*組別成員批核簽署:
傳遞編號:	項目經理簽署:

 美特鋁質有限公司 MIDI Aluminium Fabricator Ltd.	工程號:	J-859	計算:	HXL	日期:	2022/2/10	送呈:	胡哥
	地盤名稱:	启德站	核對:	AN	日期:	2022/4/29	副本:	
	項目類別:	预制窗	批准:		日期:			


BM編號: A/C Code : E 2022.11.23 版次 此BM依據E14548A收施工圖大樣計算

序號	修改標示	配件圖號	物料編號	配件名稱	顏色	實用	後備	總數	單位	備註
1	B		立興MLDFOB-18正常款	50/70窗手柄 (不分左右, 平开窗用)	820BC3638	262	18	280	個	配相關螺絲 (SH窗102個/T. H窗121個)
2	B		立興MLDPR/1103A	手柄	820BC3638	479	18	497	套	用于TH窗, 不分左右
3	B		立興MCTB/1103A	七字平脚		479	18	497	套	用于TH窗
4	B	请确认是否配一个	立興WMFEP-NC/30549	座脚尼龙盖		479	18	497	套	用于TH窗
5	B	待确认型号	立興GTAO-50	25mm平收單向傳動器	鋅合金	741	36	777	個	配相關螺絲
6	B	待确认型号	待定	50窗沾	黑色	396	33	429	個	SH窗/1個, T窗/2個
7	B	待确认型号	待定	70窗沾	黑色	824	33	857	個	SH窗/1個, T窗/2個
8	B	待确认型号	立興 NBSF	窗框扣碼 (大)	黑色	1744	104	1848	個	SH窗3对 TH窗2对
9	B	待确认型号	立興 NBSS	窗玉扣碼 (16mm)	黑色	1744	104	1848	個	SH窗3对 TH窗2对
10	B	待确认型号	立興 ACRP-13.5	多點鎖13.5mm高傳動珠	S.S	4618	140	4758	個	SH鎖3點 TH鎖8點
11	B	待确认型号	立興 KMPI/ABCR	多點鎖鎖座	电光铬	4618	140	4758	個	SH鎖3點 TH鎖8點
12	B	待确认型号	立興 MPCS-L-AC	左转角器	电珍珠铬	479	20	499	支	T窗用
13	B	待确认型号	立興 MPCS-R-AC	右转角器	电珍珠铬	479	20	499	支	T窗用
14	B		立興伸縮支撐	TSA10	不鏽鋼	958	30	988	隻	T窗用
15	B增加数量		立興HYLS-16	HYLS-16"扇撐	不鏽鋼	342	10	352	支	SH窗用
16	B取消		立興HHMS-N-16	HHMS-N-16"扇撐	不鏽鋼	370	2	372	支	SH窗用
17	B增加数量		立興HHMS-N-14	HHMS-N-14"扇撐	不鏽鋼	142	10	152	支	SH窗用(玉寬450)
18	A	待确认	立興HYLP14-L	HYLP14-L"扇撐	不鏽鋼	479	70	549	支	TH窗用
19	A	待确认	立興HYLP14-R	HYLP14-R"扇撐	不鏽鋼	479	70	549	支	TH窗用
20	B			J837-CWG-SI膠條	黑色	5705	300	6005	米	65窗膠條
21				#9x1"圓頭鋼牙	A4-70	16160	800	16960	粒	窗組框
22				#9x1"平頭鋼牙	A4-70	10480	630	11110	粒	修百叶片

 美特鋁質有限公司 MIDI Aluminium Fabricator Ltd.	工程號:	J-859	計算:	HXL	日期:	2022/2/10	送呈:	胡哥
	地盤名稱:	启德站	核對:	AN	日期:	2022/4/29	副本:	
	項目類別:	预制窗	批准:		日期:			

BM編號: A/C Code : E 2022.11.23 版次 此BM依據E14548A收施工圖大樣計算

序號	修改標示	配件圖號	物料編號	配件名稱	顏色	實用	後備	總數	單位	備注
23				#8x4/5''平頭鋼牙	A4-70	2160	136	2296	粒	固定百葉玉於窗框
24				3/16x3/8''平頭機絲	A4-70	15856	600	16456	粒	窗玉組角
25				3/16x3/8''平頭機絲	A4-70	13854	350	14204	粒	修窗夾巴;
26				3/16x1/4''平頭機絲	A4-70	23264	600	23864	粒	窗玉組角
27				3/16x3/8''平頭機絲	A4-70	2908	51	2959	粒	修扇撐
28				3/16x3/8''圓頭機絲	A4-70	14540	284	14824	粒	修扇撐
29				M5X30平頭機絲	A4-70	480	30	510	粒	修夾企通
30				3/16x3/8''圓頭機絲	A4-70	6912	468	7380	粒	修窗扣碼
31				3/16x3/8''圓頭機絲	A4-70	4016	80	4096	粒	修限位撐用
32				#8x3/8''圓頭鋼牙	A4-70	4016	40	4056	粒	修轉角器用
33				M5x12圓頭機絲	A4-70	4800	186	4986	粒	水線碼固定(配M5螺母/平介)
34				四寸保護膠紙	白色	58	30	88	卷	23m/卷
35				三寸保護膠紙	白色	178	30	208	卷	23m/卷
36				二寸保護膠紙	白色	450	30	480	卷	23m/卷
37				一寸保護膠紙	白色	320	30	350	卷	23m/卷
38				泡泡膠紙		12	5	17	卷	1mx100m/卷
39				透明膠紙		13	5	18	卷	45m/卷, 配泡泡膠紙包裝用
40				#9x1-3/4平頭鋼牙	S. S-316	2600	117	2717	粒	收反拍線
41				#8x3/8圓頭鋼牙	S. S-316	2600	300	2900	粒	收反拍線擋膠角
42				3/16x1/2圓頭機絲	S. S-316	1220	80	1300	粒	收窗沾
43				M5X10平頭機絲	S. S-316	2160	100	2260	粒	收中企駁接口

 美特鋁質有限公司 MIDI Aluminium Fabricator Ltd.		工程號: J-859	計算: HXL	日期: 2022/2/10	送呈: 胡哥
廠用配件B.M.表		地盤名稱: 启德站	核對: AN	日期: 2022/4/29	副本:
		項目類別: 預制窗	批准:	日期:	

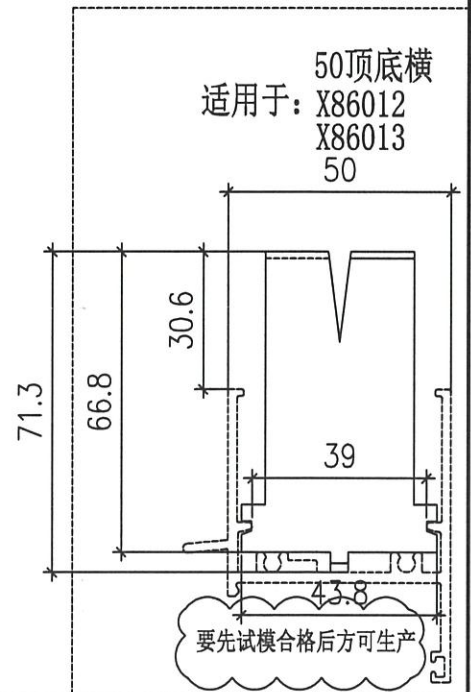
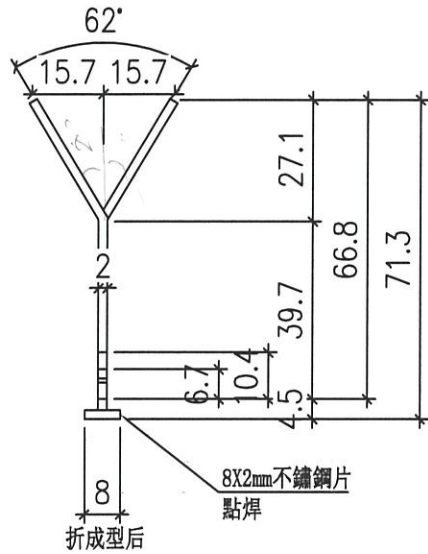
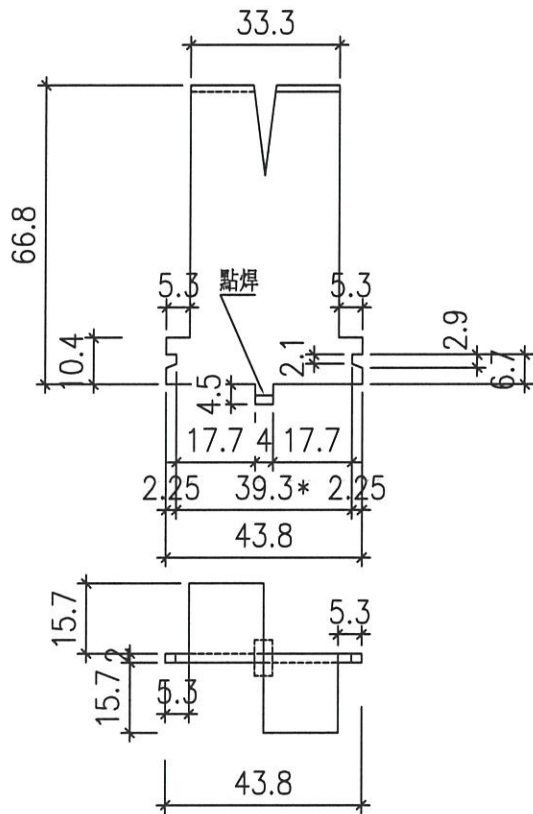
BM編號: A/C Code : E 2022.11.23 版次 此BM依據EI4548A收施工圖大樣計算

序號	修改標示	配件圖號	物料編號	配件名稱	顏色	實用	後備	總數	單位	備註
44				M5X10圓頭機絲	S. S-316	2160	100	2260	粒	收中企駁接口
45				#9x15圓頭鋼牙	S. S-316	6700	250	6950	粒	收百葉后背板
46				DC791 防水膠	Bronze	350	25	375	支	反拍線防水用300ml/支
47				DC791 防水膠	Bronze	150	10	160	支	窗組裝碰口, 螺絲頭300ml/支
48	D	新开模	J-859-MR70-2	70窗磨耳 (80mm长)	304不銹鋼	3580	179	3759	個	70窗加长顶底橫及边企 (@300C/C)
49	D	新开模	J-859-MR70-1	70窗磨耳 (64.7mm长)	304不銹鋼	8000	400	8400	個	70窗佛沙窗磨耳 (@300C/C)
50	E	新开模	J-859-MR50-2	50窗磨耳 (101.3mm长)	304不銹鋼	250	13	263	個	50窗加长边企 (@300C/C)
51	E	新开模	J-859-MR50-1	50窗磨耳 (71.3mm长)	304不銹鋼	1416	210	1626	個	50窗顶底橫/边企 (@300C/C)
52				M4x10平頭機絲	S. S-316	1482	100	1582	粒	收鎖芯 (平头要6.2)
53				M5x20平頭機絲	S. S-316	1482	100	1582	粒	收手柄于锁芯
54	D新增		J-859-MR50-4	50窗磨耳 (94.7mm长)	304不銹鋼	1250	50	1300	個	50窗加长边企 (@300C/C)
55	C取消		DOOR HINGE LIP HING (HHB)	窗铰右	不鏽鋼	90	6	96	支	用于带铝板50窗
56	D新增	新开模	J-859-MR50-3	50窗磨耳 (71.6mm长)	304不銹鋼	2700	135	2835	個	50窗边企 (@300C/C)



EG-DWG4

 美特鋁質有限公司 MIDI Aluminium Fabricator Ltd.					類別		物料號	—	
修改	A	B	C	D	制圖	林仁安	2022-09-17	圖號	J859-MR50-1
日期	2022.11.03	2022.11.17	2022.11.22	2022.11.23	復核	—	—	供應商	—
					批准			描圖	

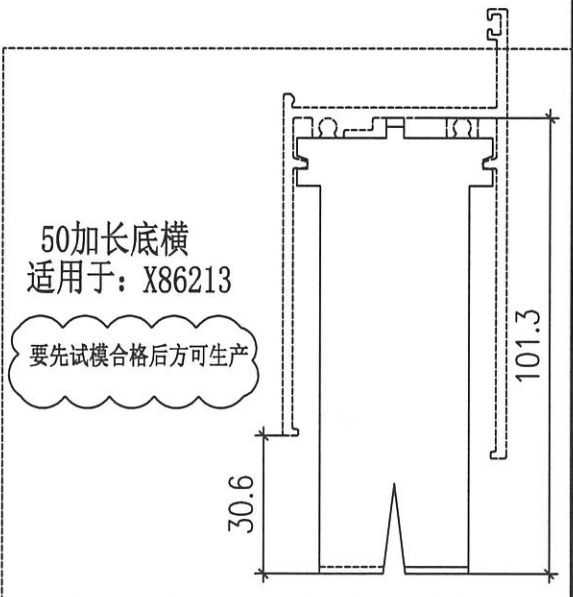
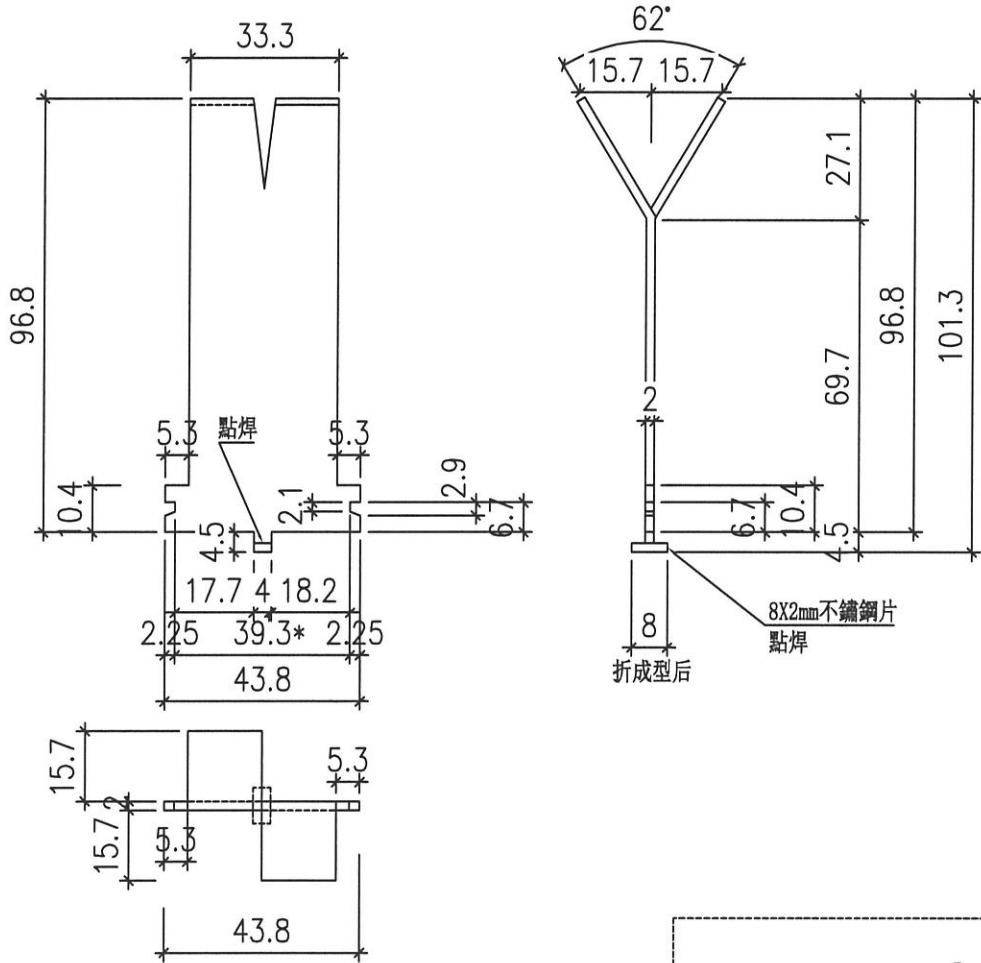


注：帶"*"號為重要尺寸

工程號	J-859	地盤	啟德站	附 件		
名稱	50窗頂底不銹鋼磨耳		採		用	
材料	2mm(304)		地盤		<input checked="" type="checkbox"/>	
顏色	—		工廠			

EG-DWG4

 美特鋁質有限公司 MIDI Aluminium Fabricator Ltd.				類別		物料號	—
修改	A	B	C	D	制圖	林仁安	2022-09-17
日期	2022.11.03	2022.11.17	2022.11.22	2022.11.23	復核	—	—
						圖號	J859-MR50-2
						供應商	—
						描圖	

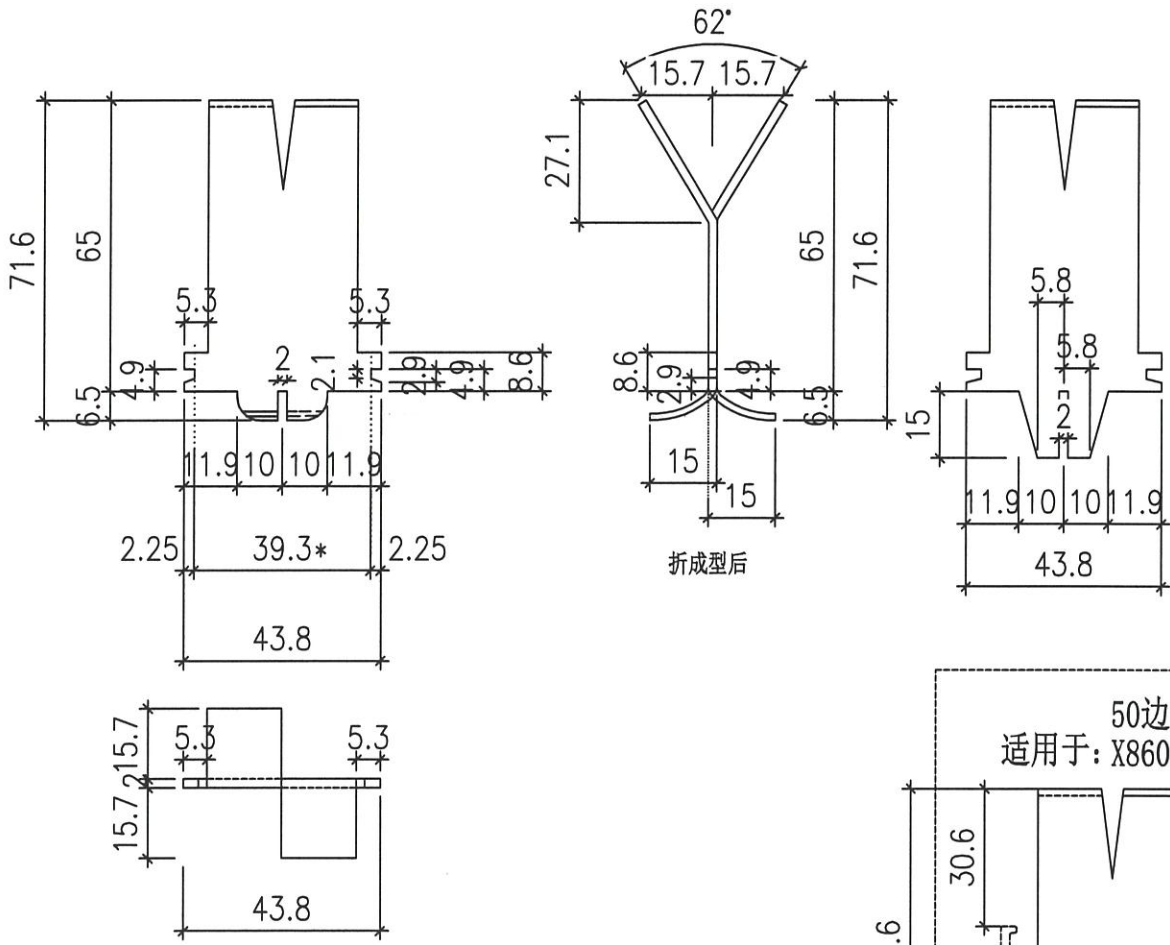


注：帶"*"號為重要尺寸

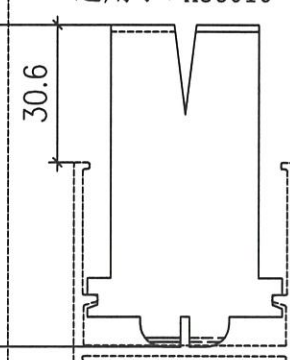
工程號	J-859	地盤	启德站	附 件		
名稱	50預制窗磨耳加工圖		採		用	
材料	2mm(304)		地盤		<input checked="" type="checkbox"/>	
顏色	—		工廠			

EG-DWG4

 美特鋁質有限公司 MIDI Aluminium Fabricator Ltd.	類別		物料號	—	
	制圖	林仁安	2022-11-17	圖號	J859-MR50-3
修改				供應商	—
日期				描圖	



50边企
适用于: X86010



71.6

30.6

要先试模合格后方可生产

注：帶"*"號為重要尺寸

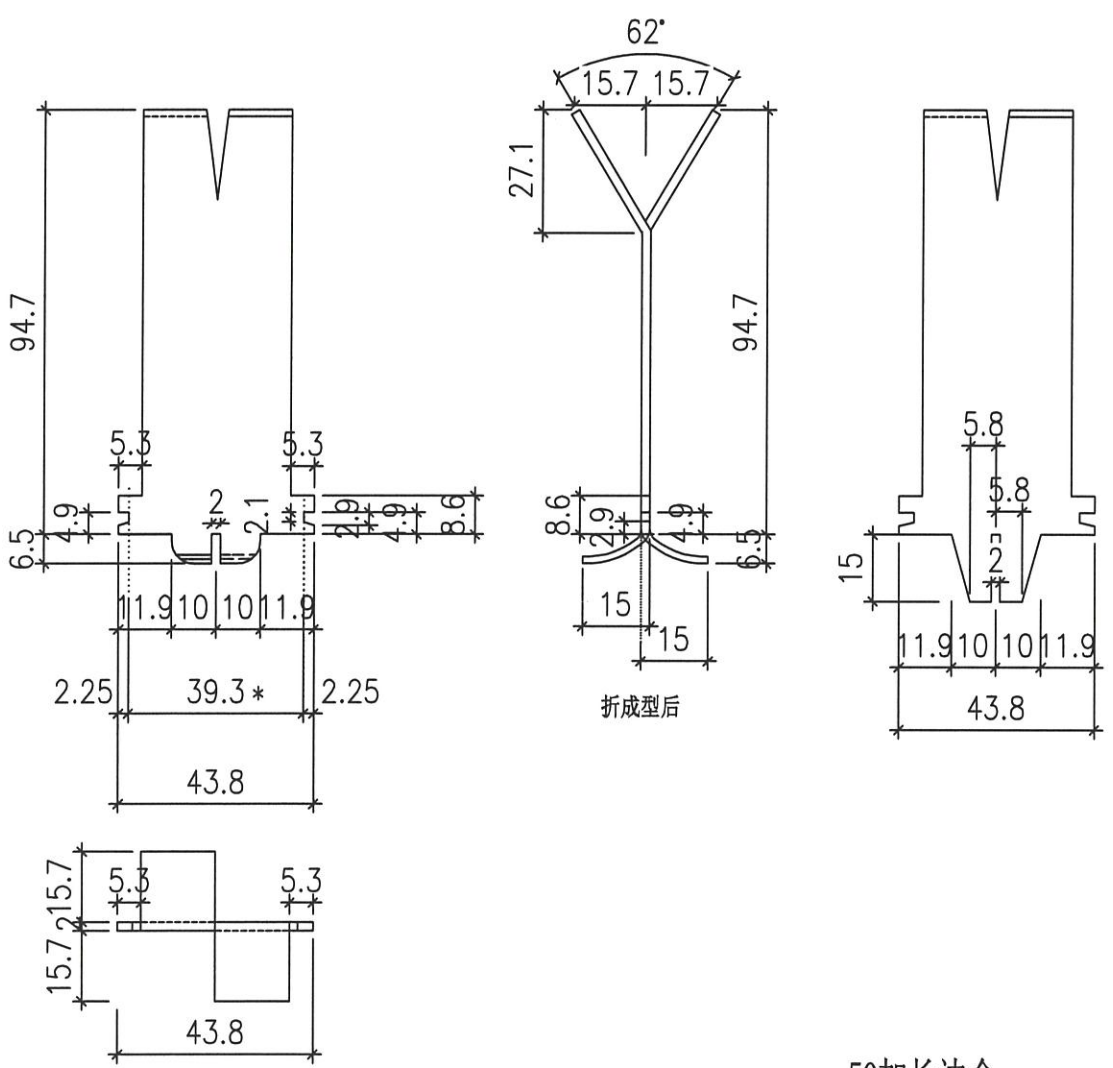
工程號	J-859	地盤	启德站	附件	
名稱	50窗頂底不銹鋼磨耳		採用		
材料	2mm(304)		地盤		<input checked="" type="checkbox"/>
顏色	—		工廠		

EG-DWG4

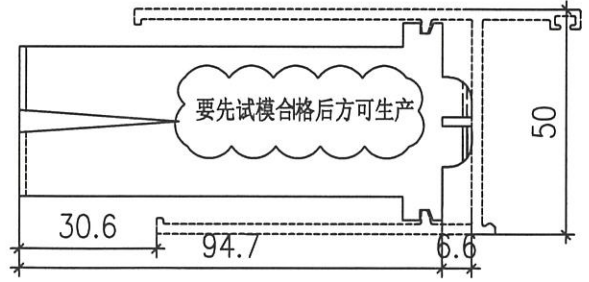


美特鋁質有限公司
MIDI Aluminium Fabricator Ltd.

類別		物料號	—	
制圖	林仁安	2022-09-17	圖號	J859-MR50-4
修改		—	供應商	—
日期			描圖	



50加长边企
适用于: X86211

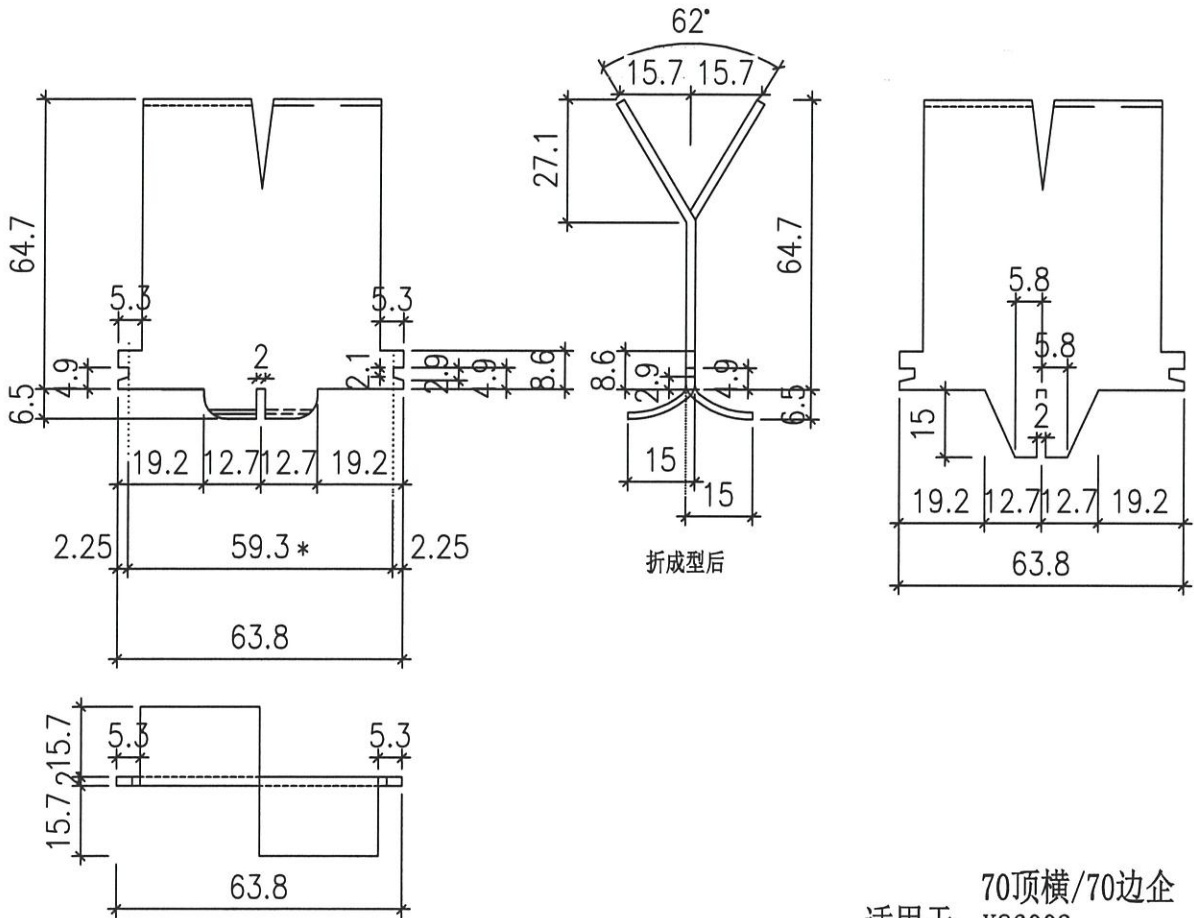


注：帶“*”號為重要尺寸

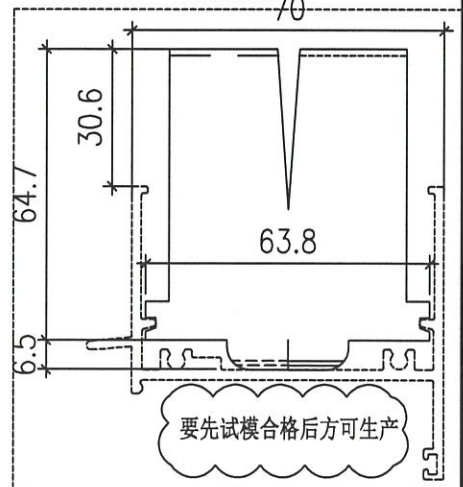
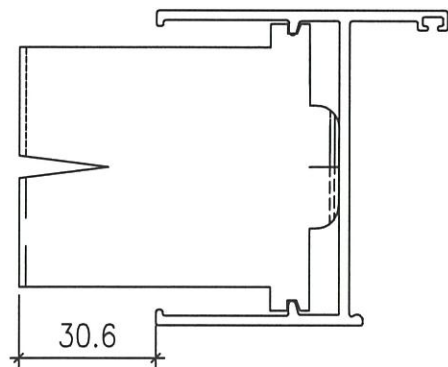
工程號	J-859	地盤	启德站	附 件		
名稱	50預制窗磨耳加工圖		採		用	
材料	2mm(304)		地盤		<input checked="" type="checkbox"/>	
顏色	—		工廠			

EG-DWG4

 美特鋁質有限公司 MIDI Aluminium Fabricator Ltd.				類別		物料號	—	
修改	A	B	C	制圖	林仁安	2022-09-17	圖號	J859-MR70-1
日期	2022.11.03	2022.11.17	2022.11.22	復核	—	—	供應商	—
				批准			描圖	



70顶横/70边企
 适用于: X86003
 X86014
 X86022

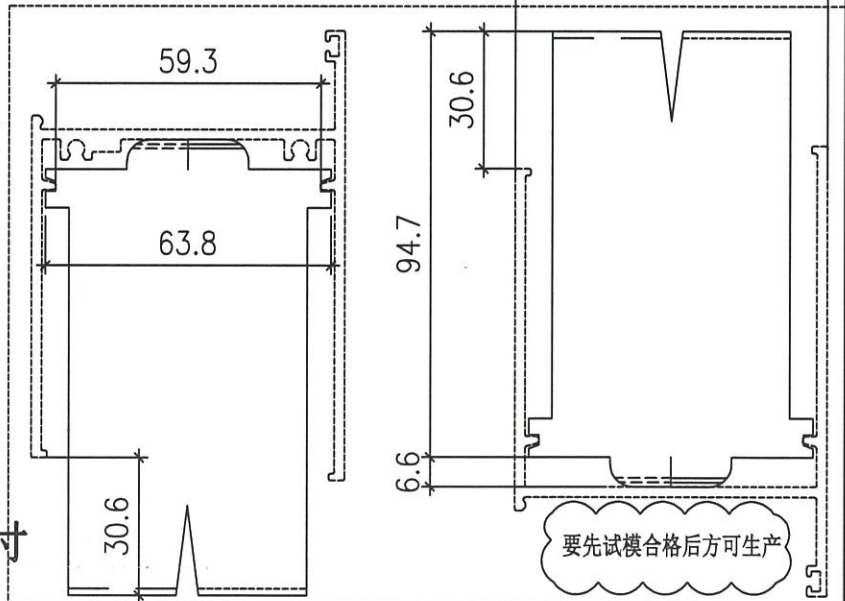
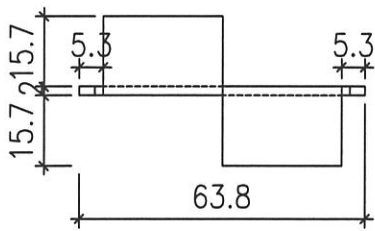
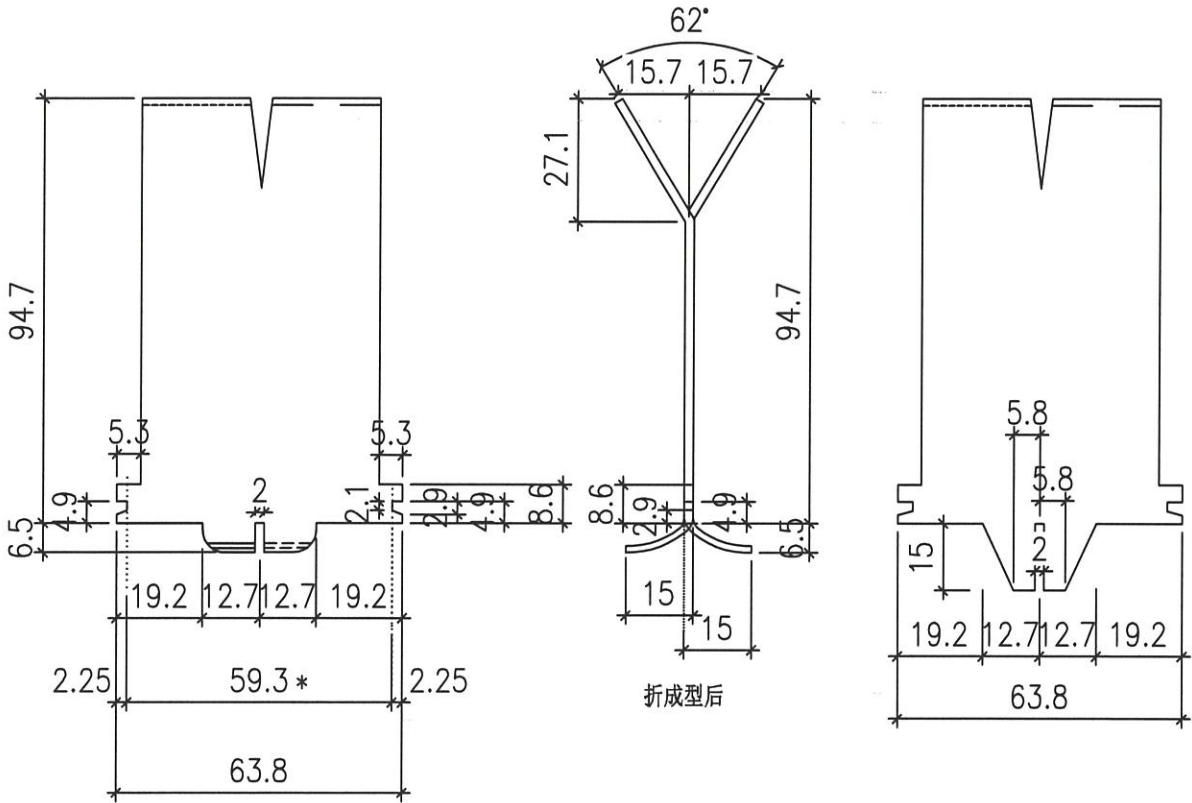


注：帶“*”號為重要尺寸

工程號	J-859	地盤	啟德站	附 件	
名稱	50預制窗磨耳加工圖		採 用		
材料	2mm(304)		地盤		<input checked="" type="checkbox"/>
顏色	—		工廠		

EG-DWG4

 美特鋁質有限公司 MIDI Aluminium Fabricator Ltd.				類別		物料號	—	
修改	A	B	C	制圖	林仁安	2022-09-17	圖號	J859-MR70-2
日期	2022.11.03	2022.11.17	2022.11.22	復核	—	—	供應商	—
				批准			描圖	



70加长顶横/70加长边企
适用于: X86210

X86212
X86242 X86245

注: 帶"*"號為重要尺寸

工程號	J-859	地盤	启德站	採	用	附 件		
名稱	50預制窗磨耳加工圖			地盤	✓			
材料	2mm(304)			工廠				
顏色	—							

midi@midiltd.com.hk

From: "midipur@midiltd.com.hk" <midipur@midiltd.com.hk>
To: j859@midiltd.com.hk
Date sent: Tue, 22 Nov 2022 14:15:08 +0800
Subject: (Fwd) Re:EI5250/2022C
Priority: normal

----- Forwarded message follows -----

Date sent: Tue, 22 Nov 2022 13:42:41 +0800 (CST)
From: WLQ <whlq2010@126.com>
To: "midipur@midiltd.com.hk" <midipur@midiltd.com.hk>
Copies to: "Maggie Lor" <maggielor@midiltd.com.hk>
Subject: Re:EI5250/2022C

Maggie:

見附圖P4~5頁紅色框線呎吋有誤，請更新。

新加了MR50-3及MR50--4兩款，原PO無。請重新提供BM數量表，供我司重新報價比貴司更新PO。

Regards,

Wlq

Hung Huk Engineering (HK) Limited

Mobile: +86 13926817085

Tel: (0752)3075725

Fax: (0752)3075715

Email Address: whlq2010@126.com

在 2022-11-22 11:56:49, "midipur@midiltd.com.hk" <midipur@midiltd.com.hk> 写道:
吳生,

請查收附件圖紙是修改磨耳加工呎吋，請盡快再提供樣板批核，謝謝！

Maggie

MIDI Aluminium Fabricator Ltd., Tel:(852) 2348 9211, Fax:(852) 2772 7666

Disclaimer: The information contained in this e-mail is confidential and is intended solely for the addressee. If you are not the intended recipient, please notify the sender immediately and delete this e-mail from your system. Any unauthorised use, disclosure, copying, printing, forwarding or dissemination of any part of this information is prohibited. MIDI does not accept responsibility for the content of any e-mail transmitted by its staff for any reason other than bona fide business purposes. Any information that is not transmitted via secure tamper-proof technology should not be relied upon, unless advised or agreed otherwise in writing by an authorised representative of MIDI

----- End of forwarded message -----

MIDI Aluminium Fabricator Ltd., Tel:(852) 2348 9211, Fax:(852) 2772 7666

Disclaimer: The information contained in this e-mail is confidential and is intended solely for the addressee. If you are not the intended recipient, please notify the sender immediately and delete this e-mail from your system. Any unauthorised use, disclosure, copying, printing, forwarding or dissemination of any part of this information is prohibited. MIDI does not accept responsibility for the content of any e-mail transmitted by its staff for any reason other than bona fide business purposes. Any information that is not transmitted via secure tamper-proof technology should not be relied upon, unless advised or agreed otherwise in writing by an authorised representative of MIDI