

美特鋁質有限公司

MIDI ALUMINIUM FABRICATOR LTD.



工程指示 / 要求簡箋 ENGINEER INSTRUCTIONS(E.I.)

工程指示編號:	EI- 5250C	修改版本:	C
	HK- 2055		
工程編號:	J 859	工程名稱:	NKIL6551
收件人:	Maggie Lor / 生統 / 王良	發件人:	Edwin Ho
工程項目:	50料及70料窗之不鏽鋼磨耳生產 (更新加工圖則)	日期:	18/11/2022 22

<input type="checkbox"/> 原合約工程包	<input type="checkbox"/> 原合約工程加 / 減賬 QT-	<input type="checkbox"/> 新工程報價 QT-
---------------------------------	--	------------------------------------

信件批核號碼/圖紙參考編號:	批核模具圖紙編號:
客戶指示附件:	管理內部批簽署:

<input type="checkbox"/> 初步鋁料 B.M.	<input type="checkbox"/> 加工拆圖, 然後生產	<input type="checkbox"/> 尺寸表
<input type="checkbox"/> 正式鋁料 B.M.	<input type="checkbox"/> 技術上資料/指示	<input type="checkbox"/> 報價
<input type="checkbox"/> 配件 B.M.	<input type="checkbox"/> 樣辦或貨品說明書	<input type="checkbox"/> 分判合約
<input type="checkbox"/> 其他:		

內容: 因第一次樣板設計未能通過我方廠房QC標準, 更新加工圖則供生產不鏽鋼磨耳。

請根據附件之50料及70料窗之不鏽鋼磨耳加工圖生產各兩隻, 一套供廠進行QC檢查及試安裝檢查, 一套送至香港寫字樓 (包括鋁槽及50料及70料磨耳)

送香港該套請送至香港寫字樓Edwin Ho收。

先做板, 後大集

完成上列要求日期: 25/11/2022

國內

<input type="checkbox"/> 生產技術總監	<input type="checkbox"/> 連附件	<input type="checkbox"/> 技術部	<input type="checkbox"/> 連附件	<input type="checkbox"/> 生產部	<input type="checkbox"/> 連附件
<input type="checkbox"/> 採購部	<input type="checkbox"/> 連附件	<input checked="" type="checkbox"/> 生產統籌部	<input checked="" type="checkbox"/> 連附件	<input type="checkbox"/> 報關組	<input type="checkbox"/> 連附件
<input type="checkbox"/> 質檢部	<input type="checkbox"/> 連附件	<input type="checkbox"/> 會計部	<input type="checkbox"/> 連附件	<input type="checkbox"/> 機械設計部	<input type="checkbox"/> 連附件
<input checked="" type="checkbox"/> 香港辦	<input checked="" type="checkbox"/> 連附件	<input type="checkbox"/> 其他:			

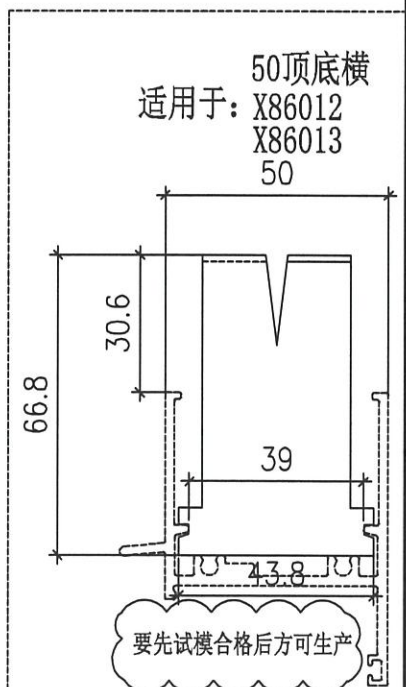
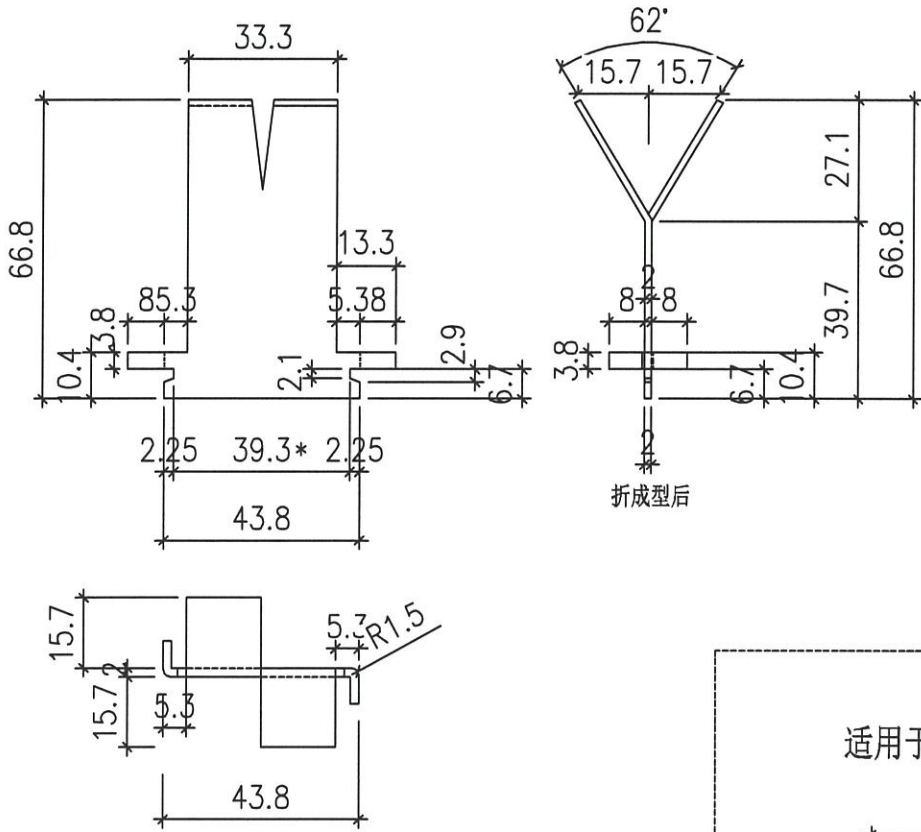
香港

<input type="checkbox"/> 行政部	<input type="checkbox"/> 連附件	<input type="checkbox"/> 會計部	<input type="checkbox"/> 連附件	<input type="checkbox"/> 統籌部	<input type="checkbox"/> 連附件	<input type="checkbox"/> 工程部	<input type="checkbox"/> 連附件
<input type="checkbox"/> 採購部	<input type="checkbox"/> 連附件	<input type="checkbox"/> QS部	<input type="checkbox"/> 連附件	<input type="checkbox"/> 地盤管理	<input type="checkbox"/> 連附件	<input checked="" type="checkbox"/> 維修部	<input type="checkbox"/> 連附件

*發件人簽署: Edwin Ho	*組別成員批核簽署:
傳遞編號:	項目經理簽署:

EG-DWG4


 美特鋁質有限公司 MIDI Aluminium Fabricator Ltd.				類別		物料號	—	
				制圖	林仁安	2022-09-17	圖號	J859-MR50-1
修改	A	B		復核	—	—	供應商	—
日期	2022.11.03	2022.11.17		批准			描圖	

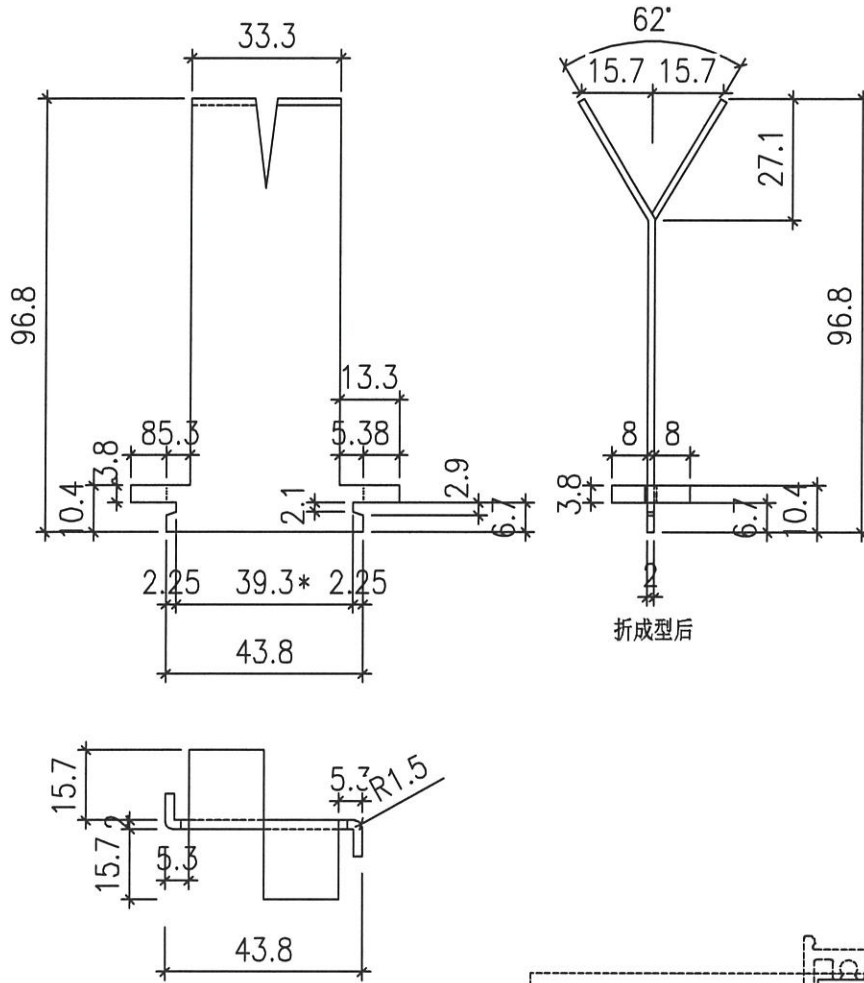


注：帶“*”號為重要尺寸

工程號	J-859	地盤	啟德站	附 件	
名稱	50窗頂底不銹鋼磨耳		採用		
材料	2mm(304)		地盤		<input checked="" type="checkbox"/>
顏色	—		工廠		

EG-DWG4

 美特鋁質有限公司 MIDI Aluminium Fabricator Ltd.				類別		物料號	—	
修改	A	B		制圖	林仁安	2022-09-17	圖號	J859-MR50-2
日期	2022.11.03	2022.11.17		復核	—	—	供應商	—
				批准			描圖	



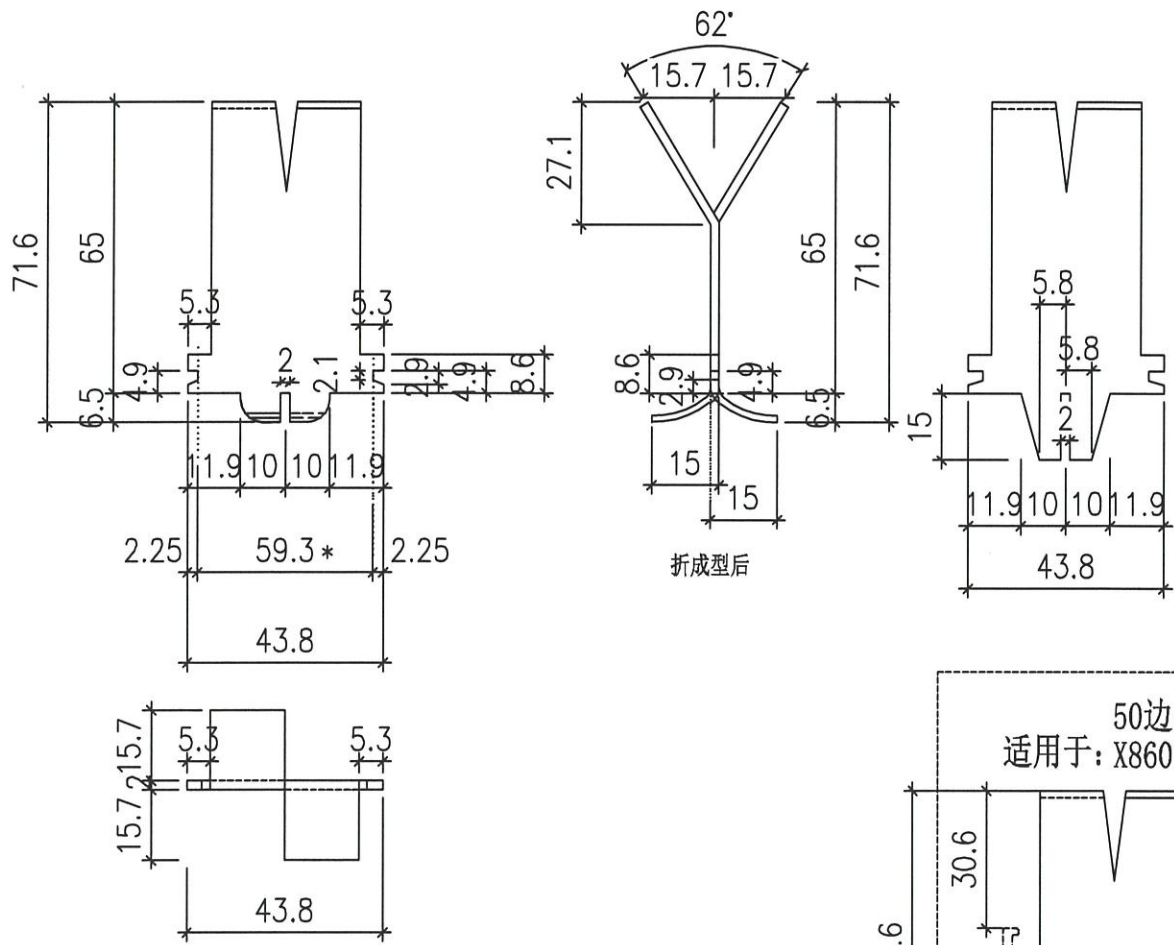
注：帶“*”號為重要尺寸

要先试模合格后方可生产

工程號	J-859	地盤	启德站	附 件	
名稱	50預制窗磨耳加工圖		採用		
材料	2mm(304)		地盤		<input checked="" type="checkbox"/>
顏色	—		工廠		

EG-DWG4

 美特鋁質有限公司 MIDI Aluminium Fabricator Ltd.				類別		物料號	—	
修改				制圖	林仁安	2022-11-17	圖號	J859-MR50-3
日期				復核	—	—	供應商	—
				批准			描圖	



注：帶“*”號為重要尺寸

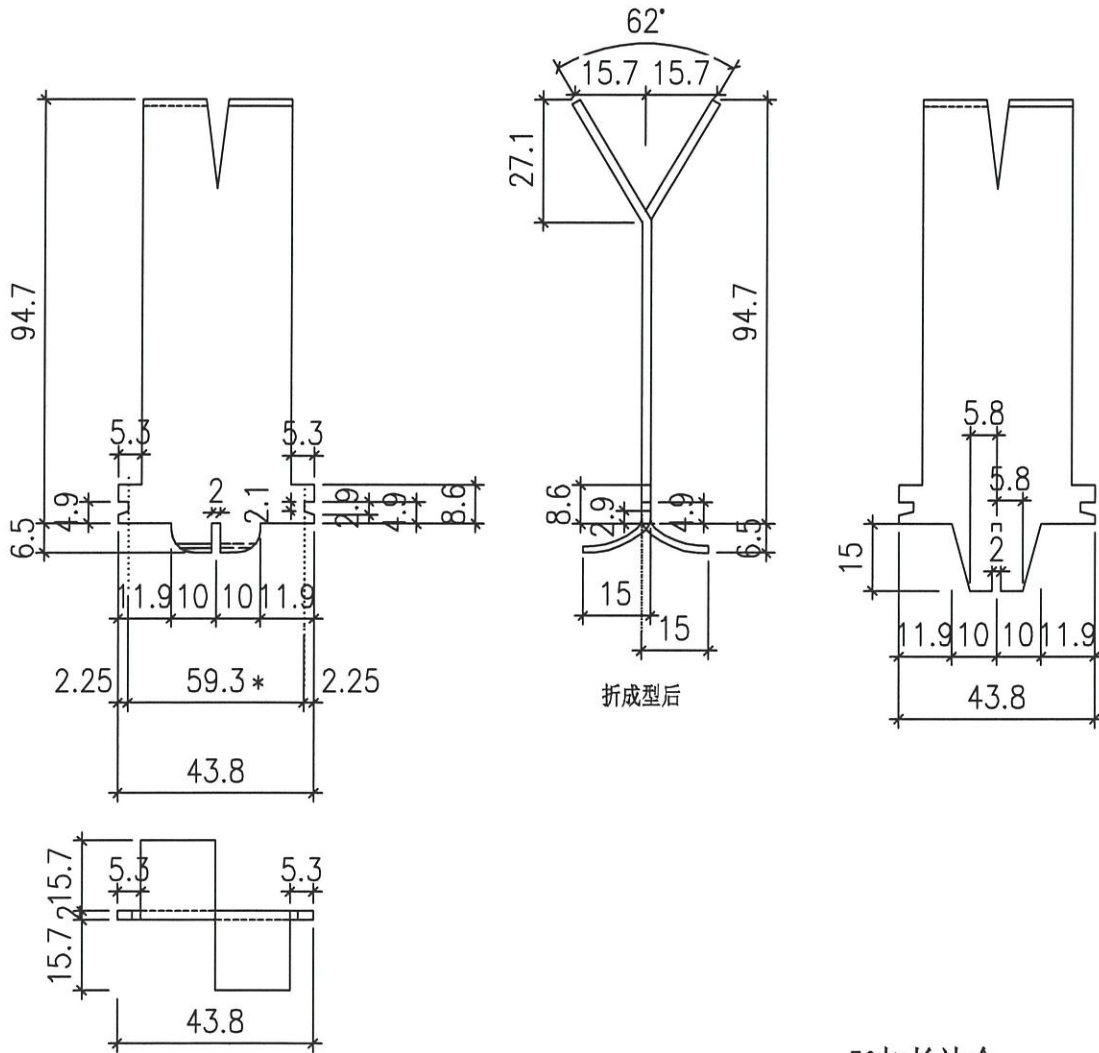
要先试模合格后方可生产

工程號	J-859	地盤	启德站	附 件	
名稱	50窗頂底不銹鋼磨耳		採用		
材料	2mm(304)		地盤		<input checked="" type="checkbox"/>
顏色	—		工廠		

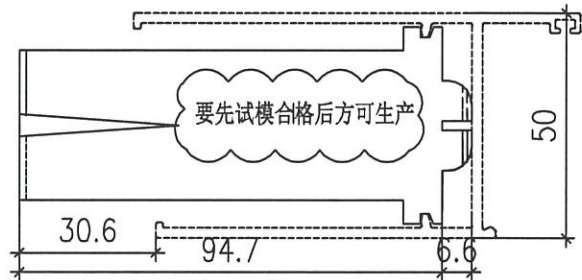
EG-DWG4


美特鋁質有限公司
 MIDI Aluminium Fabricator Ltd.

類別		物料號	—	
制圖	林仁安	2022-09-17	圖號	J859-MR50-4
修改			供應商	—
日期			描圖	



50加长边企
适用于: X86211



注：帶“*”號為重要尺寸

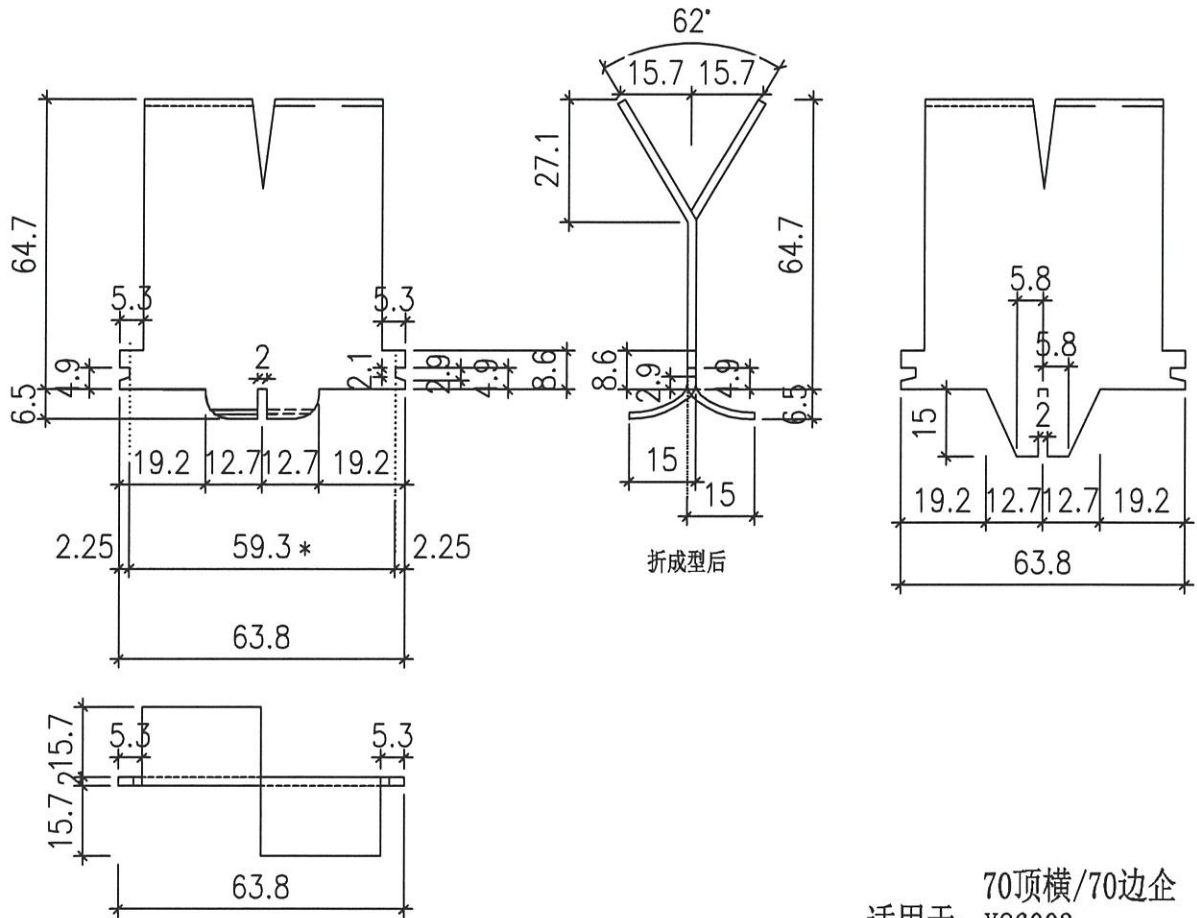
工程號	J-859	地盤	啟德站	附	
名稱	50預制窗磨耳加工圖		採用		
材料	2mm(304)		地盤	✓	
顏色	—		工廠		

EG-DWG4

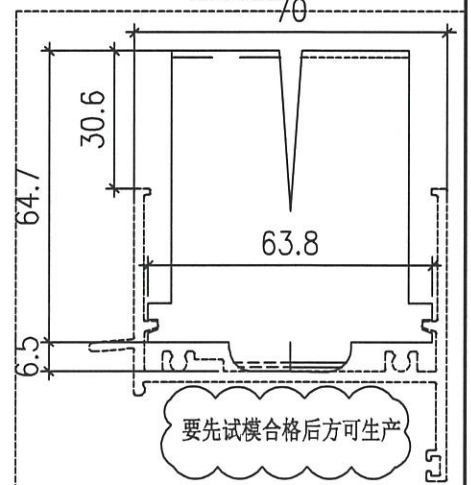
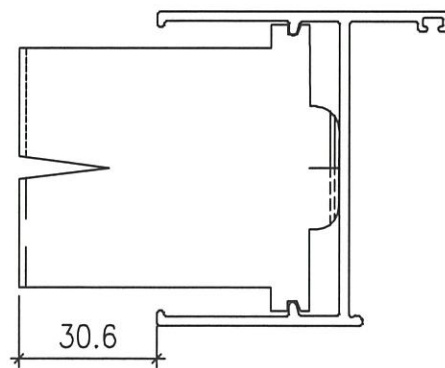


美特鋁質有限公司
MIDI Aluminium Fabricator Ltd.

類別		物料號	—	
制圖	林仁安	2022-09-17	圖號	J859-MR70-1
修改	A	B	供應商	—
日期	2022.11.03	2022.11.17	描圖	



70顶横/70边企
适用于: X86003
X86014
X86022

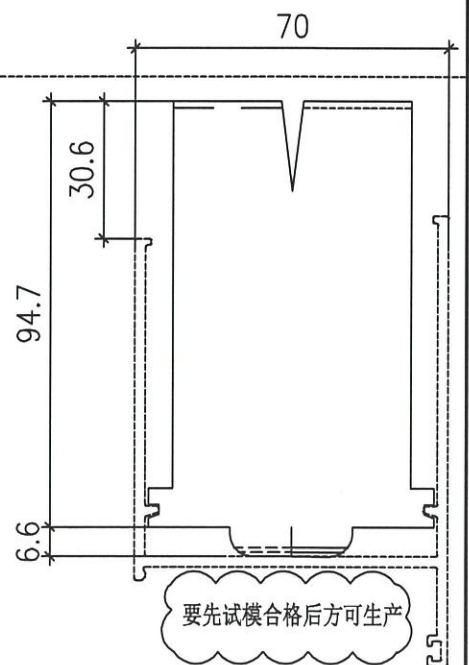
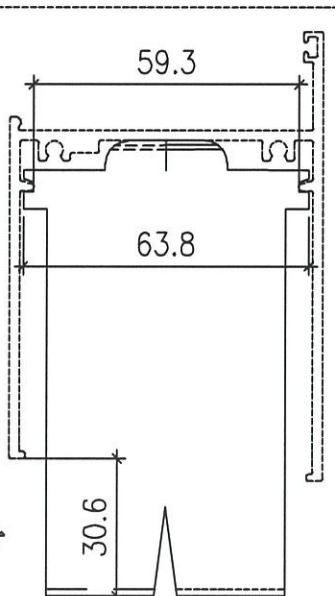
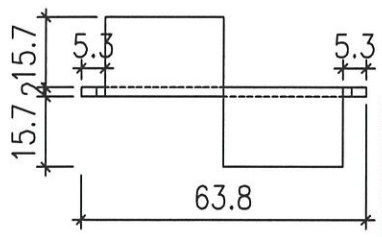
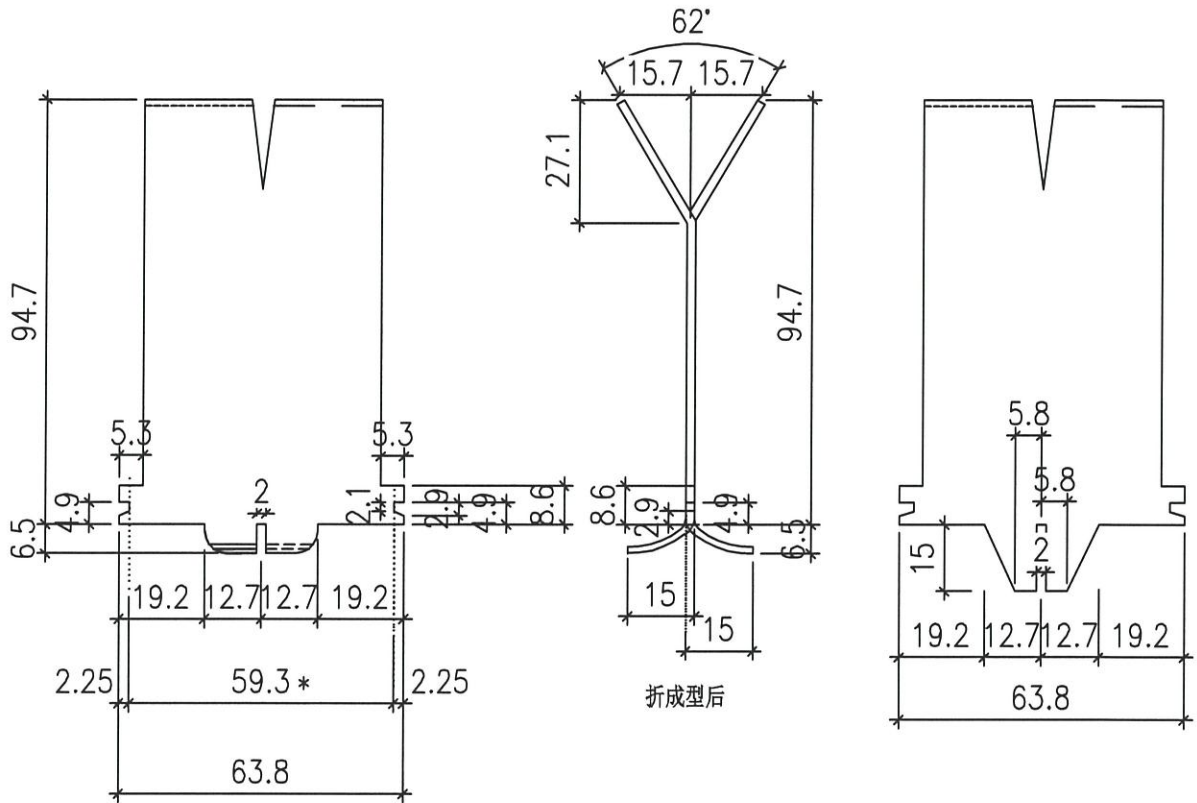


注：帶“*”號為重要尺寸

工程號	J-859	地盤	启德站	附 件	
名稱	50預制窗磨耳加工圖		採用		
材料	2mm(304)		地盤		<input checked="" type="checkbox"/>
顏色	—		工廠		

EG-DWG4

 美特鋁質有限公司 MIDI Aluminium Fabricator Ltd.				類別		物料號	—	
修改	A	B		制圖	林仁安	2022-09-17	圖號	J859-MR70-2
日期	2022.11.03	2022.11.17		復核	—	—	供應商	—
				批准			描圖	



70加长顶横/70加长边企
 适用于: X86210
 X86212
 X86242 X86245

注：带“*”號為重要尺寸

工程號	J-859	地盤	启德站	附	
名稱	50預制窗磨耳加工圖		採用		
材料	2mm(304)		地盤	<input checked="" type="checkbox"/>	
顏色	—		工廠		