

工程指示 / 要求簡箋 ENGINEER INSTRUCTIONS(E.I.)

工程指示編號:	EI- 5250A	修改版本:	B
	HK- 1941		
工程編號:	J 859	工程名稱:	NKIL6551
收件人:	生統 / Maggie	發件人:	Edwin Ho
工程項目:	50料及70料窗之不鏽鋼磨耳生產 (更新加工圖則對應鋁啣料號)	日期:	08/11/2022

<input type="checkbox"/> 原合約工程包	<input type="checkbox"/> 原合約工程加 / 減脹 QT-	<input type="checkbox"/> 新工程報價 QT-
---------------------------------	--	------------------------------------

信件批核號碼/圖紙參考編號:	批核模具圖紙編號:
客戶指示附件:	管理內部批簽署:

<input type="checkbox"/> 初步鋁料 B.M.	<input type="checkbox"/> 加工拆圖, 然後生產	<input type="checkbox"/> 尺寸表
<input type="checkbox"/> 正式鋁料 B.M.	<input type="checkbox"/> 技術上資料 / 指示	<input type="checkbox"/> 報價
<input type="checkbox"/> 配件 B.M.	<input type="checkbox"/> 樣辦或貨品說明書	<input type="checkbox"/> 分判合約
<input type="checkbox"/> 其他:		

內容: 更新加工圖則, 特此通知。
完成上列要求日期: ASAP

國內

<input type="checkbox"/> 生產技術總監	<input type="checkbox"/> 連附件	<input type="checkbox"/> 技術部	<input type="checkbox"/> 連附件	<input type="checkbox"/> 生產部	<input type="checkbox"/> 連附件
<input type="checkbox"/> 採購部	<input type="checkbox"/> 連附件	<input checked="" type="checkbox"/> 生產統籌部	<input checked="" type="checkbox"/> 連附件	<input type="checkbox"/> 報關組	<input type="checkbox"/> 連附件
<input type="checkbox"/> 質檢部	<input type="checkbox"/> 連附件	<input type="checkbox"/> 會計部	<input type="checkbox"/> 連附件	<input type="checkbox"/> 機械設計部	<input type="checkbox"/> 連附件
<input checked="" type="checkbox"/> 香港辦	<input checked="" type="checkbox"/> 連附件	<input type="checkbox"/> 其他:			

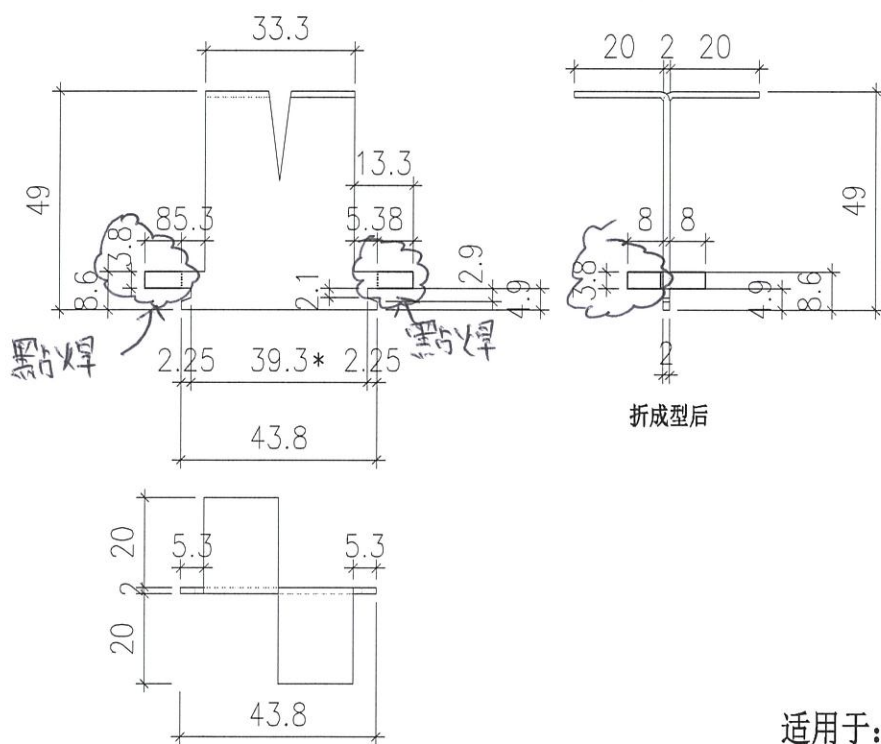
香港

<input type="checkbox"/> 行政部	<input type="checkbox"/> 連附件	<input type="checkbox"/> 會計部	<input type="checkbox"/> 連附件	<input type="checkbox"/> 統籌部	<input type="checkbox"/> 連附件	<input type="checkbox"/> 工程部	<input type="checkbox"/> 連附件
<input type="checkbox"/> 採購部	<input type="checkbox"/> 連附件	<input type="checkbox"/> QS部	<input type="checkbox"/> 連附件	<input type="checkbox"/> 地盤管理	<input type="checkbox"/> 連附件	<input checked="" type="checkbox"/> 維修部	<input type="checkbox"/> 連附件

*發件人簽署: Edwin Ho	*組別成員批核簽署:
傳遞編號:	項目經理簽署:

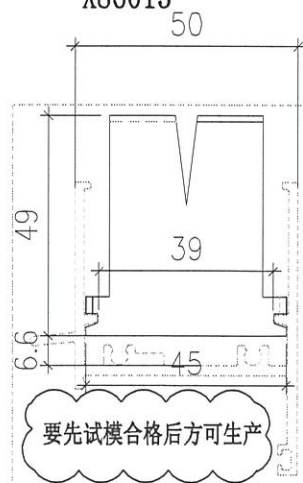
EG-DWG4

 美特鋁質有限公司 MIDI Aluminium Fabricator Ltd.				類別		物料號	—	
				制圖	林仁安	2022-09-17	圖號	J859-MR50-1
修改	A			復核	—	—	供應商	—
日期	2022.11.03			批准			描圖	



50頂底橫
 适用于: X86012
 X86013


50邊企
 适用于: X86010

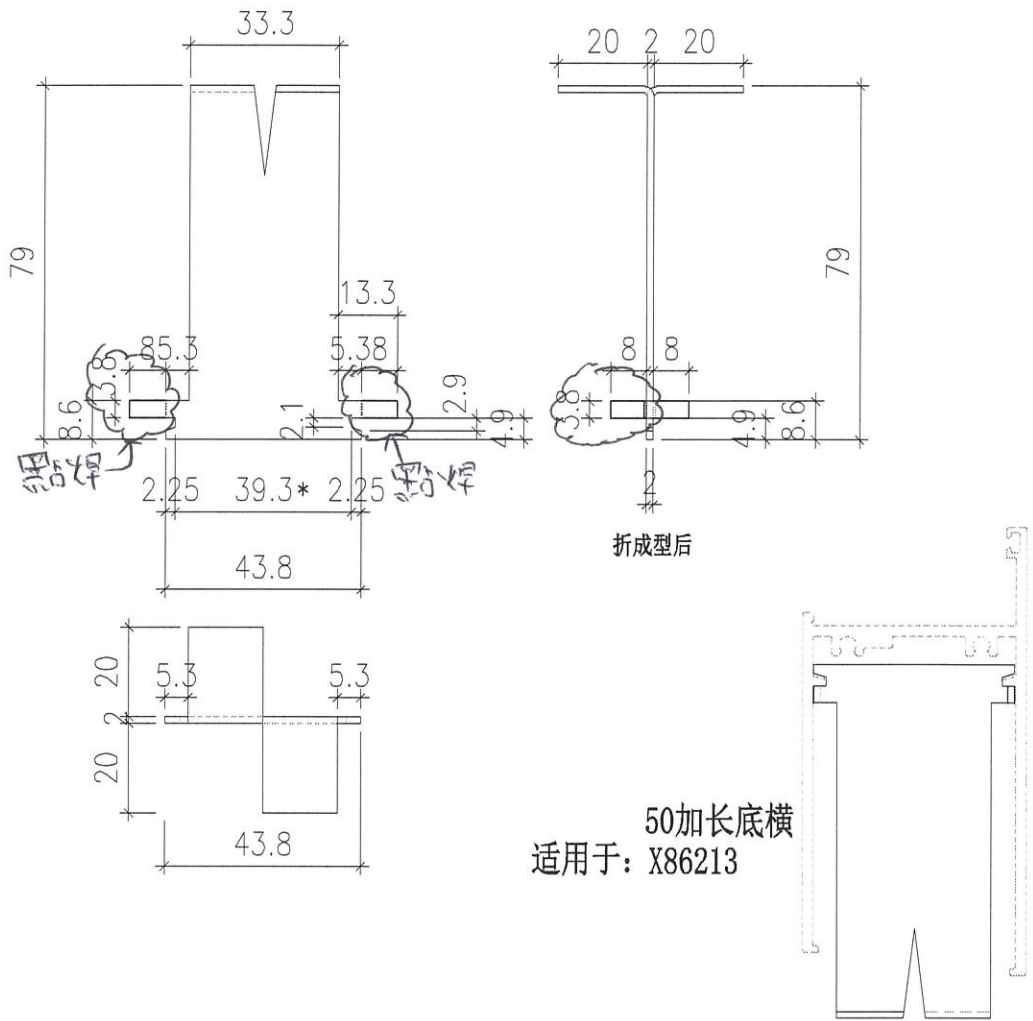


注：帶“*”號為重要尺寸

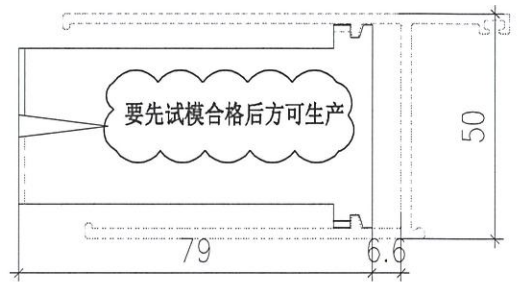
工程號	J-859	地盤	啟德站	附件		
名稱	50窗頂底不銹鋼磨耳		採用			
材料	2mm(304)		地盤		<input checked="" type="checkbox"/>	
顏色	—		工廠			

EG-DWG4

 美特鋁質有限公司 MIDI Aluminium Fabricator Ltd.				類別		物料號	—	
修改	A			制圖	林仁安	2022-09-17	圖號	J859-MR50-2
日期	2022.11.03			復核	—	—	供應商	—
				批准			描圖	



50加长边企
适用于: X86211

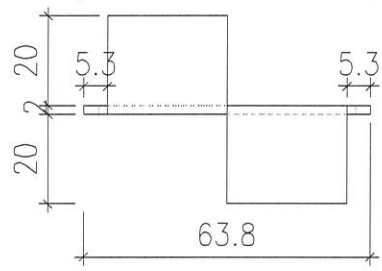
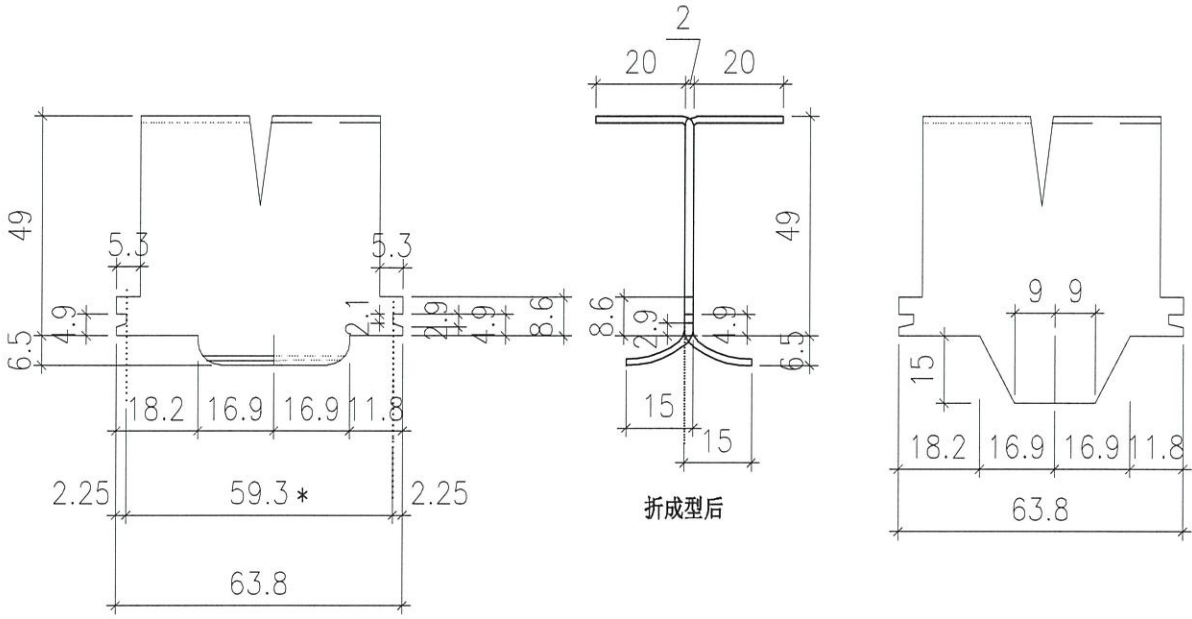


注：帶“*”號為重要尺寸

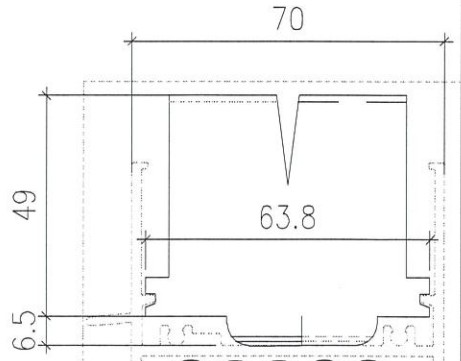
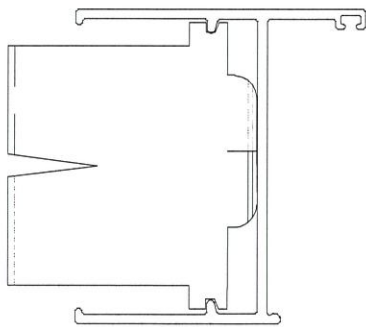
工程號	J-859	地盤	启德站	附件	
名稱	50預制窗磨耳加工圖		採用		
材料	2mm(304)		地盤		<input checked="" type="checkbox"/>
顏色	—		工廠		

EG-DWG4

 美特鋁質有限公司 MIDI Aluminium Fabricator Ltd.				類別		物料號	—	
修改	A			制圖	林仁安	2022-09-17	圖號	J859-MR70-1
日期	2022.11.03			復核	—	—	供應商	—
				批准			描圖	



70顶横/70边企
 适用于: X86003
 X86014
 X86022



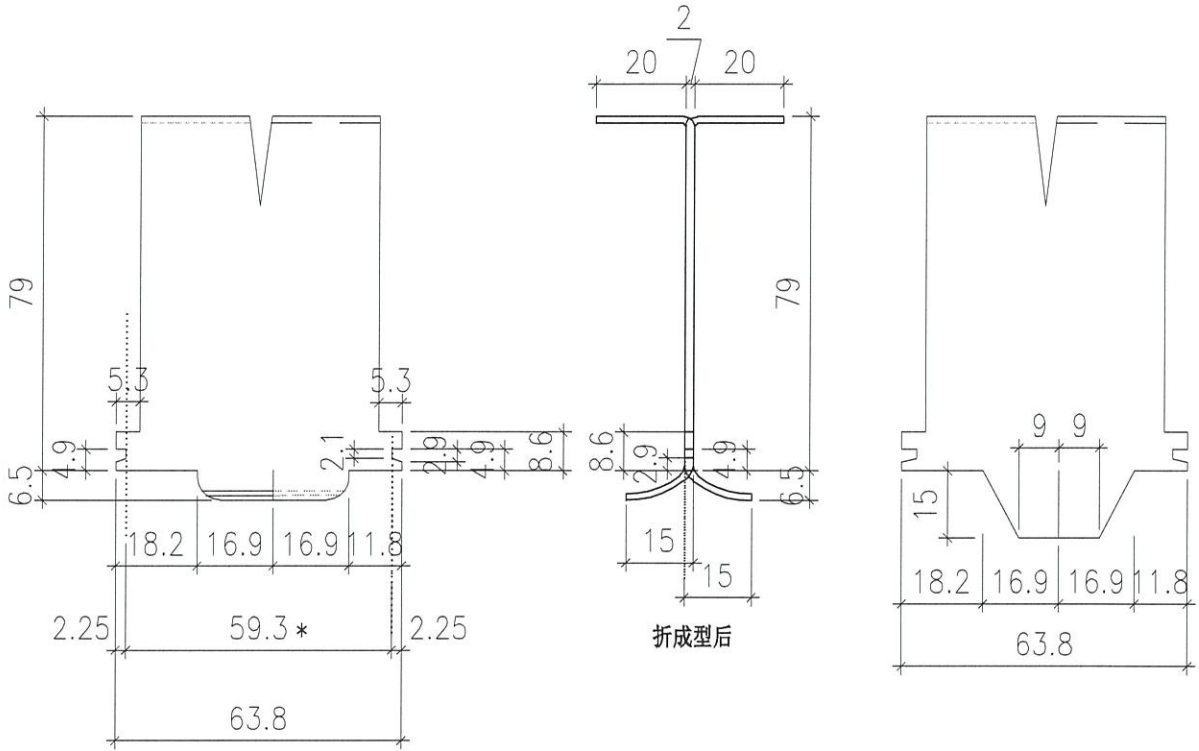
要先试模合格后方可生产

注：帶“*”號為重要尺寸

工程號	J-859	地盤	启德站	附件	
名稱	50預制窗磨耳加工圖		採用		
材料	2mm(304)		地盤		<input checked="" type="checkbox"/>
顏色	—		工廠		

EG-DWG4

 美特鋁質有限公司 MIDI Aluminium Fabricator Ltd.				類別		物料號	—	
修改	A			制圖	林仁安	2022-09-17	圖號	J859-MR70-2
日期	2022.11.03			復核	—	—	供應商	—
				批准			描圖	



适用于: 70加长顶横/70加长边企
 X86210
 X86212
 X86242 X86245

注：帶“*”號為重要尺寸

要先试模合格后方可生产

工程號	J-859	地盤	启德站	附件	
名稱	50預制窗磨耳加工圖		採用		
材料	2mm(304)		地盤		<input checked="" type="checkbox"/>
顏色	—		工廠		