

工程指示 / 要求簡箋 ENGINEER INSTRUCTIONS(E.I.)

工程指示編號:	EI- 5250A	修改版本:	A
	HK- 1919		
工程編號:	J 859	工程名稱:	NKIL6551
收件人:	生統	發件人:	Edwin Ho
工程項目:	50料及70料窗之不鏽鋼磨耳生產 (更新加工圖則及廠用配件BM表)	日期:	03/11/2022

<input type="checkbox"/> 原合約工程包	<input type="checkbox"/> 原合約工程加 / 減脹 QT-	<input type="checkbox"/> 新工程報價 QT-
---------------------------------	--	------------------------------------

信件批核號碼/圖紙參考編號:	批核模具圖紙編號:
客戶指示附件:	管理內部批簽署:

<input type="checkbox"/> 初步鋁料 B.M.	<input type="checkbox"/> 加工拆圖, 然後生產	<input type="checkbox"/> 尺寸表
<input type="checkbox"/> 正式鋁料 B.M.	<input type="checkbox"/> 技術上資料/指示	<input type="checkbox"/> 報價
<input type="checkbox"/> 配件 B.M.	<input type="checkbox"/> 樣辦或貨品說明書	<input type="checkbox"/> 分判合約
<input type="checkbox"/> 其他:		

內容: 更新加工圖則及廠用配件BM表。
完成上列要求日期: 09/11/2022


國內

<input type="checkbox"/> 生產技術總監	<input type="checkbox"/> 連附件	<input type="checkbox"/> 技術部	<input type="checkbox"/> 連附件	<input type="checkbox"/> 生產部	<input type="checkbox"/> 連附件
<input type="checkbox"/> 採購部	<input type="checkbox"/> 連附件	<input checked="" type="checkbox"/> 生產統籌部	<input checked="" type="checkbox"/> 連附件	<input type="checkbox"/> 報關組	<input type="checkbox"/> 連附件
<input type="checkbox"/> 質檢部	<input type="checkbox"/> 連附件	<input type="checkbox"/> 會計部	<input type="checkbox"/> 連附件	<input type="checkbox"/> 機械設計部	<input type="checkbox"/> 連附件
<input checked="" type="checkbox"/> 香港辦	<input checked="" type="checkbox"/> 連附件	<input type="checkbox"/> 其他:			

香港

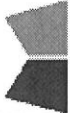
<input type="checkbox"/> 行政部	<input type="checkbox"/> 連附件	<input type="checkbox"/> 會計部	<input type="checkbox"/> 連附件	<input type="checkbox"/> 統籌部	<input type="checkbox"/> 連附件	<input type="checkbox"/> 工程部	<input type="checkbox"/> 連附件
<input type="checkbox"/> 採購部	<input type="checkbox"/> 連附件	<input type="checkbox"/> QS部	<input type="checkbox"/> 連附件	<input type="checkbox"/> 地盤管理	<input type="checkbox"/> 連附件	<input checked="" type="checkbox"/> 維修部	<input type="checkbox"/> 連附件

*發件人簽署: Edwin Ho	*組別成員批核簽署: <i>Wai 3/11/2022</i>
傳遞編號:	項目經理簽署: <i>Wai</i>

 美特鋁質有限公司 MIDI Aluminium Fabricator Ltd.	工程號:	J-859	計算:	HXL	日期:	2022/2/10	送呈:	胡哥
	地盤名稱:	后德站	核對:	AN	日期:	2022/4/29	副本:	
	項目類別:	預制窗	批准:		日期:			


BM編號: A/C Code: D 2022.9.17 版次 此BM依據E1458A收施工圖大樣計

序號	修改標示	配件圖號	物料編號	配件名稱	顏色	實用	後備	總數	單位	備注
1	B		立興MLDFOB-18正常款	5070窗手柄(不分左右,平开窗用)	820BC3638	262	18	280	個	配相關螺絲(SH窗102個/T.H窗121個)
2	B		立興MLDPR/1103A	手柄	820BC3638	479	18	497	套	用于TH窗,不分左右
3	B		立興MCTB/1103A	七字平脚		479	18	497	套	用于TH窗
4	B	請确认是否配一个	立興WMFEP-NC/30549	座脚尼龙盖		479	18	497	套	用于TH窗
5	B	待确认型号	立興GTA0-50	25mm平收單向傳動器	鋅合金	741	36	777	個	配相關螺絲
6	B	待确认型号	待定	50窗沾	黑色	396	33	429	個	SH窗/1個, T窗/2個
7	B	待确认型号	待定	70 窗沾	黑色	824	33	857	個	SH窗/1個, T窗/2個
8	B	待确认型号	立興 NBSF	窗框扣碼(大)	黑色	1744	104	1848	個	SH窗3对 TH窗2对
9	B	待确认型号	立興 NBSS	窗玉扣碼(16mm)	黑色	1744	104	1848	個	SH窗3对 TH窗2对
10	B	待确认型号	立興 ACRP-13.5	多點鎖13.5mm高傳動珠	S.S	4618	140	4758	個	SH鎖3點 TH鎖8點
11	B	待确认型号	立興 KMPI/ABCR	多點鎖鎖座	电光铬	4618	140	4758	個	SH鎖3點 TH鎖8點
12	B	待确认型号	立興 MPCS-L-AC	左转角器	电珍珠铬	479	20	499	支	T窗用
13	B	待确认型号	立興 MPCS-R-AC	右转角器	电珍珠铬	479	20	499	支	T窗用
14	B		立興伸縮支撐	TSA10	不鏽鋼	958	30	988	隻	T窗用
15	B增加数量		立興HYLS-16	HYLS-16"扇撐	不鏽鋼	342	10	352	支	SH窗用
16	B取消		立興HHMS-N-16	HHMS-N-16"扇撐	不鏽鋼	370	2	372	支	SH窗用
17	B增加数量		立興HHMS-N-14	HHMS-N-14"扇撐	不鏽鋼	142	10	152	支	SH窗用(玉寬450)
18	A	待确认	立興HYLP14-L	HYLP14-L"扇撐	不鏽鋼	479	70	549	支	TH窗用
19	A	待确认	立興HYLP14-R	HYLP14-R"扇撐	不鏽鋼	479	70	549	支	TH窗用
20	B			J837-CWG-S1膠條	黑色	5705	300	6005	米	65窗膠條
21				#9x1"圓頭鋼牙	A4-70	16160	800	16960	粒	窗組框
22				#9x1"平頭鋼牙	A4-70	10480	630	11110	粒	修百叶片
23				#8x4/5"平頭鋼牙	A4-70	2160	136	2296	粒	固定百葉玉於窗框

 美特鋁質有限公司 MIDI Aluminium Fabricator Ltd.	工程號:	J-859	計算:	HXL	日期:	2022/2/10	送呈:	胡哥
	地盤名稱:	后德站	核對:	AN	日期:	2022/4/29	副本:	
	項目類別:	预制窗	批准:		日期:			


BM編號: A/C Code: D 2022.9.17 版次 此BM依據EI4548A收施工圖大樣計

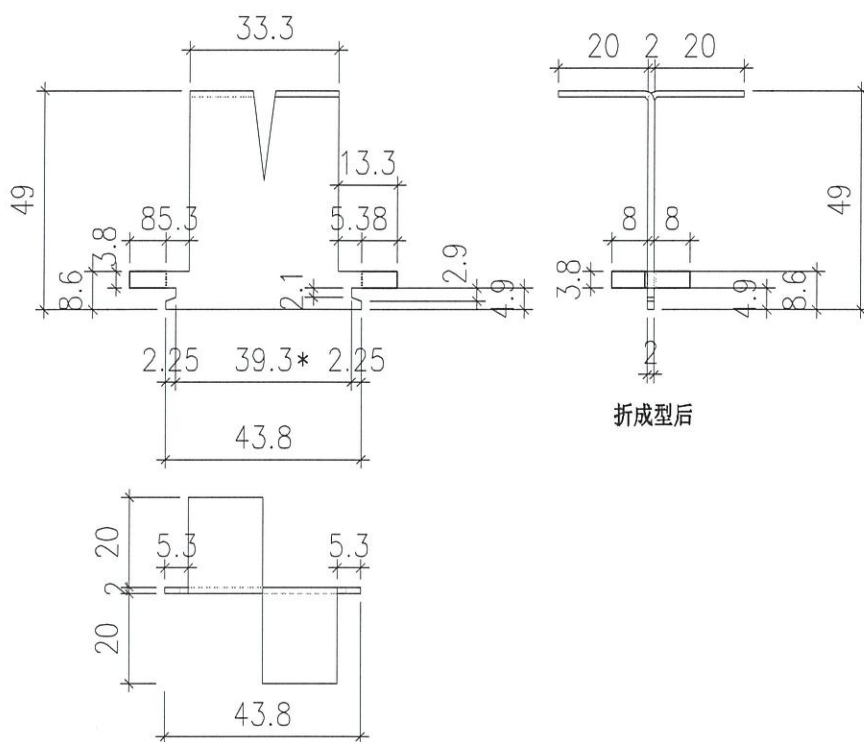
序號	修改標示	配件圖號	物料編號	配件名稱	顏色	實用	後備	總數	單位	備注
24				3/16x3/8"平頭機絲	A4-70	15856	600	16456	粒	窗玉組角
25				3/16x3/8"平頭機絲	A4-70	13854	350	14204	粒	修窗夾巴;
26				3/16x1/4"平頭機絲	A4-70	23264	600	23864	粒	窗玉組角
27				3/16x3/8"平頭機絲	A4-70	2908	51	2959	粒	修扇撐
28				3/16x3/8"圓頭機絲	A4-70	14540	284	14824	粒	修扇撐
29				M5X30平頭機絲	A4-70	480	30	510	粒	修夾企通
30				3/16x3/8"圓頭機絲	A4-70	6912	468	7380	粒	修窗扣碼
31				3/16x3/8"圓頭機絲	A4-70	4016	80	4096	粒	修限位撐用
32				#8x3/8"圓頭鋼牙	A4-70	4016	40	4056	粒	修轉角器用
33				M5x12圓頭機絲	A4-70	4800	186	4986	粒	水線碼固定(配M5螺母/平介)
34				四寸保護膠紙	白色	58	30	88	卷	23m/卷
35				三寸保護膠紙	白色	178	30	208	卷	23m/卷
36				二寸保護膠紙	白色	450	30	480	卷	23m/卷
37				一寸保護膠紙	白色	320	30	350	卷	23m/卷
38				泡泡膠紙		12	5	17	卷	1mx100m/卷
39				透明膠紙		13	5	18	卷	45m/卷, 配泡泡膠紙包裝用
40				#9x1-3/4平頭鋼牙	S.S-316	2600	117	2717	粒	收反拍線
41				#8x3/8圓頭鋼牙	S.S-316	2600	300	2900	粒	收反拍線擋膠角
42				3/16x1/2圓頭機絲	S.S-316	1220	80	1300	粒	收窗沾
43				M5X10平頭機絲	S.S-316	2160	100	2260	粒	收中企駁接口
44				M5X10圓頭機絲	S.S-316	2160	100	2260	粒	收中企駁接口

		美特鋁質有限公司 MIDI Aluminium Fabricator Ltd.		工程號: J-859	計算: HXL	日期: 2022/2/10	送呈: 胡哥
廠用配件B.M.表		地盤名稱: 后德站	核對: AN	日期: 2022/4/29	副本:		
BM編號:		項目類別: 預制窗	批准:	日期:	此BM依據E14548A收施工圖大樣計		
A/C Code: D 2022.9.17		版次					

序號	修改標示	配件圖號	物料編號	配件名稱	顏色	實用	後備	總數	單位	備注
45				#9x15圓頭鋼牙	S.S-316	6700	250	6950	粒	收百葉后背板
46				DC791 防水膠	Bronze	350	25	375	支	反拍線防水用300ml/支
47				DC791 防水膠	Bronze	150	10	160	支	窗組裝碰口·螺絲頭300ml/支
48	D	新開模	J-859-MR70-2	70窗磨耳(80mm長)	304不銹鋼	2900	145	3045	個	70窗加長頂底橫及邊企(@300C/C)
49	D	新開模	J-859-MR70-1	70窗磨耳(49mm長)	304不銹鋼	7500	375	7875	個	70窗佛沙窗磨耳(@300C/C)
50	D	新開模	J-859-MR50-2	50窗磨耳(80mm長)	304不銹鋼	1300	65	1365	個	50窗加長邊企(@300C/C)
51	D	新開模	J-859-MR50-1	50窗磨耳(49mm長)	304不銹鋼	4200	210	4410	個	50窗頂底橫/邊企(@300C/C)
52				M4x10平頭機絲	S.S-316	1482	100	1582	粒	收鎖芯(平頭要6.2)
53				M5x20平頭機絲	S.S-316	1482	100	1582	粒	收手柄于鎖芯
54	C取消		DOOR HINGE LIP HING (HHB)	窗铰左	不鏽鋼	90	6	96	支	用于帶铝板50窗
55	C取消		DOOR HINGE LIP HING (HHB)	窗铰右	不鏽鋼	90	6	96	支	用于帶铝板50窗
56	D取消	新開模	J-859-MR50-3	50窗磨耳(80mm長)	304不銹鋼	0	0	0	個	50窗加長邊企(@300C/C)

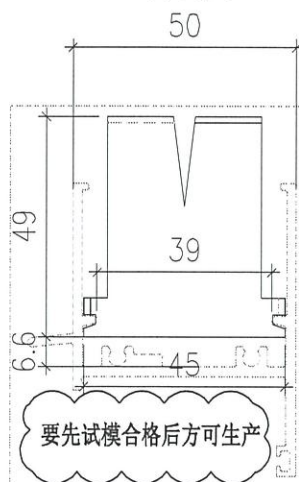
EG-DWG4

 美特鋁質有限公司 MIDI Aluminium Fabricator Ltd.				類別		物料號	—	
修改	A			制圖	林仁安	2022-09-17	圖號	J859-MR50-1
日期	2022.11.03			復核	—	—	供應商	—
				批准			描圖	



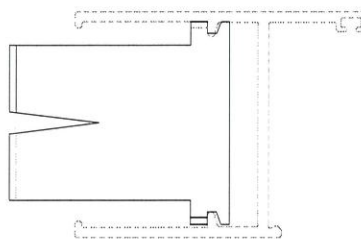
折成型后

50生顶底横



要先试模合格后方可生产

50生边企



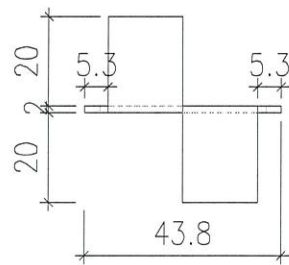
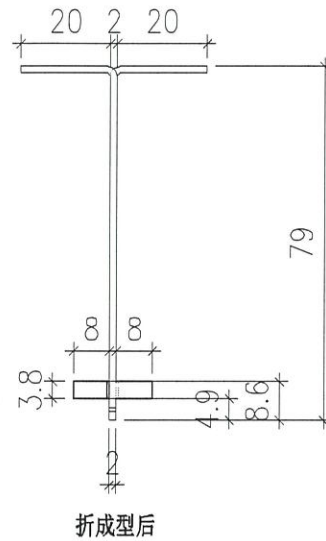
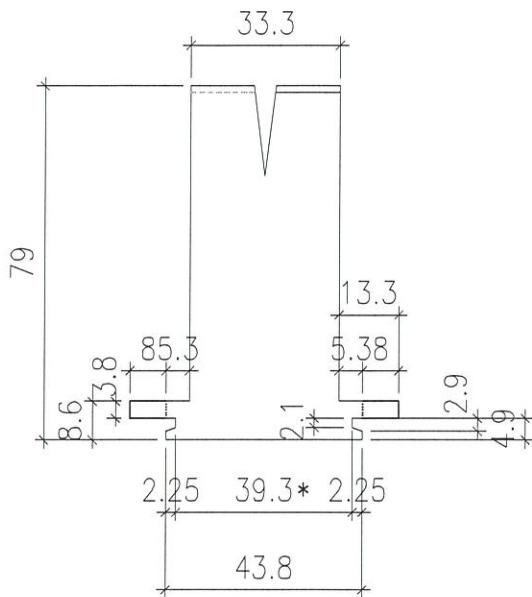
美特鋁質有限公司	
承認圖面	La7
日期	3/11/2022

注：帶“*”號為重要尺寸

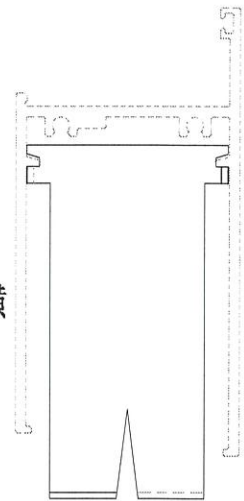
工程號	J-859	地盤	启德站	附件	
名稱	50窗頂底不銹鋼磨耳		採用		
材料	2mm(304)		地盤		<input checked="" type="checkbox"/>
顏色	—		工廠		

EG-DWG4

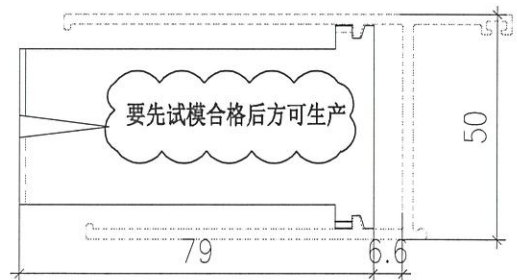
 美特鋁質有限公司 MIDI Aluminium Fabricator Ltd.				類別		物料號	—	
修改	A			制圖	林仁安	2022-09-17	圖號	J859-MR50-2
日期	2022.11.03			復核	—	—	供應商	—
				批准			描圖	



50加长底横



50加长生边企



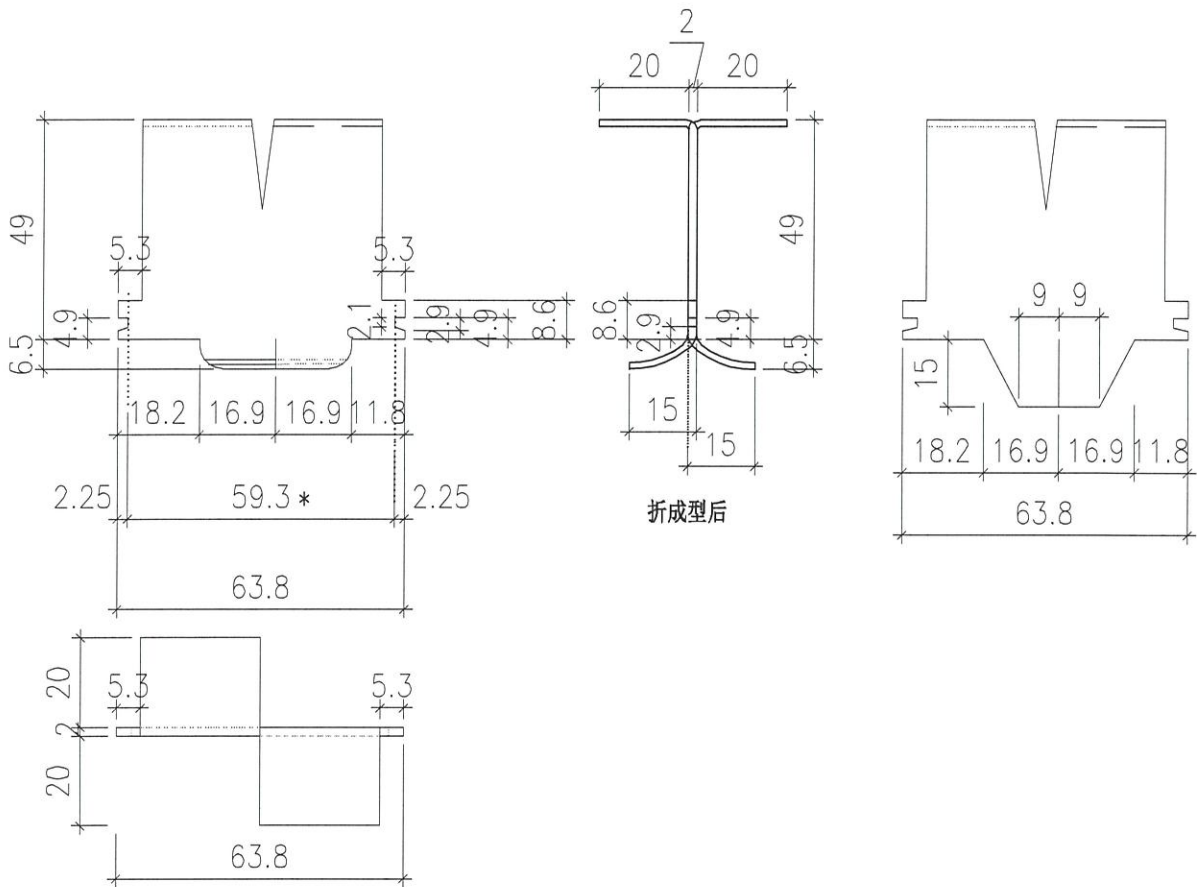
美特鋁質有限公司	
承認圖面	Wxi
日期	3/11/2022

注：帶“*”號為重要尺寸

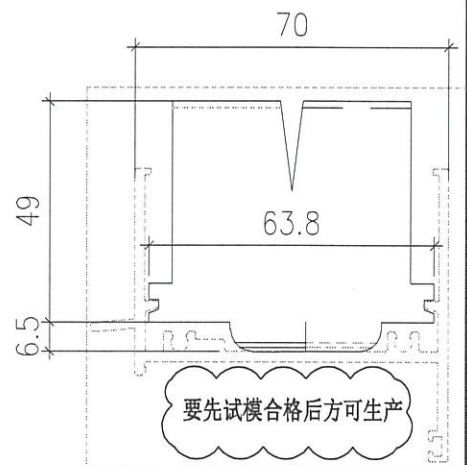
工程號	J-859	地盤	启德站	附件	
名稱	50預制窗磨耳加工圖	採用			
材料	2mm(304)	地盤	✓		
顏色	—	工廠			


EG-DWG4

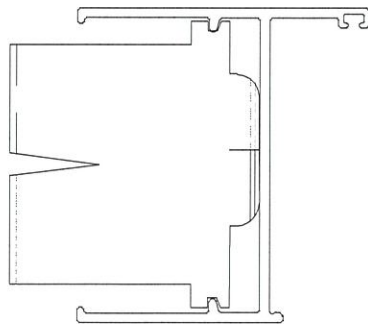
 美特鋁質有限公司 MIDI Aluminium Fabricator Ltd.				類別		物料號	—	
修改	A			制圖	林仁安	2022-09-17	圖號	J859-MR70-1
日期	2022.11.03			復核	—	—	供應商	—
				批准			描圖	



70生顶横/70生边企



美特鋁質有限公司	
承認圖面	
日期	3/4/2022

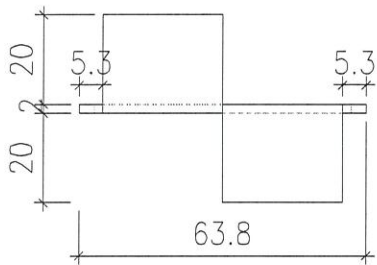
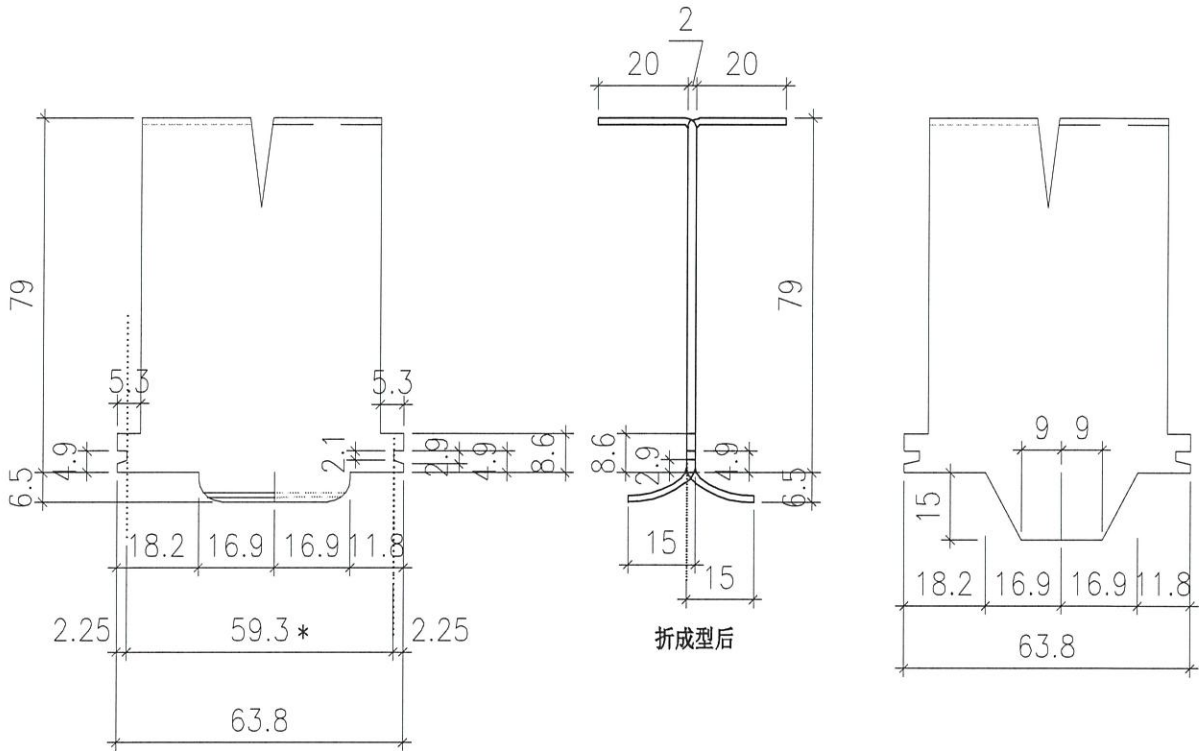


注：帶“*”號為重要尺寸

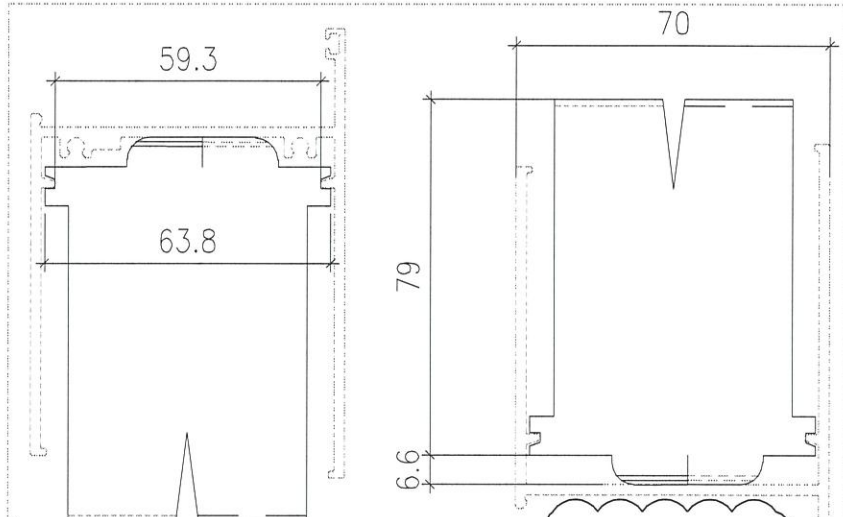
工程號	J-859	地盤	启德站	附件	
名稱	50預制窗磨耳加工圖		採用		
材料	2mm(304)		地盤		<input checked="" type="checkbox"/>
顏色	—		工廠		

EG-DWG4

 美特鋁質有限公司 MIDI Aluminium Fabricator Ltd.				類別		物料號	—	
修改	A			制圖	林仁安	2022-09-17	圖號	J859-MR70-2
日期	2022.11.03			復核	—	—	供應商	—
				批准			描圖	



70加长生顶横/70加长生边企



美特鋁質有限公司	
承認圖面	<i>W27</i>
日期	<i>3/11/2022</i>

注：帶“*”號為重要尺寸

要先试模合格后方可生产

工程號	J-859	地盤	启德站	附 件	
名稱	50預制窗磨耳加工圖	採用			
材料	2mm(304)	地盤	<input checked="" type="checkbox"/>		
顏色	—	工廠			