

工程指示 / 要求簡箋 ENGINEER INSTRUCTIONS(E.I.)

工程指示編號:	EI- 5183	修改版本:	-
	HK- 1732		
工程編號:	J 859	工程名稱:	nkil6551
收件人:	生統 / 林仁安	發件人:	BearLam
工程項目:	Precast Facade window fixing lug - 304 S.S 放樣圖	日期:	10/10/2022

<input type="checkbox"/> 原合約工程包	<input type="checkbox"/> 原合約工程加 / 減脹 QT-	<input type="checkbox"/> 新工程報價 QT-
---------------------------------	--	------------------------------------

信件批核號碼/圖紙參考編號:	批核模具圖紙編號:
客戶指示附件:	管理內部批簽署:

<input type="checkbox"/> 初步鋁料 B.M.	<input type="checkbox"/> 加工拆圖, 然後生產	<input type="checkbox"/> 尺寸表
<input type="checkbox"/> 正式鋁料 B.M.	<input type="checkbox"/> 技術上資料/指示	<input type="checkbox"/> 報價
<input type="checkbox"/> 配件 B.M.	<input type="checkbox"/> 樣辦或貨品說明書	<input type="checkbox"/> 分判合約
<input type="checkbox"/> 其他:		

內容: 請根據附件資料為NKIL6551 配套304不銹鋼磨耳 設計圖, 以及更新BM表上的數量
完成上列要求日期: 14/10/2022

國內

<input type="checkbox"/> 生產技術總監	<input type="checkbox"/> 連附件	<input type="checkbox"/> 技術部	<input type="checkbox"/> 連附件	<input type="checkbox"/> 生產部	<input type="checkbox"/> 連附件
<input type="checkbox"/> 採購部	<input type="checkbox"/> 連附件	<input checked="" type="checkbox"/> 生產統籌部	<input checked="" type="checkbox"/> 連附件	<input type="checkbox"/> 報關組	<input type="checkbox"/> 連附件
<input type="checkbox"/> 質檢部	<input type="checkbox"/> 連附件	<input type="checkbox"/> 會計部	<input type="checkbox"/> 連附件	<input type="checkbox"/> 機械設計部	<input type="checkbox"/> 連附件
<input checked="" type="checkbox"/> 香港辦	<input type="checkbox"/> 連附件	<input type="checkbox"/> 其他:			

香港

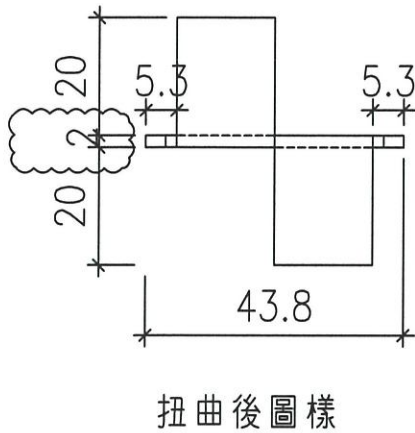
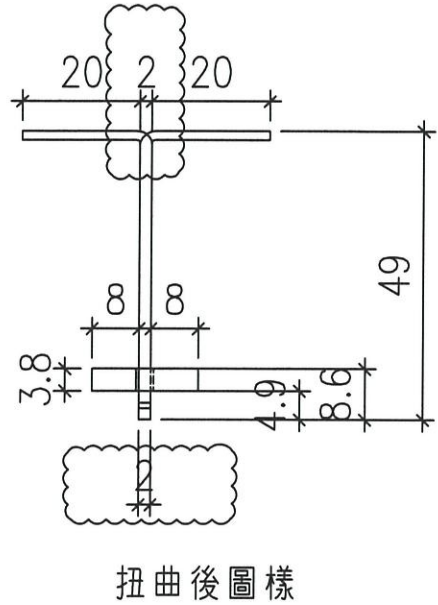
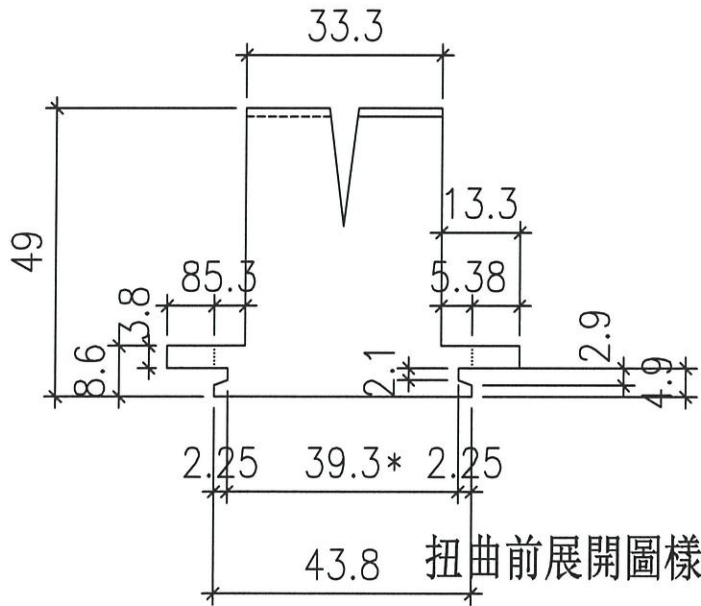
<input type="checkbox"/> 行政部	<input type="checkbox"/> 連附件	<input type="checkbox"/> 會計部	<input type="checkbox"/> 連附件	<input type="checkbox"/> 統籌部	<input type="checkbox"/> 連附件	<input type="checkbox"/> 工程部	<input type="checkbox"/> 連附件
<input type="checkbox"/> 採購部	<input type="checkbox"/> 連附件	<input type="checkbox"/> QS部	<input type="checkbox"/> 連附件	<input type="checkbox"/> 地盤管理	<input type="checkbox"/> 連附件	<input type="checkbox"/> 維修部	<input type="checkbox"/> 連附件

*發件人簽署: <i>Bear Lam</i>	*組別成員批核簽署: <i>Wai</i> 11/10/2022
傳遞編號:	項目經理簽署: <i>Wai</i>

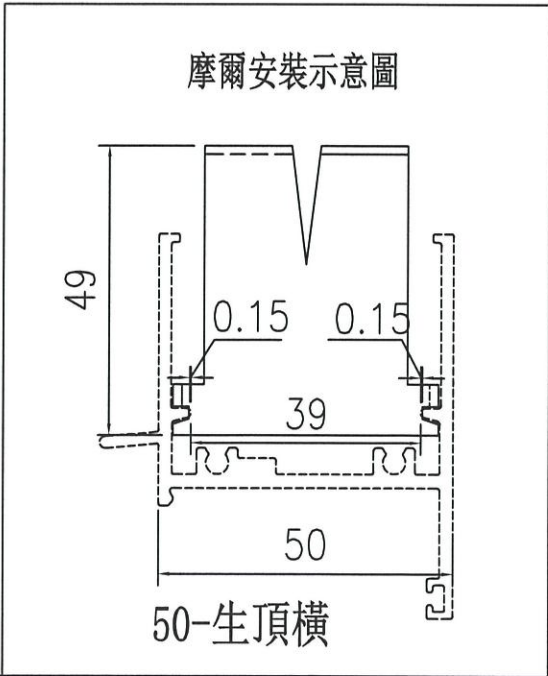
 美特鋁質 有限公司 MIDI Aluminium Fabricator Ltd.			類別		物料號		
修改	新增	A	制圖	付吉寧	2022.08.27	圖號	J859-MR50-2
日期	22.08.27	22.09.02	復核			數量	
			批准			位置	用於50生窗(頂部)



磨耳厚度由1.5改為2mm



注：帶"*"號為重要尺寸

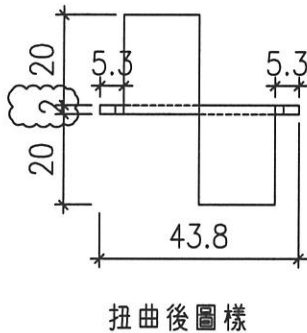
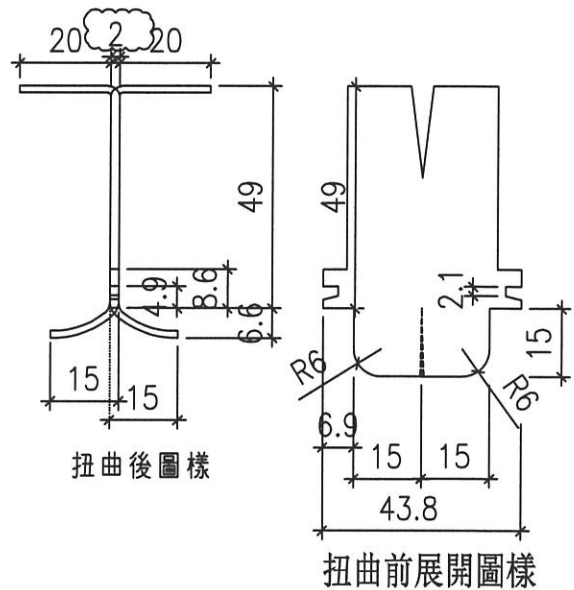
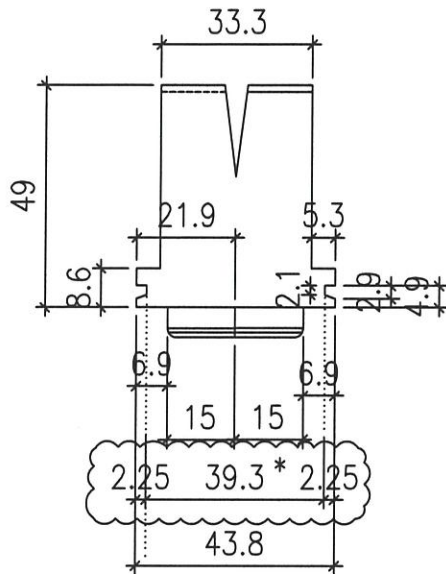


工程號	J-859	地盤	NK6551	附件	
名稱	50生窗框邊企及頂磨耳加工圖		採用		
材料	2mm厚鐵板		地盤		<input checked="" type="checkbox"/>
顏色	304.S.S		工廠		<input checked="" type="checkbox"/>

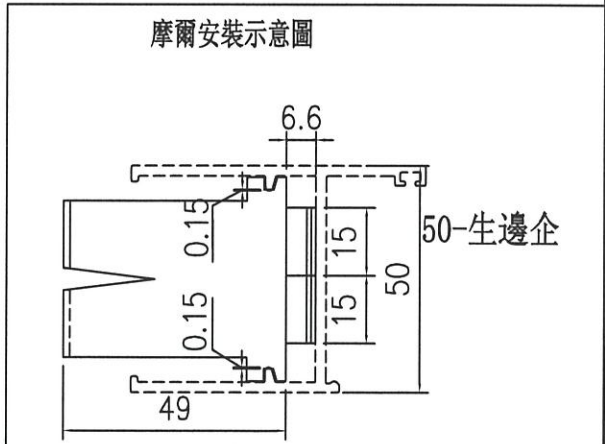
 美特鋁質 有限公司 MIDI Aluminium Fabricator Ltd.			類別		物料號		
修改	A	B	制圖	付吉寧	2021.11.26	圖號	J859-MR50-1
日期	22.08.27	22.09.02	復核			數量	
			批准			位置	用於50生窗框四周



磨耳厚度由1.5改為2mm



注：帶"*"號為重要尺寸



工程號	J-859	地盤	NR655	附 件	
名稱	50生窗框邊企及頂磨耳加工圖		採用		
材 料	(2mm)厚鐵板		地盤		
顏 色	R302A S.S		工廠		✓