



工程指示 / 要求簡箋 ENGINEER INSTRUCTIONS(E.I.)

工程指示編號:	EI-4784	修改版本:	E
	HK-2371		
工程編號:	J 859	工程名稱:	NKIL6551
收件人:	生統	發件人:	BearLam
工程項目:	佛沙窗試模窗生產(E:新增部分試模窗)	日期:	23/12/2022

<input type="checkbox"/> 原合約工程包	<input type="checkbox"/> 原合約工程加 / 減脹 QT-	<input type="checkbox"/> 新工程報價 QT-
---------------------------------	--	------------------------------------

信件批核號碼/圖紙參考編號:	批核模具圖紙編號:
客戶指示附件:	管理內部批簽署:

<input type="checkbox"/> 初步鋁料 B.M.	<input type="checkbox"/> 加工拆圖, 然後生產	<input type="checkbox"/> 尺寸表
<input type="checkbox"/> 正式鋁料 B.M.	<input type="checkbox"/> 技術上資料/指示	<input type="checkbox"/> 報價
<input type="checkbox"/> 配件 B.M.	<input type="checkbox"/> 樣辦或貨品說明書	<input type="checkbox"/> 分判合約
<input type="checkbox"/> 其他:		

內容: 請根據附件資料生產有關於佛沙試模窗, 現附上有關加工圖, 由於工程趕急請盡快安排有關生產。

送試模窗貨期

T5	T6	T1	T2	T3	T7	T9A	T8		
31/12	3/12	7/1	7/1	7/1	21/1	21/1	21/1		

完成上列要求日期: 30/12/2022


國內

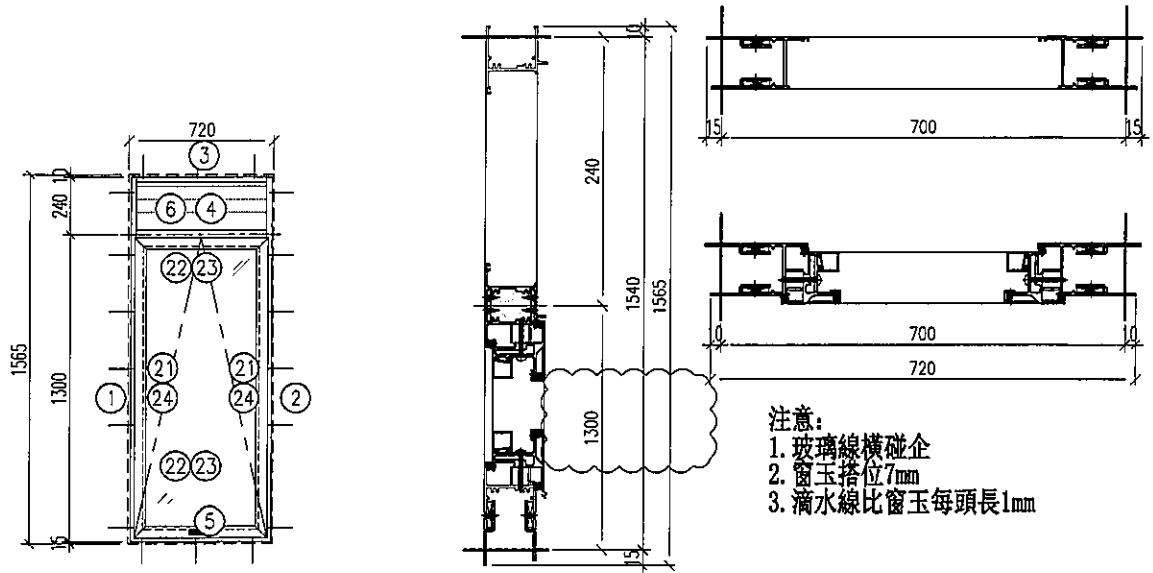
<input type="checkbox"/> 生產技術總監	<input type="checkbox"/> 連附件	<input type="checkbox"/> 技術部	<input type="checkbox"/> 連附件	<input type="checkbox"/> 生產部	<input type="checkbox"/> 連附件
<input type="checkbox"/> 採購部	<input type="checkbox"/> 連附件	<input checked="" type="checkbox"/> 生產統籌部	<input checked="" type="checkbox"/> 連附件	<input type="checkbox"/> 報關組	<input type="checkbox"/> 連附件
<input type="checkbox"/> 質檢部	<input type="checkbox"/> 連附件	<input type="checkbox"/> 會計部	<input type="checkbox"/> 連附件	<input type="checkbox"/> 機械設計部	<input type="checkbox"/> 連附件
<input checked="" type="checkbox"/> 香港辦	<input checked="" type="checkbox"/> 連附件	<input type="checkbox"/> 其他:			

香港


<input type="checkbox"/> 行政部	<input type="checkbox"/> 連附件	<input type="checkbox"/> 會計部	<input type="checkbox"/> 連附件	<input type="checkbox"/> 統籌部	<input type="checkbox"/> 連附件	<input type="checkbox"/> 工程部	<input type="checkbox"/> 連附件
<input type="checkbox"/> 採購部	<input type="checkbox"/> 連附件	<input type="checkbox"/> QS部	<input type="checkbox"/> 連附件	<input type="checkbox"/> 地盤管理	<input type="checkbox"/> 連附件	<input type="checkbox"/> 維修部	<input type="checkbox"/> 連附件

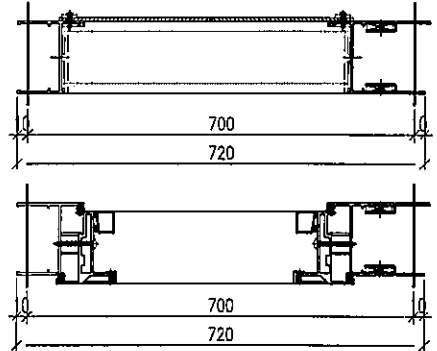
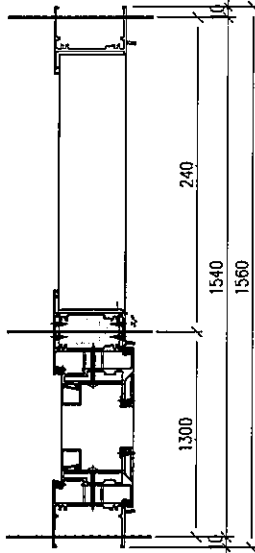
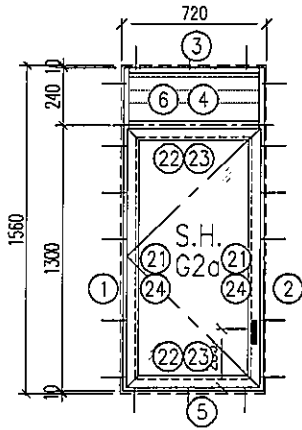
*發件人簽署:	<i>Bear Lam</i>	*組別成員批核簽署:	<i>Wai 23/12/2022</i>
傳遞編號:		項目經理簽署:	<i>Wai</i>

 美特鋁質 有限公司 MIDI Aluminium Fabricator Ltd.	工程號	J-859	拆圖	LRA	2022.01.16
	地盤	啟德站	復核		
	名稱	啟德站	顏色	—	批准



序號	料號	名稱	出筒	長度	支/幅	加工說明	加工細則
1	X86010A	50生邊企	直口	1565	1	X86010A -01L -11	頂底留— mm
	AZ50	鋁摺件		1565	1	AZ50 -01 -04A	
	AZ50	鋁摺件		1565	1	AZ50 -01 -04B	頂底留— mm
2	X86010A	50生邊企	直口	1565	1	X86010A -01R -11	企料底部開避位— mm
	AZ50	鋁摺件		1565	1	AZ50 -01 -04A	底橫料防水巴鋸去— mm
	AZ50	鋁摺件		1565	1	AZ50 -01 -04B	水線孔在企料—頂底
3	X86012	50百叶頂橫	避位	584	1	X86012 -01 -01	安裝扣碼
4	X86204A	50上生下生字橫	避位	584	1	X86204A -01T -01	多點鎖芯型號:
5	X86213A	50生底橫	避位	574	1	X86213A -01 -01	手柄型號:
	AZ50	鋁摺件		530	1	AZ50 -02 -01A	限位撐型號:
	AZ50	鋁摺件		568	1	AZ50 -02 -01B	T窗最大開度:
6	BP01	百葉鋁板		564	1	BP01 -01 -11	窗玉搭位數: 7mm
7							
8							
9							
10							
11							
12							
13							
窗玉用料							
21	X86199A	50窗玉企	45°	1226.5	2	X86199A -01H -01	窗款 寬度 (mm) 高度 (mm) 只/幅 撐長
22	X86199A	50窗玉橫	45°	582	2	X86199A -01T -02	TH 582 1426.5 1
23	X86200	0玻璃線-企	直口	1114.5	2	X86200 -01H -01	
24	X86200	0玻璃線-橫	直口	506.4	2	X86200 -01T -02	
25	X20	生窗墊通	直口	17.5	10	X20 -01 -01	
26							
27							
28							大圖版次 本圖版 - -
29							日期 - -
30							
							窗號 數量
							- 幅
							(W9/P)a/T1 1 幅
							幅
							幅
							圖號 (W9/P)a/T1


 美特鋁質有限公司 MIDI Aluminium Fabricator Ltd.	工程號	J-859	拆圖	LRA	2022.01.16
	地盤	啟德站	復核		
	名稱	啟德站	批准	-	-
顏色	—				

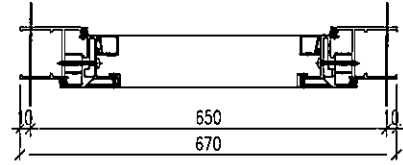
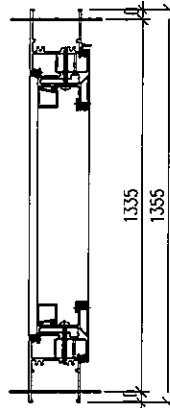
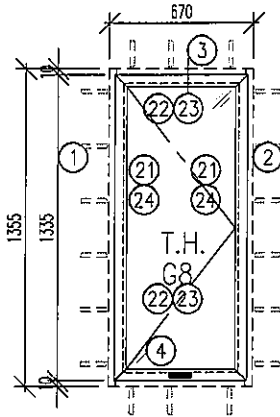


- 注意:
1. 玻璃線橫碰企
 2. 窗玉搭位7mm
 3. 滴水線比窗玉每頭長1mm

改50窗

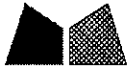
序號	料號	名稱	出筍	長度	支/幅	加工說明	加工細則			
1	X86010	50生邊企	直口	1560	1	X86010 -01A -11	頂底留 - mm			
2	X86010A	50生邊企	直口	1560	1	X86010A -01R -13	頂底留 - mm			
	AZ50	鋁摺件		1560	1	AZ50 -01 -05A	企料底部開避位 - mm			
	AZ50	鋁摺件		1560	1	AZ50 -01 -05B	底橫料防水巴鋸去 - mm			
3	X86012	50百叶頂橫	避位	614	1	X86012 -01 -04	水線孔在企料 - 頂底			
4	X86204A	50上生下生中橫	避位	614	1	X86204A -01T -04	安裝扣碼			
5	X86013	50生底橫	避位	604	1	X86013 -01 -02	多點鎖芯型號:			
6	BP01	百葉鋁板		594	1	BP01 -01 -17	手柄型號:			
7							限位撐型號:			
8							T窗最大開度:			
9							窗玉搭位數: 7mm			
10										
11										
12										
13										
窗玉用料										
21	X86199A	50窗玉企	45°	1256.5	2	X86199A -01H -03				
22	X86199A	50窗玉橫	45°	612	2	X86199A -01T -05				
23	X86200	0玻璃線-1	直口	1144.5	2	X86200 -01H -01				
24	X86200	0玻璃線-2	直口	536.4	2	X86200 -01T -05				
25	X20	生窗墊通	直口	17.5	10	X20 -01 -01				
26										
27										
28										
29										
30										
							大圖版次			
							本圖版			
							日期			
							窗號			
							數量			
							- 幅			
							W12/T1 1 幅			
							幅			
							幅			
							圖號			
							W12/T1			

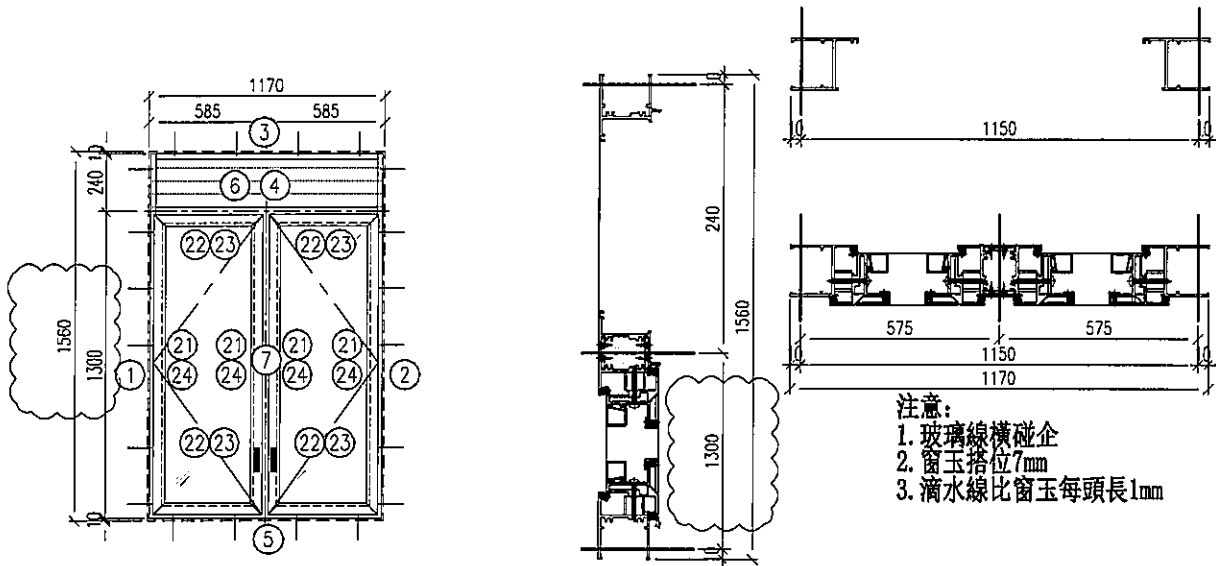
 美特鋁質 有限公司 MIDI Aluminium Fabricator Ltd.	工程號	J-859	拆圖	LRA	2022.01.16
	地盤	啟德站	復核		
名稱	啟德站	顏色	—	批准	—



- 注意:
1. 玻璃線橫碰企
 2. 窗玉搭位7mm
 3. 滴水線比窗玉每頭長1mm

序號	料號	名稱	出筍	長度	支/幅	加工說明	加工細則										
1	X86010	50生邊企	直口	1355	1	X86010 -02L -01	頂底留— mm 頂底留— mm 企料底部開避位— mm 底橫料防水巴鋸去— mm 水線孔在企料—頂底 安裝扣碼 多點鎖芯型號: 手柄型號: 限位撐型號: T窗最大開度: 窗玉搭位數: 7mm										
2	X86010	50生邊企	直口	1355	1	X86010 -02R -01											
3	X86012	50生頂橫	避位	594	1	X86012 -02 -01											
4	X86013	50生底橫	避位	584	1	X86013 -01 -01											
5																	
6																	
7																	
8																	
9																	
10																	
11																	
12																	
13																	
14																	
15																	
窗玉用料																	
21	X86199A	50窗玉企	45°	1277	2	X86199A -01H -02											
22	X86199A	50窗玉橫	45°	592	2	X86199A -01T -03											
23	X86200	0玻璃線-企	直口	1165	2	X86200 -01H -02											
24	X86200	0玻璃線-橫	直口	516.4	2	X86200 -01T -03											
25	X20	生窗墊通	直口	17.5	10	X20 -01 -01											
26																	
27																	
28																	
29																	
30																	
							<table border="1"> <tr> <td>大圖版次</td> <td>本圖版</td> <td>-</td> <td>-</td> </tr> <tr> <td>-</td> <td>日期</td> <td>-</td> <td>-</td> </tr> </table>	大圖版次	本圖版	-	-	-	日期	-	-		
大圖版次	本圖版	-	-														
-	日期	-	-														
							<table border="1"> <tr> <td>窗號</td> <td>數量</td> </tr> <tr> <td>-</td> <td>- 幅</td> </tr> <tr> <td>(W6/P)/T8</td> <td>1 幅</td> </tr> <tr> <td></td> <td>幅</td> </tr> <tr> <td></td> <td>幅</td> </tr> </table>	窗號	數量	-	- 幅	(W6/P)/T8	1 幅		幅		幅
窗號	數量																
-	- 幅																
(W6/P)/T8	1 幅																
	幅																
	幅																
							<table border="1"> <tr> <td>圖號</td> <td>(W6/P)/T8</td> </tr> </table>	圖號	(W6/P)/T8								
圖號	(W6/P)/T8																

 美特鋁質 有限公司 MIDI Aluminium Fabricator Ltd.	工程號	J-859	拆圖	LRA	2022.01.16
	地盤	啟德站	復核		
名稱	啟德站	顏色	—	批准	—



注意:
 1. 玻璃線橫碰企
 2. 窗玉搭位7mm
 3. 滴水線比窗玉每頭長1mm

序號	料號	名稱	出筭	長度	支/幅	加工說明
1	X86010	50生邊企	直口	1560	1	X86010 -01A -11
2	X86010	50生邊企	直口	1560	1	X86010 -01B -11
3	X86012	50百叶頂橫	避位	1094	1	X86012 -01 -07
4	X86204A	50上生下生中橫	避位	1094	1	X86204A -02T -01
5	X86013	50生底橫	避位	1084	1	X86013 -02 -01
6	BP01	百葉鋁板		1074	1	BP01 -01 -15
7	X86027A	50中企	避位	1248.5	1	X86027A -01H -01
8						
9						
10						
11						
12						
13						
14						
15						
窗玉用料						
21	X86199A	50窗玉企	45°	1256.5	4	X86199A -01H -03
22	X86199A	50窗玉橫	45°	531.5	4	X86199A -01T -01
23	X86200	0玻璃線-企	直口	1144.5	4	X86200 -01H -03
24	X86200	0玻璃線-橫	直口	455.9	4	X86200 -01T -01
25	X20	生窗墊通	直口	17.5	20	X20 -01 -01
26						
27						
28						
29						
30						

加工細則

頂底留- mm
 頂底留 mm
 企料底部開避位 mm
 底橫料防水巴鋸去 mm
 水線孔在企料——頂底
 安裝扣碼

多點鎖芯型號:
 手柄型號:
 限位撐型號:
 T窗最大開度:
 窗玉搭位數: 7mm

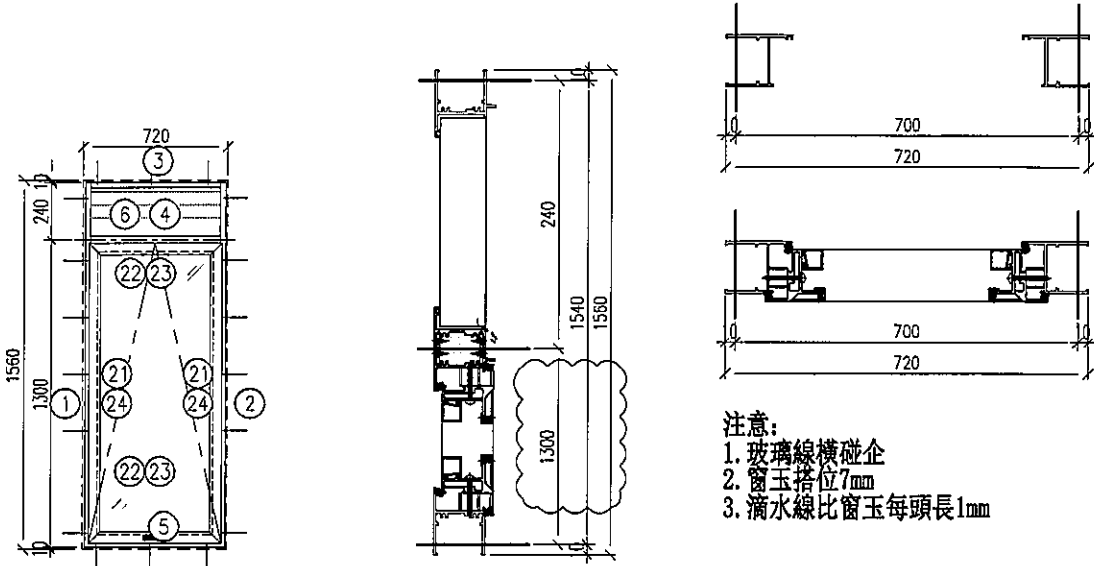
窗款	寬度 (mm)	高度 (mm)	尺/幅	撐長
SH	531.5	1256.5	2	

大圖版次	本圖版	-	-
-	日期	-	-

窗號	數量
-	- 幅
(W10/P)/T6	1 幅
	幅
	幅

圖號 (W10/P)/T6

 美特鋁質 有限公司 MIDI Aluminium Fabricator Ltd.	工程號	J-859	拆圖	LRA	2022.01.16
	地盤	啟德站	復核		
	名稱	啟德站	顏色	—	批准



- 注意:
1. 玻璃線橫碰企
 2. 窗玉搭位7mm
 3. 滴水線比窗玉每頭長1mm

序號	料號	名稱	出筍	長度	支/幅	加工說明	加工細則				
1	X86010	50生邊企	直口	1560	1	X86010 -01A -11	頂底留- mm				
2	X86010	50生邊企	直口	1560	1	X86010 -01B -11	頂底留 mm				
3	X86012	50百叶頂橫	避位	644	1	X86012 -01 -06	企料底部開避位 mm				
4	X86204A	50上生下生中橫	避位	644	1	X86204A -01T -06	底橫料防水巴鋸去 mm				
5	X86013	50生底橫	避位	634	1	X86013 -01 -04	水線孔在企料——頂底				
6	BP01	百葉鋁板		624	1	BP01 -01 -14	安裝扣碼				
7							多點鎖芯型號:				
8							手柄型號:				
9							限位撐型號:				
10							T窗最大開度:				
11							窗玉搭位數: 7mm				
窗玉用料											
21	X86199A	50窗玉企	45°	1256.5	2	X86199A -01H -03					
22	X86199A	50窗玉橫	45°	642	2	X86199A -01T -07					
23	X86200	0玻璃線-企	直口	1144.5	2	X86200 -01H -03					
24	X86200	0玻璃線-橫	直口	566.4	2	X86200 -01T -07					
25	X20	生窗墊通	直口	17.5	10	X20 -01 -01	窗款	寬度 (mm)	高度 (mm)	只/幅	撐長
26							TH	642	1256.5	1	
27											
28											
29											
30											
							大圖版次	本圖版	-	-	
							-	日期	-	-	
							窗號	數量			
							-	- 幅			
							(W7a/P)/T5	1 幅			
								幅			
								幅			
							圖號	(W7a/P)/T5			



美特鋁質 有限公司
MIDI Aluminium Fabricator Ltd.

工程號 J-859

地 盤 啟德站

拆圖 LRA

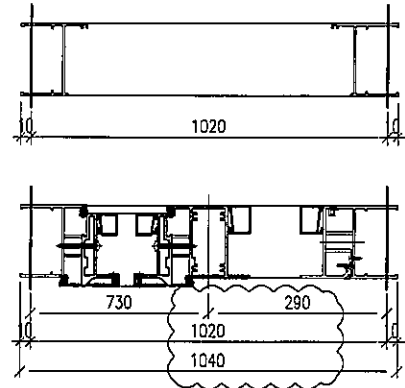
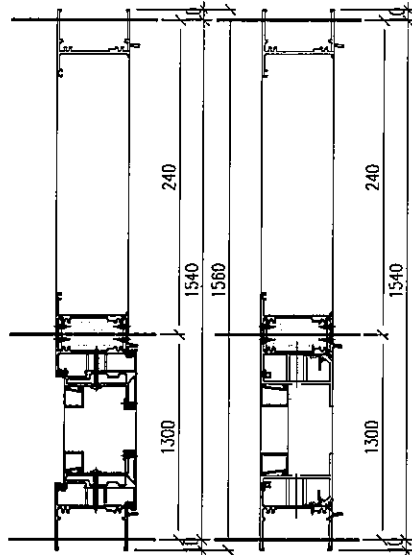
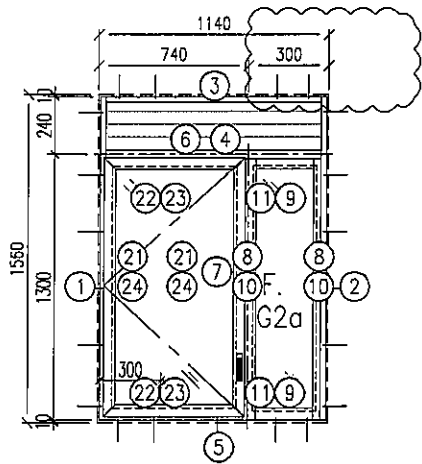
2022.01.16

名稱 啟德站

顏 色 —

復核

批准 —



- 注意:
1. 玻璃線橫碰企
 2. 窗玉搭位7mm
 3. 滴水線比窗玉每頭長1mm

序號	料號	名稱	出筒	長度	支/幅	加工說明
1	X86003	70生邊企	直口	1560	1	X86003 -02L -11
2	X86003	70生邊企	直口	1560	1	X86003 -02R -11
3	X86014	70百叶頂橫	避位	964	1	X86014 -01 -23
4	X86205A	70上生下生中橫	避位	964	1	X86205A -02 -02
5	X86022	70生底橫	避位	954	1	X86022 -02 -02
6	BP02	百葉鋁板		944	1	BP02 -01 -44
7	x86015	70中企	避位	1248.5	1	x86015 -01H -01
8	X86263	反工拍線-企	直口	1242.5	1	X86263 -01H -02
9	X86263	反工拍線-橫	直口	204.5	2	X86263 -01T -02
10	X86201	70玻璃線-企	直口	1146.5	2	X86201 -01H -03
11	X86201	70玻璃線-橫	直口	204.5	2	X86201 -01T -02
12						
13						
14						
15						
窗玉用料						
21	X86198A	70窗玉企	45°	1256.5	2	X86198A -01H -03
22	X86198A	70窗玉橫	45°	686.5	2	X86198A -01T -13
23	X86109	70玻璃線-企	直口	1144.5	2	X86109 -01H -03
24	X86109	70玻璃線-橫	直口	610.9	2	X86109 -01T -13
25	X20	生窗墊通	直口	17.5	10	X20 -02 -01
26	X20	梗窗墊通	直口	26.5	10	X20 -02 -02
27						
28						
29						
30						

加工細則


- 頂底留 mm
- 頂底留 mm
- 企料底部開避位 mm
- 底橫料防水巴鋸去 mm
- 水線孔在企料 頂底
- 安裝扣碼
- 多點鎖芯型號:
- 手柄型號:
- 限位撐型號:
- T窗最大開度:
- 窗玉搭位數: 7mm

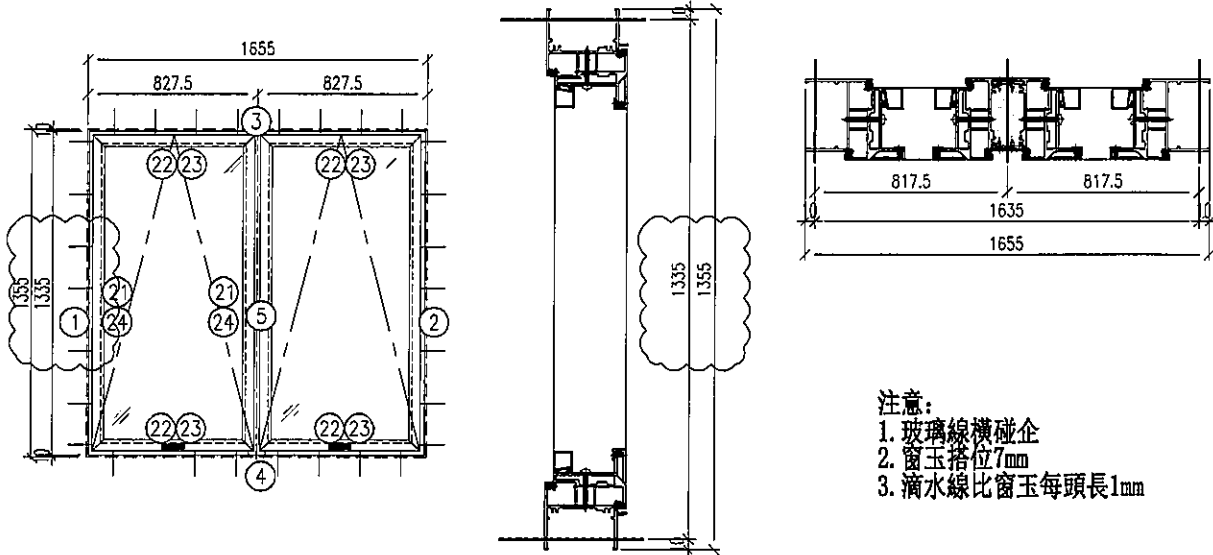
窗款	寬度 (mm)	高度 (mm)	只/幅	撐長
SH	686.5	1256.5	1	

大圖版次	本圖版	-	-
-	日期	-	-

窗 號	數量
-	- 幅
(W4/P)/T1	1 幅
	幅
	幅

圖號	(W4/P)/T1

 美特鋁質 有限公司 MIDI Aluminium Fabricator Ltd.	工程號	J-859	拆圖	LRA	2022.01.16
	名稱	啟德站	地盤	啟德站	復核
	顏色	—	批准	—	—

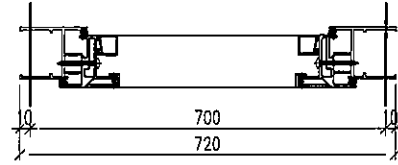
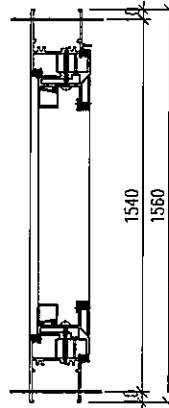
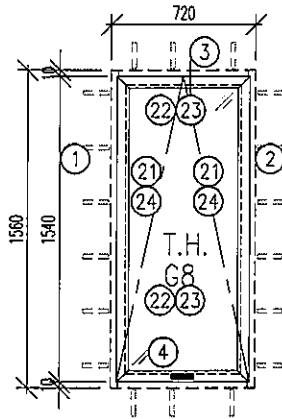


注意:
 1. 玻璃線橫碰企
 2. 窗玉搭位7mm
 3. 滴水線比窗玉每頭長1mm

序號	料號	名稱	出筈	長度	支/幅	加工說明
1	X86003	70生邊企	直口	1355	1	X86003 -01L -03
2	X86003	70生邊企	直口	1355	1	X86003 -01R -03
3	X86014	70百叶頂橫	避位	1579	1	X86014 -02 -01
4	X86022	70生底橫	避位	1569	1	X86022 -02 -08A
5	X86206A	70中企	避位	1269	1	X86206A -01R -02
6						
7						
8						
9						
10						
11						
12						
13						
窗玉用料						
21	X86198A	70窗玉企	45°	1277	4	X86198A -01H -07
22	X86198A	70窗玉橫	45°	774	4	X86198A -01T -18
23	X86109	70玻璃線-企	直口	1165	4	X86109 -01H -07
24	X86109	70玻璃線-橫	直口	698.4	4	X86109 -01T -18
25	X20	生窗墊通	直口	17.5	20	X20 -02 -01
26						
27						
28						
29						
30						

加工細則				
頂底留 - mm				
頂底留 - mm				
企料底部開避位 - mm				
底橫料防水巴鋸去 - mm				
水線孔在企料 - 頂底				
安裝扣碼				
多點鎖芯型號:				
手柄型號:				
限位撐型號:				
T窗最大開度:				
窗玉搭位數: 7mm				
窗款	寬度 (mm)	高度 (mm)	支/幅	撐長
TH	774	1277	2	
大圖版次				
本圖版				
日期				
窗號				數量
-				- 幅
W8a/T1				1 幅
				幅
				幅
圖號		W8a/T1		


 美特鋁質 有限公司 MIDI Aluminium Fabricator Ltd.	工程號	J-859	拆圖	LRA	2022.01.16
	名稱	啟德站	地盤	啟德站	復核
	顏色	—	批准	—	—

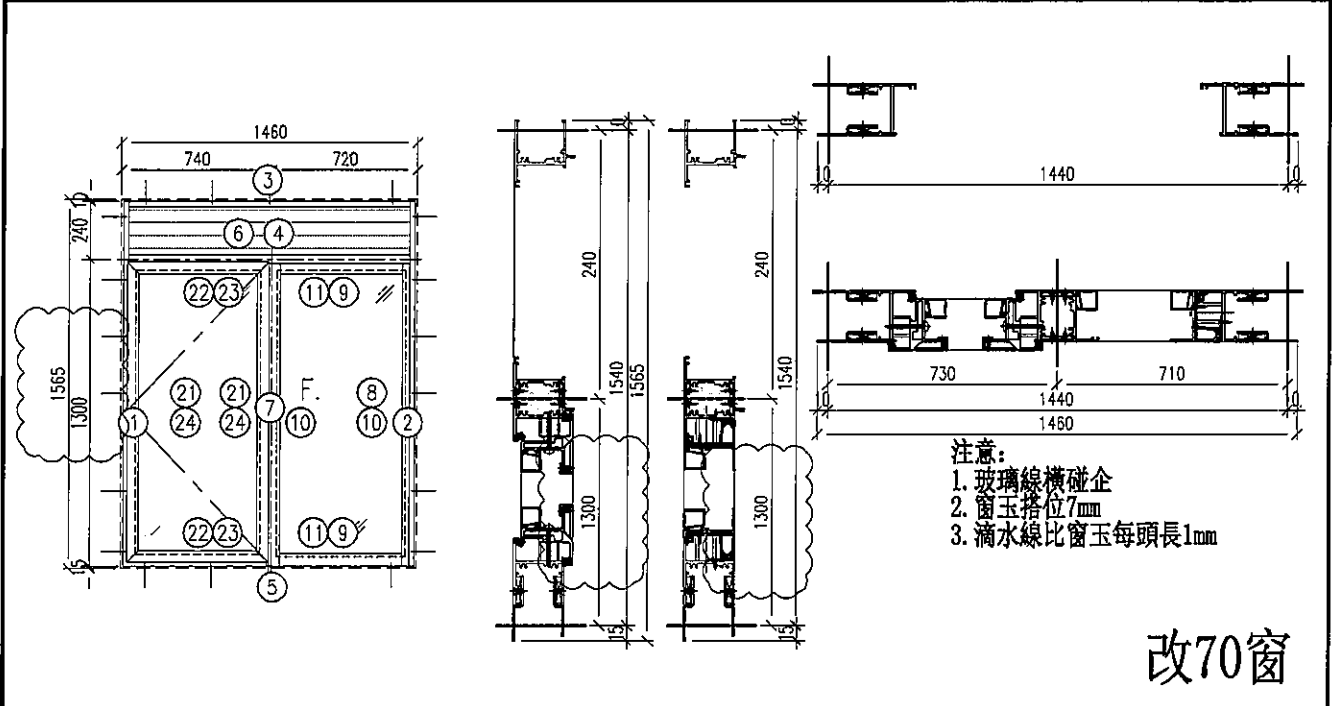


- 注意:
1. 玻璃線橫碰企
 2. 窗玉搭位7mm
 3. 滴水線比窗玉每頭長1mm


改70窗

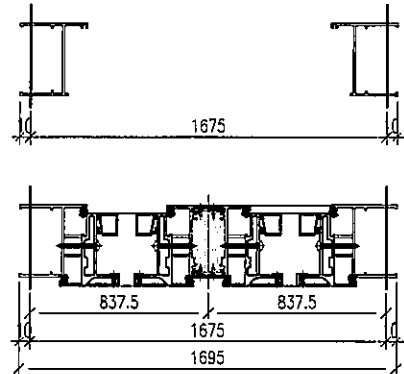
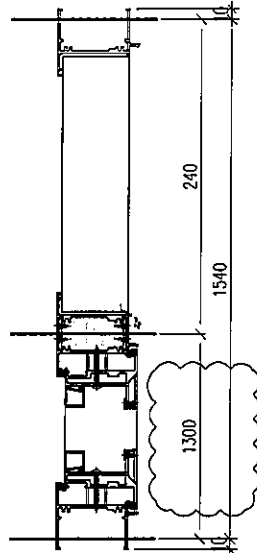
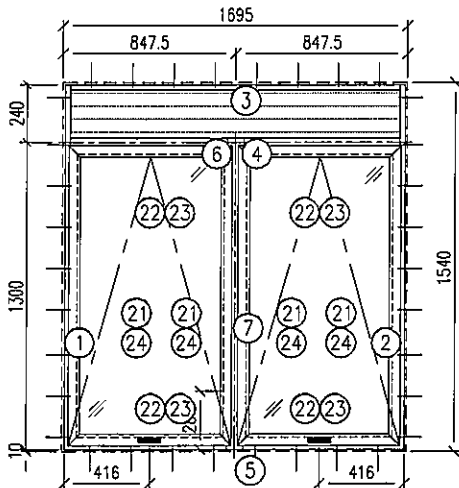
序號	料號	名稱	出筭	長度	支/幅	加工說明	加工細則				
1	X86003	70生邊企	直口	1560	1	X86003 -01L -01	頂底留__mm				
2	X86003	70生邊企	直口	1560	1	X86003 -01R -01	頂底留__mm				
3	X86014	70百叶頂橫	避位	644	1	X86014 -01 -16	企料底部開避位__mm				
4	X86022	70生底橫	避位	634	1	X86022 -01 -06	底橫料防水巴鋸去__mm				
5							水線孔在企料——頂底				
6							安裝扣碼				
7							多點鎖芯型號:				
8							手柄型號:				
9							限位撐型號:				
10							T窗最大開度:				
11							窗玉搭位數: 7mm				
12											
13											
14											
15											
窗玉用料											
21	X86198A	70窗玉企	45°	1482	2	X86198A -01H -02	窗款	寬度 (mm)	高度 (mm)	只/幅	撐長
22	X86198A	70窗玉橫	45°	642	2	X86198A -01T -16					
23	X86109	70玻璃線-企	直口	1370	2	X86109 -01H -02	TH	642	1482	1	
24	X86109	70玻璃線-橫	直口	566.4	2	X86109 -01T -16					
25	X20	生窗墊通	直口	17.5	10	X20 -02 -01					
26											
27											
28											
29											
30											
							大圖版次	本圖版	-	-	
							-	日期	-	-	
							窗號	數量			
							-	- 幅			
							(W12/P)/T2	1 幅			
										幅	
										幅	
							圖號	(W12/P)/T2			

 美特鋁質有限公司 MIDI Aluminium Fabricator Ltd.	工程號	J-859	拆圖	LRA	2022.01.16
	地盤	啟德站	復核		
	名稱	啟德站	顏色	—	批准



序號	料號	名稱	出筭	長度	支/幅	加工說明	加工細則					
1	X86210A	70生邊企	直口	1565	1	X86210A -01L -11	頂底留— mm					
	AZ70	鋁摺件		1565	1	AZ70 -01 -12A	頂底留— mm					
	AZ70	鋁摺件		1565	1	AZ70 -01 -12B	企料底部開避位— mm					
2	X86210A	70生邊企	直口	1565	1	X86210A -01R -12	底橫料防水巴鋸去— mm					
	AZ70	鋁摺件		1565	1	AZ70 -01 -12A	水線孔在企料—頂底					
	AZ70	鋁摺件		1565	1	AZ70 -01 -12B	安裝扣碼					
3	X86014	70百叶頂橫	避位	1324	1	X86014 -01 -29	多點鎖芯型號:					
4	X86205A	70上生下生中橫	避位	1324	1	X86205A -02 -07	手柄型號:					
5	X86212A	70生底橫	避位	1314	1	X86212A -02 -01	限位撐型號:					
	AZ70	鋁摺件		1270	1	AZ70 -02 -08A	T窗最大開度:					
	AZ70	鋁摺件		1308	1	AZ70 -02 -08B	窗玉搭位數: 7mm					
6	BP02	百葉鋁板		1304	1	BP02 -01 -09						
7	x86015	70中企	避位	1218.5	1	x86015 -01H -02						
8	X86263	反工拍線-企	直口	1212.5	1	X86263 -01H -01						
9	X86263	反工拍線-橫	直口	594.5	2	X86263 -01T -11						
10	X86201	70玻璃線-企	直口	1116.5	2	X86201 -01H -02						
11	X86201	70玻璃線-橫	直口	594.5	2	X86201 -01T -10						
窗玉用料												
21	X86198A	70窗玉企	45°	1226.5	2	X86198A -01H -01						
22	X86198A	70窗玉橫	45°	656.5	2	X86198A -01T -11						
23	X86109	70玻璃線-企	直口	1114.5	2	X86109 -01H -01						
24	X86109	70玻璃線-橫	直口	580.9	2	X86109 -01T -11						
25	X20	生窗墊通	直口	17.5	10	X20 -02 -01						
26	X20	楔窗墊通	直口	26.5	10	X20 -02 -02						
27												
28												
29												
30												
							窗款	寬度 (mm)	高度 (mm)	只/幅	撐長	
							SH	656.5	1226.5	1		
							大圖版次		本圖版		-	-
									日期		-	-
							窗 號				數量	
							-				- 幅	
							(W11/P)/T6				1 幅	
											幅	
											幅	
							圖號		(W11/P)/T6			

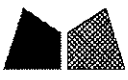
 美特鋁質 有限公司 MIDI Aluminium Fabricator Ltd.	工程號	J-859	拆圖	LRA	2022.01.16
	地盤	啟德站	復核		
	名稱	啟德站	顏色	—	批准

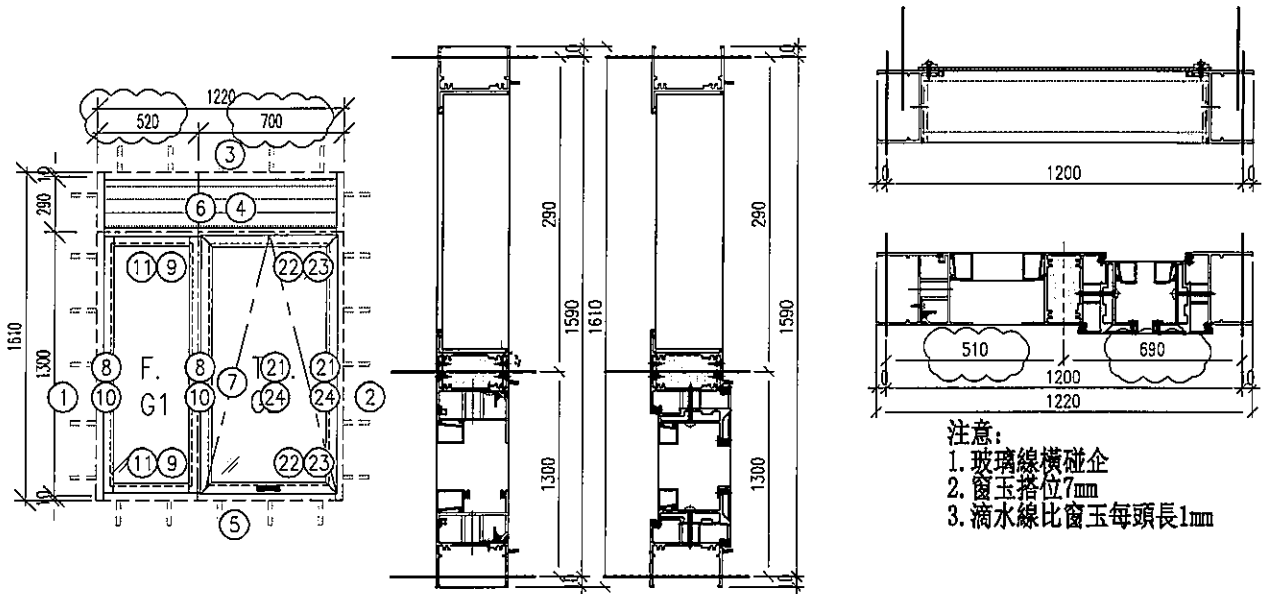


- 注意:
1. 玻璃線橫碰企
 2. 窗玉搭位7mm
 3. 滴水線比窗玉每頭長1mm

序號	料號	名稱	出荷	長度	支/幅	加工說明
1	X86003	70生邊企	直口	1560	1	X86003 -02L -11
2	X86003	70生邊企	直口	1560	1	X86003 -02R -11
3	X86014	70百叶頂橫	避位	1619	1	X86014 -01 -30
4	X86205A	70上生下生中橫	避位	1619	1	X86205A -02 -09
5	X86022	70生底橫	避位	1609	1	X86022 -02 -09
6	BP02	百葉鋁板		1599	1	BP02 -01 -46
7	X86206A	70中企	避位	1248.5	1	X86206A -01II -03
8						
9						
10						
11						
12						
13						
14						
15						
窗玉用料						
21	X86198A	70窗玉企	45°	1256.5	4	X86198A -01H -03
22	X86198A	70窗玉橫	45°	794	4	X86198A -01T -20
23	X86109	70玻璃線-企	直口	1144.5	4	X86109 -01H -01
24	X86109	70玻璃線-橫	直口	718.4	4	X86109 -01T -20
25	X20	生窗墊通	直口	17.5	20	X20 -02 -01
26						
27						
28						
29						
30						

加工細則			
頂底留	-	mm	
頂底留		mm	
企料底部開避位		mm	
底橫料防水巴鋸去		mm	
水線孔在企料	—	頂底	
		安裝扣碼	
多點鎖芯型號:			
手柄型號:			
限位撐型號:			
T窗最大開度:			
窗玉搭位數:	7mm		
窗款	寬度 (mm)	高度 (mm)	撐長
SH	794	1256.5	2
大圖版次	本圖版	-	-
	日期	-	-
窗號	數量		
-	-	幅	
(W8a/P)/T5	1	幅	
		幅	
		幅	
圖號	(W8a/P)/T5		

 美特鋁質 有限公司 MIDI Aluminium Fabricator Ltd.	工程號	J-859	拆圖	LRA	2022.01.16
	地盤	啟德站	復核		
	名稱	啟德站	顏色	—	批准

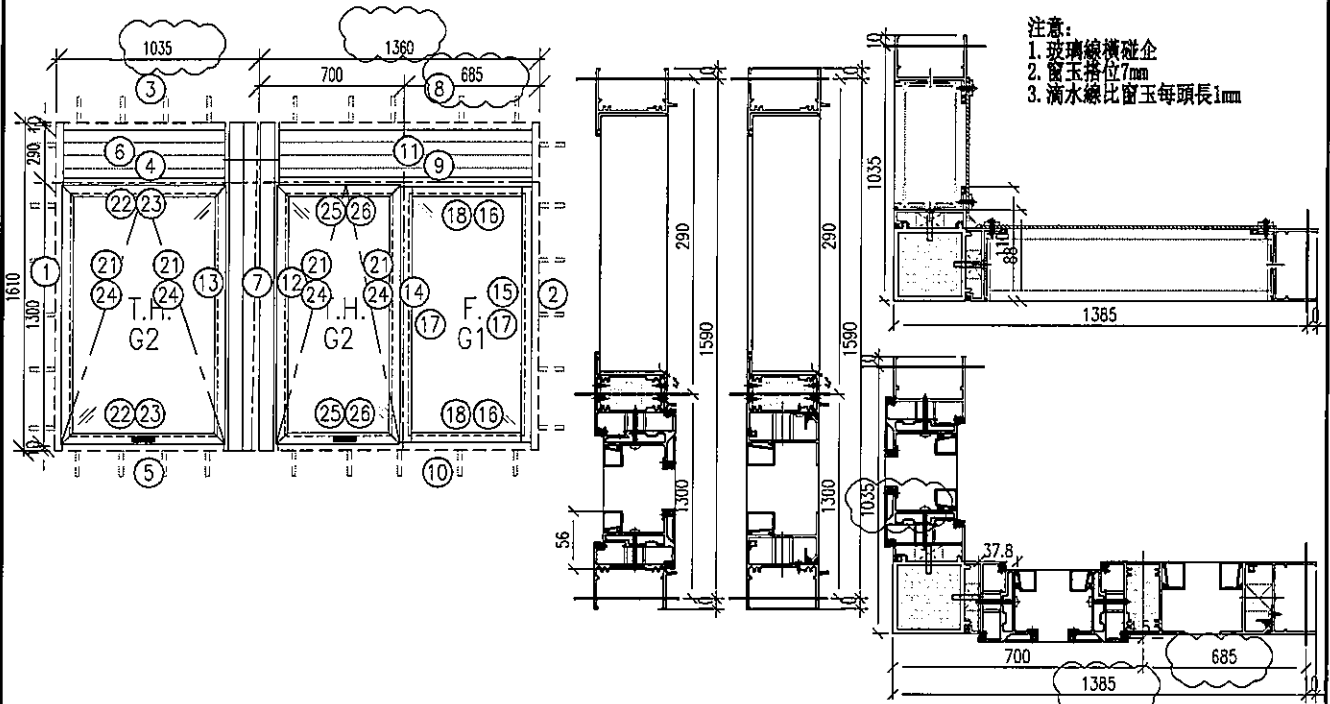


序號	料號	名稱	出筍	長度	支/幅	加工說明
1	X86003	70生邊企	直口	1610	1	X86003 -02L -01
2	X86003	70生邊企	直口	1610	1	X86003 -02R -01
3	X86014	70百叶頂橫	避位	1144	1	X86014 -01 -25
4	X86205A	70上生下生中橫	避位	1144	1	X86205A -02 -04
5	X86022	70生底橫	避位	1134	1	X86022 -02 -04
6	BP02	百葉鋁板		1124	1	BP02 -01 -24
7	x86015	70中企	避位	1248.5	1	x86015 -01H -01
8	X86263	反工拍線-企	直口	1242.5	1	X86263 -01H -02
9	X86263	反工拍線-橫	直口	424.5	2	X86263 -01T -03
10	X86201	70玻璃線-企	直口	1146.5	2	X86201 -01H -03
11	X86201	70玻璃線-橫	直口	424.5	2	X86201 -01T -03
12						
13						
14						
15						
窗玉用料						
21	X86198A	70窗玉企	45°	1256.5	2	X86198A -01H -03
22	X86198A	70窗玉橫	45°	646.5	2	X86198A -01T -12
23	X86109	70玻璃線-企	直口	1144.5	2	X86109 -01H -03
24	X86109	70玻璃線-橫	直口	570.9	2	X86109 -01T -12
25	X20	生窗墊通	直口	17.5	10	X20 -02 -01
26	X20	梗窗墊通	直口	26.5	10	X20 -02 -02
27						
28						
29						
30						

加工細則			
頂底留	—	mm	
頂底留	—	mm	
企料底部開避位	—	mm	
底橫料防水巴鋸去	—	mm	
水線孔在企料	—	頂底	
		安裝扣碼	
多點鎖芯型號:			
手柄型號:			
限位撐型號:			
T窗最大開度:			
窗玉搭位數:	7mm		
窗款	寬度 (mm)	高度 (mm)	只/幅 撐長
TH	646.5	1256.5	1

大圖版次	本圖版	-	-
-	日期	-	-
窗號	數量		
-	-	幅	
(W4/P)/T9	1	幅	
		幅	
		幅	
圖號	(W4/P)/T9		

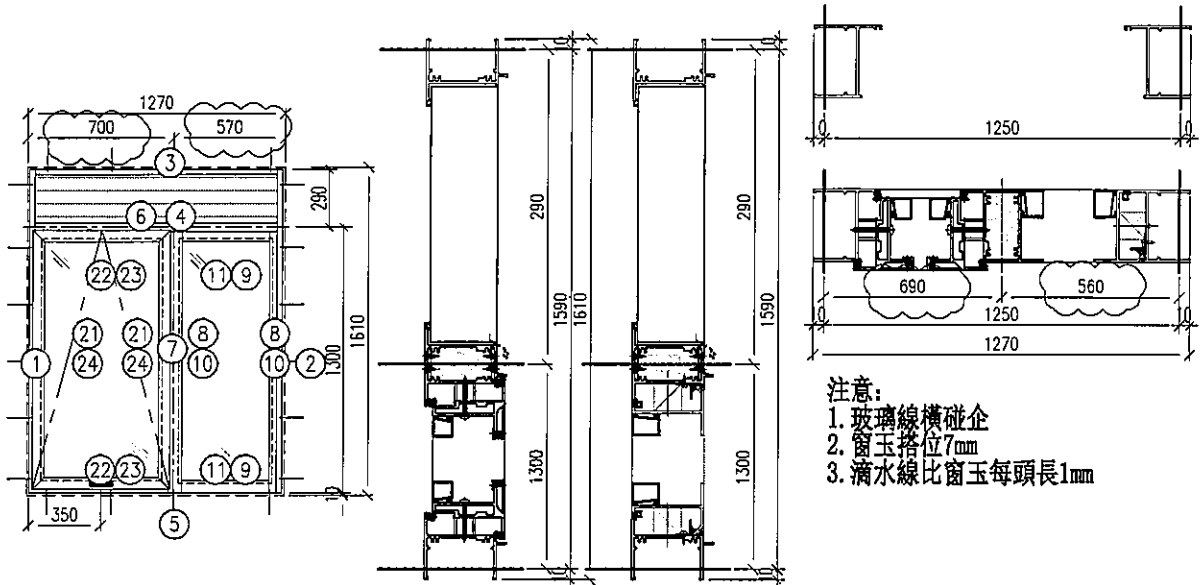
 美特鋁質 有限公司 MIDI Aluminium Fabricator Ltd.	工程號	J-859	拆圖	LRA	2022.01.16
	名稱	啟德站	地盤	啟德站	復核
	顏色	—	批准	—	—



序號	料號	名稱	出筭	長度	支/幅	加工說明
1	X86003	70生邊企	直口	1610	1	X86003 -02L -01
2	X86003	70生邊企	直口	1610	1	X86003 -02R -01
3	X86014	70百叶頂橫	避位	924	1	X86014 -01 -21
4	X86205A	70上生下生中橫	避位	924	1	X86205A -01 -15
5	X86022	70生底橫	避位	914	1	X86022 -01 -08
6	BP02	百葉鋁板		904	1	BP02 -01 -27
7	X86009	90° 轉角通	直口	1650	1	X86009 -01 -01
8	X86014	70百叶頂橫	避位	1274	1	X86014 -01 -28
9	X86205A	70上生下生中橫	避位	1274	1	X86205A -02 -12
10	X86022	70生底橫	避位	1264	1	X86022 -02 -06
11	BP02	百葉鋁板		1254	1	BP02 -01 -22
12	X86007	70生夾企	直口	1610	1	X86007 -01L -01
13	X86007	70生夾企	直口	1610	1	X86007 -01R -01
14	x86015	70中企	避位	1248.5	1	x86015 -01H -01
15	X86263	反工拍線-企	直口	1242.5	1	X86263 -01H -02
16	X86263	反工拍線-橫	直口	599.5	2	X86263 -01T -07
17	X86201	70玻璃線-企	直口	1146.5	2	X86201 -01H -03
18	X86201	70玻璃線-橫	直口	599.5	2	X86201 -01T -07
窗玉用料						
21	X86198A	70窗玉企	45°	1256.5	4	X86198A -01H -03
22	X86198A	70窗玉橫	45°	922	2	X86198A -01T -15
23	X86109	70玻璃線-企	直口	1144.5	4	X86109 -01H -03
24	X86109	70玻璃線-橫	直口	846.4	2	X86109 -01T -15
25	X86198A	70窗玉橫	45°	601.5	2	X86198A -01T -32
26	X86109	70玻璃線-橫	直口	525.9	2	X86109 -01T -32
27	X20	生窗墊通	直口	17.5	20	X20 -02 -01
28	X20	生窗墊通	直口	26.5	10	X20 -02 -02
29						
30						

加工細則			
頂底留— mm			
頂底留— mm			
企料底部開避位— mm			
底橫料防水巴鋸去— mm			
水線孔在企料—頂底			
安裝扣碼			
多點鎖芯型號:			
手柄型號:			
限位撐型號:			
T窗最大開度:			
窗玉搭位數: 7mm			
窗款	寬度 (mm)	高度 (mm)	只/幅 撐長
TH	922	1256.5	1
TH	601.5	1256.5	1
大圖版次	本圖版	-	-
-	日期	-	-
窗號		數量	
-		- 幅	
(W10/P)/T9		1 幅	
		幅	
		幅	
圖號	(W10/P)/T9		


 美特鋁質 有限公司 MIDI Aluminium Fabricator Ltd.	工程號	J-859	拆圖	LRA	2022.01.16
	地盤	啟德站	復核		
	名稱	啟德站	顏色	—	批准

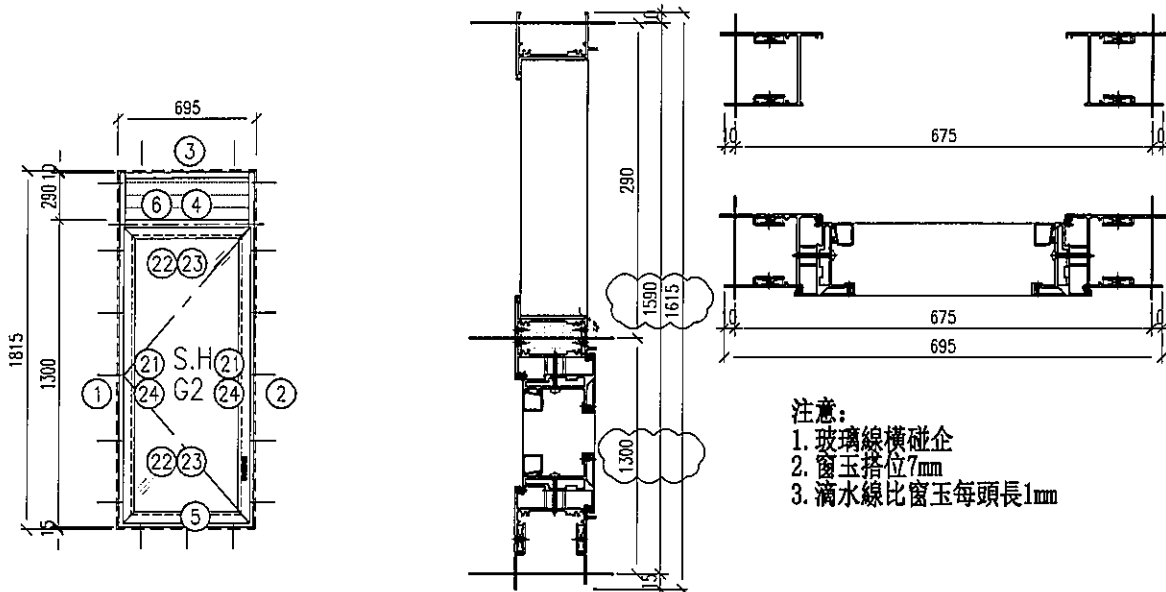


注意:
 1. 玻璃線橫碰企
 2. 窗玉搭位7mm
 3. 滴水線比窗玉每頭長1mm

序號	料號	名稱	出筍	長度	支/幅	加工說明
1	X86003	70生邊企	直口	1610	1	X86003 -02L -01
2	X86003	70生邊企	直口	1610	1	X86003 -02R -01
3	X86014	70百叶頂橫	避位	1194	1	X86014 -01 -26
4	X86205A	70上生下生中橫	避位	1194	1	X86205A -02 -05
5	X86022	70生底橫	避位	1184	1	X86022 -02 -05
6	BP02	百葉鋁板		1174	1	BP02 -01 -28
7	x86015	70中企	避位	1248.5	1	x86015 -01H -01
8	X86263	反工拍線-企	直口	1242.5	1	X86263 -01H -02
9	X86263	反工拍線-橫	直口	474.5	2	X86263 -01T -04
10	X86201	70玻璃線-企	直口	1146.5	2	X86201 -01H -03
11	X86201	70玻璃線-橫	直口	474.5	2	X86201 -01T -04
12						
13						
14						
15						
窗玉用料						
21	X86198A	70窗玉企	45°	1256.5	2	X86198A -01H -03
22	X86198A	70窗玉橫	45°	646.5	2	X86198A -01T -12
23	X86109	70玻璃線-企	直口	1144.5	2	X86109 -01H -03
24	X86109	70玻璃線-橫	直口	570.9	2	X86109 -01T -12
25	X20	生窗墊通	直口	17.5	10	X20 -02 -01
26	X20	梗窗墊通	直口	26.5	10	X20 -02 -02
27						
28						
29						
30						


加工細則			
頂底留 <u> </u> mm			
頂底留 <u> </u> mm			
企料底部開避位 <u> </u> mm			
底橫料防水巴鋸去 <u> </u> mm			
水線孔在企料 <u> </u> 頂底			
安裝扣碼			
多點鎖芯型號:			
手柄型號:			
限位撐型號:			
T窗最大開度:			
窗玉搭位數: 7mm			
窗款	寬度 (mm)	高度 (mm)	撐長
TH	646.5	1256.5	1
大圖版次			
本圖版			
日期			
窗號			數量
-			- 幅
(W12/P)/T9			1 幅
			幅
			幅
圖號	(W12/P)/T9		

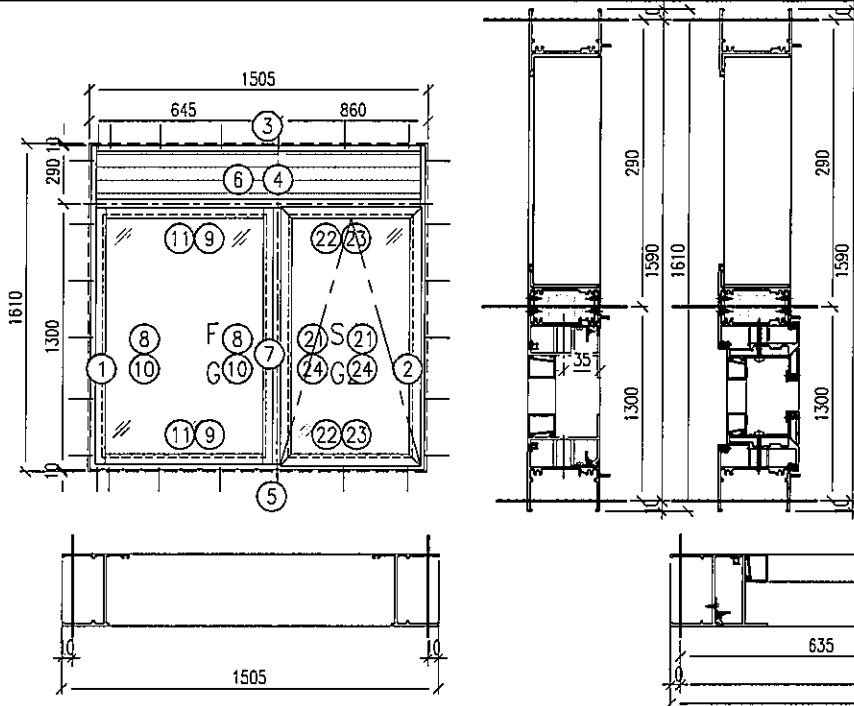
 美特鋁質 有限公司 MIDI Aluminium Fabricator Ltd.	工程號	J-859	拆圖	LRA	2022.01.16
	地盤	啟德站	復核		
	名稱	啟德站	顏色	—	批准



序號	料號	名稱	出筍	長度	支/幅	加工說明
1	X86210A	70生邊企	直口	1615	1	X86210A -01L -02
	AZ70	鋁摺件		1615	1	AZ70 -01 -02A
	AZ70	鋁摺件		1615	1	AZ70 -01 -02B
2	X86210A	70生邊企	直口	1615	1	X86210A -01R -02
	AZ70	鋁摺件		1615	1	AZ70 -01 -02A
	AZ70	鋁摺件		1615	1	AZ70 -01 -02B
3	X86014	70百叶頂橫	避位	559	1	X86014 -01 -06
4	X86205A	70上生下生中橫	避位	559	1	X86205A -01 -04
5	X86212A	70生底橫	避位	549	1	X86212A -01 -04
	AZ70	鋁摺件		505	1	AZ70 -02 -04A
	AZ70	鋁摺件		543	1	AZ70 -02 -04B
6	BP02	百葉鋁板		539	1	BP02 -01 -31
7						
8						
9						
10						
11						
12						
13						
窗玉用料						
21	X86198A	70窗玉企	45°	1226.5	2	X86198A -01H -01
22	X86198A	70窗玉橫	45°	557	2	X86198A -01T -04
23	X86109	70玻璃線-企	直口	1114.5	2	X86109 -01H -01
24	X86109	70玻璃線-橫	直口	481.4	2	X86109 -01T -04
25	X20	生窗墊通	直口	17.5	10	X20 -02 -01
26						
27						
28						
29						
30						

加工細則				
頂底留 <u> </u> mm				
頂底留 <u> </u> mm				
企料底部開避位 <u> </u> mm				
底橫料防水巴鋸去 <u> </u> mm				
水線孔在企料 <u> </u> 頂底				
安裝扣碼				
多點鎖芯型號:				
手柄型號:				
限位撐型號:				
T窗最大開度:				
窗玉搭位數: 7mm				
窗款	寬度 (mm)	高度 (mm)	尺/幅	撐長
SH	557	1226.5	1	
大圖版次				
本圖版				
日期				
窗號				數量
-				- 幅
(W16a/P)/T9				1 幅
				幅
				幅
圖號		(W16a/P)/T9		

 美特鋁質 有限公司 MIDI Aluminium Fabricator Ltd.	工程號	J-859	拆圖	LRA	2022.01.16
	地盤	啟德站	復核		
	名稱	啟德站	顏色	—	批准



注意：
 1. 玻璃線橫碰企
 2. 窗玉搭位7mm
 3. 滴水線比窗玉每頭長1mm

序號	料號	名稱	出筍	長度	支/幅	加工說明
1	X86003	70生邊企	直口	1610	1	X86003 -02L -01
2	X86003	70生邊企	直口	1610	1	X86003 -02R -01
3	X86014	70百叶頂橫	避位	1429	1	X86014 -01 -20
4	X86205A	70上生下生中橫	避位	1429	1	X86205A -02 -08
5	X86022	70生底橫	避位	1419	1	X86022 -02 -08
6	BP02	百葉鋁板		1409	1	BP02 -01 -03
7	x86015	70中企	避位	1248.5	1	x86015 -01H -01
8	X86263	反工拍線-企	直口	1242.5	1	X86263 -01H -02
9	X86263	反工拍線-橫	直口	549.5	2	X86263 -01T -14
10	X86201	70玻璃線-企	直口	1146.5	2	X86201 -01H -03
11	X86201	70玻璃線-橫	直口	549.5	2	X86201 -01T -13
12						
13						
14						
15						
窗玉用料						
21	X86198A	70窗玉企	45°	1256.5	2	X86198A -01H -03
22	X86198A	70窗玉橫	45°	806.5	2	X86198A -01T -21
23	X86109	70玻璃線-企	直口	1144.5	2	X86109 -01H -03
24	X86109	70玻璃線-橫	直口	730.9	2	X86109 -01T -21
25	X20	生窗墊通	直口	17.5	10	X20 -02 -01
26	X20	梗窗墊通	直口	26.5	10	X20 -02 -02
27						
28						
29						
30						

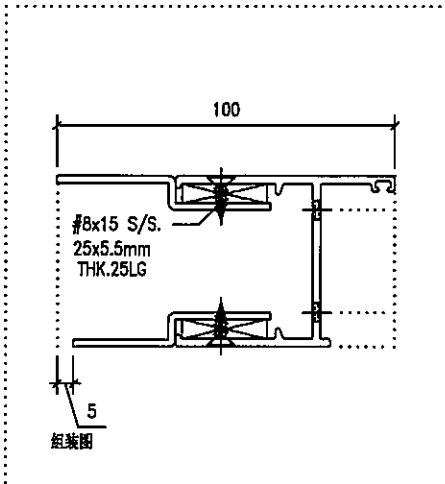
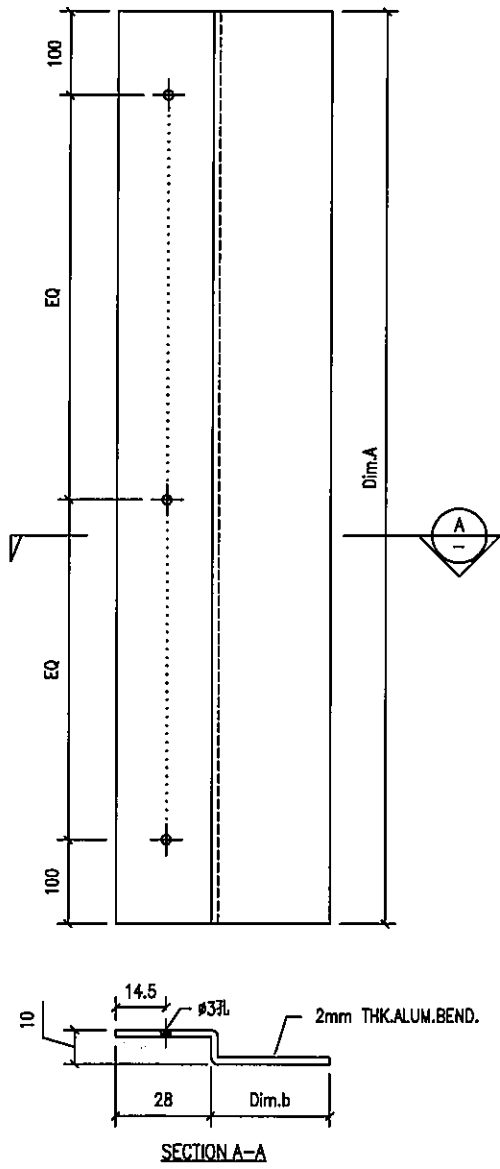
加工細則			
頂底留	—	mm	
頂底留	—	mm	
企料底部開避位	—	mm	
底橫料防水巴鋸去	—	mm	
水線孔在企料	—	頂底	
安裝扣碼			
多點鎖芯型號:			
手柄型號:			
限位撐型號:			
T窗最大開度:			
窗玉搭位數:	7mm		
窗款	寬度 (mm)	高度 (mm)	只/幅 撐長
SH	806.5	1256.5	1
大圖版次	本圖版	-	-
-	日期	-	-
窗號	數量		
-	-	幅	
(W13A/P)/T9	1	幅	
		幅	
		幅	
圖號	(W13A/P)/T9		



美特鋁質有限公司
MIDI Aluminium Fabricator Ltd.

類別		物料號	
制圖	Y.J.F.	2022/05/23	圖號
修改			數量
日期			單件重量 (KG)

No.:	PART NUMBER	Dim. A	Dim. B	Dim. C	Dim. D	Dim. E	Dim. F	Dim. G	QTY	Inv. Code	ASSEMBLE ON PARTS
1											
2											
3	AZ70-01-02A	1615	35						2		
4	AZ70-01-02B	1615	30						2		
5											
6											
7											
8											
9											
10											
11	AZ70-01-12A	1565	35						1		
12	AZ70-01-12B	1565	30						1		



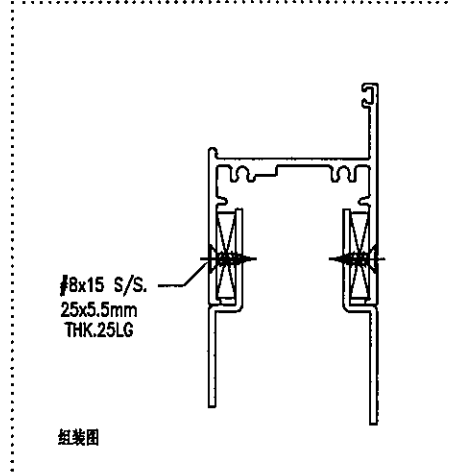
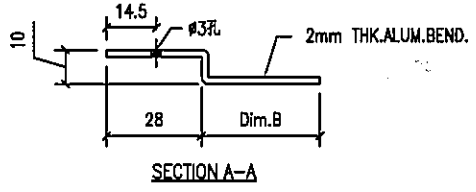
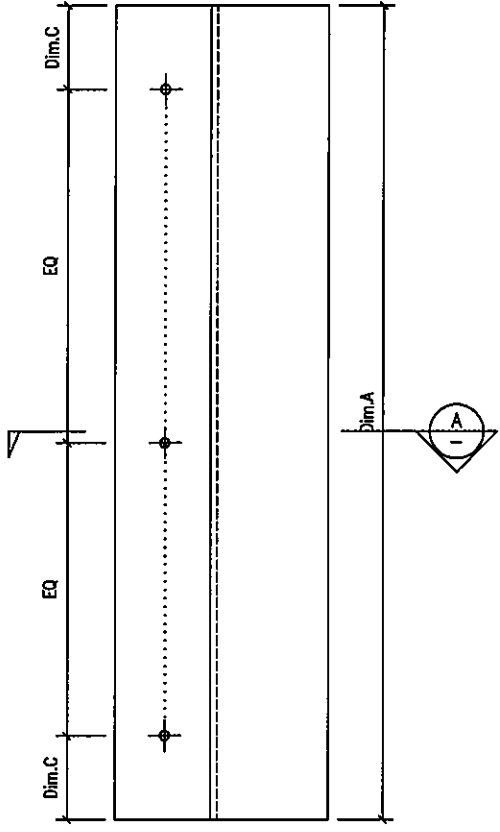
工程號	J859	地盤	启德站-佛沙窗试模窗/70窗	附件	
名稱	70#窗边企铝件加工图		採用		
材料	2mm THK. ALUM. BEND.		地盤		
顏色	MILL		工廠		<input checked="" type="checkbox"/>



美特鋁質有限公司
MIDI Aluminium Fabricator Ltd.

類別		物料號	
制圖	Y.J.F.	2022/05/23	圖號
修改			AZ70-02
日期			數量
			單件重量 (KG)

No.:	PART NUMBER	Dim. A	Dim. B	Dim. C	Dim. D	Dim. E	Dim. F	Dim. G	QTY	Inv. Code	ASSEMBLE ON PARTS
13											
14											
15											
16											
17	AZ70-02-04A	505	35	100					1		
18	AZ70-02-04B	543	30	119					1		
19											
20											
21											
22											
23	AZ70-02-08A	1270	35	100					1		
24	AZ70-02-08B	1308	30	119					1		
25											
26											
27											
28											



工程號	J859	地盤	启德站-佛沙窗试模窗/70窗	附件	
名稱	70#窗底橫铝件加工图		採用		
材料	2mm THK. ALUM. BEND.		地盤		
顏色	MILL		工廠		<input checked="" type="checkbox"/>



美特鋁質有限公司
MIDI Aluminium Fabricator Ltd.

類別
制圖 Y.J.F. 物料號 2022/05/23

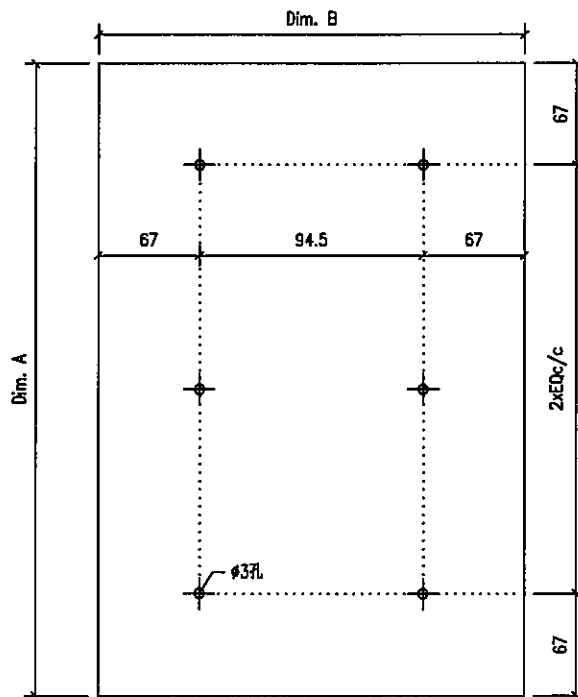
圖號 BP02-01

修改日期

復核 — —
批准 — —

數量 —
單件重量 (KG)

No.	PART NUMBER	Dim. A	Dim. B	Dim. C	Dim. D	Dim. E	Dim. F	Dim. G	QTY	Inv. Code	ASSEMBLE ON PARTS
29											
30	BP02-01-03	1409	228.5						1		
31											
32	BP02-01-09	1304	228.5						1		
33											
34											
35											
36											
37											
38											
39	BP02-01-22	1254	228.5						1		
40	BP02-01-24	1124	228.5						1		
41	BP02-01-27	904	228.5						1		
42	BP02-01-28	1174	228.5						1		
43											
44											
45	BP02-01-31	539	228.5						1		
46											
47											
48											
49											
50											
51	BP02-01-44	944	178.5						1		
52											
53	BP02-01-46	1599	178.5						1		
54											
55											
56											
57											
58											



工程號	J859	地盤	启德站-佛沙窗试模窗/70窗
名稱	70#窗百葉背板加工图		採用
材料	3mm THK. ALUM.		地盤
顏色	MILL		工廠 <input checked="" type="checkbox"/>

附件

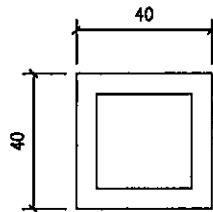
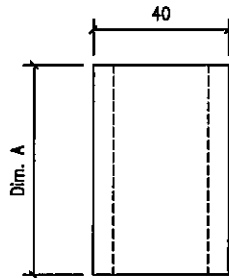
—	—
—	—
—	—



美特鋁質有限公司
MIDI Aluminium Fabricator Ltd.

類別		物料號	
制圖	Y.J.F.	2022/05/23	圖號 X20-0101
修改			數量 -
日期			單件重量 (KG)
復核	-	-	
批准	-	-	

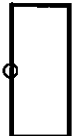
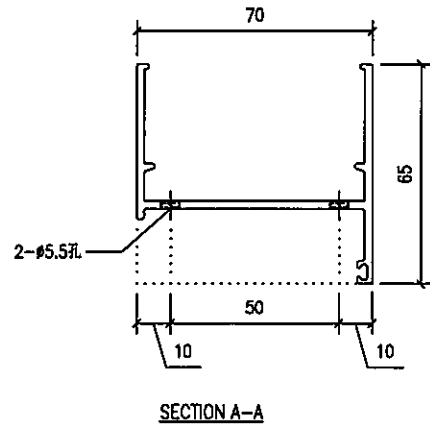
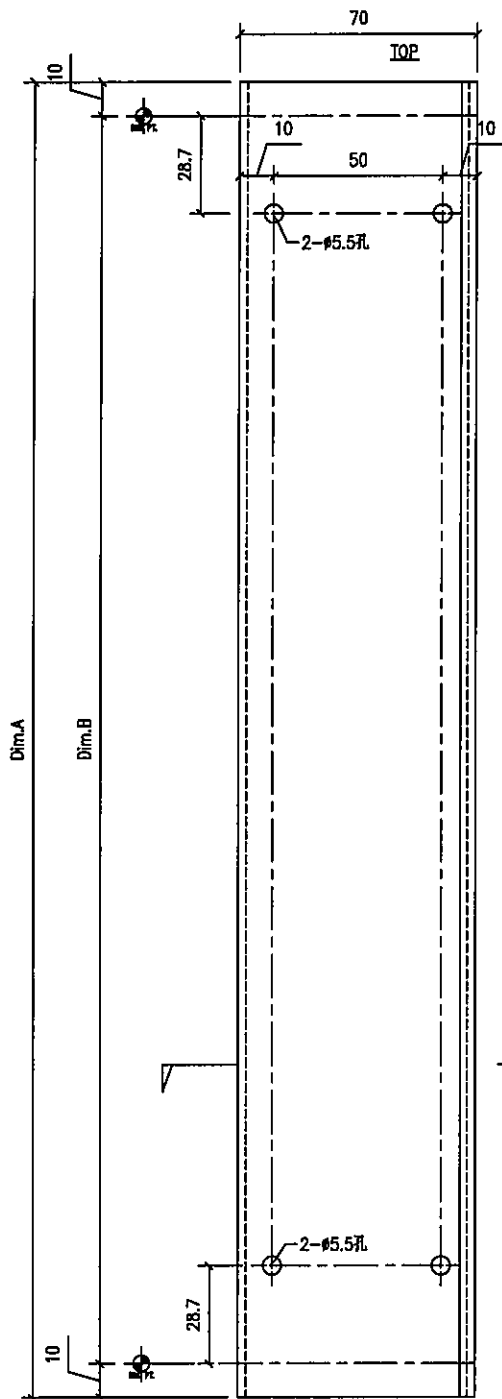
No.:	PART NUMBER	Dim. A	Dim. B	Dim. C	Dim. D	Dim. E	Dim. F	Dim. G	QTY	Inv. Code	ASSEMBLE ON PARTS
54	X20-02-01	17.5							130		
55	X20-02-02	26.5							60		



工程號	J859	地盤	启德站-佛沙窗试模窗/70窗	附件	
名稱	70#窗生窗墊通加工图		採用		-
材料	20x20x3mm THK. ALUM. SHS.		地盤		
顏色	MILL		工廠		<input checked="" type="checkbox"/>

類別		物料號	
制圖	Y.J.F.	2022/05/23	圖號 X86003-01L
修改		復核	數量 -
日期		批准	單件重量 (KG)

No.:	PART NUMBER	Dim. A	Dim. B	Dim. C	Dim. D	Dim. E	Dim. F	Dim. G	QTY	Inv. Code	ASSEMBLE ON PARTS
56	X86003-01L-01	1560	1540						1		
57	X86003-01L-03	1355	1335						1		



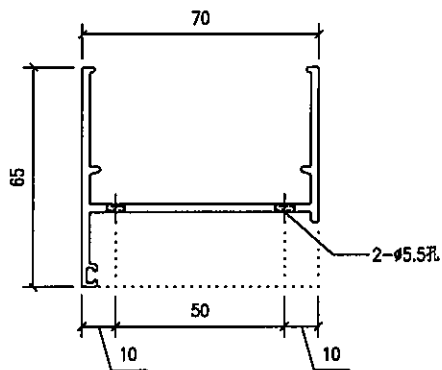
工程號	J859	地盤	启德站-佛沙窗试模窗/70窗	附件	
名稱	70#窗边企加工图	採用			
材料	X86003	地盤			
顏色	MILL	工廠	<input checked="" type="checkbox"/>		



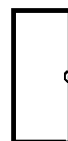
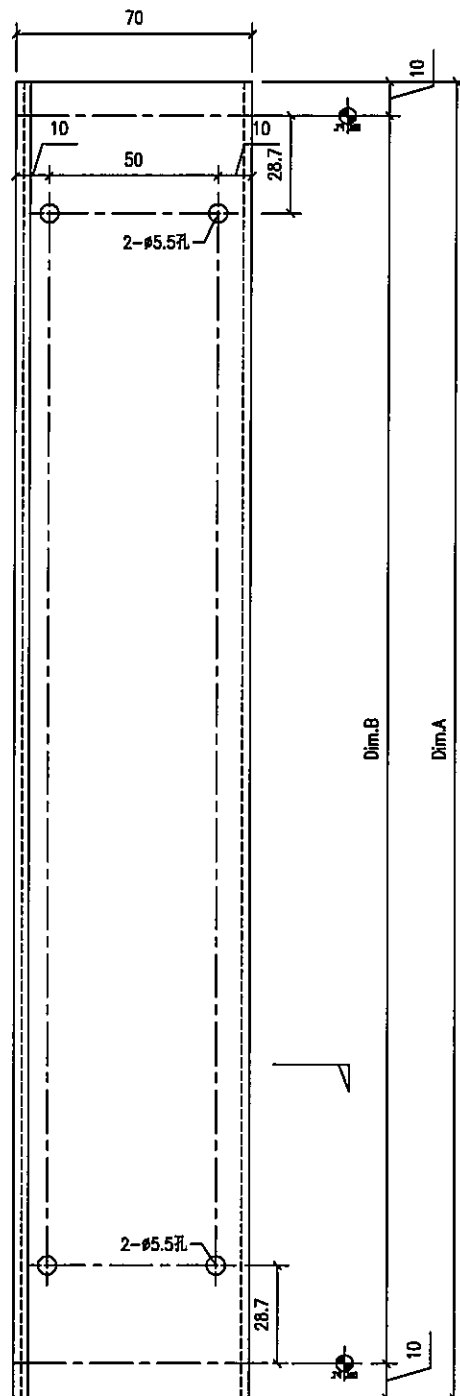
美特鋁質有限公司
MIDI Aluminium Fabricator Ltd.

類別		物料號	
制圖	Y.J.F.	2022/05/23	圖號 X86003-01R
修改			數量 -
日期			單件重量 (KG)

No.:	PART NUMBER	Dim. A	Dim. B	Dim. C	Dim. D	Dim. E	Dim. F	Dim. G	QTY	Inv. Code	ASSEMBLE ON PARTS
58	X86003-01R-01	1560	1540						1		
59	X86003-01R-03	1355	1335						1		



SECTION A-A



工程號	J859	地盤	启德站-佛沙窗试模窗/70窗	附件	
名稱	70#窗边企加工图		採用		
材料	X86003		地盤		
顏色	MILL		工廠		<input checked="" type="checkbox"/>

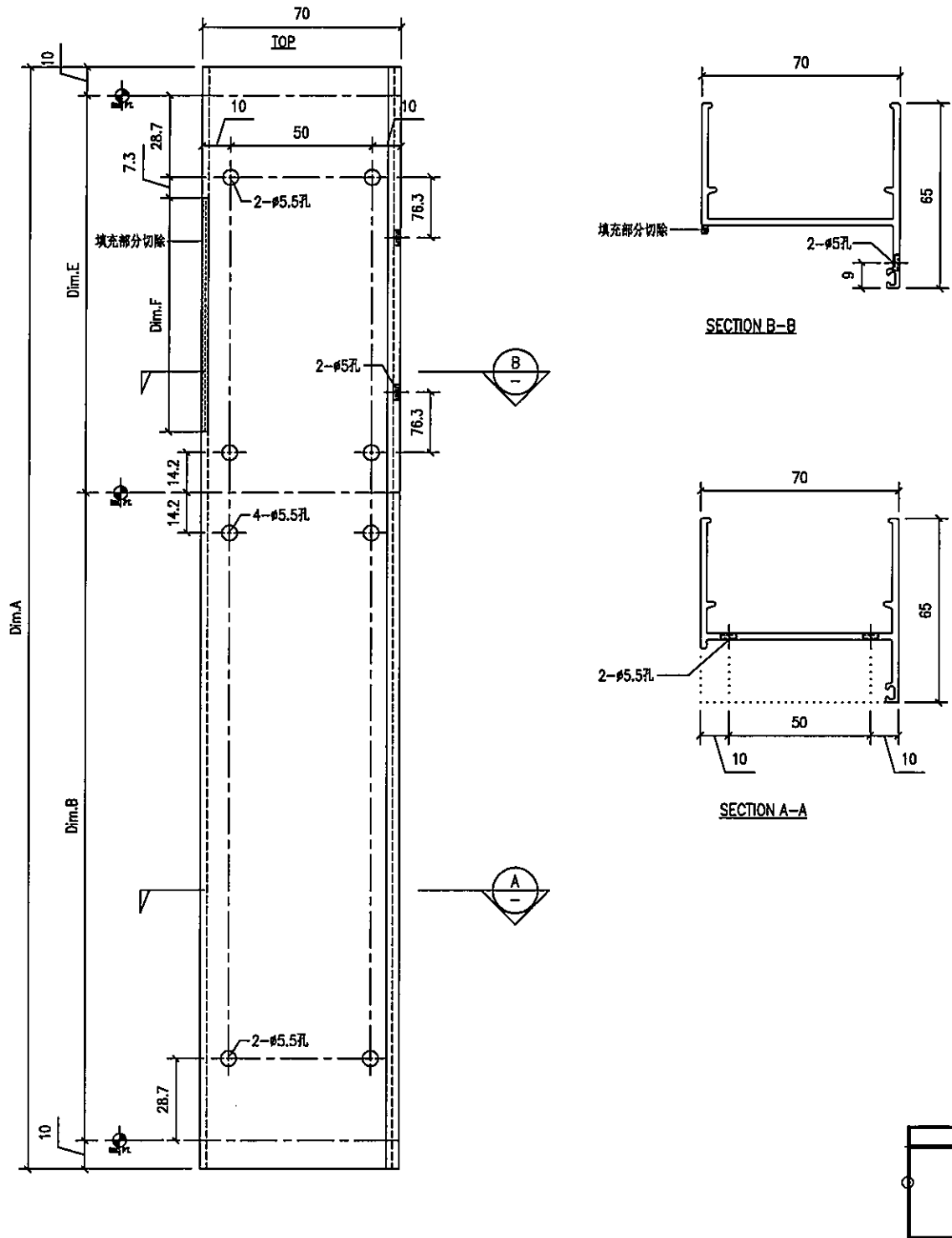


美特鋁質有限公司
MIDI Aluminium Fabricator Ltd.

類別		物料號	
制圖	Y.J.F.	2022/05/23	圖號 X86003-02L

修改		復核	—	數量	—
日期		批准	—	單件重量 (KG)	

No.:	PART NUMBER	Dim. A	Dim. B	Dim. C	Dim. D	Dim. E	Dim. F	Dim. G	QTY	Inv. Code	ASSEMBLE ON PARTS
65	X86003-02L-01	1610	1300			290	232.5		4		
66	X86003-02L-11	1560	1300			240	182.5		2		
67											



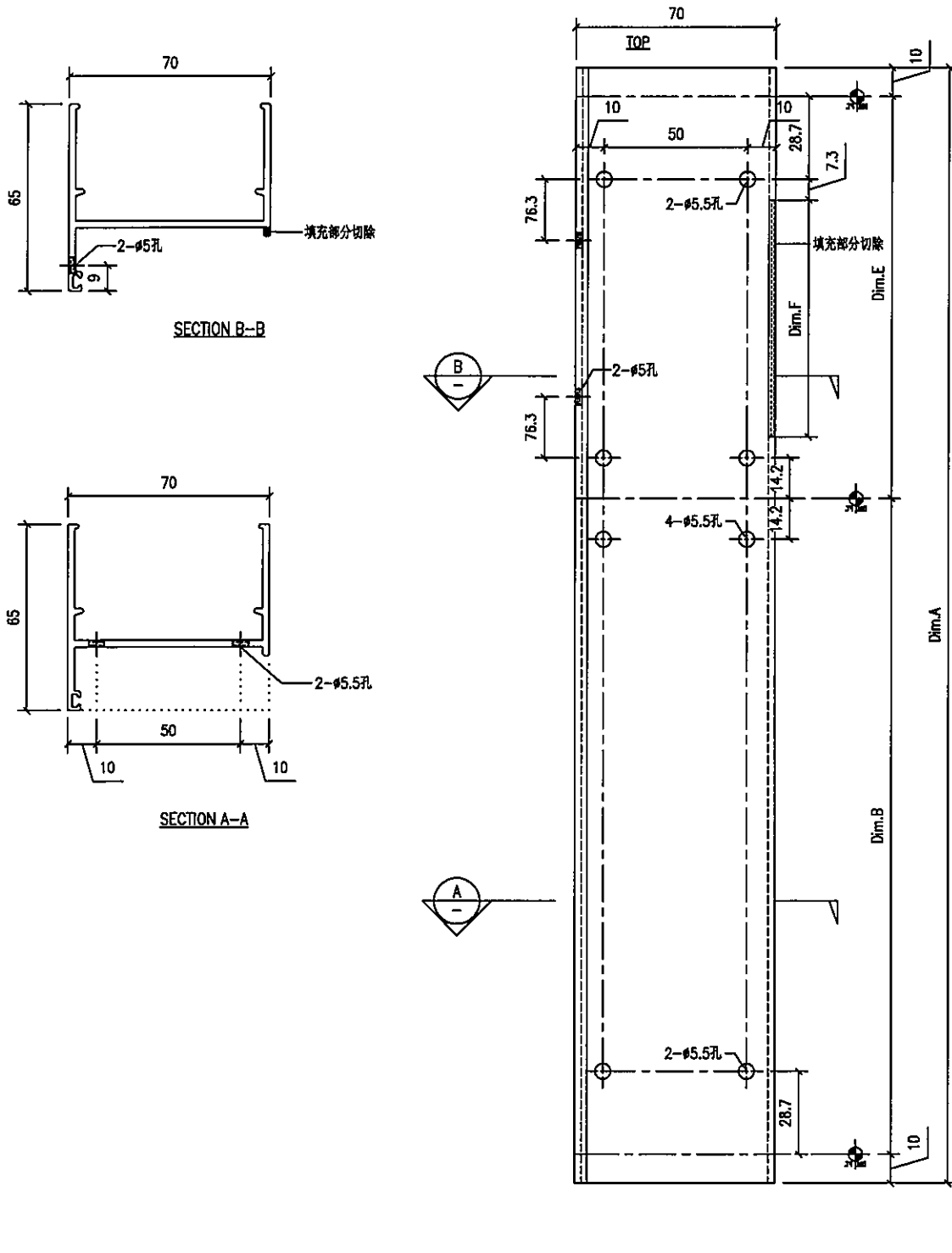
工程號	J859	地盤	启德站-佛沙窗试模窗/70窗		附件	
名稱	70#窗边企加工图		採用			
材料	X86003		地盤			
顏色	MILL		工廠	<input checked="" type="checkbox"/>		



美特鋁質有限公司
MIDI Aluminium Fabricator Ltd.

類別		物料號	
制圖	Y.J.F.	2022/05/23	圖號 X86003-02R
修改			數量 -
日期			單件重量 (KG)

No.:	PART NUMBER	Dim. A	Dim. B	Dim. C	Dim. D	Dim. E	Dim. F	Dim. G	QTY	Inv. Code	ASSEMBLE ON PARTS
68	X86003-02R-01	1610	1300			290	232.5		4		
69	X86003-02R-11	1560	1300			240	182.5		2		
70											



工程號	J859	地盤	启德站-佛沙窗试模窗/70窗
名稱	70#窗边企加工图	採用	
材料	X86003	地盤	
顏色	MILL	工廠	✓

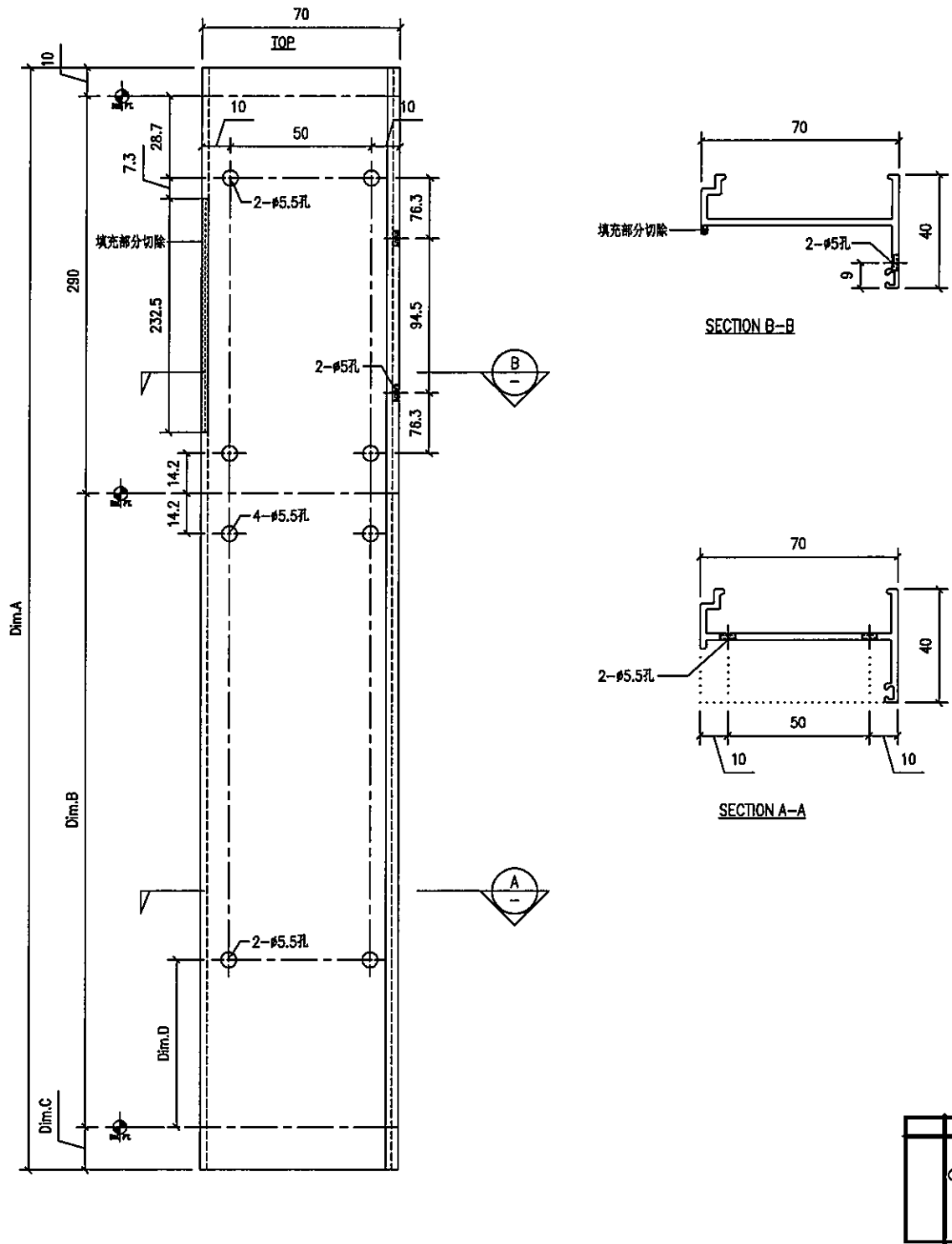
附件	-	-



美特鋁質有限公司
MIDI Aluminium Fabricator Ltd.

類別		物料號	
制圖	Y.J.F.	2022/05/23	圖號 X86007-01L
修改		數量	-
日期		單件重量 (KG)	
復核	-		
批准	-		

No.:	PART NUMBER	Dim. A	Dim. B	Dim. C	Dim. D	Dim. E	Dim. F	Dim. G	QTY	Inv. Code	ASSEMBLE ON PARTS
64	X86007-01L-01	1610	1300	10	28.7				1		
65											
66											



工程號	J859	地盤	启德站-佛沙窗试模窗/70窗	附件	
名稱	70#窗生夾企加工圖		採用		
材料	X86007		地盤		
顏色	MILL		工廠		<input checked="" type="checkbox"/>



美特鋁質有限公司
MIDI Aluminium Fabricator Ltd.

類別
制圖 Y.J.F.

物料號
2022/05/23

圖號
X86007-01R

修改

復核 —

數量

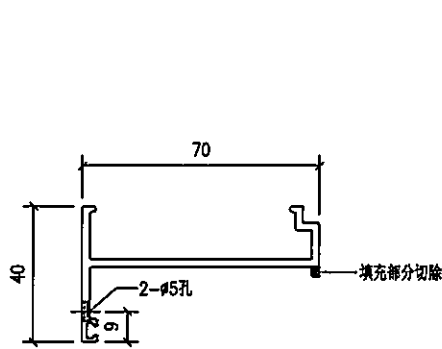
—

日期

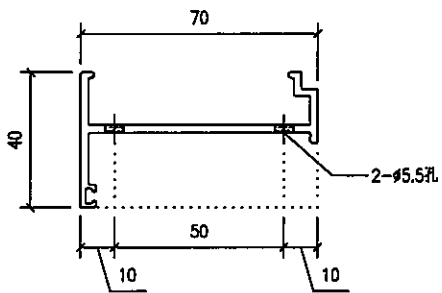
批准 —

單件重量 (KG)

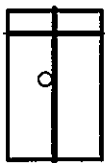
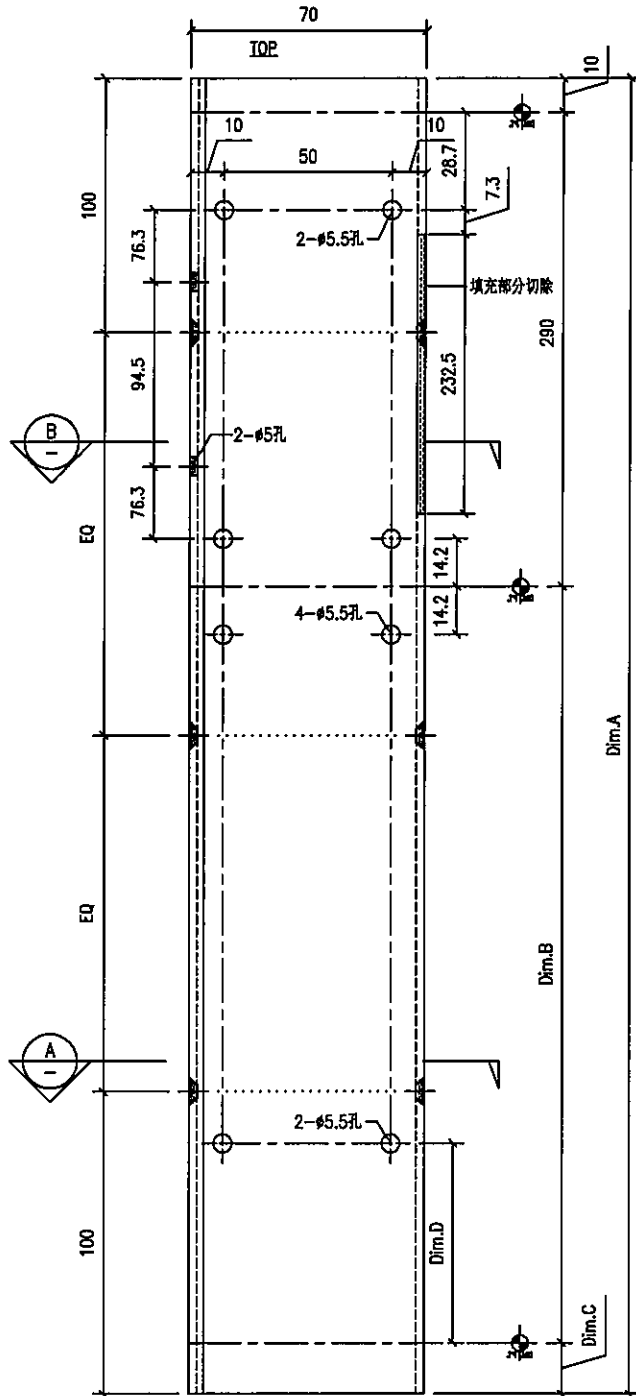
No.:	PART NUMBER	Dim. A	Dim. B	Dim. C	Dim. D	Dim. E	Dim. F	Dim. G	QTY	Inv. Code	ASSEMBLE ON PARTS
67	X86007-01R-01	1610	1300	10	28.7				1		
68											
69											



SECTION B-B



SECTION A-A



工程號	J859	地盤	启德站-佛沙窗试模窗/70窗
名稱	70#窗生夾企加工图	採用	
材料	X86007	地盤	
顏色	MILL	工廠	✓

附件

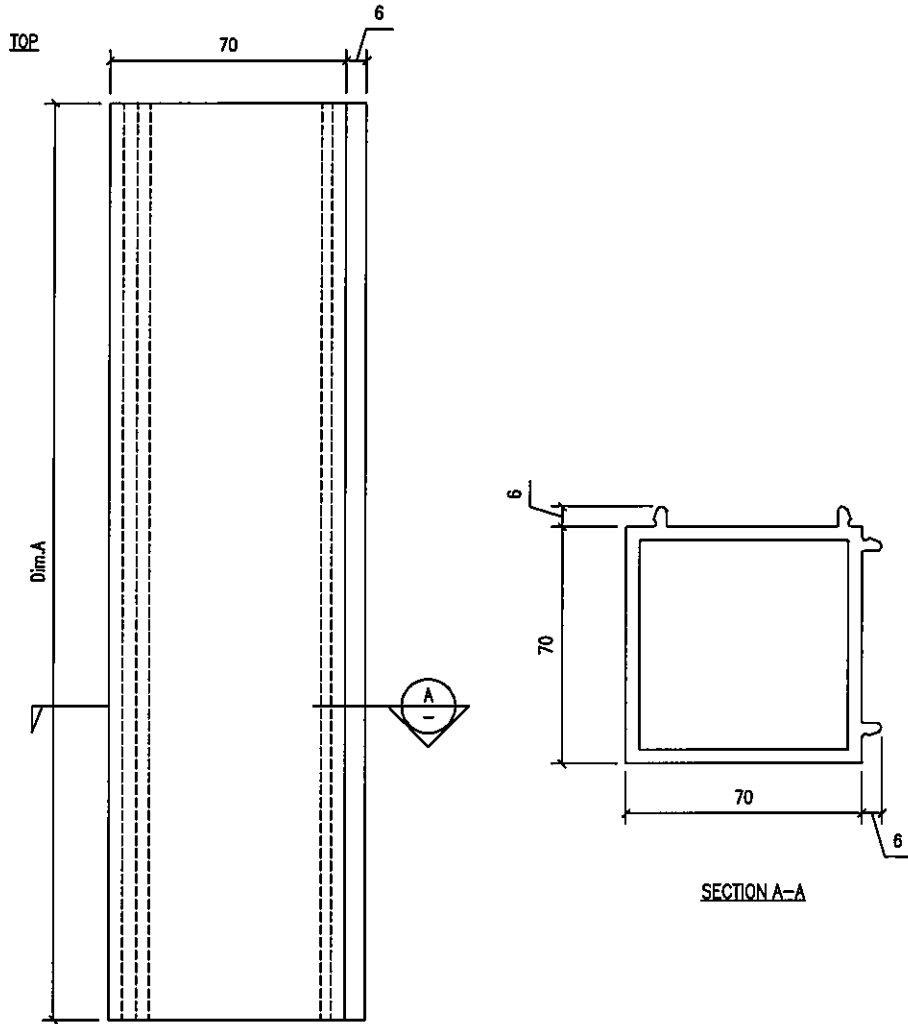
—	—
—	—
—	—



美特鋁質有限公司
MIDI Aluminium Fabricator Ltd.

類別		物料號	
制圖	Y.J.F.	2022/05/23	圖號 X86009-01
修改			數量 -
日期			單件重量 (KG)
復核	-	-	
批准	-	-	

No.:	PART NUMBER	Dim. A	Dim. B	Dim. C	Dim. D	Dim. E	Dim. F	Dim. G	QTY	Inv. Code	ASSEMBLE ON PARTS
73	X86009-01-01	1650							1		



工程號	J859	地盤	启德站-佛沙窗试模窗/70窗		附件	
名稱	70#窗90° 轉角通加工图		採用			
材料	X86009		地盤			
顏色	MILL		工廠	<input checked="" type="checkbox"/>		

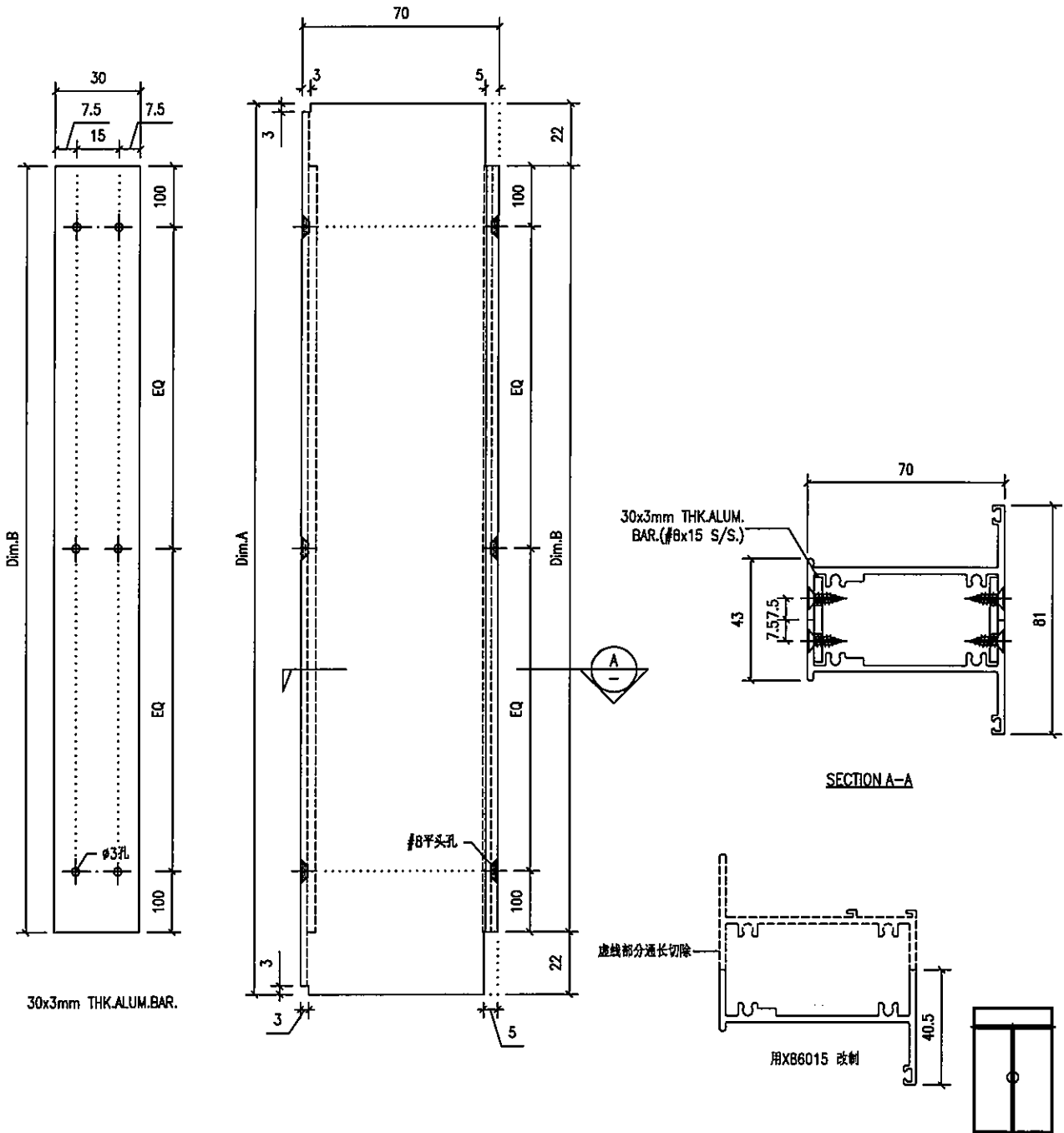


美特鋁質有限公司
MIDI Aluminium Fabricator Ltd.

類別		物料號	
制圖	Y.J.F.	2022/05/23	圖號
圖號			X86206A-01H

修改				復核	—	—	數量	—
日期				批准	—	—	單件重量 (KG)	

No.:	PART NUMBER	Dim. A	Dim. B	Dim. C	Dim. D	Dim. E	Dim. F	Dim. G	QTY	Inv. Code	ASSEMBLE ON PARTS
242											
243	X86206A-01H-02	1269	1225						1		
244	X86206A-01H-03	1248.5	1204.5						1		



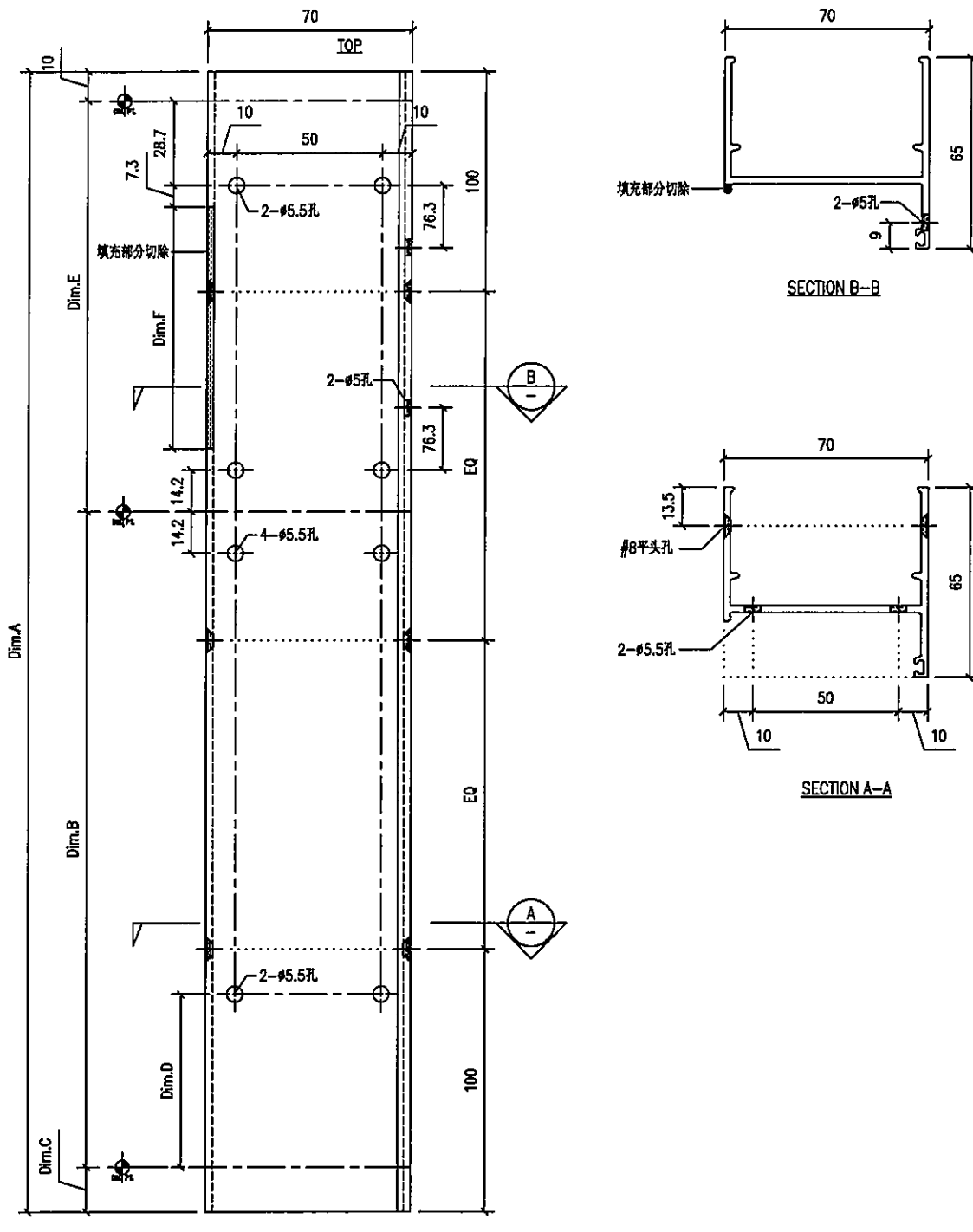
工程號	J859	地盤	启德站-佛沙窗试模窗/70窗	附件	
名稱	70#窗中企加工图	採用			
材料	X86015	地盤			
顏色	MILL	工廠	<input checked="" type="checkbox"/>		



美特鋁質有限公司
MIDI Aluminium Fabricator Ltd.

類別		物料號	
制圖	Y.J.F.	2022/05/23	圖號 X86210A-01L
修改			數量 -
日期			單件重量 (KG)
復核	-	-	
批准	-	-	

No.:	PART NUMBER	Dim. A	Dim. B	Dim. C	Dim. D	Dim. E	Dim. F	Dim. G	QTY	Inv. Code	ASSEMBLE ON PARTS
252	X86210A-01L-02	1615	1300	15	58.7	290	232.5		1		
253											
254											
255	X86210A-01L-11	1565	1300	15	58.7	240	182.5		1		



工程號	J859	地盤	启德站-佛沙窗试模窗/70窗	附件	
名稱	70#窗边企加工图	採用			
材料	X86003	地盤			
顏色	MILL	工廠	✓		

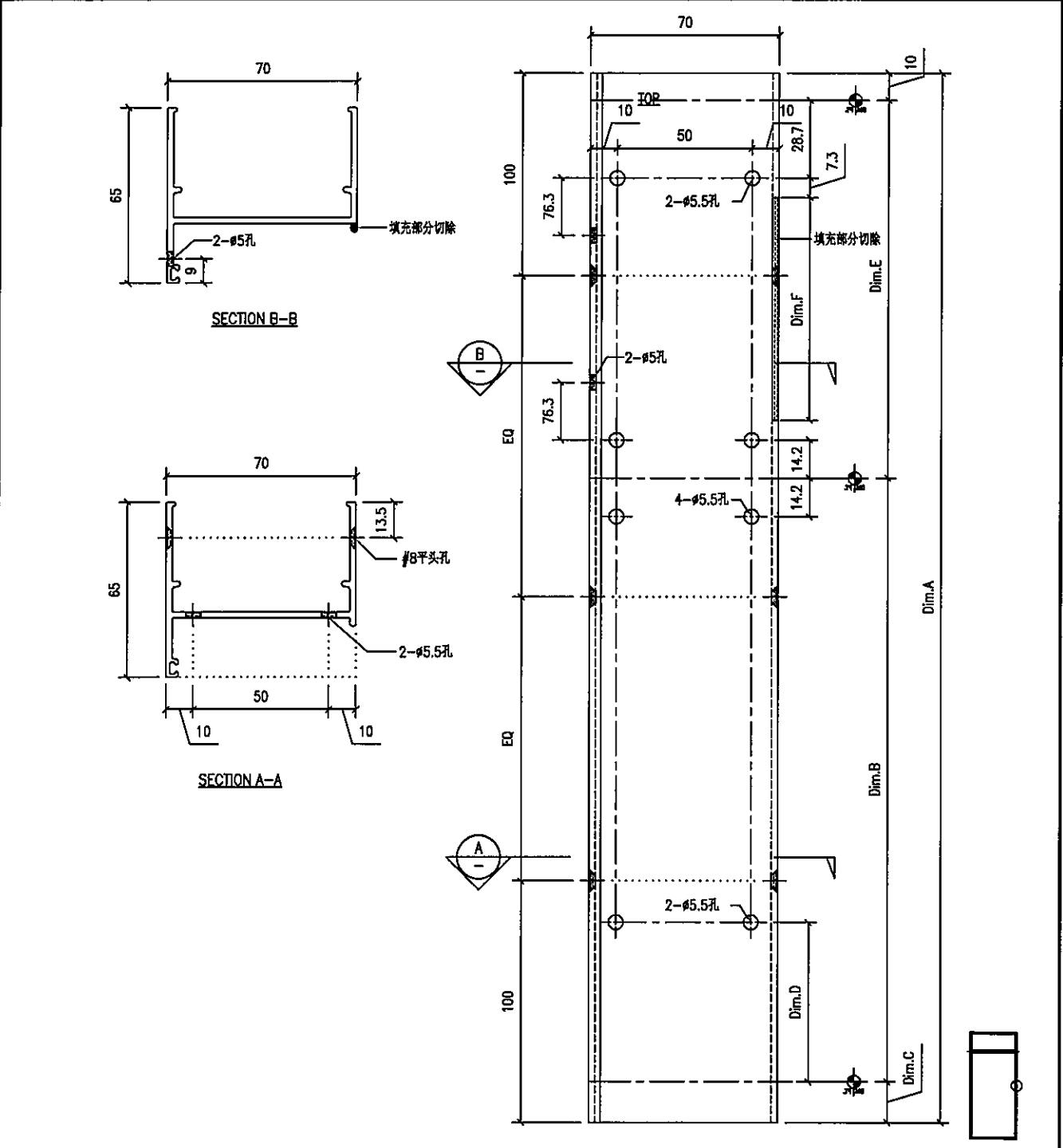


美特鋁質有限公司
MIDI Aluminium Fabricator Ltd.

類別		物料號	
制圖	Y.J.F.	2022/05/23	圖號
圖號	X86210A-01R		

修改		復核	—	數量	—
日期		批准	—	單件重量 (KG)	

No.:	PART NUMBER	Dim. A	Dim. B	Dim. C	Dim. D	Dim. E	Dim. F	Dim. G	QTY	Inv. Code	ASSEMBLE ON PARTS
256											
257	X86210A-01R-02	1615	1300	15	58.7	290	232.5		1		
258											
259											
260											
261	X86210A-01R-12	1565	1300	15	58.7	240	182.5		1		



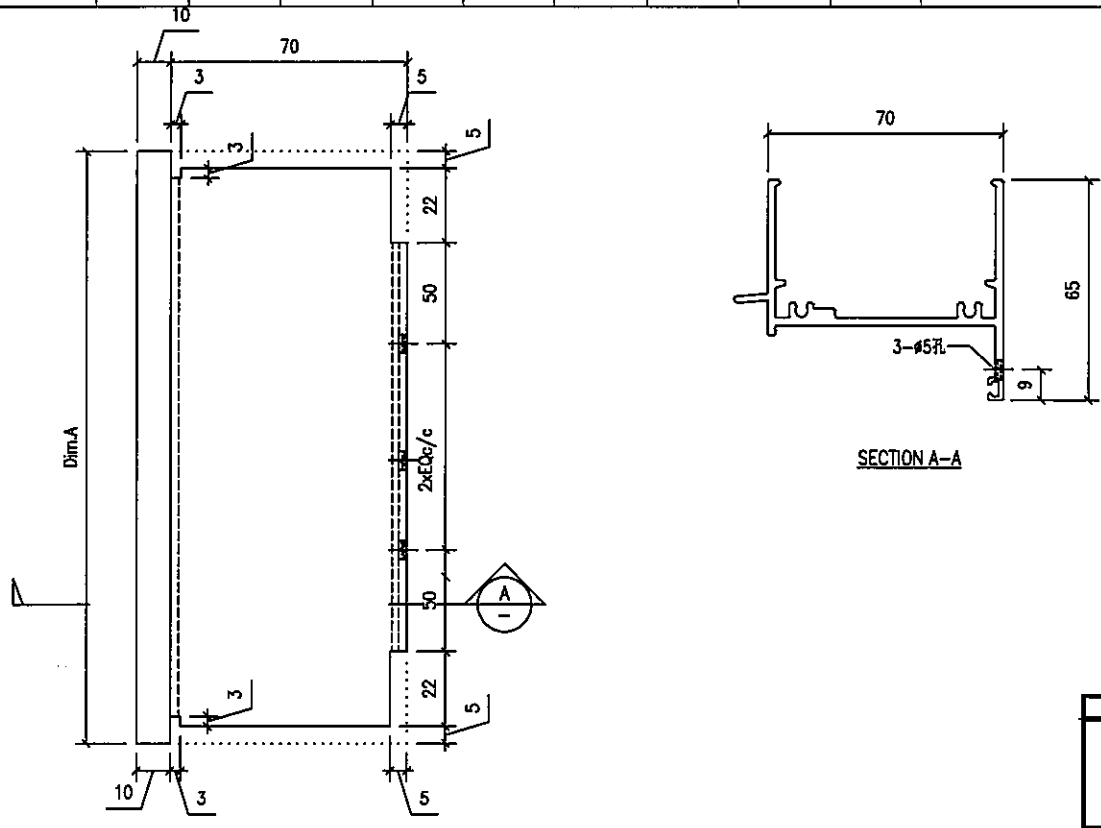
工程號	J859	地盤	启德站-佛沙窗试模窗/70窗	附件	
名稱	70#窗边企加工图	採用			
材料	X86003	地盤			
顏色	MILL	工廠	✓		



美特鋁質有限公司
MIDI Aluminium Fabricator Ltd.

類別		物料號	
制圖	Y.J.F.	2022/05/23	圖號 X86014-01
修改			數量 -
日期			單件重量 (KG)
復核	-	-	
批准	-	-	

No.:	PART NUMBER	Dim. A	Dim. B	Dim. C	Dim. D	Dim. E	Dim. F	Dim. G	QTY	Inv. Code	ASSEMBLE ON PARTS
81											
82											
83											
84											
85											
86	X86014-01-06	559							1		
87											
88											
89											
90											
91	X86014-01-16	644							1		
92											
93											
94	X86014-01-20	1429							1		
95	X86014-01-21	924							1		
96											
97	X86014-01-23	984							1		
98											
99	X86014-01-25	1144							1		
100	X86014-01-26	1194							1		
101	X86014-01-28	1274							1		
102	X86014-01-29	1324							1		
103	X86014-01-30	1619							1		



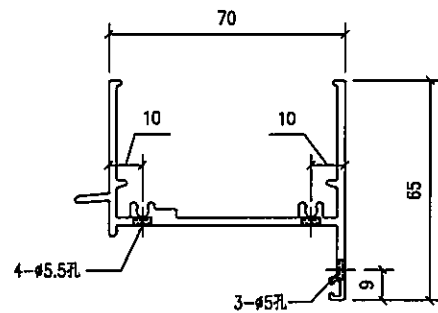
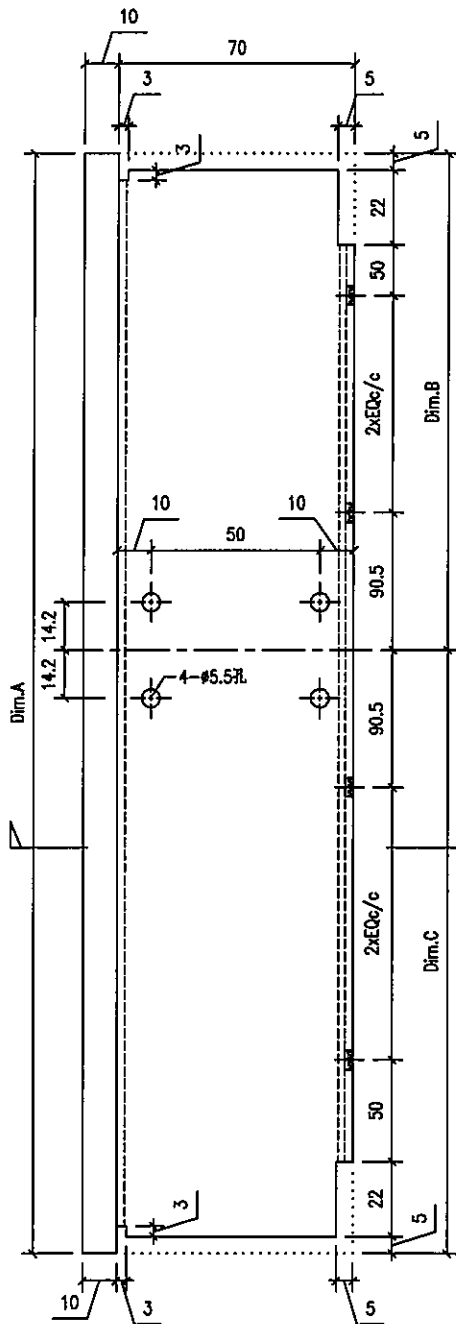
工程號	J859	地盤	启德站-佛沙窗试模窗/70窗	附件	
名稱	70#窗顶横加工图	採用			
材料	X86014	地盤			
顏色	MILL	工廠	<input checked="" type="checkbox"/>		



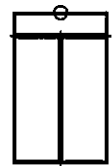
美特鋁質有限公司
MIDI Aluminium Fabricator Ltd.

類別		物料號	
制圖	Y.J.F.	2022/05/23	圖號 X86014-02
修改			數量 -
日期			單件重量 (KG)
復核	-	-	
批准	-	-	

No.:	PART NUMBER	Dim. A	Dim. B	Dim. C	Dim. D	Dim. E	Dim. F	Dim. G	QTY	Inv. Code	ASSEMBLE ON PARTS
103	X86014-02-01	1579	789.5	789.5					1		



SECTION A-A



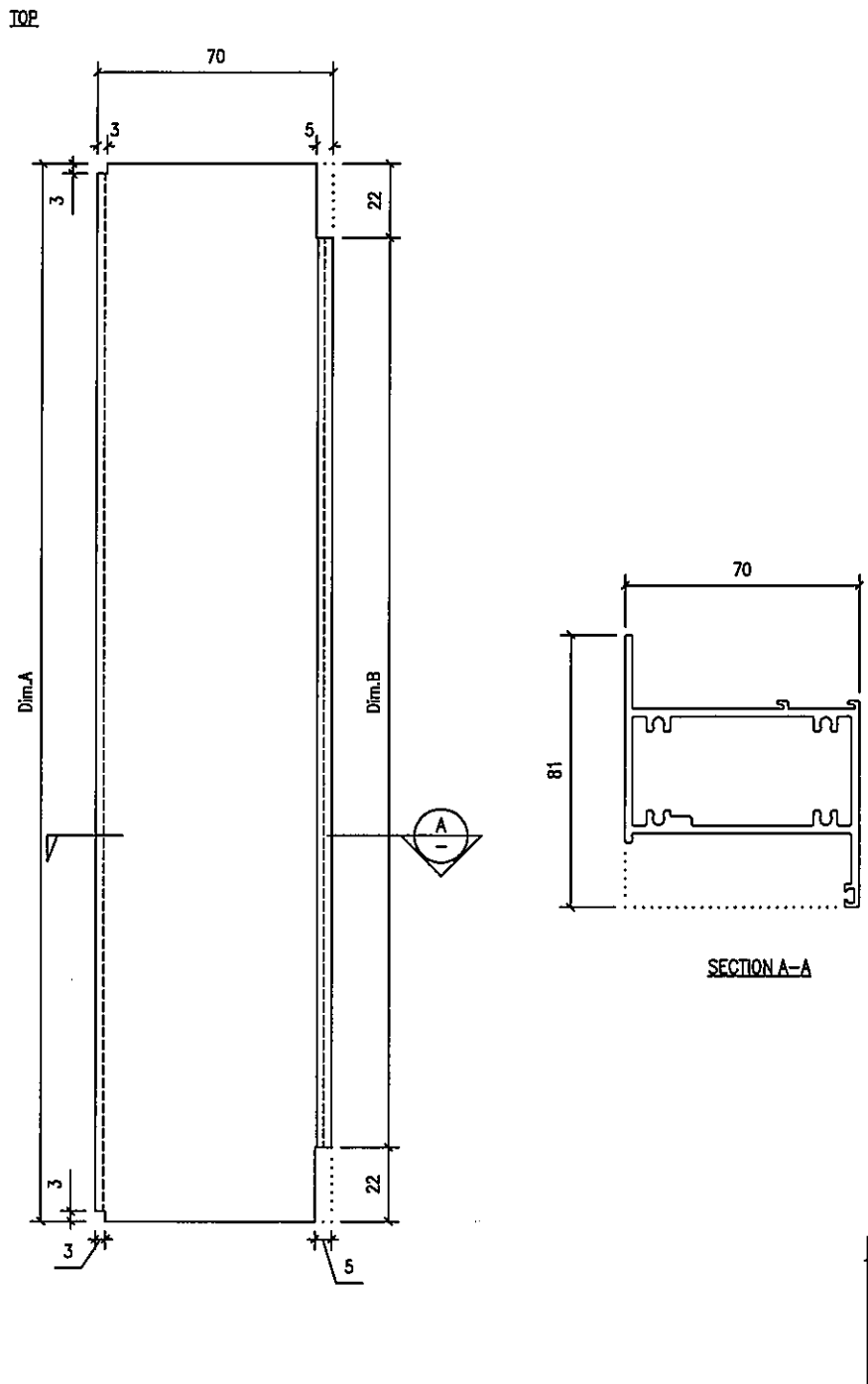
工程號	J859	地盤	启德站-佛沙窗试模窗/70窗	附件	
名稱	70#窗顶横加工图	採用			
材料	X86014	地盤			
顏色	MILL	工廠	✓		



美特鋁質有限公司
MIDI Aluminium Fabricator Ltd.

類別		物料號	
制圖	Y.J.F.	2022/05/23	圖號 X86015-01H
修改		復核	數量 -
日期		批准	單件重量 (KG)

No.:	PART NUMBER	Dim. A	Dim. B	Dim. C	Dim. D	Dim. E	Dim. F	Dim. G	QTY	Inv. Code	ASSEMBLE ON PARTS
105	x86015-01H-01	1248.5							5		
106	x86015-01H-02	1218.5							1		



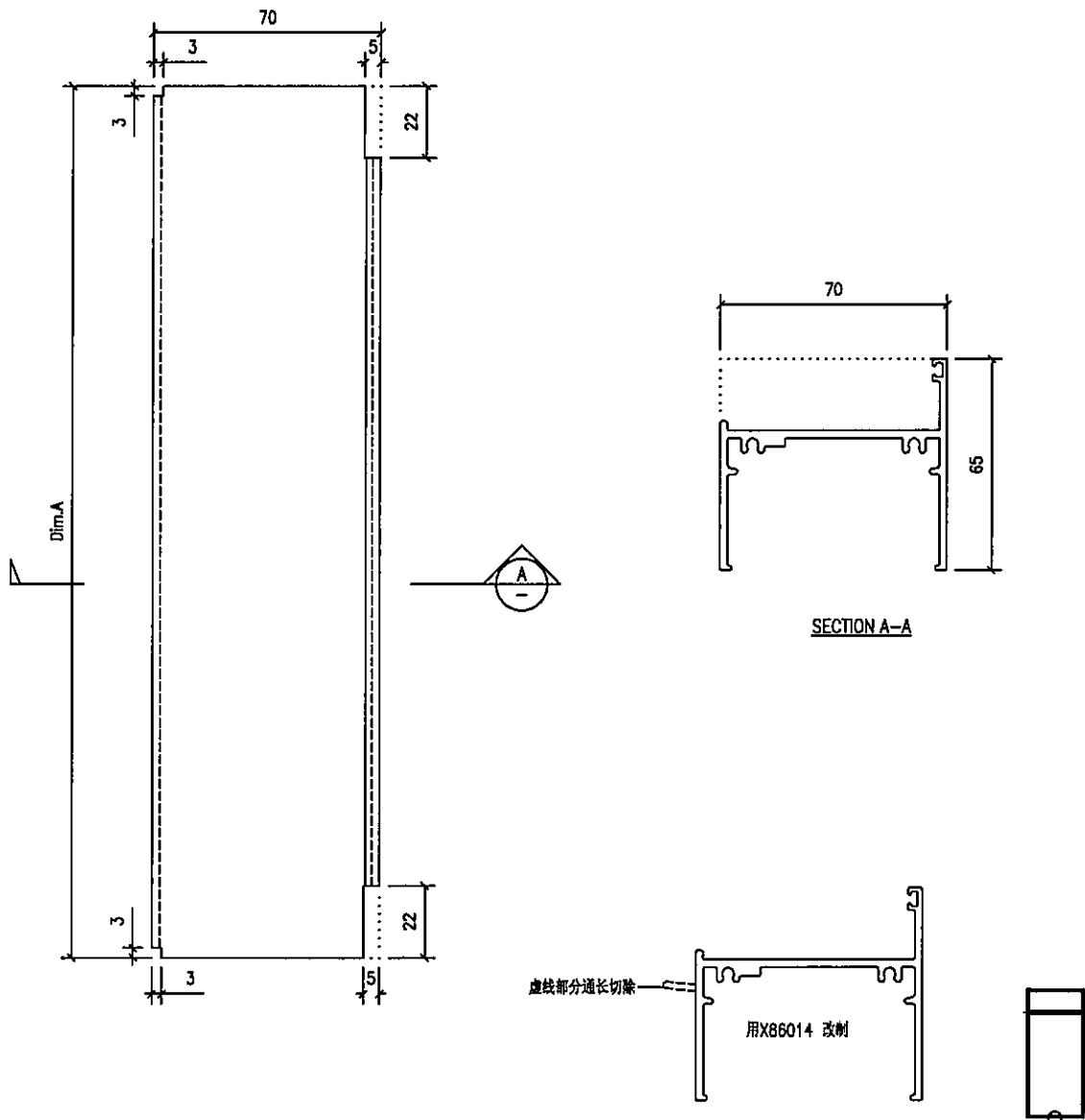
工程號	J859	地盤	启德站-佛沙窗试模窗/70窗		附件	
名稱	70#窗中企加工圖		採用			
材料	X86015		地盤			
顏色	MILL		工廠	<input checked="" type="checkbox"/>		



美特鋁質有限公司
MIDI Aluminium Fabricator Ltd.

類別		物料號	
制圖	Y.J.F.	2022/05/23	圖號 X86022-01
修改			數量 -
日期			單件重量 (KG)
復核	-	-	
批准	-	-	

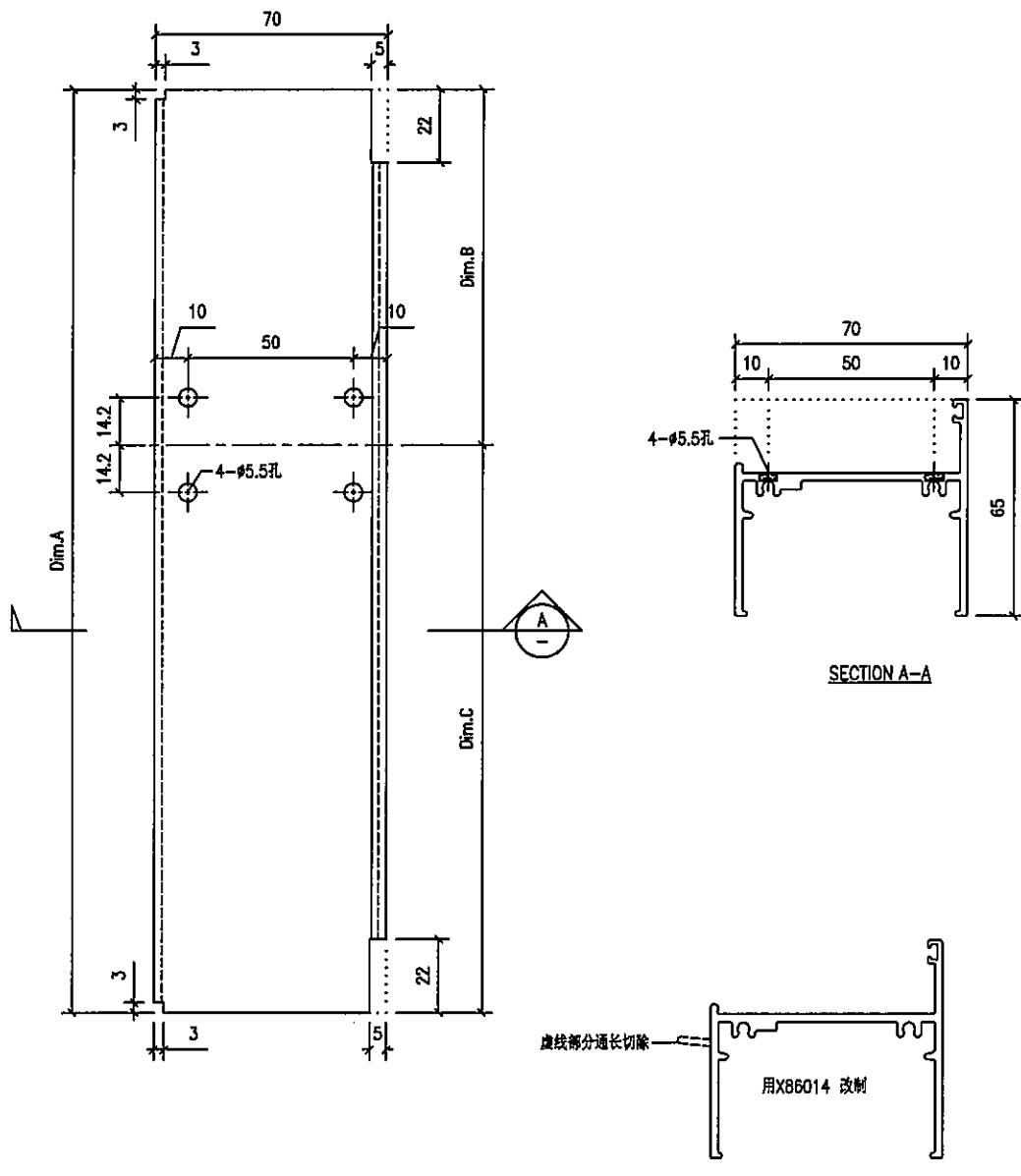
No.:	PART NUMBER	Dim. A	Dim. B	Dim. C	Dim. D	Dim. E	Dim. F	Dim. G	QTY	Inv. Code	ASSEMBLE ON PARTS
120	X86022-01-06	634							1		
121											
122	X86022-01-08	914							1		
123											
124											
125											
126											



工程號	J859	地盤	启德站-佛沙窗试模窗/70窗	附件	
名稱	70#窗底橫加工圖	採用			
材料	X86014	地盤			
顏色	MILL	工廠	<input checked="" type="checkbox"/>		

類別		物料號	
制圖	Y.J.F.	2022/05/23	圖號 X86022-02
修改		復核	數量 -
日期		批准	單件重量 (KG)

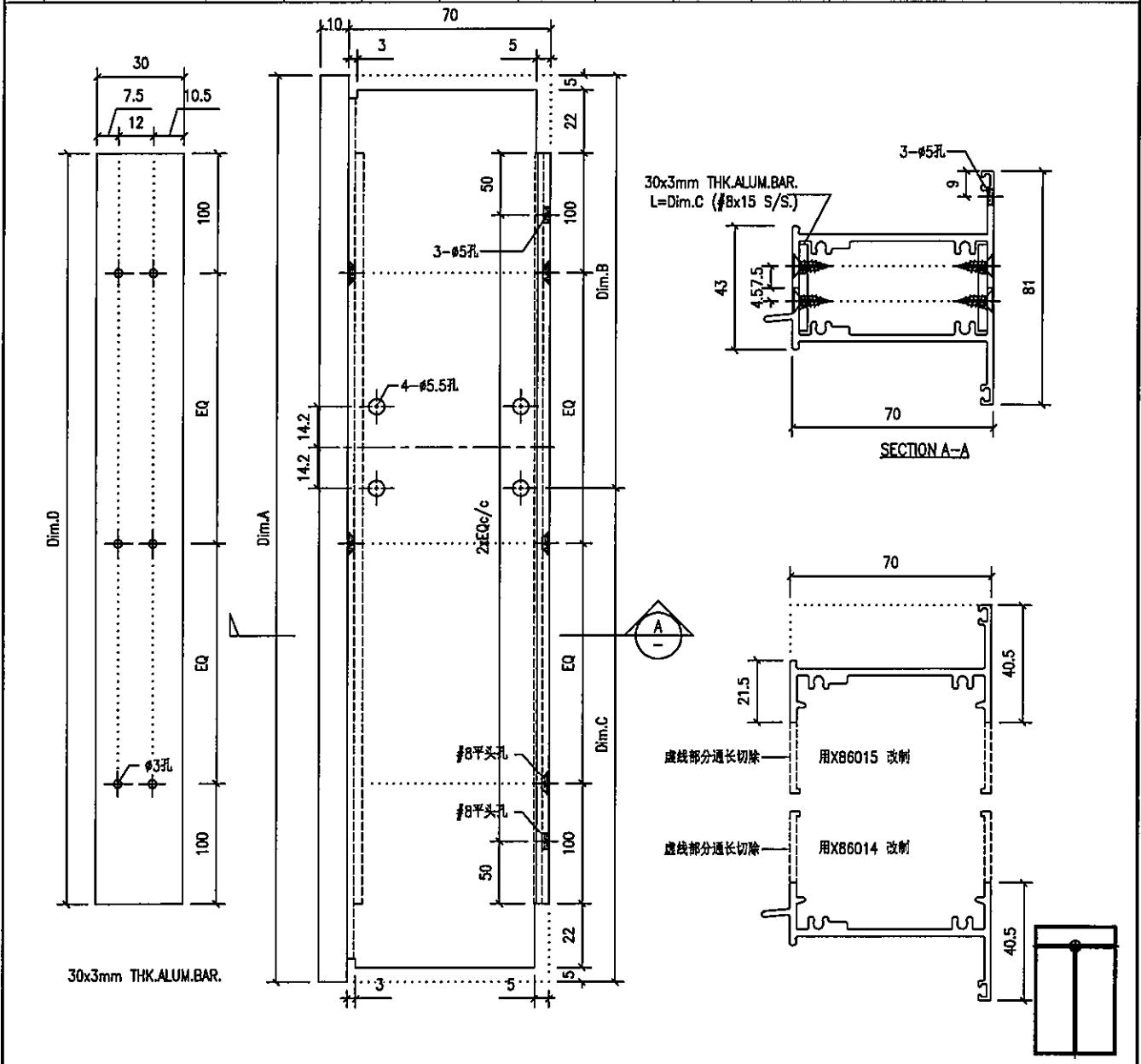
No.:	PART NUMBER	Dim. A	Dim. B	Dim. C	Dim. D	Dim. E	Dim. F	Dim. G	QTY	Inv. Code	ASSEMBLE ON PARTS
117											
118	X86022-02-02	964	707	257					1		
119											
120	X86022-02-04	1134	477	657					1		
121	X86022-02-05	1184	657	527					1		
122	X86022-02-06	1264	612	652					1		
123											
124											
125	X86022-02-08	1419	602	817					1		
126	X86022-02-08A	1569	784.5	784.5					1		
127	X86022-02-09	1609	804.5	804.5					1		
128									1		
129									1		
130									1		



工程號	J859	地盤	启德站-佛沙窗试模窗/70窗	附件	
名稱	70#窗底橫加工圖		採用		
材料	X86014		地盤		
顏色	MILL		工廠		✓

類別		物料號	
制圖	Y.J.F.	2022/05/23	圖號
修改			數量
日期			單件重量 (KG)

No.:	PART NUMBER	Dim. A	Dim. B	Dim. C	Dim. D	Dim. E	Dim. F	Dim. G	QTY	Inv. Code	ASSEMBLE ON PARTS
225											
226	X86205A-02-02	964	702	262	910				2		
227											
228	X86205A-02-04	1144	482	662	1090				2		
229	X86205A-02-05	1194	662	532	1140				2		
230											
231											
232	X86205A-02-07	1324	672	652	1270				2		
233	X86205A-02-08	1429	607	822	1375				2		
234	X86205A-02-09	1619	809.5	809.5	1565				2		
235											
236											
237	X86205A-02-12	1274	617	657	1220				2		
238											



工程號	J859	地盤	启德站-佛沙窗试模窗/70窗	附件	
名稱	70#窗中橫加工圖		採用		
材料	X86014/X86015		地盤		
顏色	MILL		工廠		✓



美特鋁質有限公司
MIDI Aluminium Fabricator Ltd.

類別
制圖 Y.J.F.

物料號
2022/05/23

圖號
X86212A-01

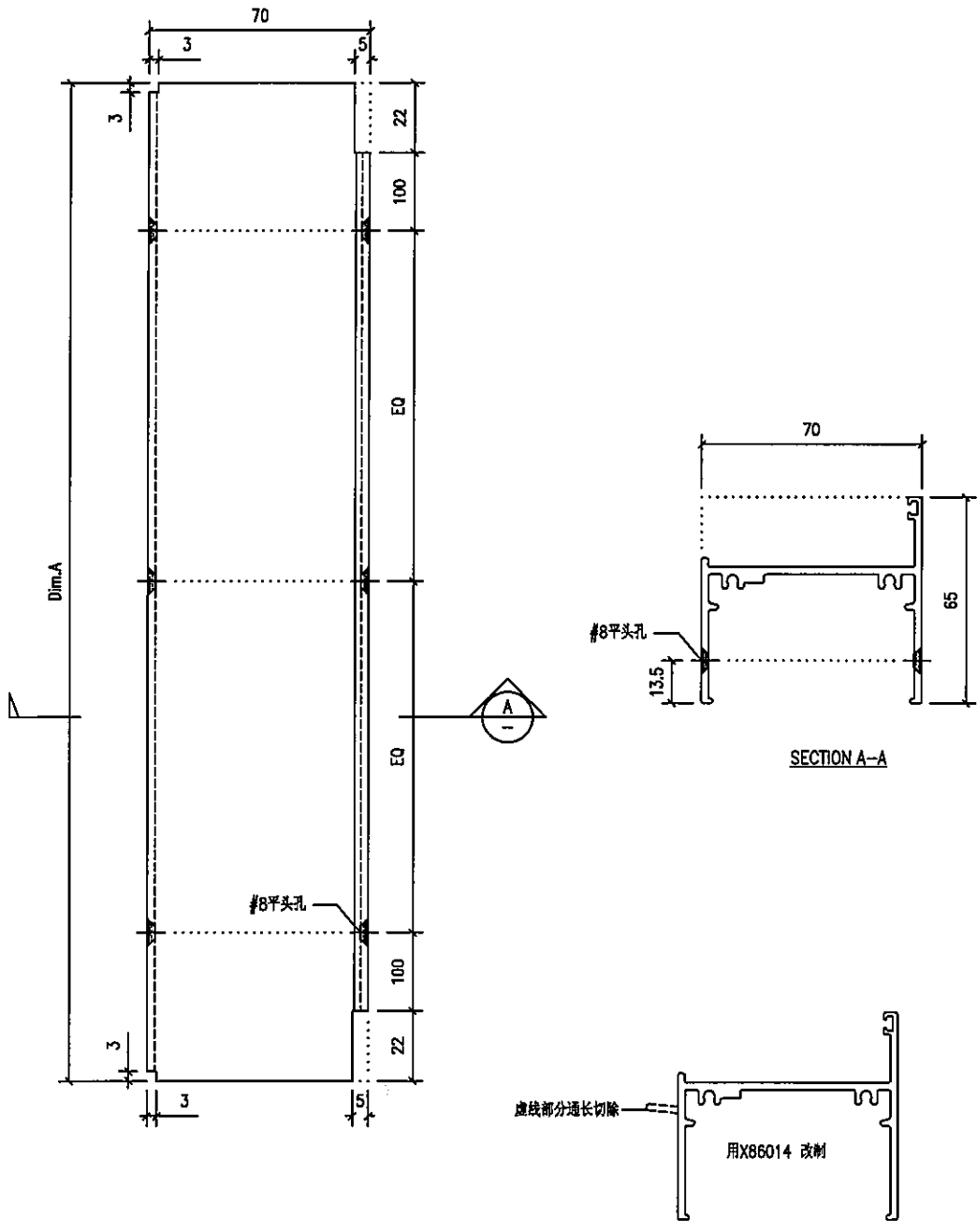
修改
日期

復核
批准

數量
單件重量 (KG)

數量
單件重量 (KG)

No.:	PART NUMBER	Dim. A	Dim. B	Dim. C	Dim. D	Dim. E	Dim. F	Dim. G	QTY	Inv. Code	ASSEMBLE ON PARTS
275											
276											
277	X86212A-01-01	549							1		
278											
279											
280											
281											



工程號	J859	地盤	启德站-佛沙窗试模窗/70窗
名稱	70#窗底橫加工圖	採用	
材料	X86014	地盤	
顏色	MILL	工廠	✓

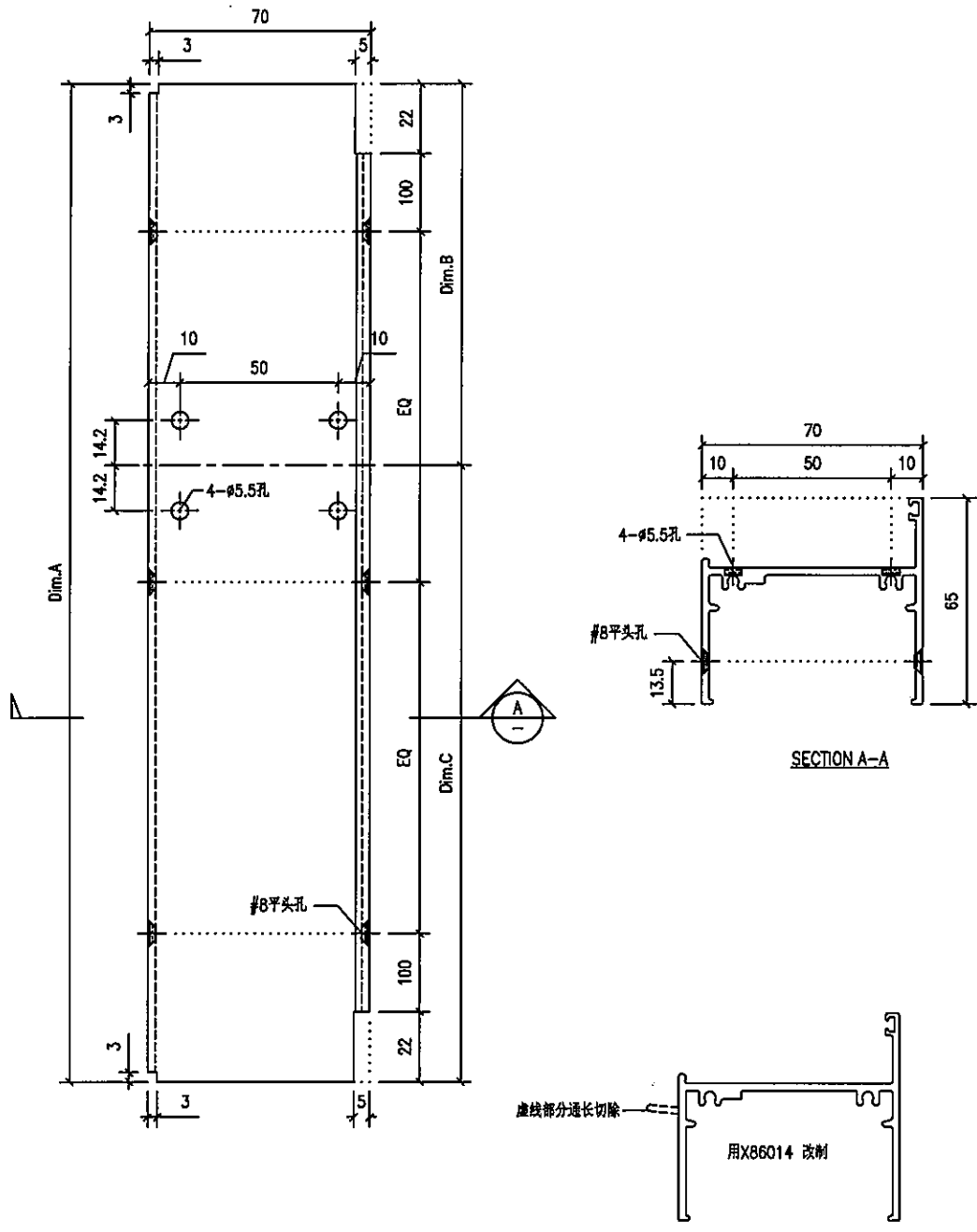
附件		



美特鋁質有限公司
MIDI Aluminium Fabricator Ltd.

類別		物料號	
制圖	Y.J.F.	2022/05/23	圖號 X86212A-02
修改		復核	數量
日期		批准	單件重量 (KG)

No.:	PART NUMBER	Dim. A	Dim. B	Dim. C	Dim. D	Dim. E	Dim. F	Dim. G	QTY	Inv. Code	ASSEMBLE ON PARTS
263	X86212A-02-01	1314	667	647					1		



工程號	J859	地盤	启德站-佛沙窗试模窗/70窗
名稱	70#窗底橫加工圖		採 用
材料	X86014	地盤	
顏色	MILL	工廠	✓

附件



美特鋁質有限公司
MIDI Aluminium Fabricator Ltd.

類別
制圖 Y.J.F.

物料號
2022/05/23

圖號
X86109-01H

修改

復核

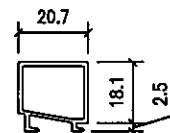
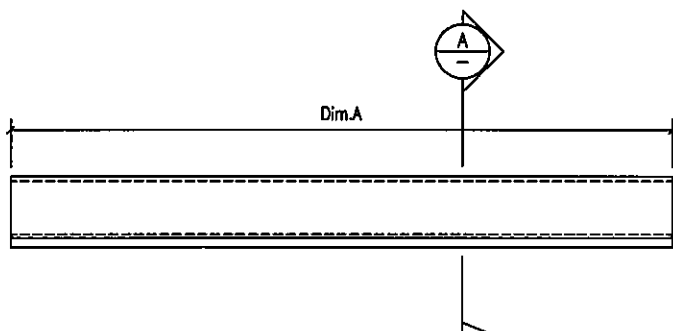
數量

日期

批准

單件重量 (KG)

No.:	PART NUMBER	Dim. A	Dim. B	Dim. C	Dim. D	Dim. E	Dim. F	Dim. G	QTY	Inv. Code	ASSEMBLE ON PARTS
142	X86109-01H-01	1114.5							4		
143	X86109-01H-02	1370							2		
144	X86109-01H-03	1144.5							16		
145											
146											
147	X86109-01H-07	1165							4		
148											

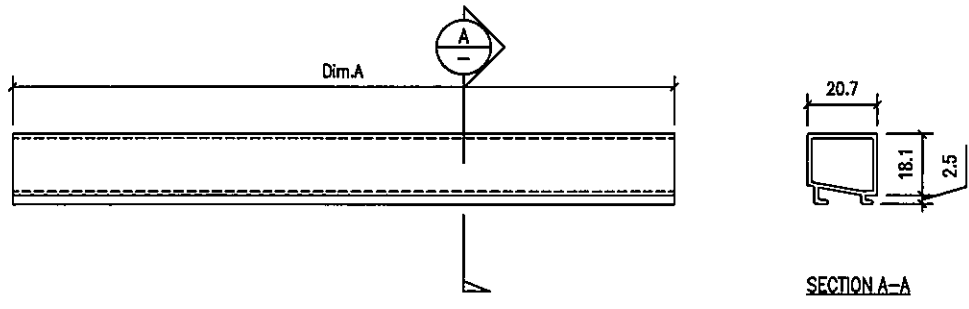


SECTION A-A

工程號	J859	地盤	启德站-佛沙窗试模窗/70窗		附件	
名稱	70#窗生窗企玻璃線加工图		採用			
材料	X86109		地盤			
顏色	MILL		工廠	<input checked="" type="checkbox"/>		

修改					復核	—	—	數量	—
日期					批准	—	—	單件重量 (KG)	

No.:	PART NUMBER	Dim. A	Dim. B	Dim. C	Dim. D	Dim. E	Dim. F	Dim. G	QTY	Inv. Code	ASSEMBLE ON PARTS
149											
150											
151											
152	X86109-01T-01	481.4							2		
153											
154											
155											
156	X86109-01T-11	580.9							2		
157	X86109-01T-12	570.9							4		
158	X86109-01T-13	610.9							2		
159	X86109-01T-15	646.4							2		
160	X86109-01T-16	566.4							2		
161											
162	X86109-01T-18	698.4							4		
163											
164	X86109-01T-20	718.4							4		
165	X86109-01T-21	730.9							2		
166											
167											
168											
169											
170											
171	X86109-01T-32	525.9							2		
172											
173											
174											



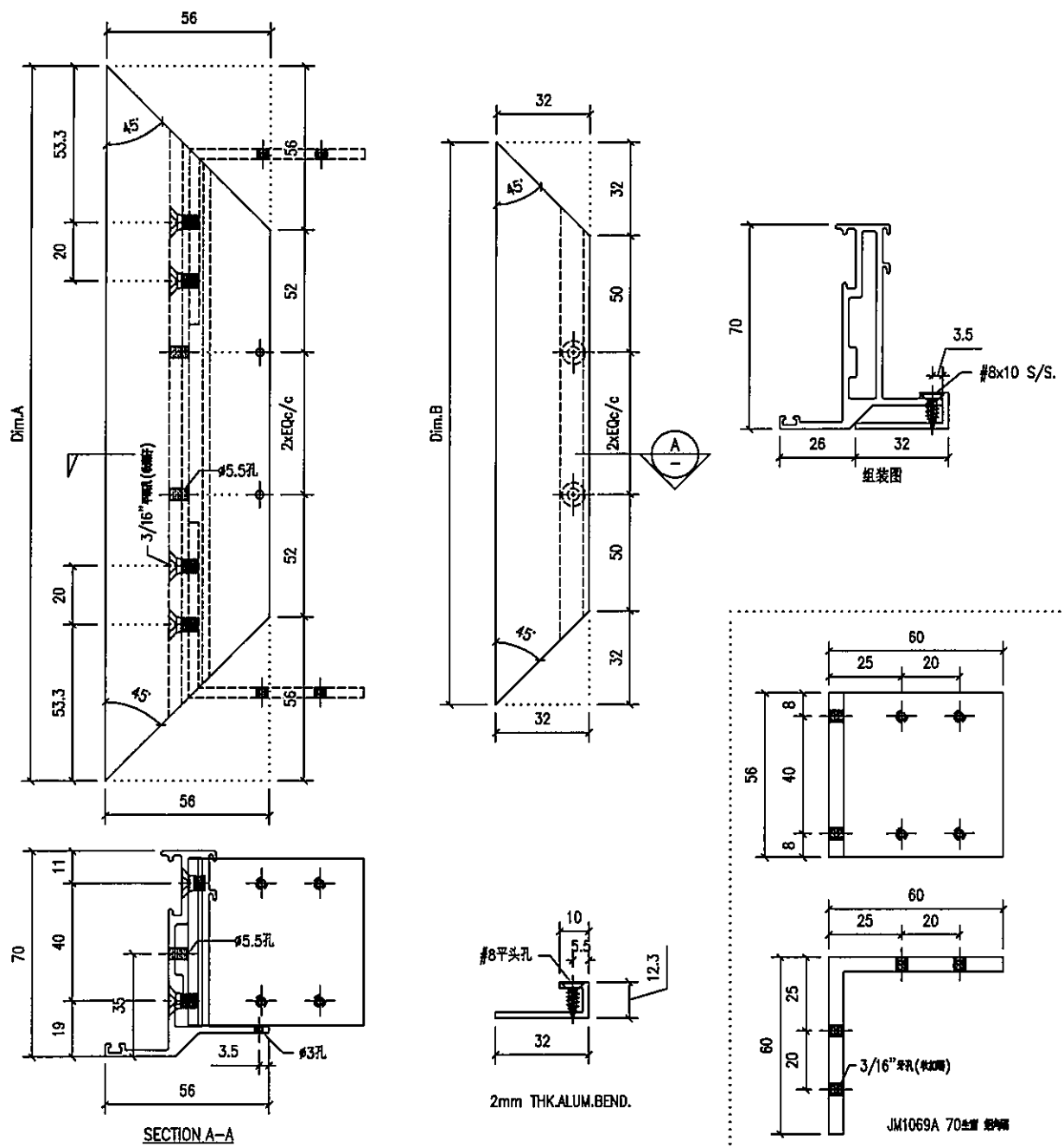
工程號	J859	地盤	启德站-佛沙窗试模窗/70窗	附件	
名稱	70#窗生窗橫玻璃線加工图		採用		—
材料	X86109		地盤		
顏色	MILL		工廠		<input checked="" type="checkbox"/>



美特鋁質有限公司
MIDI Aluminium Fabricator Ltd.

類別		物料號	
制圖	Y.J.F.	2022/05/23	圖號
修改			數量
日期			單件重量 (KG)

No.:	PART NUMBER	Dim. A	Dim. B	Dim. C	Dim. D	Dim. E	Dim. F	Dim. G	QTY	Inv. Code	ASSEMBLE ON PARTS
175	X86198A-01H-01	1226.5	1174.5						4		
176	X86198A-01H-02	1482	1430						2		
177	X86198A-01H-03	1256.5	1204.5						16		
178											
179											
180	X86198A-01H-07	1277	1225						4		
181											



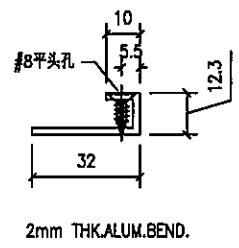
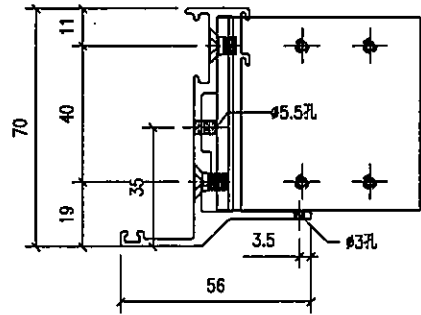
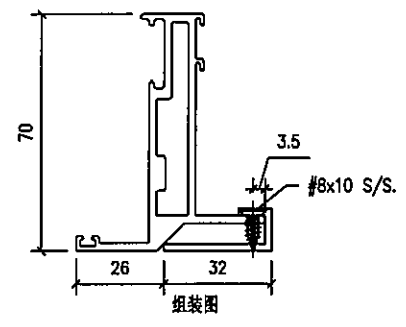
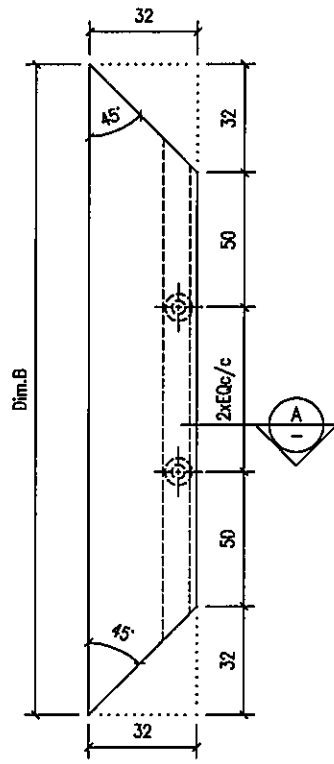
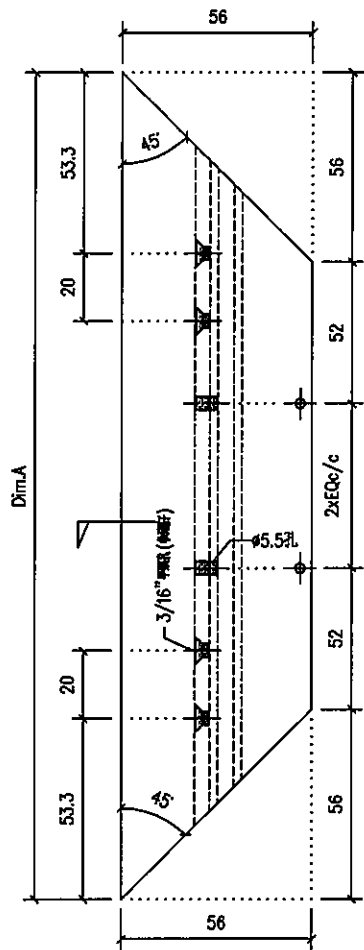
工程號	J859	地盤	启德站-佛沙窗试模窗/70窗	附件	
名稱	70#窗生窗企加工图		採用		
材料	X86004		地盤		
顏色	MILL		工廠		✓



美特鋁質有限公司
MIDI Aluminium Fabricator Ltd.

類別		物料號	
制圖	Y.J.F.	2022/05/23	圖號 X86198A-01T
修改		數量	-
日期		單件重量 (KG)	

No.:	PART NUMBER	Dim. A	Dim. B	Dim. C	Dim. D	Dim. E	Dim. F	Dim. G	QTY	Inv. Code	ASSEMBLE ON PARTS
------	-------------	--------	--------	--------	--------	--------	--------	--------	-----	-----------	-------------------



SECTION A-A

工程號	J859	地盤	启德站-佛沙窗试模窗/70窗	附件	
名稱	70#窗生窗橫加工圖		採用		
材料	X86004		地盤		
顏色	MILL		工廠		✓
					1/2



美特鋁質有限公司
MIDI Aluminium Fabricator Ltd.

類別		物料號	
制圖	Y.J.F.	2022/05/23	圖號 X86198A-01T
修改		復核	數量 -
日期		批准	單件重量 (KG)

No.:	PART NUMBER	Dim. A	Dim. B	Dim. C	Dim. D	Dim. E	Dim. F	Dim. G	QTY	Inv. Code	ASSEMBLE ON PARTS
182											
183											
184											
185	X86198A-01T-04	557	505						2		
186											
187											
188											
189	X86198A-01T-11	656.5	604.5						2		
190	X86198A-01T-12	646.5	594.5						4		
191	X86198A-01T-13	686.5	634.5						2		
192	X86198A-01T-15	922	870						2		
193	X86198A-01T-16	642	590						2		
194											
195	X86198A-01T-18	774	722						4		
196											
197	X86198A-01T-20	794	742						4		
198	X86198A-01T-21	806.5	754.5						2		
199											
200											
201											
202											
203											
204	X86198A-01T-32	601.5	549.5						2		
205											
206											
207											

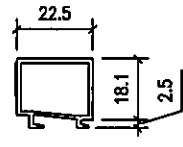
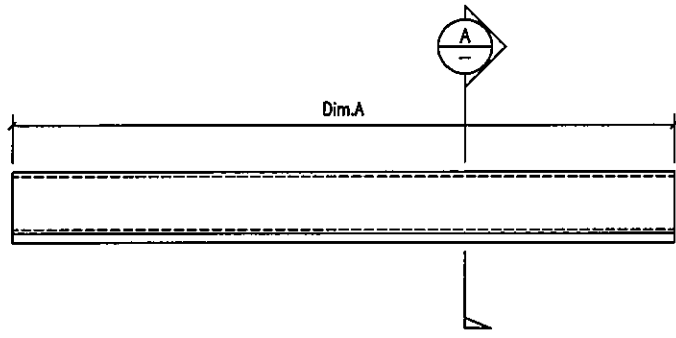
工程號	J859	地盤	启德站-佛沙窗试模窗/70窗	附件	
名稱	70#窗生窗橫加工图		採用		-
材料	X86004		地盤		
顏色	MILL		工廠		✓
					2/2

美特鋁質有限公司
MIDI Aluminium Fabricator Ltd.

類別: _____ 物料號: _____
 制圖: Y.J.F. 2022/05/23 圖號: X86201-01H

修改: _____ 復核: — — 數量: —
 日期: _____ 批准: — — 單件重量 (KG): _____

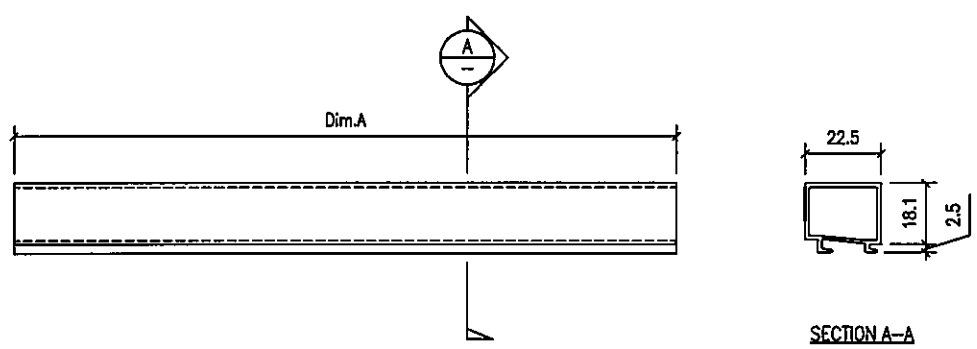
No.:	PART NUMBER	Dim. A	Dim. B	Dim. C	Dim. D	Dim. E	Dim. F	Dim. G	QTY	Inv. Code	ASSEMBLE ON PARTS
194											
195	X86201-01H-02	1116.5							2		
196	X86201-01H-03	1146.5							10		
197											



工程號	J859	地盤	启德站-佛沙窗试模窗/70窗	附件	
名稱	70#窗梗窗企玻璃線加工图	採用			
材料	X86201	地盤			
顏色	MILL	工廠	<input checked="" type="checkbox"/>		

 美特鋁質有限公司 MIDI Aluminium Fabricator Ltd.				類別	物料號			
				制圖	Y.J.F.	2022/05/23	圖號	X86201-01T
修改				復核	—	—	數量	—
日期				批准	—	—	單件重量 (KG)	

No.:	PART NUMBER	Dim. A	Dim. B	Dim. C	Dim. D	Dim. E	Dim. F	Dim. G	QTY	Inv. Code	ASSEMBLE ON PARTS
198											
199	X86201-01T-02	204.5							2		
200	X86201-01T-03	424.5							2		
201	X86201-01T-04	474.5							2		
202											
203											
204	X86201-01T-07	599.5							2		
205											
206											
207	X86201-01T-10	594.5							2		
208											
209											
210	X86201-01T-13	549.5							2		
211											



工程號	J859	地盤	启德站-佛沙窗试模窗/70窗		附件		
名稱	70#窗框窗橫玻璃線加工圖		採用				
材料	X86201		地盤				
顏色	MILL		工廠	<input checked="" type="checkbox"/>			

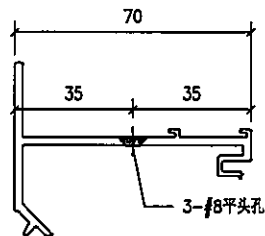
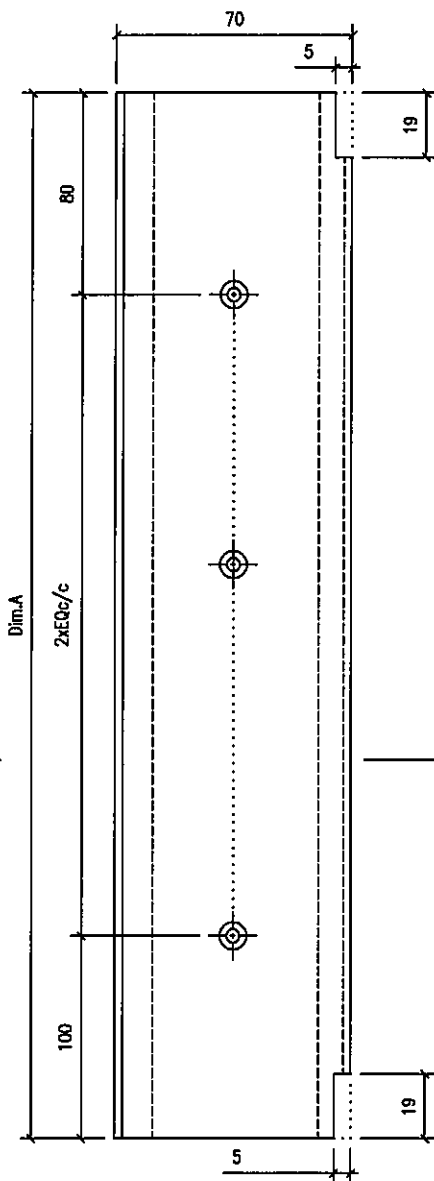


美特鋁質有限公司
MIDI Aluminium Fabricator Ltd.

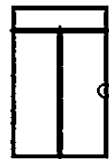
類別		物料號	
制圖	Y.J.F.	2022/05/23	圖號 X86263-01H

修改		復核	—	數量	—
日期		批准	—	單件重量 (KG)	

No.:	PART NUMBER	Dim. A	Dim. B	Dim. C	Dim. D	Dim. E	Dim. F	Dim. G	QTY	Inv. Code	ASSEMBLE ON PARTS
	X86263-01H-01	1212.5							1		
	X86263-01H-02	1242.5							5		



SECTION A-A



工程號	J859	地盤	启德站-佛沙窗试模窗/70窗		附件	
名稱	70#窗反工企加工图		採	用		—
材料	X86019		地盤			
顏色	MILL		工廠	<input checked="" type="checkbox"/>		



美特鋁質有限公司
MIDI Aluminium Fabricator Ltd.

類別
制圖 Y.J.F.

物料號
2022/05/23

圖號
X86263A-01T

修改

復核 —

—

數量 —

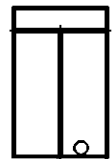
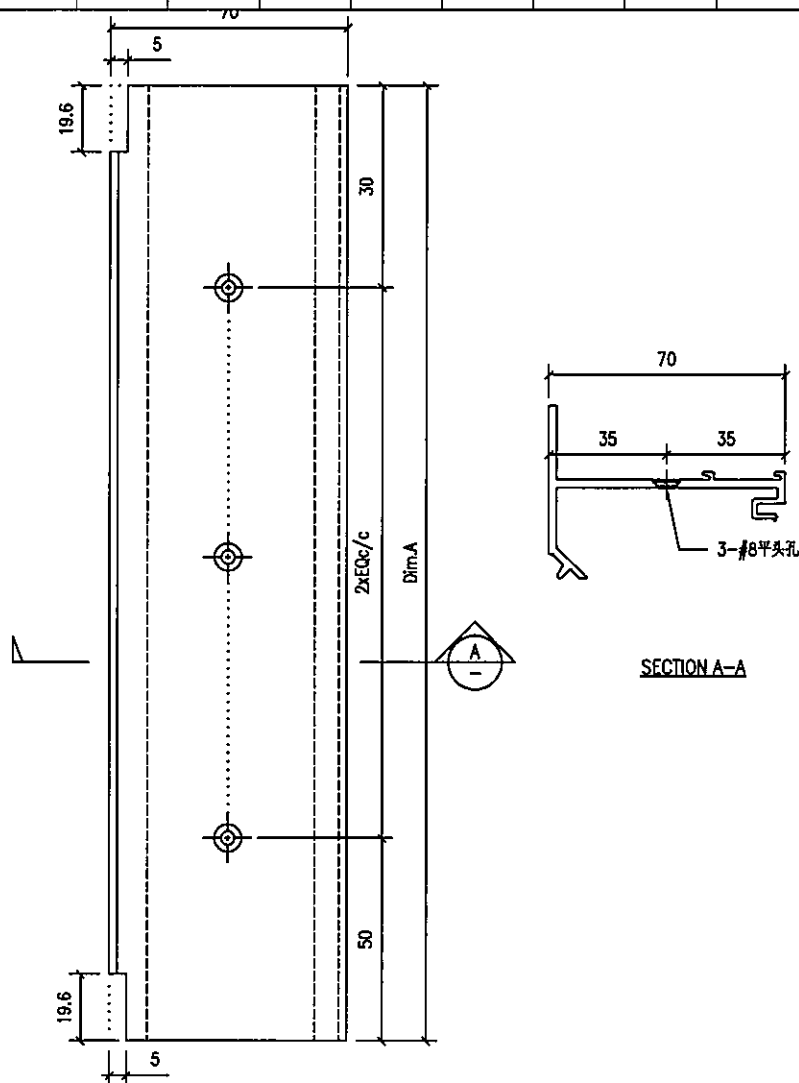
日期

批准 —

—

單件重量 (KG)

No.:	PART NUMBER	Dim. A	Dim. B	Dim. C	Dim. D	Dim. E	Dim. F	Dim. G	QTY	Inv. Code	ASSEMBLE ON PARTS
267											
268	X86263-01T-02	204.5							2		
269	X86263-01T-03	424.5							2		
270	X86263-01T-04	474.5							2		
271											
272											
273	X86263-01T-07	599.5							2		
274											
275											
276											
277	X86263-01T-11	594.5							2		
278											
279											
280	X86263-01T-14	549.5							2		
281											



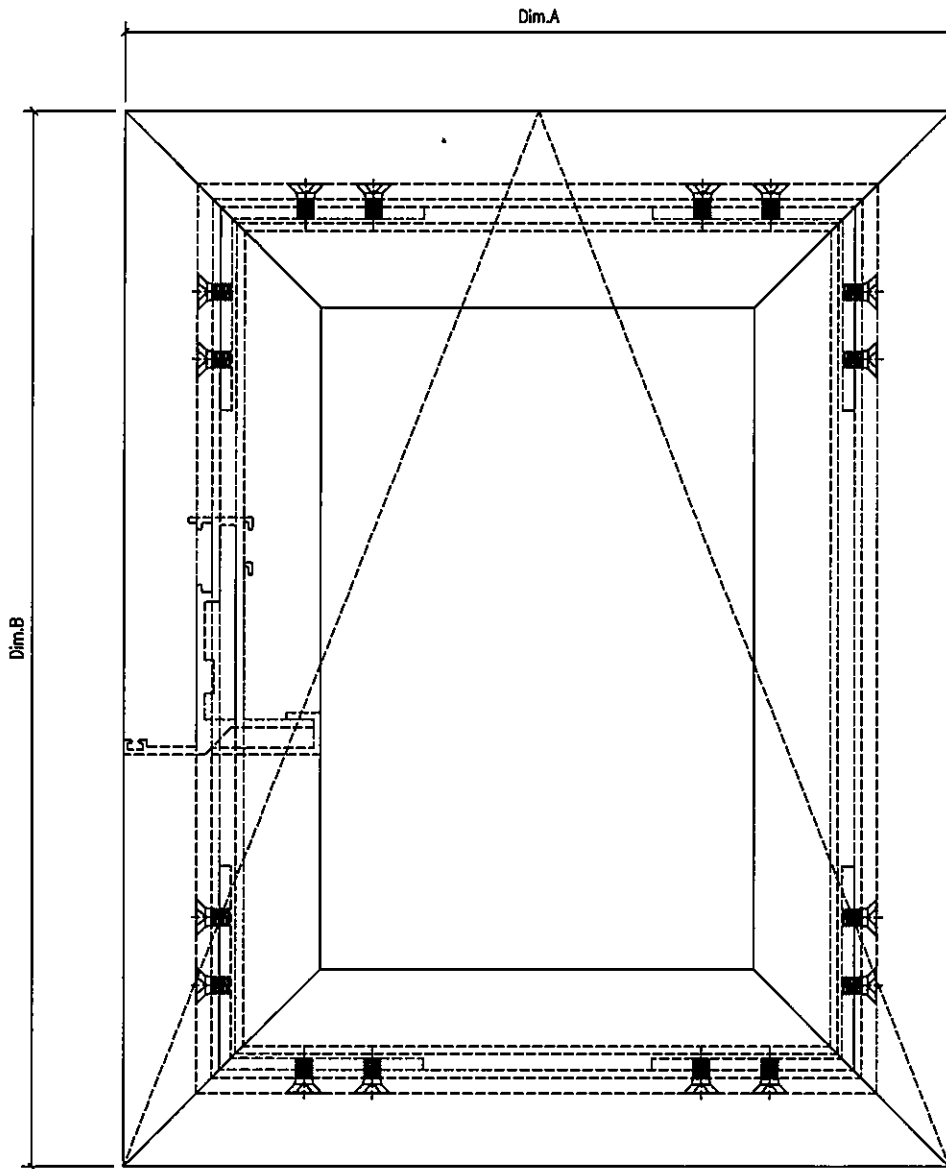
工程號	J859	地盤	启德站-佛沙窗试模窗/70窗		附件	
名稱	70#窗反工橫加工图		採用			
材料	X86019		地盤			
顏色	MILL		工廠	✓		



美特鋁質有限公司
MIDI Aluminium Fabricator Ltd.

類別		物料號	
制圖	Y.J.F.	2022/05/23	圖號 70TH
修改		復核	—
日期		批准	—
		數量	—
		單件重量 (KG)	

No.:	PART NUMBER	Dim. A	Dim. B	Dim. C	Dim. D	Dim. E	Dim. F	Dim. G	QTY	Inv. Code	ASSEMBLE ON PARTS
------	-------------	--------	--------	--------	--------	--------	--------	--------	-----	-----------	-------------------



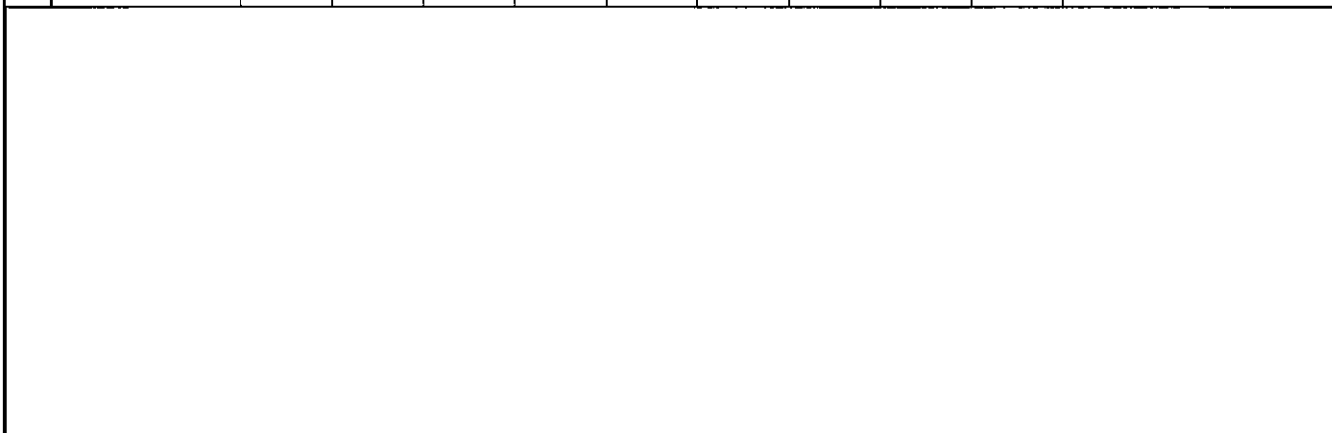
工程號	J859	地盤	启德站-佛沙窗试模窗/70窗		附件	
名稱	70#窗生窗組裝圖		採用			—
材料	-		地盤			
顏色	MILL		工廠	<input checked="" type="checkbox"/>		1/2



美特鋁質有限公司
MIDI Aluminium Fabricator Ltd.

類別		物料號	
制圖	Y.J.F.	2022/05/23	圖號
修改			數量
日期			單件重量 (KG)
	復核	—	—
	批准	—	—

No.:	PART NUMBER	Dim. A	Dim. B	Dim. C	Dim. D	Dim. E	Dim. F	Dim. G	QTY	Inv. Code	ASSEMBLE ON PARTS
1	X86198A-01H-03		1256.5						2		W4/P-T1
	X86198A-01T-13	686.5							2		
4	X86198A-01H-07		1277						4		W8a/P-T1
	X86198A-01T-18	774							4		
6	X86198A-01H-02		1482						2		W12/P-T2
	X86198A-01T-16	642							2		
8	X86198A-01H-01		1226.5						2		W11/P-T6
	X86198A-01T-11	656.5							2		
9	X86198A-01H-03		1256.5						4		W8A/P-T5
	X86198A-01T-20	794							4		
10	X86198A-01H-03		1256.5						2		W4/P-T9
	X86198A-01T-12	646.5							2		
12	X86198A-01H-03		1256.5						2		W10/P-T9
	X86198A-01T-15	922							2		
13	X86198A-01H-03		1256.5						2		W10/P-T9
	X86198A-01T-32	601.5							2		
15	X86198A-01H-03		1256.5						2		W12/P-T9
	X86198A-01T-12	646.5							2		
17	X86198A-01H-01		1226.5						2		W16A/P-T9
	X86198A-01T-04	557							2		
18	X86198A-01H-03		1256.5						2		W13A/P-T9
	X86198A-01T-21	806.5							2		
19											
20											
21											
22											
23											
24											
25											
26											
27											
31											
32											
33											
34											



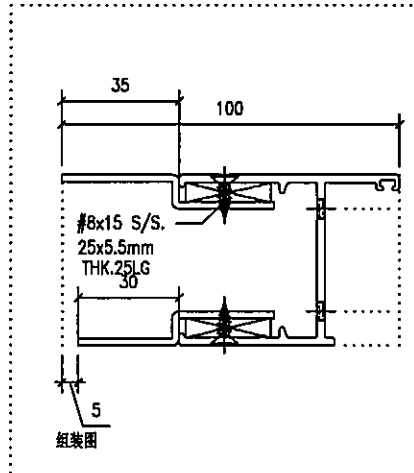
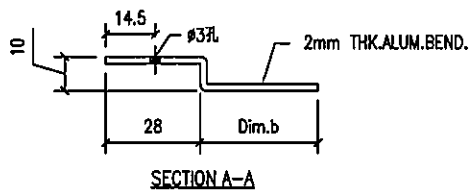
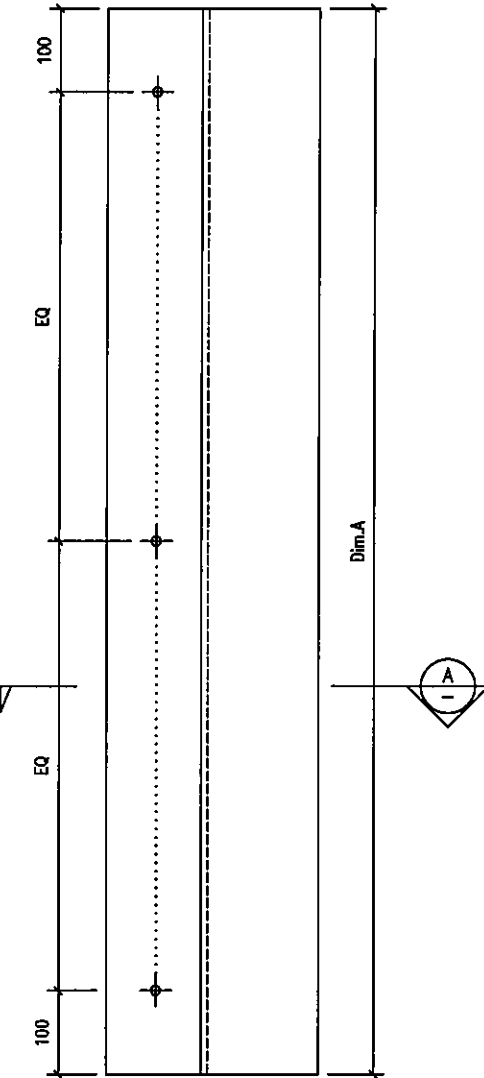
工程號	J859	地盤	启德站-佛沙窗试模窗/70窗		附件		
名稱	70#窗生窗組裝圖		採用				
材料	-		地盤				
顏色	MILL		工廠	<input checked="" type="checkbox"/>		2/2	



美特鋁質有限公司
MIDI Aluminium Fabricator Ltd.

類別		物料號	
制圖	Y.J.F.	2022/05/23	圖號 AZ50-01
修改		復核	數量 -
日期		批准	單件重量 (KG)

No.:	PART NUMBER	Dim. A	Dim. B	Dim. C	Dim. D	Dim. E	Dim. F	Dim. G	QTY	Inv. Code	ASSEMBLE ON PARTS
1	AZ50-01-01A										
2	AZ50-01-01B										
3	AZ50-01-02A										
4	AZ50-01-02B										
5	AZ50-01-03A										
6	AZ50-01-03B										
7	AZ50-01-04A	1565	35						2		
8	AZ50-01-04B	1565	30						2		
9	AZ50-01-05A	1560	35						1		
10	AZ50-01-05B	1560	30						1		



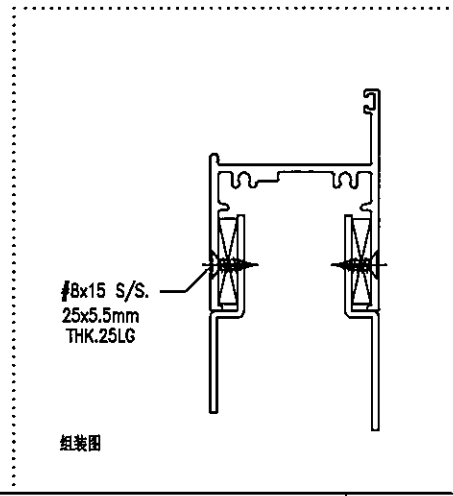
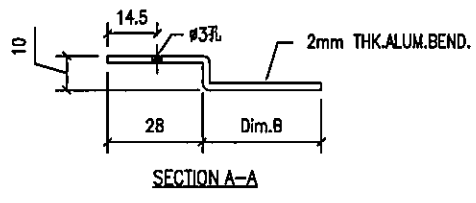
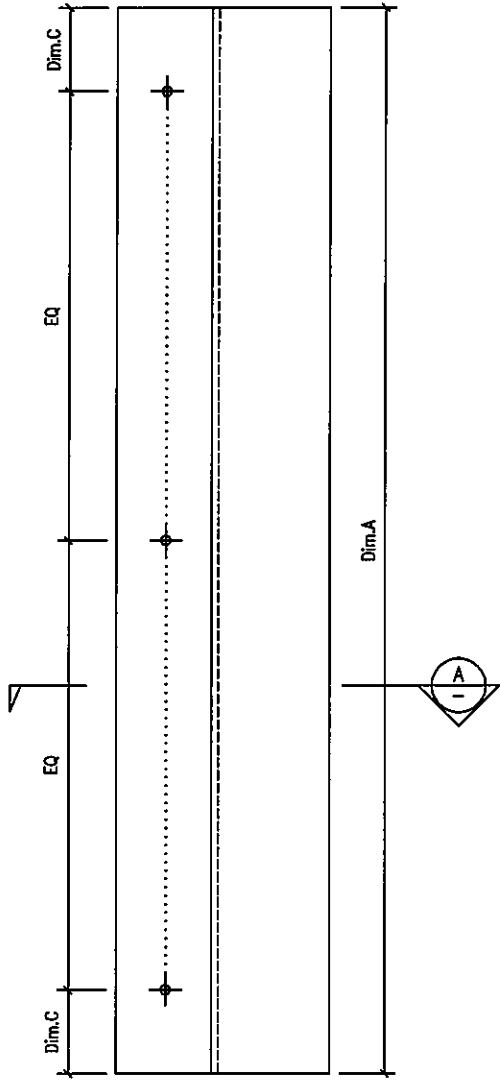
工程號	J859	地盤	启德站-佛沙窗试模窗/50窗	附件	
名稱	50#窗边企铝件加工图		採用		
材料	2mm THK. ALUM. BEND.		地盤		
顏色	MILL		工廠		<input checked="" type="checkbox"/>



美特鋁質有限公司
MIDI Aluminium Fabricator Ltd.

類別		物料號	
制圖	Y.J.F.	2022/05/23	圖號
修改			數量
日期			單件重量 (KG)

No.:	PART NUMBER	Dim. A	Dim. B	Dim. C	Dim. D	Dim. E	Dim. F	Dim. G	QTY	Inv. Code	ASSEMBLE ON PARTS
7	AZ50-02-01A	530	35	100					1		
8	AZ50-02-01B	568	30	119					1		
9											
10											
11											
12											



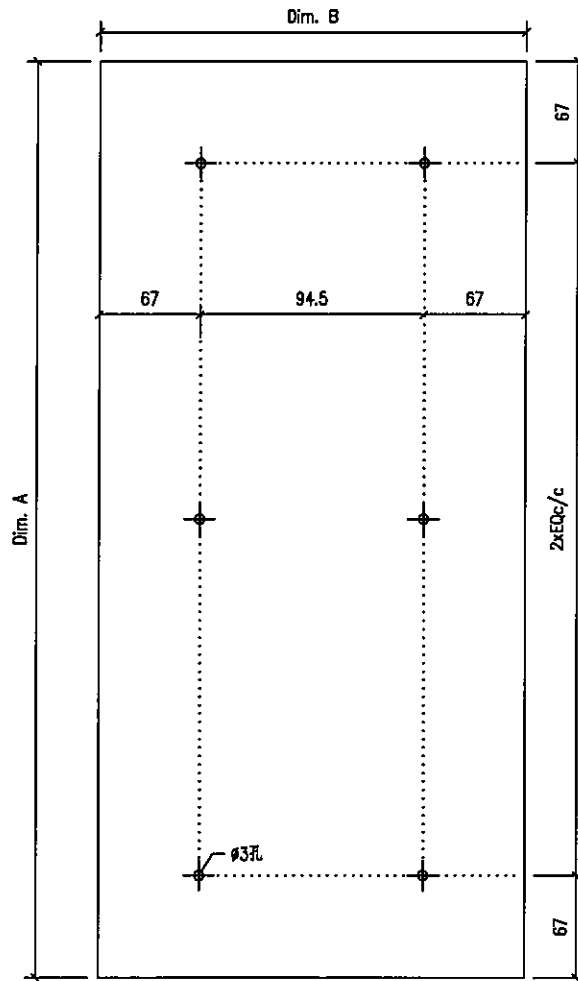
工程號	J859	地盤	启德站-佛沙窗试模窗/50窗	附件	
名稱	50#窗底橫铝件加工图		採用		
材料	2mm THK. ALUM. BEND.		地盤		
顏色	MILL		工廠		✓



美特鋁質有限公司
MIDI Aluminium Fabricator Ltd.

類別		物料號	
制圖	Y.J.F.	2022/05/23	圖號
修改			數量
日期			單件重量 (KG)

No.:	PART NUMBER	Dim. A	Dim. B	Dim. C	Dim. D	Dim. E	Dim. F	Dim. G	QTY	Inv. Code	ASSEMBLE ON PARTS
15											
16											
17											
18	BP01-01-06	524	228.5						1		
19	BP01-01-11	564	178.5						1		
20											
21											
22	BP01-01-14	624	178.5						1		
23	BP01-01-15	1074	178.5						1		
24											
25	BP01-01-17	594	178.5						1		



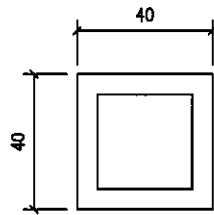
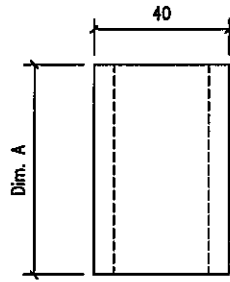
工程號	J859	地盤	启德站-佛沙窗试模窗/50窗	附件	
名稱	50#窗百葉背板加工图	採用			
材料	3mm THK. ALUM.	地盤			
顏色	MILL	工廠	✓		



美特鋁質有限公司
MIDI Aluminium Fabricator Ltd.

類別		物料號	
制圖	Y.J.F.	2022/05/23	圖號 X20-0101
修改		復核	—
日期		批准	—
		數量	—
		單件重量 (KG)	

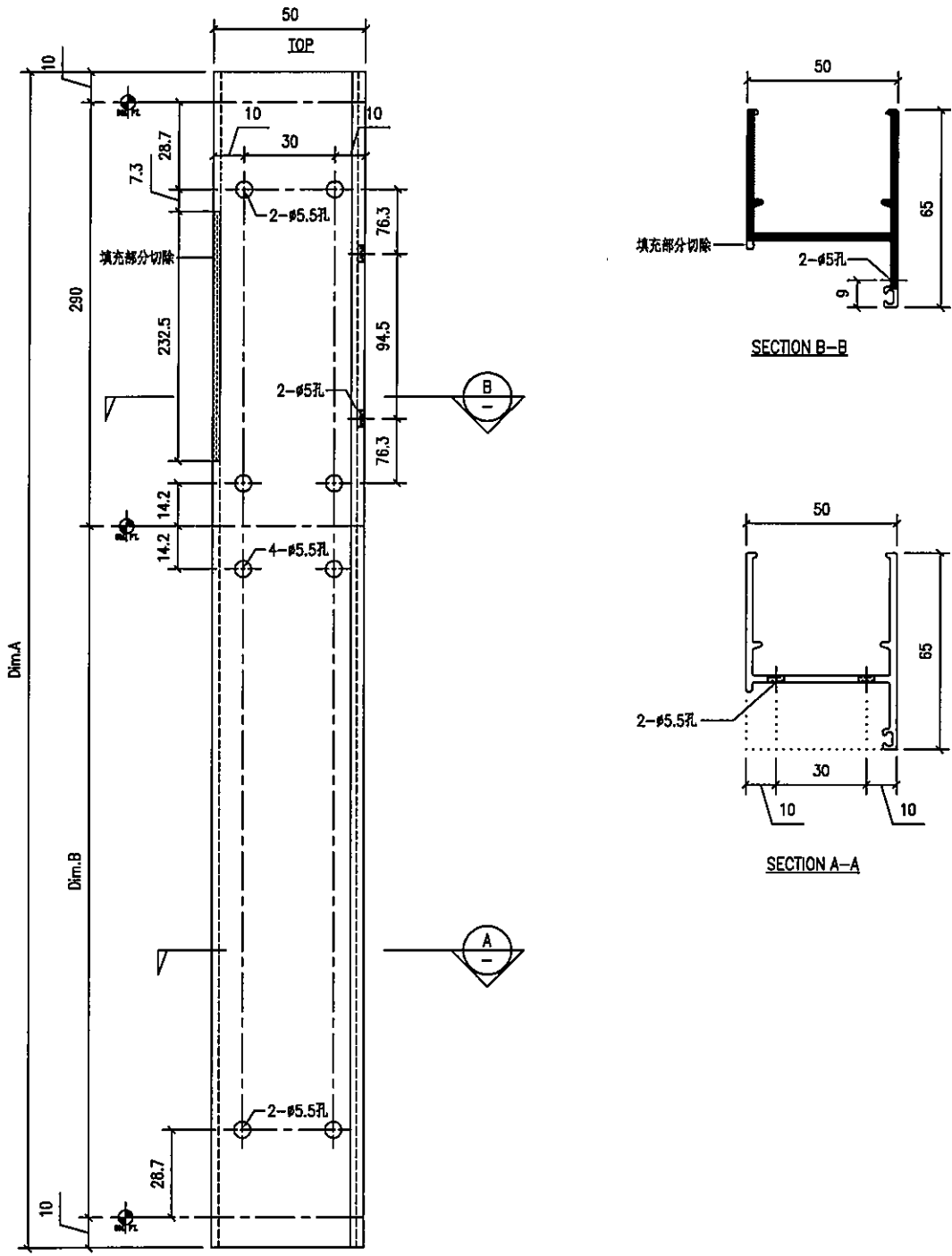
No.:	PART NUMBER	Dim. A	Dim. B	Dim. C	Dim. D	Dim. E	Dim. F	Dim. G	QTY	Inv. Code	ASSEMBLE ON PARTS
21	X20-01-01	17.5							150		
22	X20-01-02	24.5							10		



工程號	J859	地盤	启德站-佛沙窗試模窗/50窗	附件	
名稱	50#窗生窗墊通加工圖		採用		—
材料	20x20x3mm THK. ALUM. SHS.		地盤		
顏色	MILL		工廠		<input checked="" type="checkbox"/>

類別		物料號	
制圖	Y.J.F.	2022/05/23	圖號 X86010-01L
修改		復核	數量 -
日期		批准	單件重量 (KG)

No.:	PART NUMBER	Dim. A	Dim. B	Dim. C	Dim. D	Dim. E	Dim. F	Dim. G	QTY	Inv. Code	ASSEMBLE ON PARTS
27	X86010-01L-01	1610	1300						1		
28											
29											

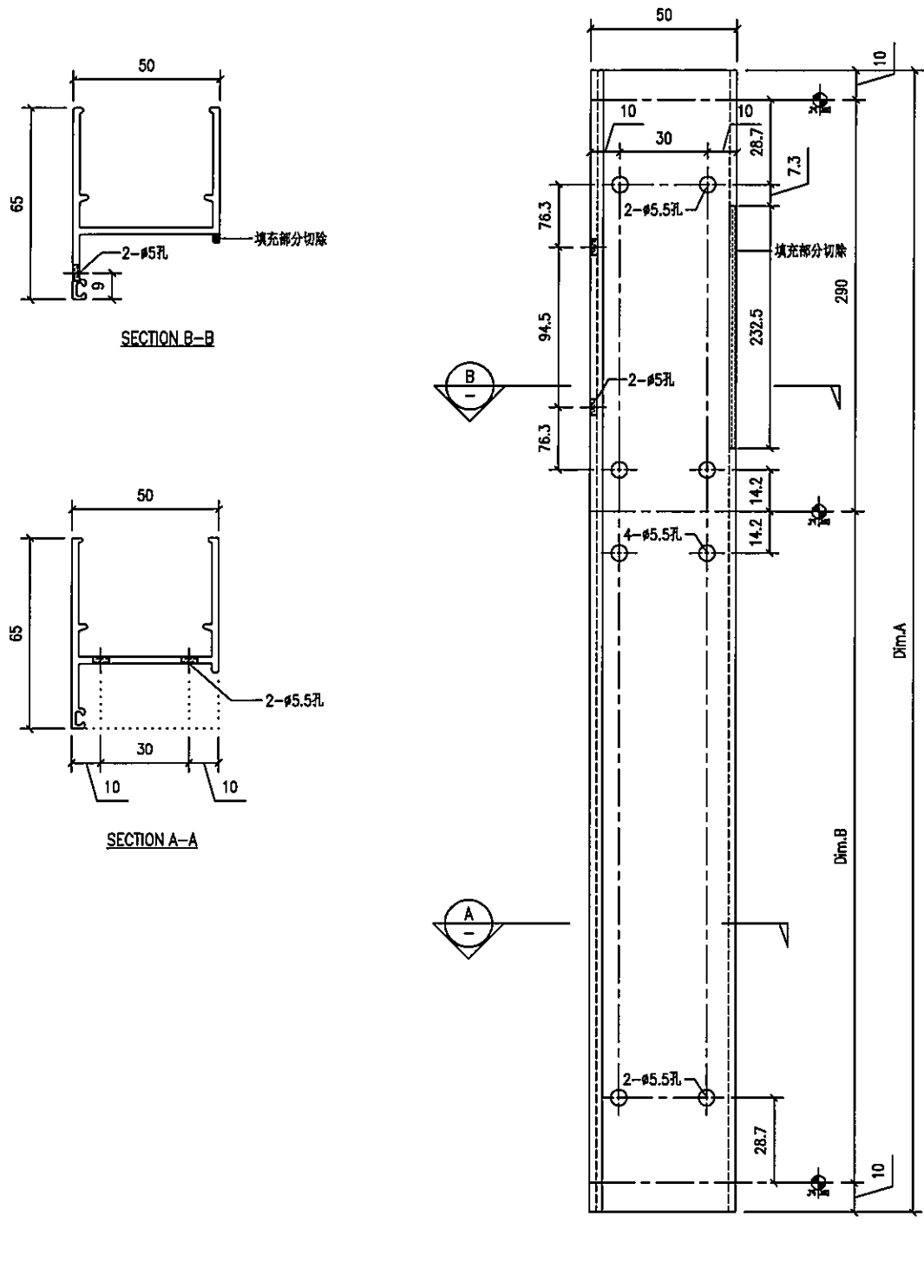


工程號	J859	地盤	启德站-佛沙窗试模窗/50窗
名稱	50#窗边企加工图		採用
材料	X86010	地盤	
顏色	MILL	工廠	✓

附件		

類別		物料號	
制圖	Y.J.F.	2022/05/23	圖號 X86010-01R
修改		數量	-
日期		單件重量 (KG)	
復核	-		
批准	-		

No.:	PART NUMBER	Dim. A	Dim. B	Dim. C	Dim. D	Dim. E	Dim. F	Dim. G	QTY	Inv. Code	ASSEMBLE ON PARTS
30	X86010-01R-01	1610	1300						1		
31											
32											



工程號	J859	地盤	启德站-佛沙窗试模窗/50窗
名稱	50#窗边企加工图		採用
材料	X86010	地盤	
顏色	MILL	工廠	✓

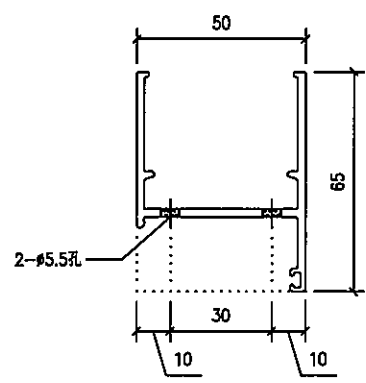
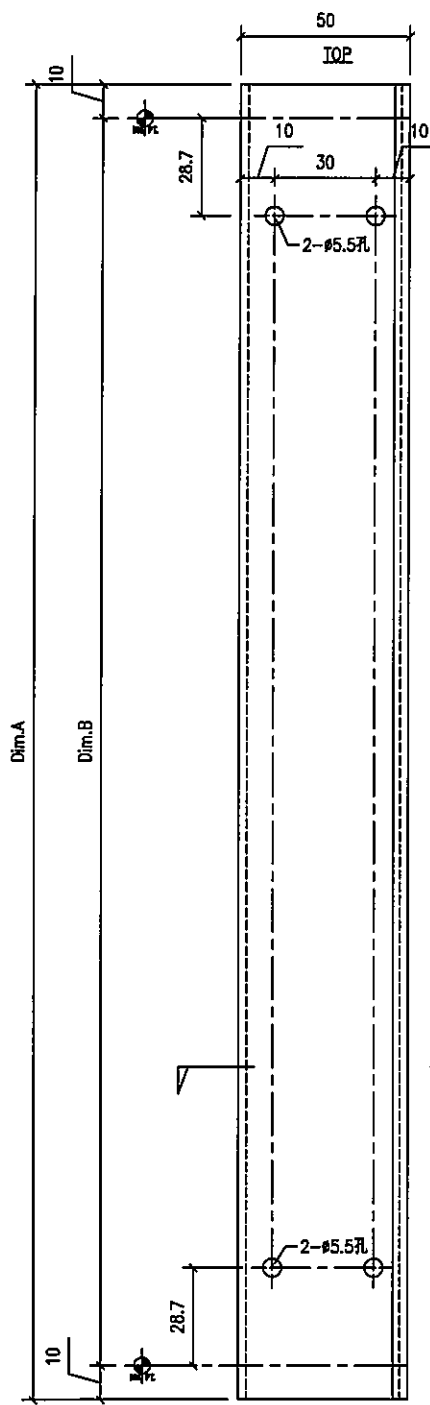
附件		



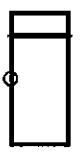
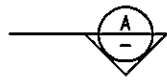
美特鋁質有限公司
MIDI Aluminium Fabricator Ltd.

類別		物料號	
制圖	Y.J.F.	2022/05/23	圖號 X86010-02L
修改		復核	數量 -
日期		批准	單件重量 (KG)

No.:	PART NUMBER	Dim. A	Dim. B	Dim. C	Dim. D	Dim. E	Dim. F	Dim. G	QTY	Inv. Code	ASSEMBLE ON PARTS
27	X86010-02L-01	1355	1335						1		



SECTION A-A



工程號	J859	地盤	启德站-佛沙窗试模窗/50窗	附件	
名稱	50#窗边企加工图		採用		
材料	X86010		地盤		
顏色	MILL		工廠		✓

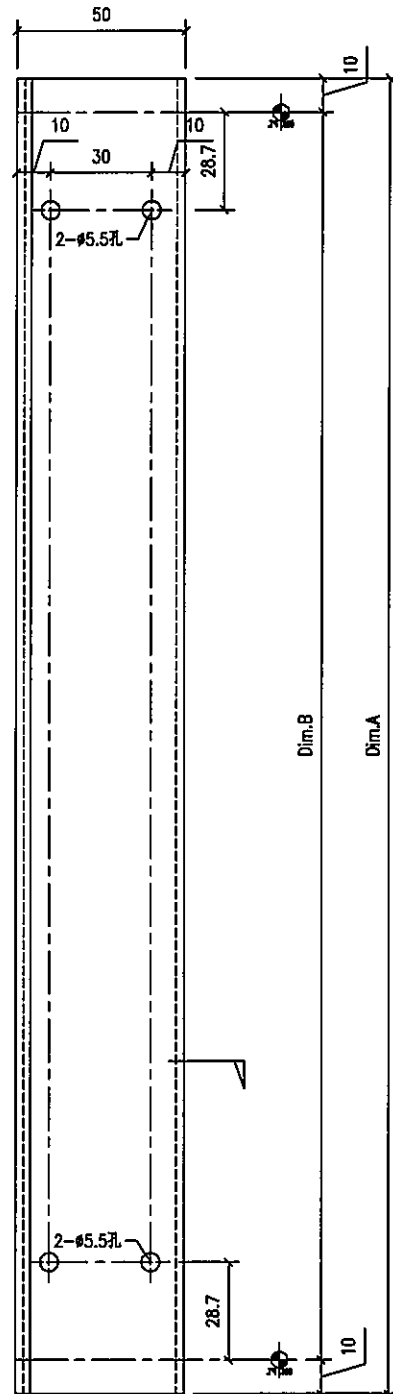
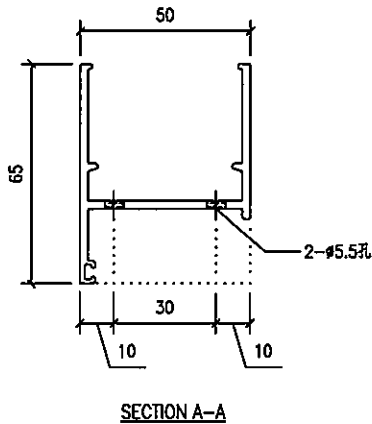


美特鋁質有限公司
MIDI Aluminium Fabricator Ltd.

類別		物料號	
制圖	Y.J.F.	2022/05/23	圖號 X86010-02R

修改		復核	—	數量	—
日期		批准	—	單件重量 (KG)	

No.:	PART NUMBER	Dim. A	Dim. B	Dim. C	Dim. D	Dim. E	Dim. F	Dim. G	QTY	Inv. Code	ASSEMBLE ON PARTS
28	X86010-02R-01	1355	1335						1		



工程號	J859	地盤	启德站-佛沙窗试模窗/50窗
名稱	50#窗边企加工图		採 用
材料	X86010	地盤	
顏色	MILL	工廠	✓

附件



美特鋁質有限公司
MIDI Aluminium Fabricator Ltd.

類別
制圖 Y.J.F.

物料號
2022/05/23

圖號
X86010A-01L

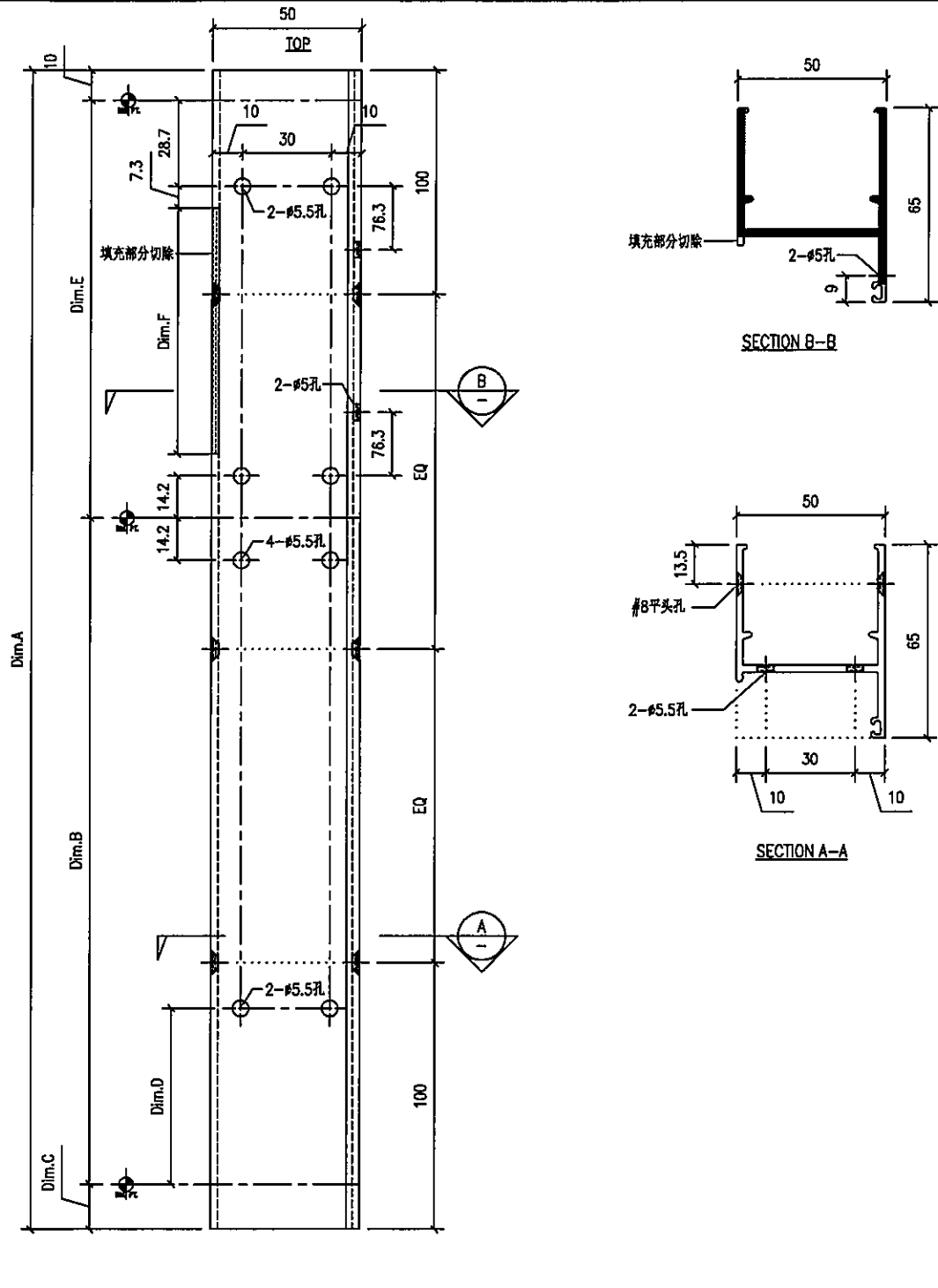
修改
日期

復核
批准

數量
單件重量 (KG)

數量
單件重量 (KG)

No.:	PART NUMBER	Dim. A	Dim. B	Dim. C	Dim. D	Dim. E	Dim. F	Dim. G	QTY	Inv. Code	ASSEMBLE ON PARTS
35											
36											
37	X86010A-01L-11	1565	1300	15	58.7	240	182.5		1		
38											

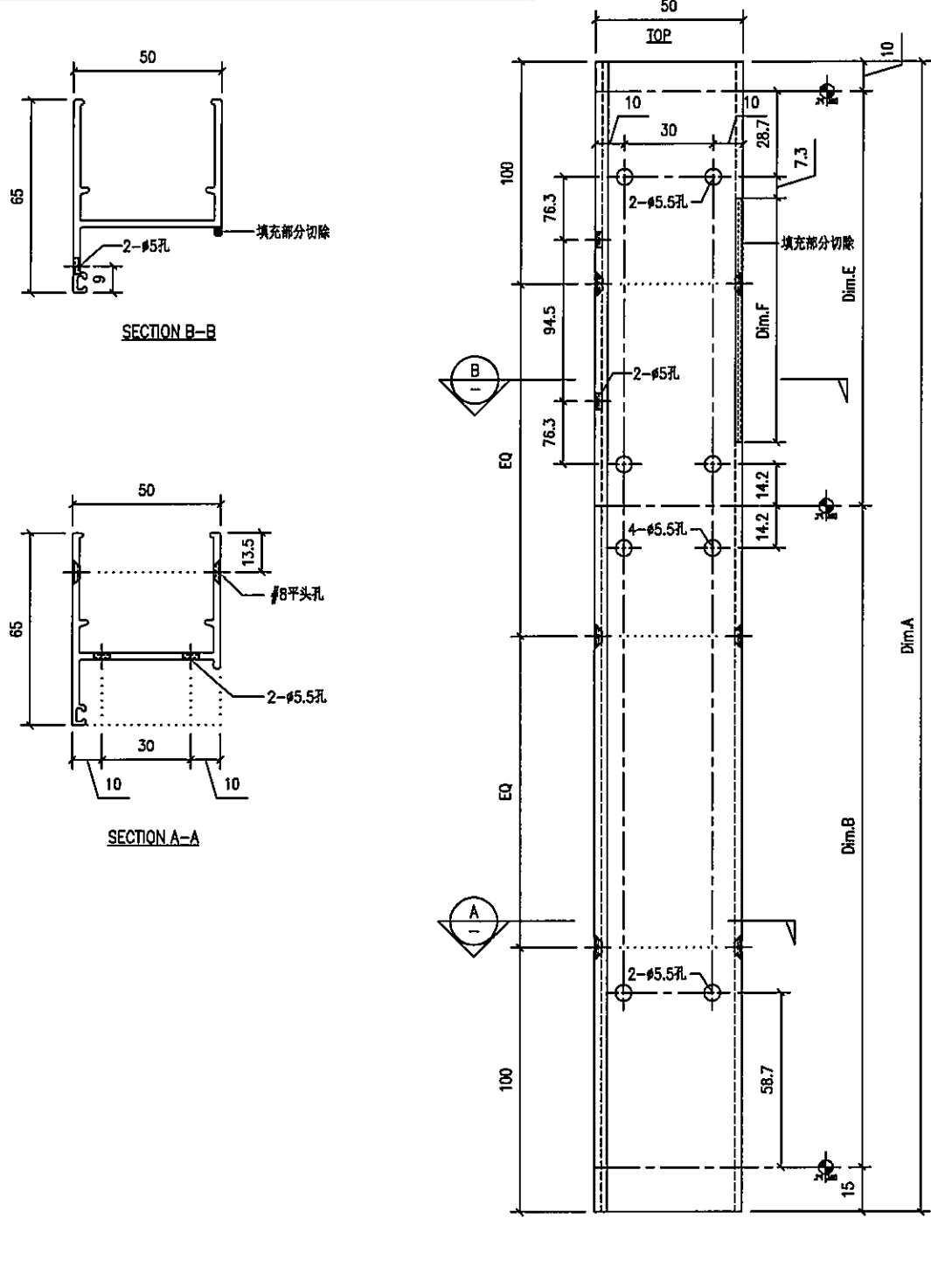


工程號	J859	地盤	启德站-佛沙窗试模窗/50窗
名稱	50#窗边企加工图		採用
材料	X86010	地盤	
顏色	MILL	工廠	✓

附件		

修改				復核	-	-	數量	-
日期				批准	-	-	單件重量 (KG)	

No.	PART NUMBER	Dim. A	Dim. B	Dim. C	Dim. D	Dim. E	Dim. F	Dim. G	QTY	Inv. Code	ASSEMBLE ON PARTS
39											
40											
41	X86010A-01R-11	1565	1300	15	58.7	240	182.5		1		
42											
43	X86010A-01R-13	1560	1300		58.7	240	182.5		1		

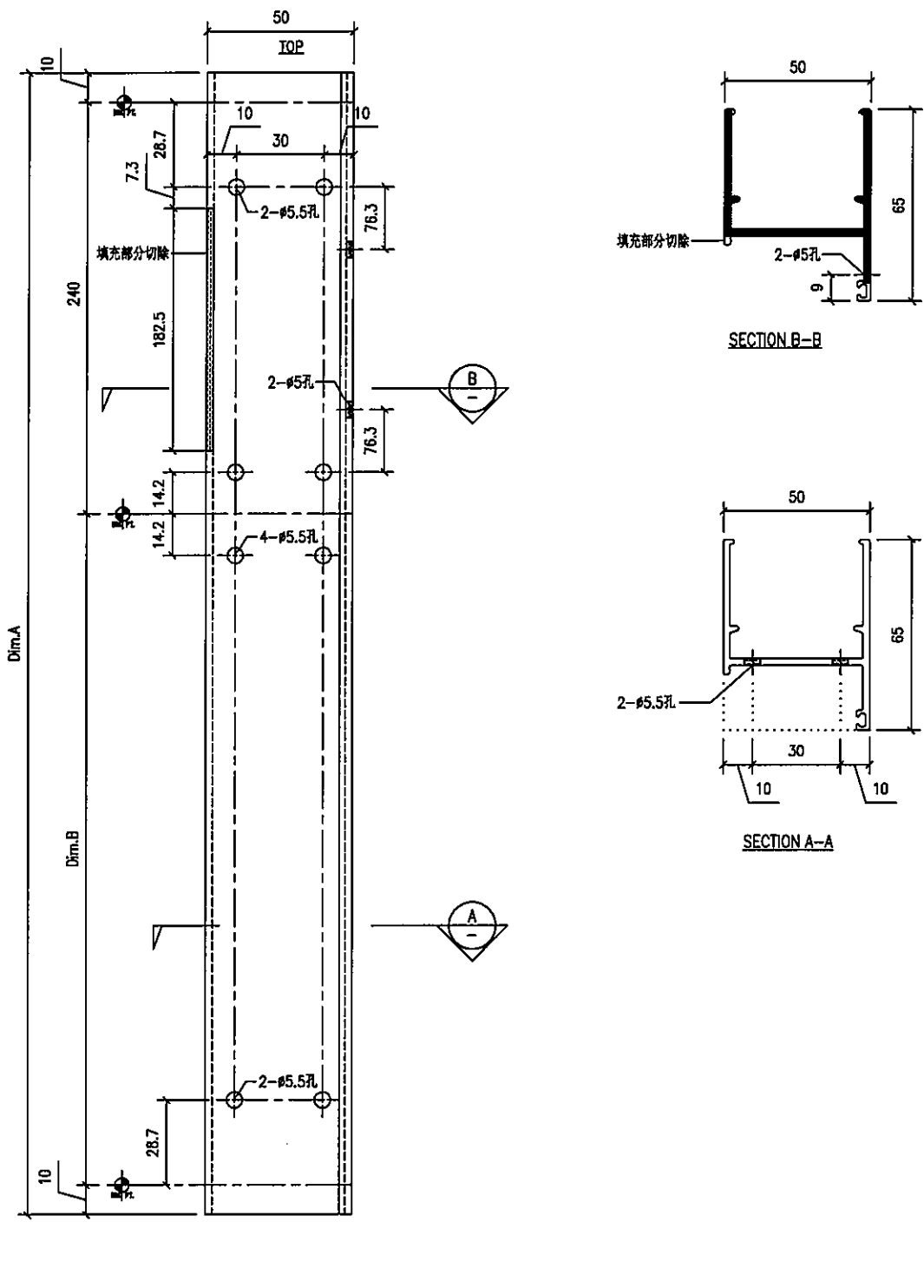


工程號	J859	地盤	启德站-佛沙窗试模窗/50窗
名稱	50#窗边企加工图		採用
材料	X86010		地盤
顏色	MILL		工廠


附件		

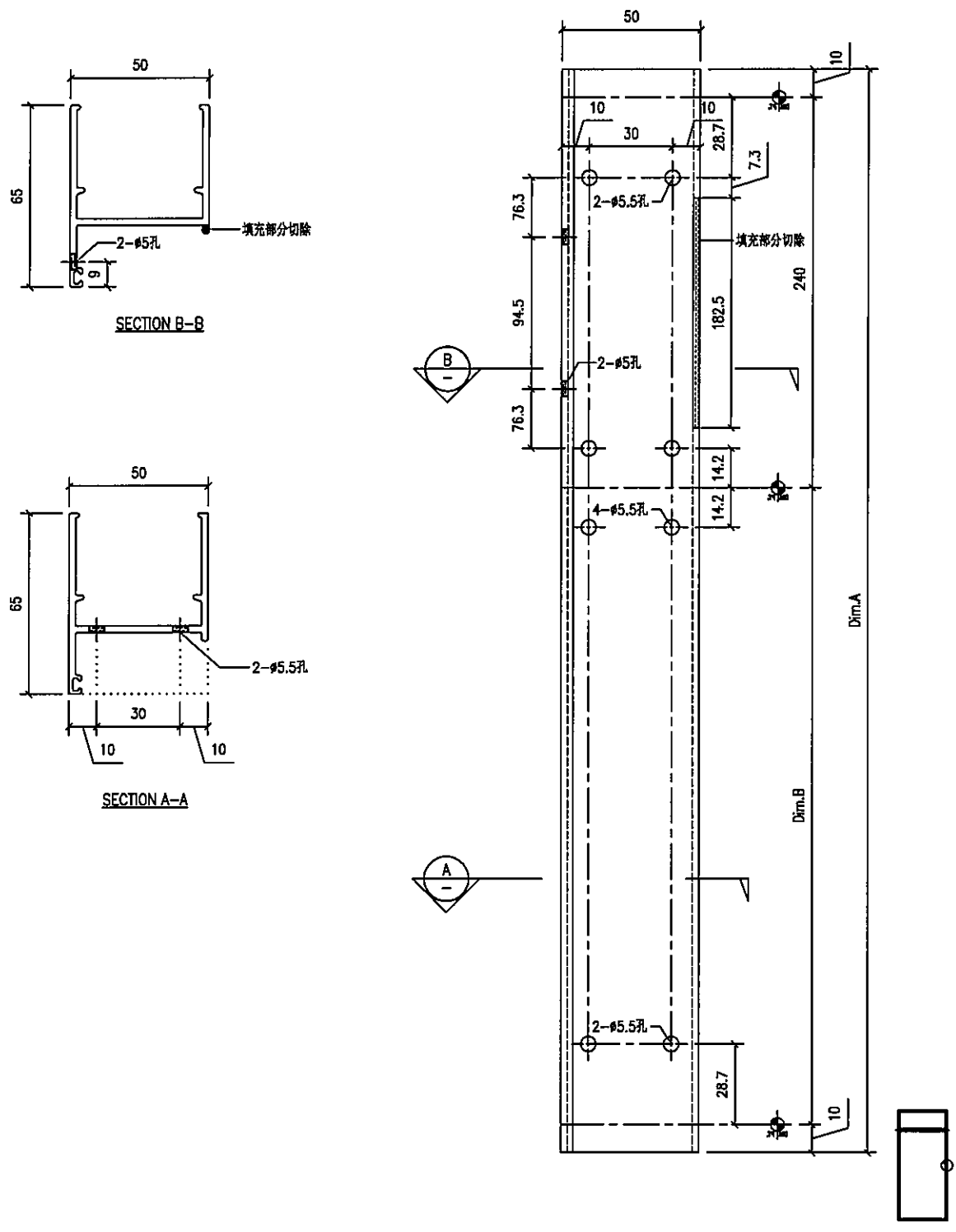
修改		復核	-	數量	-
日期		批准	-	單件重量 (KG)	

No.	PART NUMBER	Dim. A	Dim. B	Dim. C	Dim. D	Dim. E	Dim. F	Dim. G	QTY	Inv. Code	ASSEMBLE ON PARTS
27											
28	X86010-01A-11	1560	1300						3		
29											



工程號	J859	地盤	启德站-佛沙窗试模窗/50窗	附件	
名稱	50#窗边企加工图		採用		
材料	X86010		地盤		
顏色	MILL		工廠		✓

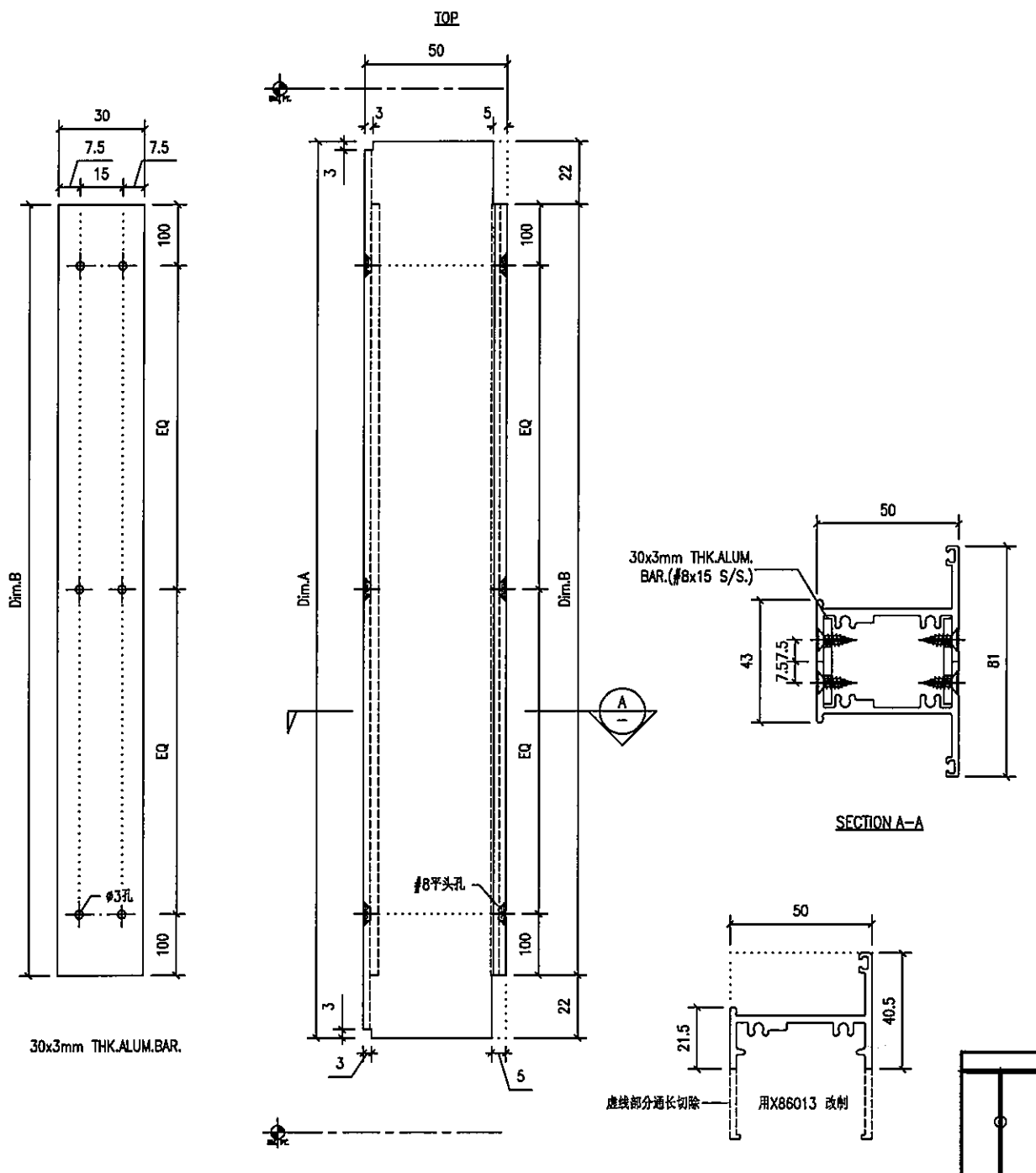
 美特鋁質有限公司 MIDI Aluminium Fabricator Ltd.				類別		物料號					
				制圖	Y.J.F.	2022/05/23	圖號	X86010-01B			
修改				復核	-	-	數量	-			
日期				批准	-	-	單件重量 (KG)				
No.:	PART NUMBER	Dim. A	Dim. B	Dim. C	Dim. D	Dim. E	Dim. F	Dim. G	QTY	Inv. Code	ASSEMBLE ON PARTS
30											
31	X86010-01B-11	1560	1300						2		
32											



工程號	J859	地盤	启德站-佛沙窗试模窗/50窗	附件	
名稱	50#窗边企加工图		採用		
材料	X86010		地盤		
顏色	MILL		工廠		✓

類別		物料號	
制圖	Y.J.F.	2022/05/23	圖號 X86027A-01H
修改		復核	數量
日期		批准	單件重量 (KG)

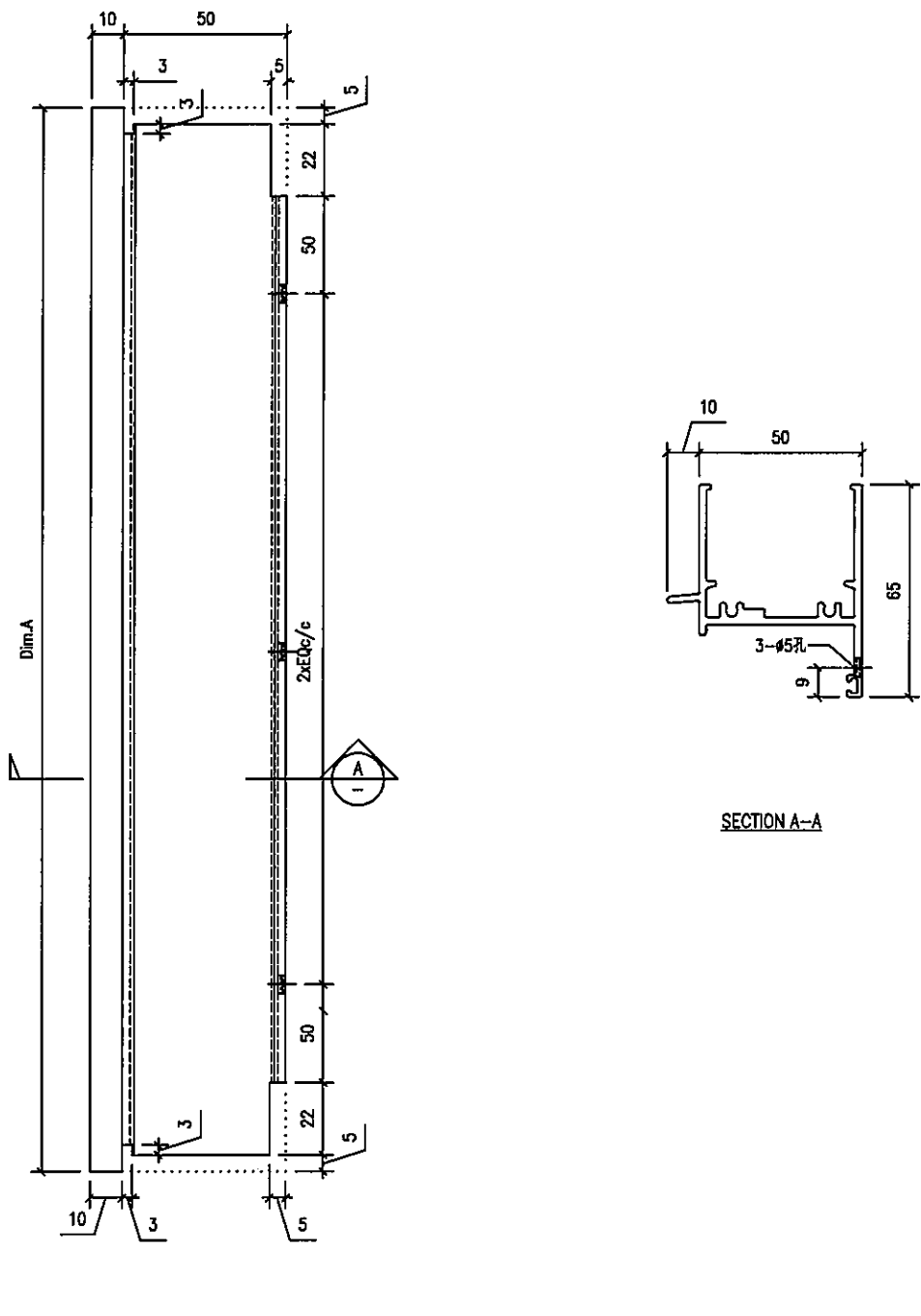
No.	PART NUMBER	Dim. A	Dim. B	Dim. C	Dim. D	Dim. E	Dim. F	Dim. G	QTY	Inv. Code	ASSEMBLE ON PARTS
49	X86027A-01H-01	1248.5	1204.5						1		



工程號	J859	地盤	启德站-佛沙窗式模窗/50窗	附件	
名稱	50#窗中企加工图	採用			
材料	X86013	地盤			
顏色	MILL	工廠	<input checked="" type="checkbox"/>		

 美特鋁質有限公司 MIDI Aluminium Fabricator Ltd.				類別	物料號			
				制圖	Y.J.F.	2022/05/23	圖號	X86012-01
修改				復核	—	—	數量	—
日期				批准	—	—	單件重量 (KG)	

No.:	PART NUMBER	Dim. A	Dim. B	Dim. C	Dim. D	Dim. E	Dim. F	Dim. G	QTY	Inv. Code	ASSEMBLE ON PARTS
35	X86012-01-01	584							1		
36	X86012-01-02	544							1		
37											
38	X86012-01-04	614							1		
39											
40	X86012-01-06	644							1		
41	X86012-01-07	1094							1		
42											



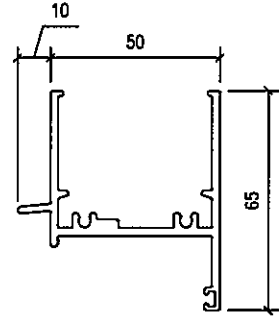
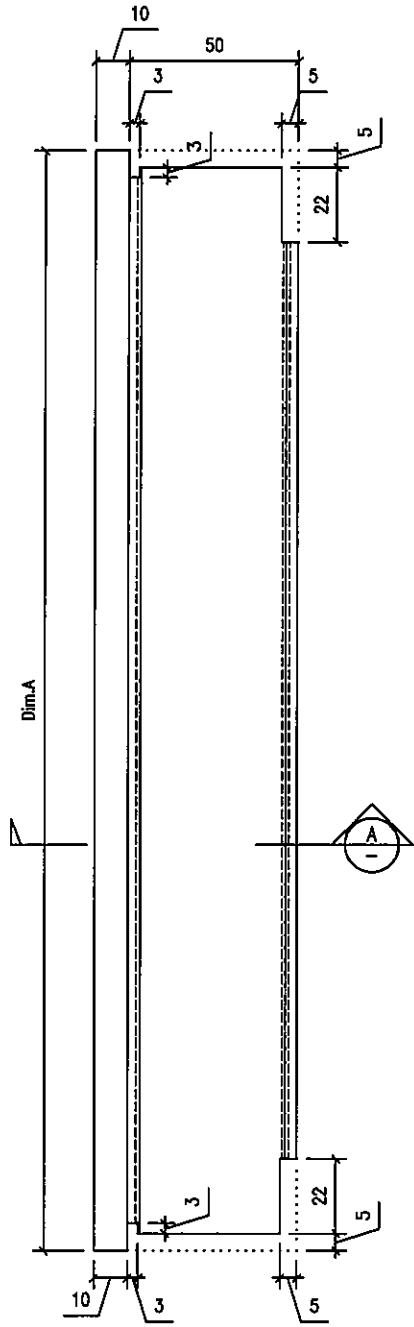
工程號	J859	地盤	启德站-佛沙窗试模窗/50窗	附件	
名稱	50#窗顶横加工图	採用			
材料	X86012	地盤			
顏色	MILL	工廠	✓		



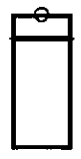
美特鋁質有限公司
MIDI Aluminium Fabricator Ltd.

類別		物料號	
制圖	Y.J.F.	2022/05/23	圖號 X86012-02
修改		復核	—
日期		批准	—
		數量	—
		單件重量 (KG)	

No.:	PART NUMBER	Dim. A	Dim. B	Dim. C	Dim. D	Dim. E	Dim. F	Dim. G	QTY	Inv. Code	ASSEMBLE ON PARTS
43	X86012-02-01	594							1		



SECTION A-A



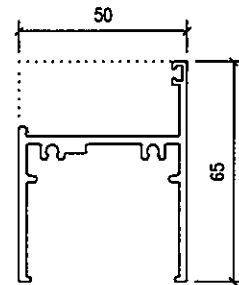
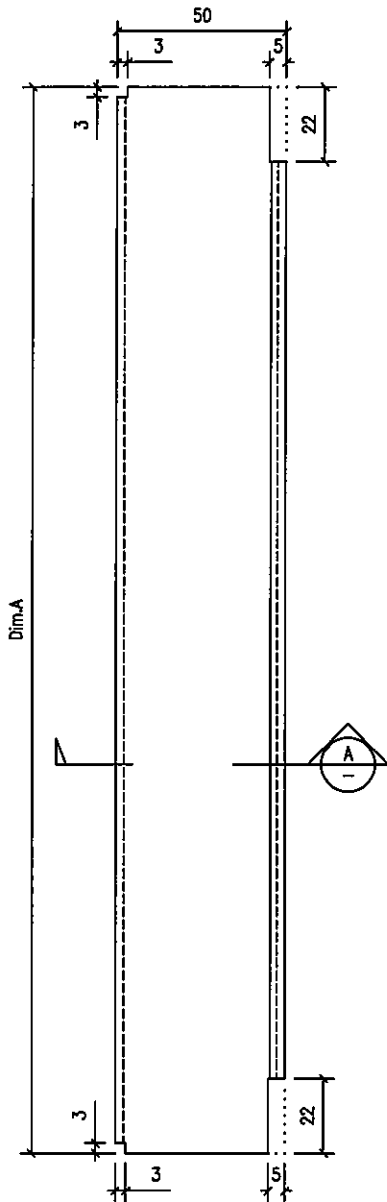
工程號	J859	地盤	启德站-佛沙窗试模窗/50窗	附件	
名稱	50#窗顶横加工图	採用			—
材料	X86012	地盤			
顏色	MILL	工廠	✓		



美特鋁質有限公司
MIDI Aluminium Fabricator Ltd.

類別		物料號	
制圖	Y.J.F.	2022/05/23	圖號 X86013-01
修改		復核	數量 -
日期		批准	單件重量 (KG)


No.:	PART NUMBER	Dim. A	Dim. B	Dim. C	Dim. D	Dim. E	Dim. F	Dim. G	QTY	Inv. Code	ASSEMBLE ON PARTS
44	X86013-01-01	584							1		
45	X86013-01-02	604							1		
46											
47	X86013-01-04	634							1		

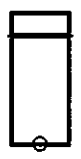
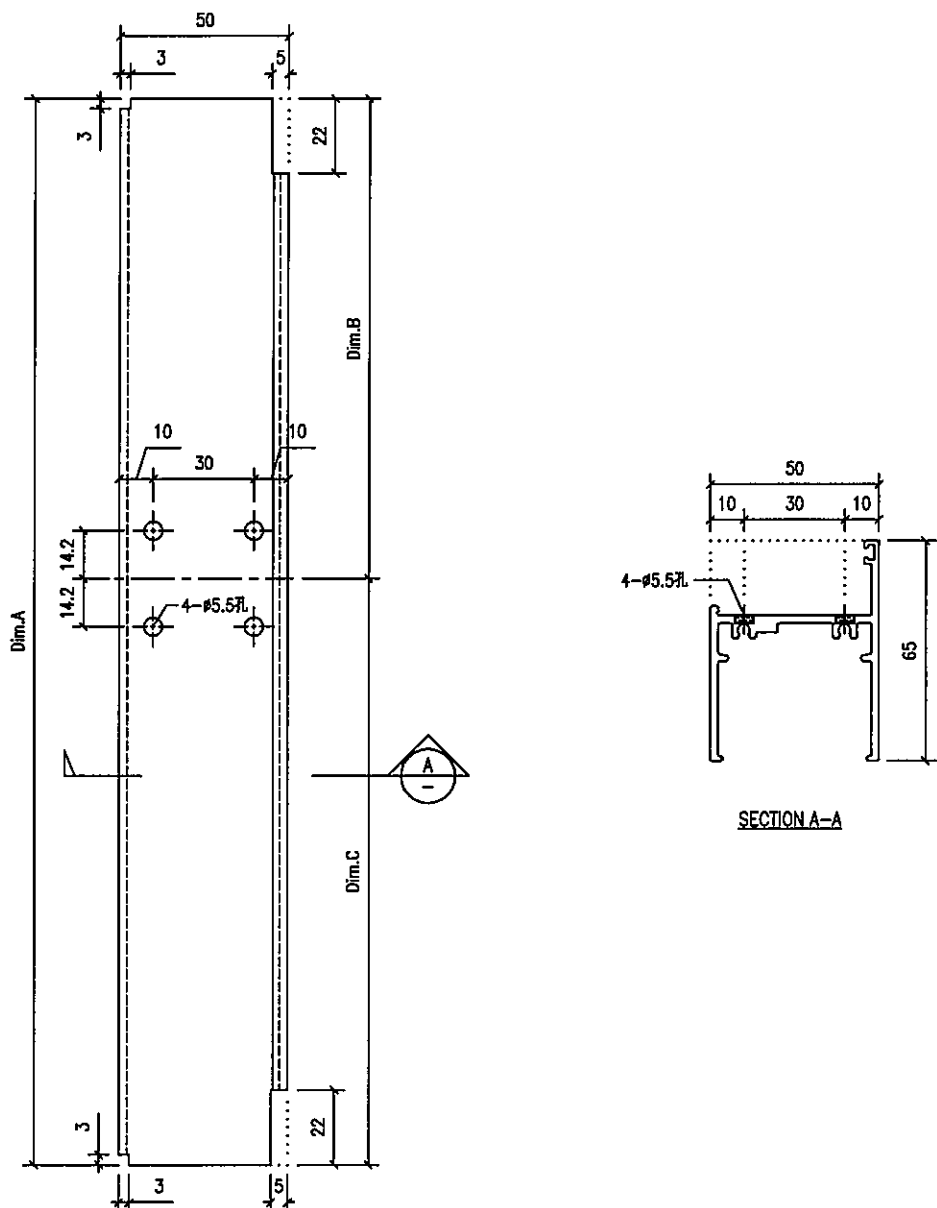


SECTION A-A



工程號	J859	地盤	启德站-佛沙窗试模窗/50窗	附件	
名稱	50#窗底橫加工图		採用		
材料	X86013		地盤		
顏色	MILL		工廠		<input checked="" type="checkbox"/>

 美特鋁質有限公司 MIDI Aluminium Fabricator Ltd.				類別		物料號					
				制圖	Y.J.F.	2022/05/23	圖號	X86013-02			
修改				復核	-	-	數量	-			
日期				批准	-	-	單件重量 (KG)				
No.:	PART NUMBER	Dim. A	Dim. B	Dim. C	Dim. D	Dim. E	Dim. F	Dim. G	QTY	Inv. Code	ASSEMBLE ON PARTS
48	X86013-02-01	1084	542	542					1		



工程號	J859	地盤	启德站-佛沙窗试模窗/50窗	附件	
名稱	50#窗底橫加工圖		採用		-
材料	X86013		地盤		
顏色	MILL		工廠		✓



美特鋁質有限公司
MIDI Aluminium Fabricator Ltd.

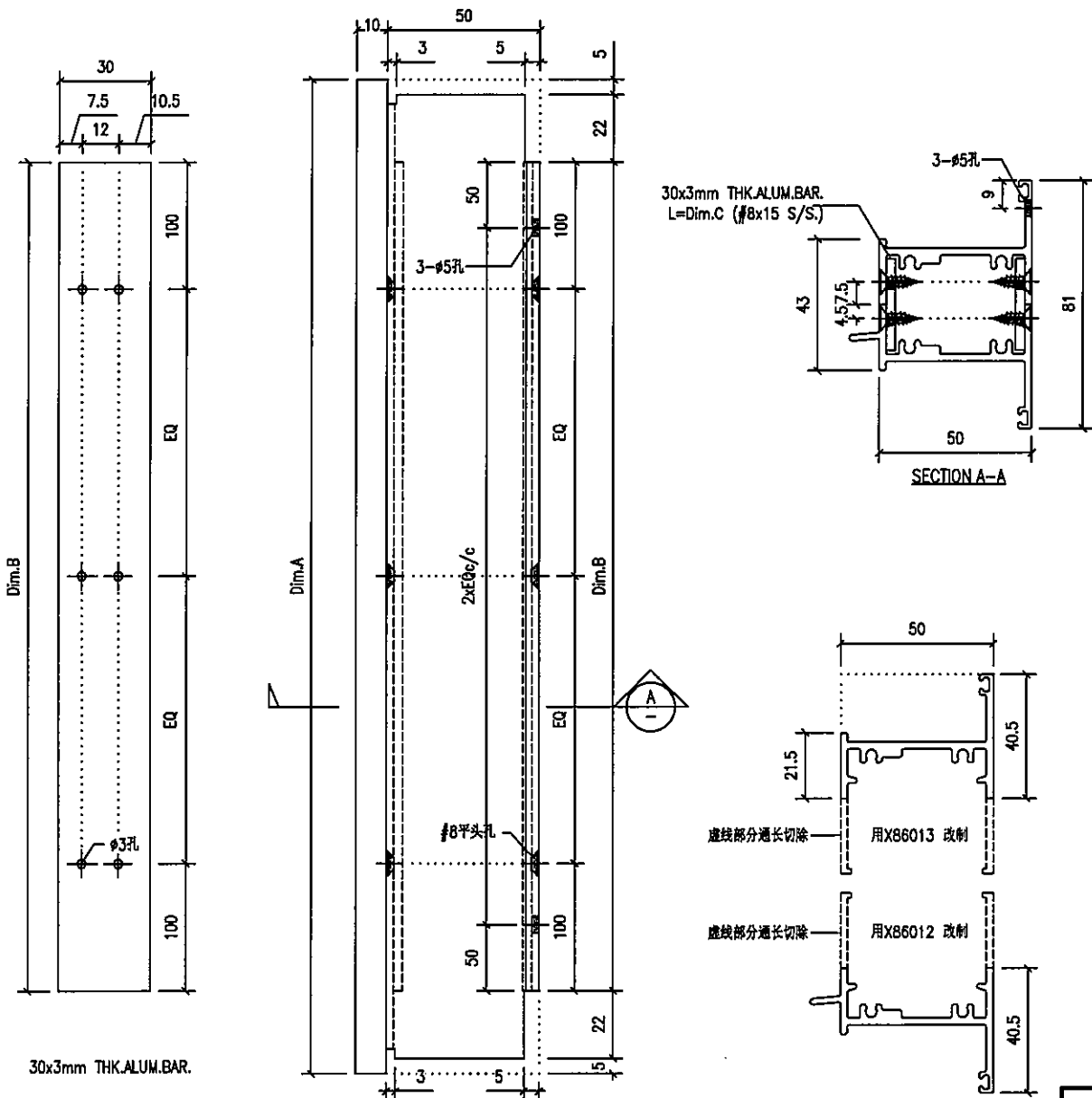
類別 _____ 物料號 _____

制圖 Y.J.F. 2022/05/23 圖號 X86204A-01T

修改 _____ 日期 _____ 復核 — — 數量 —

批准 — — 單件重量 (KG) _____

No.:	PART NUMBER	Dim. A	Dim. B	Dim. C	Dim. D	Dim. E	Dim. F	Dim. G	QTY	Inv. Code	ASSEMBLE ON PARTS
79	X86204A-01T-01	584	530						1		
80	X86204A-01T-02	544	490						1		
81											
82	X86204A-01T-04	614	560						1		
83											
84	X86204A-01T-06	644	590						1		



工程號	J859	地盤	启德站-佛沙窗试模窗/50窗	附件	
名稱	50#窗中橫企加工图		採用		
材料	X86012/X86013		地盤		
顏色	MILL		工廠		✓



美特鋁質有限公司
MIDI Aluminium Fabricator Ltd.

類別
制圖 Y.J.F.

物料號
2022/05/23

圖號
X86204A-02T

修改

復核 —

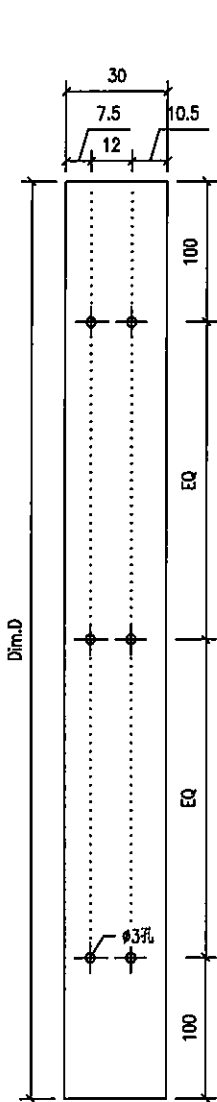
數量 —

日期

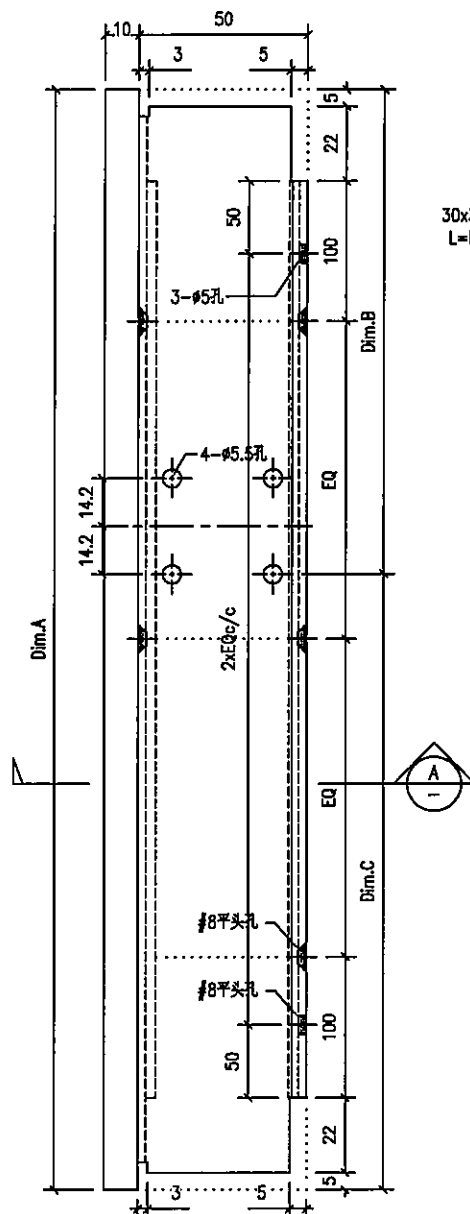
批准 —

單件重量 (KG)

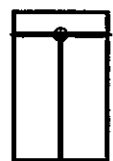
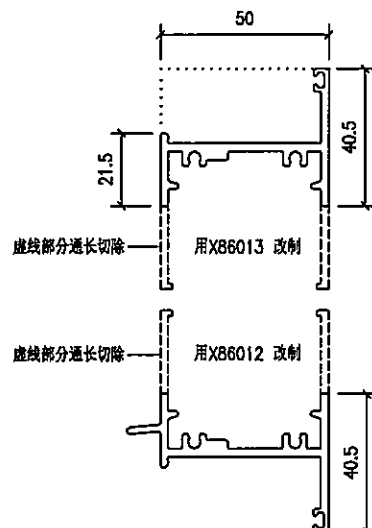
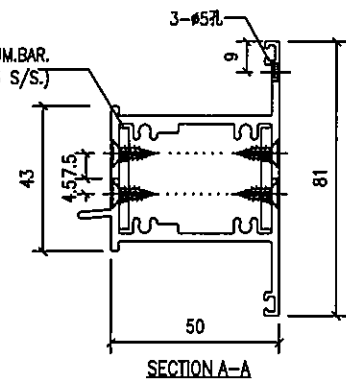
No.:	PART NUMBER	Dim. A	Dim. B	Dim. C	Dim. D	Dim. E	Dim. F	Dim. G	QTY	Inv. Code	ASSEMBLE ON PARTS
85	X86204A-02T-01	1094	547	547	1040				1		
86											



30x3mm THK.ALUM.BAR.




30x3mm THK.ALUM.BAR.
L=Dim.C (#8x15 S/S.)

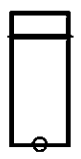
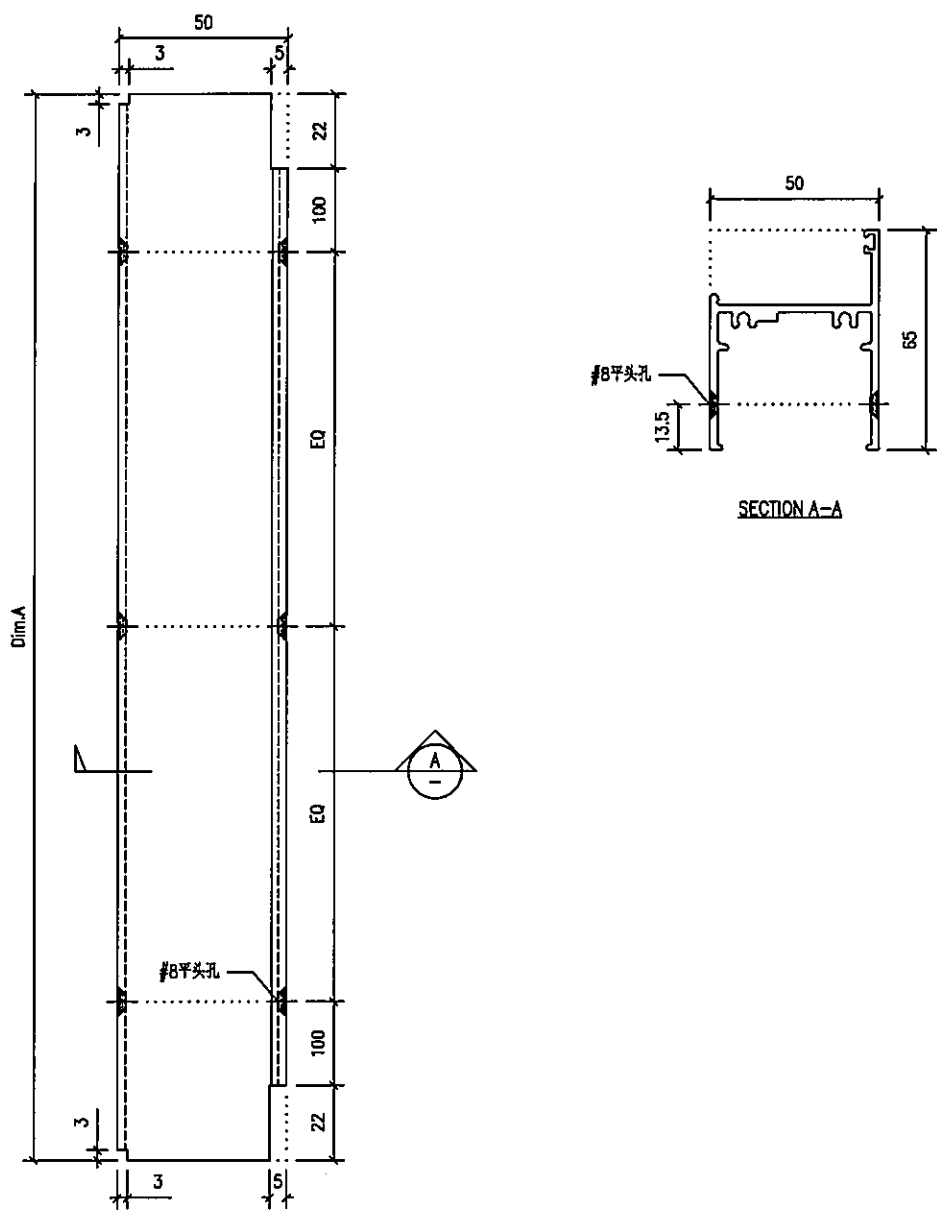


工程號	J859	地盤	启德站-佛沙窗试模窗/50窗
名稱	50#窗中橫企加工图		採用
材料	X86012/X86013		地盤
顏色	MILL		工廠 <input checked="" type="checkbox"/>


附件

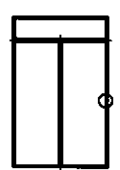
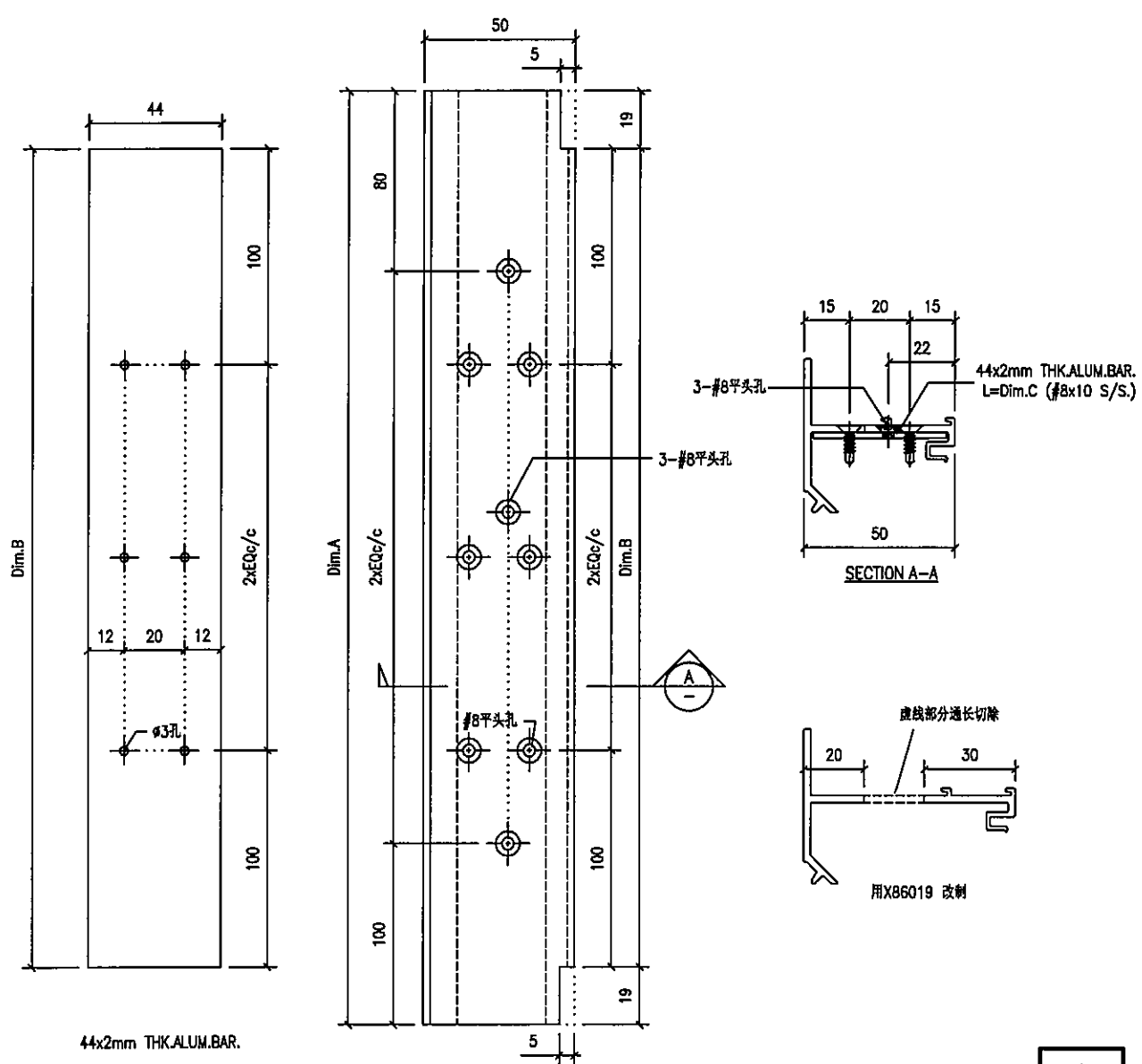
—	—
—	—
—	—

 美特鋁質有限公司 MIDI Aluminium Fabricator Ltd.				類別	物料號						
				制圖	Y.J.F.	2022/05/23	圖號	X86213A-01			
修改				復核	-	-	數量	-			
日期				批准	-	-	單件重量 (KG)				
No.:	PART NUMBER	Dim. A	Dim. B	Dim. C	Dim. D	Dim. E	Dim. F	Dim. G	QTY	Inv. Code	ASSEMBLE ON PARTS
90	X86213A-01-01	574							1		
91	X86213A-01-02	534							1		



工程號	J859	地盤	启德站-佛沙窗试模窗/50窗	附件	
名稱	50#窗底橫加工圖		採用		-
材料	X86013		地盤		
顏色	MILL		工廠		✓

 美特鋁質有限公司 MIDI Aluminium Fabricator Ltd.				類別	物料號						
				制圖	Y.J.F.	2022/05/23	圖號	X86209A-01H			
修改				復核	—	—	數量	—			
日期				批准			單件重量 (KG)				
No.:	PART NUMBER	Dim. A	Dim. B	Dim. C	Dim. D	Dim. E	Dim. F	Dim. G	QTY	Inv. Code	ASSEMBLE ON PARTS
87	X86209A-01H-01	1242.5	1204.5						2		



工程號	J859	地盤	启德站-佛沙窗试模窗/50窗		附件	
名稱	50#窗反工企加工图		採	用		
材料	X86019		地盤			
顏色	MILL		工廠	✓		



美特鋁質有限公司
MIDI Aluminium Fabricator Ltd.

類別
制圖 Y.J.F.

物料號

2022/05/23

圖號

X86209A-01T

修改

復核

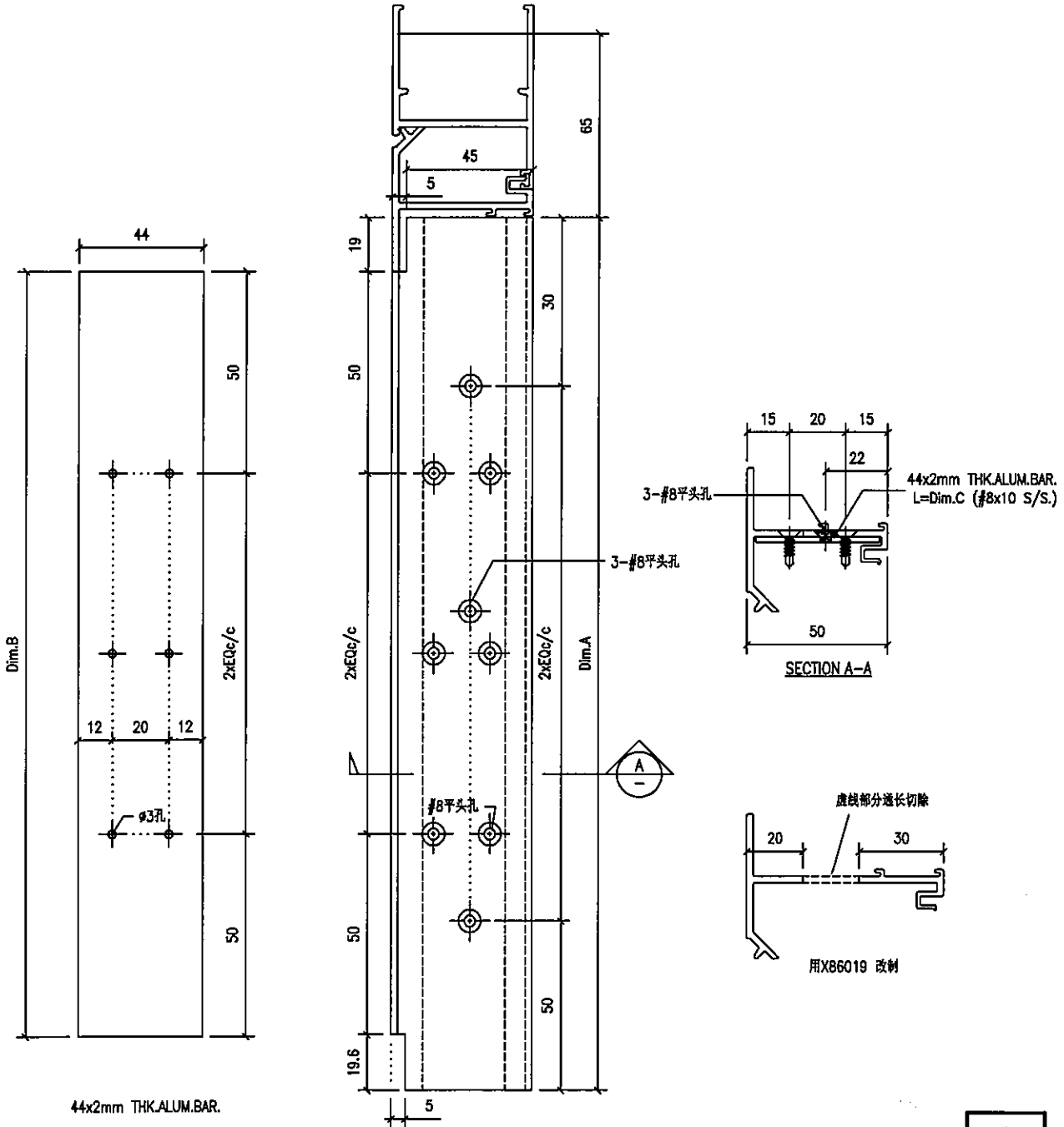
數量

日期

批准

單件重量 (KG)

No.:	PART NUMBER	Dim. A	Dim. B	Dim. C	Dim. D	Dim. E	Dim. F	Dim. G	QTY	Inv. Code	ASSEMBLE ON PARTS
88	X86209A-01T-01L	470	431.4						2		



工程號	J859	地盤	启德站-佛沙窗试模窗/50窗	附件	
名稱	50#窗反工橫加工图		採用		
材料	X86019		地盤		
顏色	MILL		工廠		✓



美特鋁質有限公司
MIDI Aluminium Fabricator Ltd.

類別

物料號

制圖 Y.J.F.

2022/05/23

圖號

X86199A-01H

修改

復核

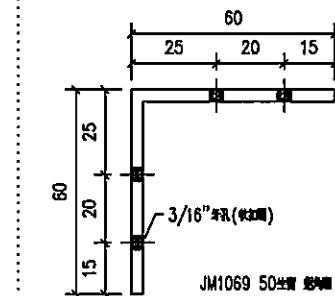
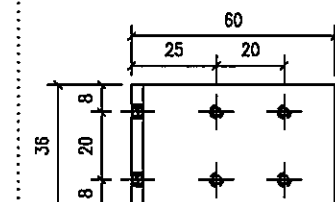
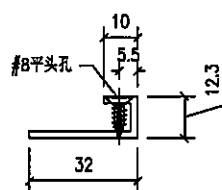
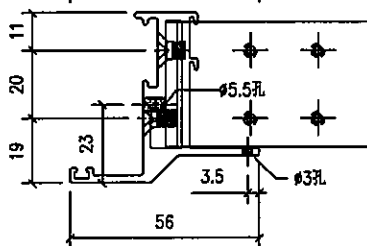
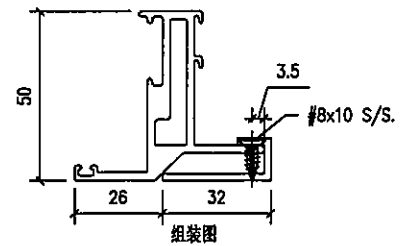
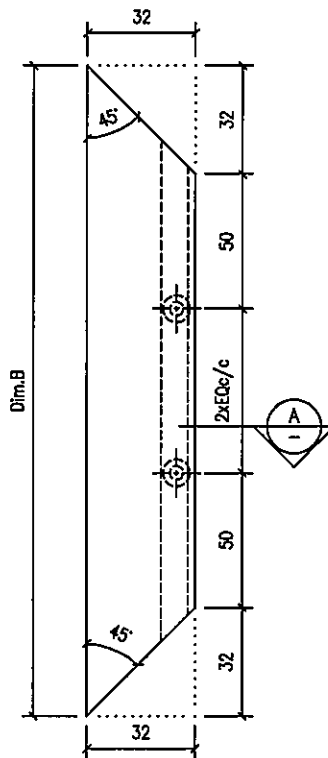
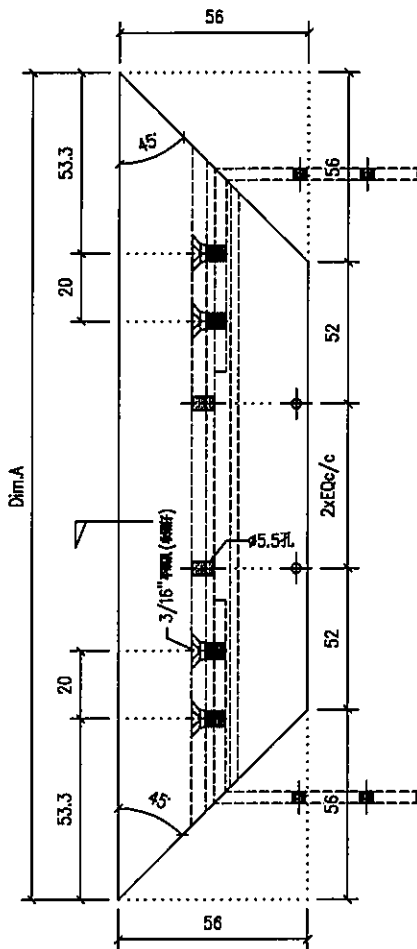
數量

日期

批准

單件重量 (KG)

No.	PART NUMBER	Dim. A	Dim. B	Dim. C	Dim. D	Dim. E	Dim. F	Dim. G	QTY	Inv. Code	ASSEMBLE ON PARTS
51	X86199A-01H-01	1226.5	1174.5						8		
52	X86199A-01H-02	1277	1225						2		
53	X86199A-01H-03	1256.5	1204.5						2		
54											
55											




SECTION A-A

2mm THK ALUM. BEND.

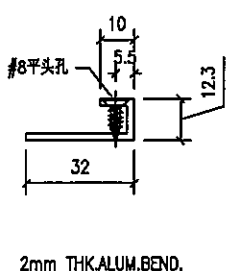
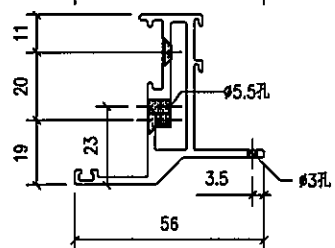
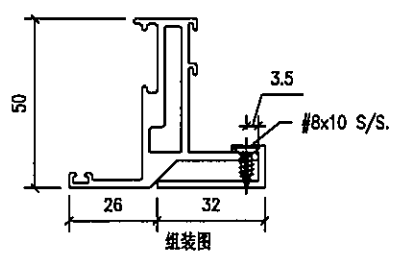
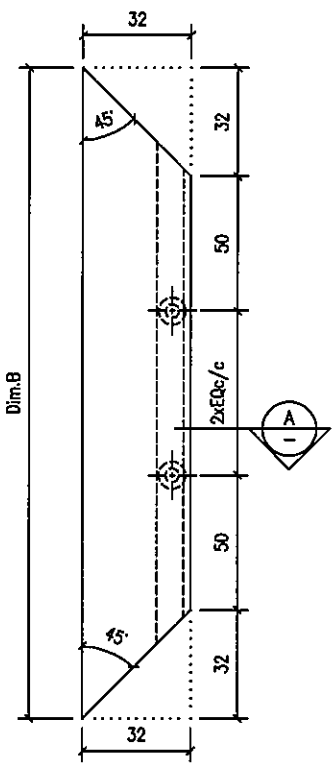
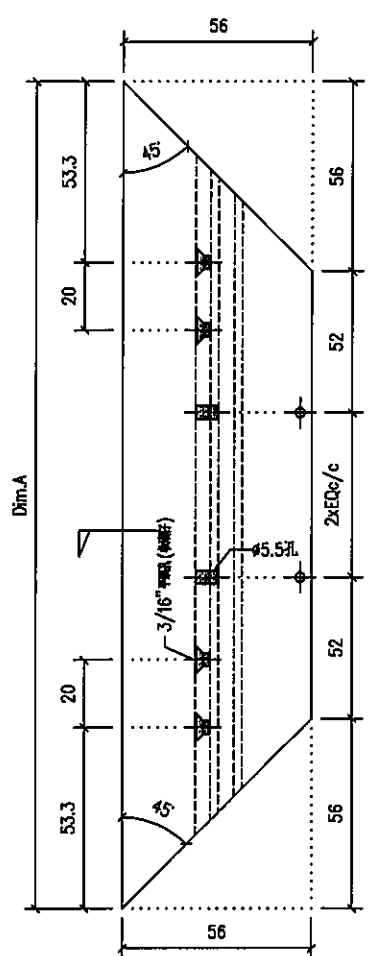
JM1069 50 50 50

工程號	J859	地盤	启德站-佛沙窗试模窗/50窗
名稱	50#窗生窗企加工图		採用
材料	X86011	地盤	
顏色	MILL	工廠	✓

附件

 美特鋁質有限公司 MIDI Aluminium Fabricator Ltd.				類別		物料號		
修改				制圖	Y.J.F.	2022/05/23	圖號	X86199A-01T
日期				復核	—	—	數量	—
				批准	—	—	單件重量 (KG)	

No.:	PART NUMBER	Dim. A	Dim. B	Dim. C	Dim. D	Dim. E	Dim. F	Dim. G	QTY	Inv. Code	ASSEMBLE ON PARTS
56	X86199A-01T-01	531.5	479.5						4		
57	X86199A-01T-02	582	530						2		
58	X86199A-01T-03	592	540						2		
59											
60	X86199A-01T-05	612	560						2		
61											
62	X86199A-01T-07	642	590						2		
63											



工程號	J859	地盤	启德站-佛沙窗试模窗/50窗	附件	
名稱	50#窗生窗橫加工圖		採用		
材料	X86011		地盤		
顏色	MILL		工廠		✓



美特鋁質有限公司
MIDI Aluminium Fabricator Ltd.

類別
制圖 Y.J.F.

物料號
2022/05/23

圖號
X86200-01H

修改

復核 — —

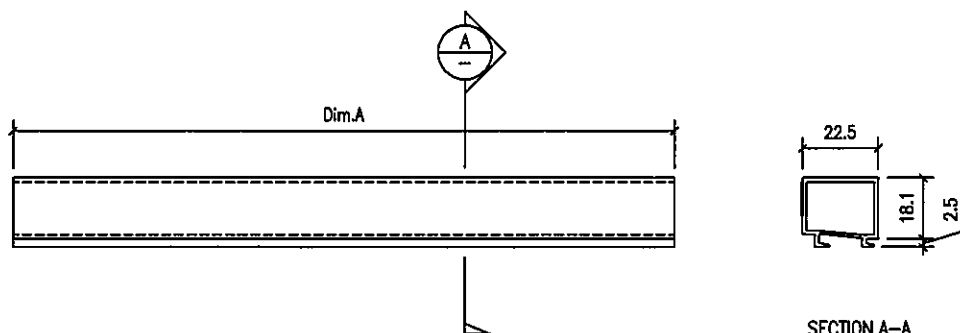
數量 —

日期

批准 — —

單件重量 (KG)

No.:	PART NUMBER	Dim. A	Dim. B	Dim. C	Dim. D	Dim. E	Dim. F	Dim. G	QTY	Inv. Code	ASSEMBLE ON PARTS
64	X86200-01H-01	1114.5							10		
65	X86200-01H-02	1165							2		
66	X86200-01H-03	1144.5							2		
67											
68											

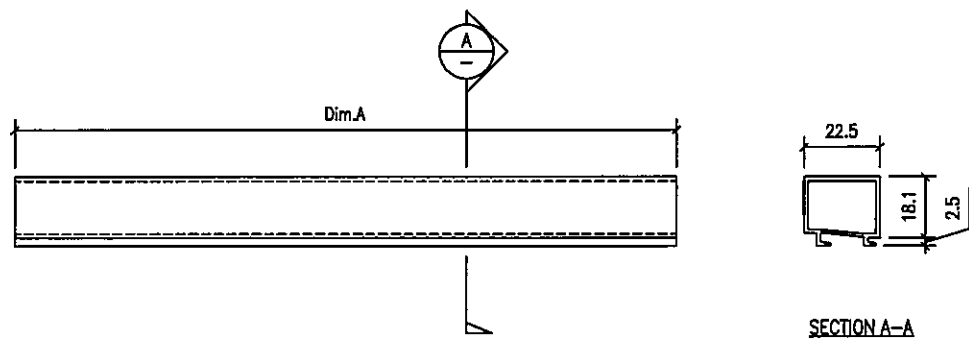


工程號	J859	地盤	启德站-佛沙窗试模窗/50窗
名稱	50#窗生窗企玻璃線加工图	採用	
材料	X86200	地盤	
顏色	MILL	工廠	<input checked="" type="checkbox"/>

附件

 美特鋁質有限公司 MIDI Aluminium Fabricator Ltd.				類別	物料號			
				制圖	Y.J.F.	2022/05/23	圖號	X86200-01T
修改				復核	—	—	數量	—
日期				批准	—	—	單件重量 (KG)	

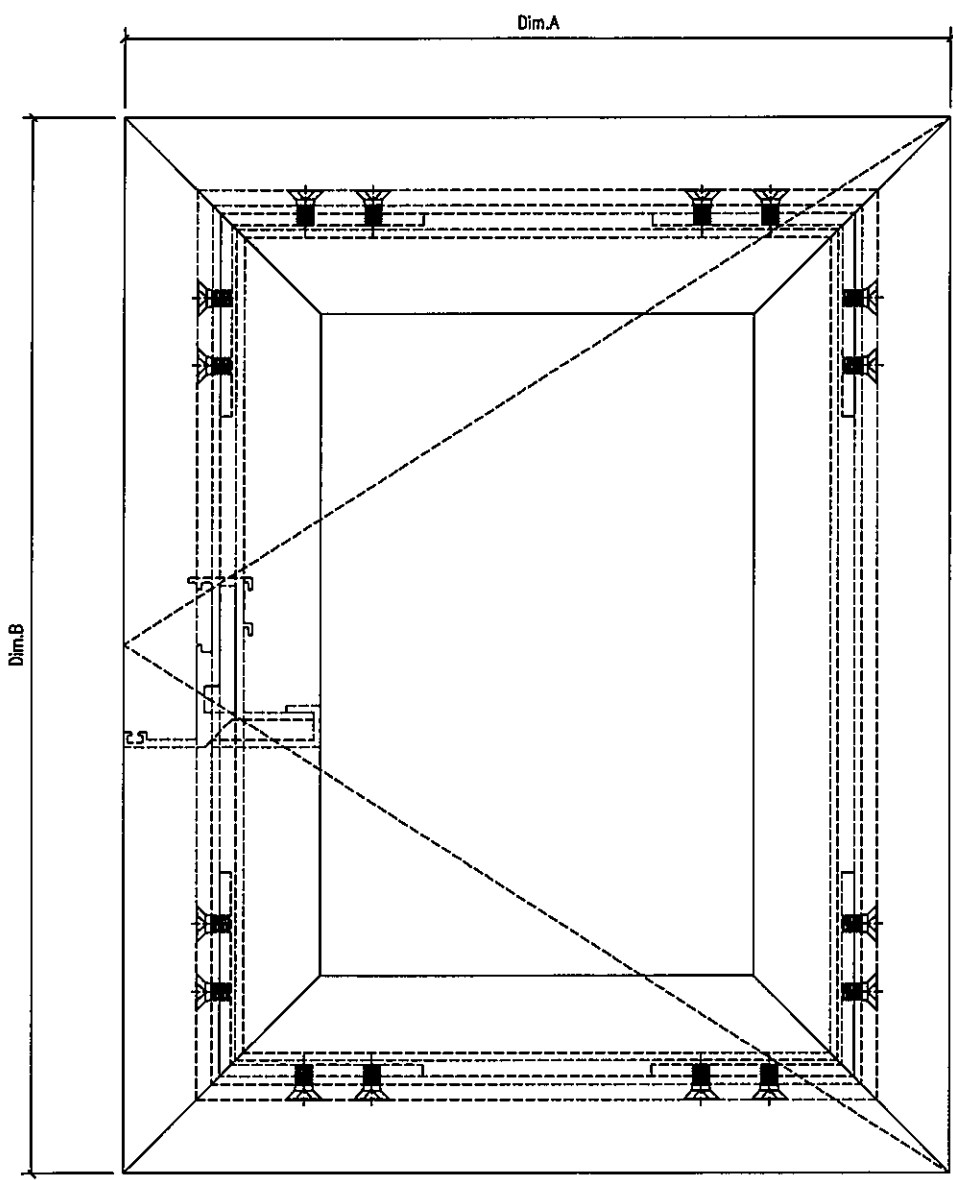
No.:	PART NUMBER	Dim. A	Dim. B	Dim. C	Dim. D	Dim. E	Dim. F	Dim. G	QTY	Inv. Code	ASSEMBLE ON PARTS
69	X86200-01T-01	455.9							4		
70	X86200-01T-02	506.4							2		
71	X86200-01T-03	516.4							2		
72	X86200-01T-04	470							2		
73	X86200-01T-05	536.4							2		
74											
75	X86200-01T-07	566.4							2		
76											



工程號	J859	地盤	启德站-佛沙窗试模窗/50窗		附件		
名稱	50#窗生窗橫玻璃線加工图		採	用		—	—
材料	X86200		地盤				
顏色	MILL		工廠	✓			

 美特鋁質有限公司 MIDI Aluminium Fabricator Ltd.				類別	物料號			
				制圖	Y.J.F.	2022/05/23	圖號	50SH-L
修改				復核	-	-	數量	-
日期				批准	-	-	單件重量 (KG)	

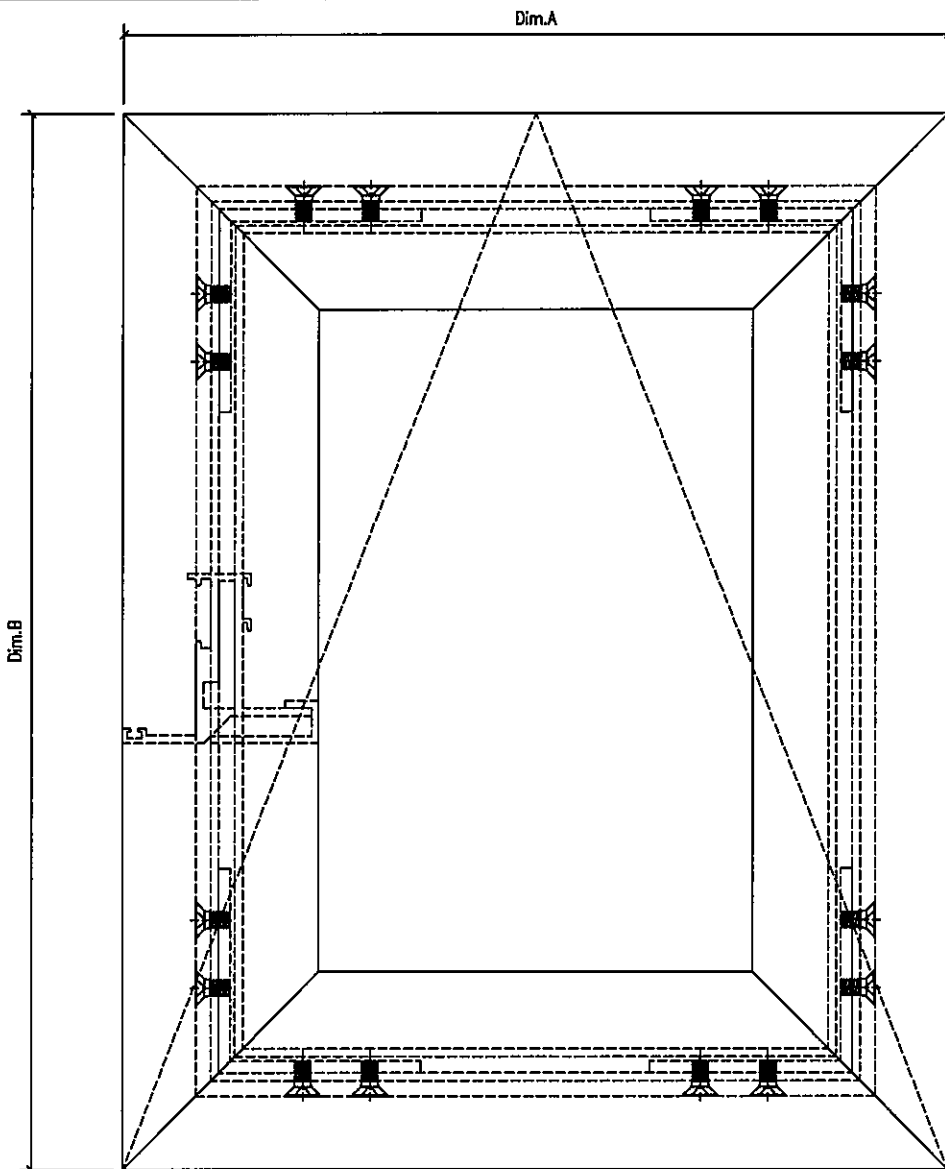
No.:	PART NUMBER	Dim. A	Dim. B	Dim. C	Dim. D	Dim. E	Dim. F	Dim. G	QTY	Inv. Code	ASSEMBLE ON PARTS
1	X86199A-01H-03		1256.5						2		W12/P-T1
	X86199A-01T-05	612							2		
4	X86199A-01H-02		1256.5						2		(W6/P)/T8
	X86199A-01T-03	592							2		
6	X86199A-01H-03		1256.5						4		(W10/P)/T6
	X86199A-01T-01	531.5							4		
9											
15											



工程號	J859	地盤	启德站-佛沙窗试模窗/50窗	附件		
名稱	50#窗生窗組裝圖		採用		-	-
材料	-		地盤			
顏色	MILL		工廠		✓	

類別		物料號	
制圖	Y.J.F.	2022/05/23	圖號 50TH
修改		復核	數量
日期		批准	單件重量 (KG)

No.:	PART NUMBER	Dim. A	Dim. B	Dim. C	Dim. D	Dim. E	Dim. F	Dim. G	QTY	Inv. Code	ASSEMBLE ON PARTS
2											
3											
8											
10											
11	X86199A-01H-01		1426.5						2		W9/Pa-T1
	X86199A-01T-02	582							2		
13											
14	X86199A-01H-03		1256.5						2		W7a/P-T5
	X86199A-01T-07	642							2		



工程號	J859	地盤	启德站-佛沙窗试模窗/50窗	附件	
名稱	50#窗生窗組裝图	採用			
材料	-	地盤			
顏色	MILL	工廠	✓		