

工程指示 / 要求簡箋 ENGINEER INSTRUCTIONS(E.I.)

工程指示編號:	EI- 4784	修改版本:	A
	HK- 1033		
工程編號:	J 859	工程名稱:	NKIL6551
收件人:	生統	發件人:	Edwin Ho
工程項目:	佛沙窗試模窗生產，(X85685) 庫存不足，借用851 之 (X85685) 庫存料7支。	日期:	24/06/2022

<input type="checkbox"/> 原合約工程包	<input type="checkbox"/> 原合約工程加 / 減賬 QT-	<input type="checkbox"/> 新工程報價 QT-
---------------------------------	------------------------------------------	------------------------------------

信件批核號碼/圖紙參考編號:	批核模具圖紙編號:
客戶指示附件:	管理內部批簽署:

<input type="checkbox"/> 初步鋁料 B.M.	<input type="checkbox"/> 加工拆圖, 然後生產	<input type="checkbox"/> 尺寸表
<input type="checkbox"/> 正式鋁料 B.M.	<input type="checkbox"/> 技術上資料/指示	<input type="checkbox"/> 報價
<input type="checkbox"/> 配件 B.M.	<input type="checkbox"/> 樣辦或貨品說明書	<input type="checkbox"/> 分判合約
<input type="checkbox"/> 其他:		

內容: 收到美而特廠通知 (X85685) 庫存不足, 故借用851 之 (X85685) 庫存料7支, 繼續生產佛沙窗試模窗, 模廠地址需待確認再後補。

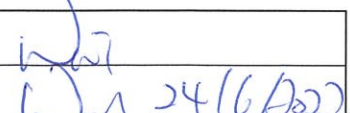
完成上列要求日期: 01/07/2022

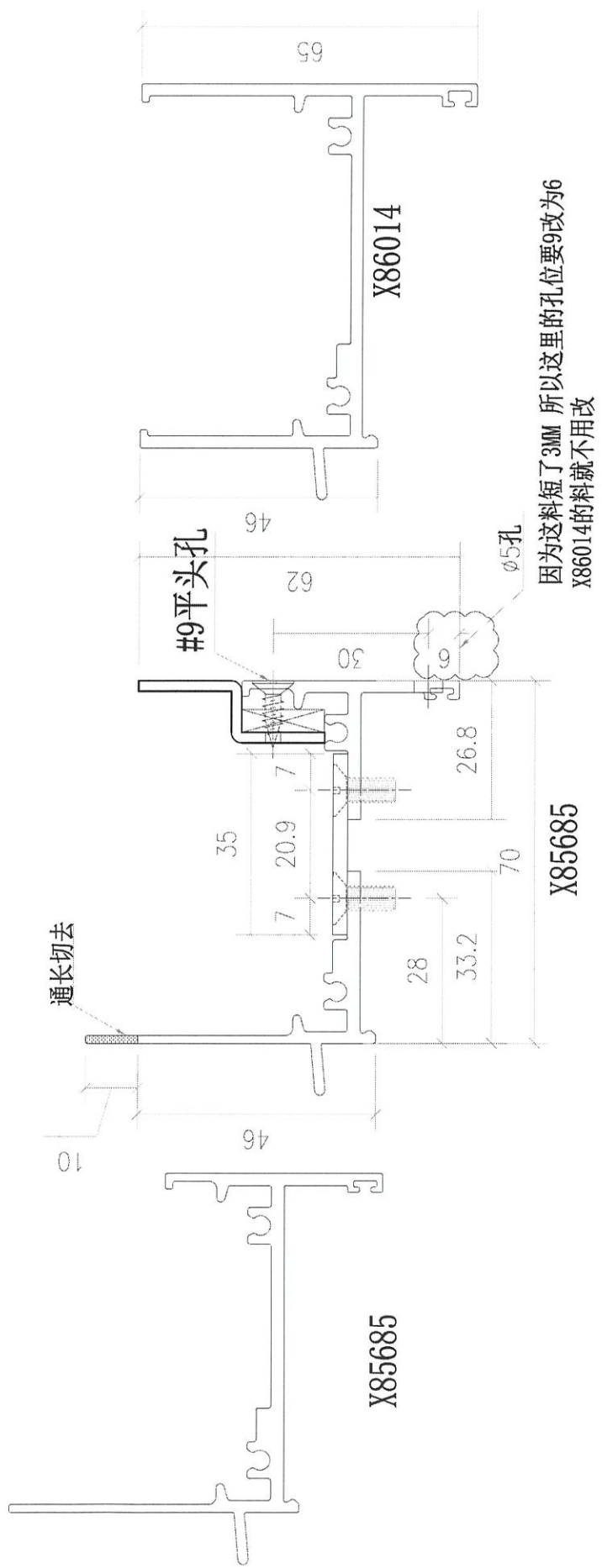
國內

<input type="checkbox"/> 生產技術總監	<input type="checkbox"/> 連附件	<input type="checkbox"/> 技術部	<input type="checkbox"/> 連附件	<input type="checkbox"/> 生產部	<input type="checkbox"/> 連附件
<input type="checkbox"/> 採購部	<input type="checkbox"/> 連附件	<input checked="" type="checkbox"/> 生產統籌部	<input checked="" type="checkbox"/> 連附件	<input type="checkbox"/> 報關組	<input type="checkbox"/> 連附件
<input type="checkbox"/> 質檢部	<input type="checkbox"/> 連附件	<input type="checkbox"/> 會計部	<input type="checkbox"/> 連附件	<input type="checkbox"/> 機械設計部	<input type="checkbox"/> 連附件
<input checked="" type="checkbox"/> 香港辦	<input checked="" type="checkbox"/> 連附件	<input type="checkbox"/> 其他:			

香港

<input type="checkbox"/> 行政部	<input type="checkbox"/> 連附件	<input type="checkbox"/> 會計部	<input type="checkbox"/> 連附件	<input type="checkbox"/> 統籌部	<input type="checkbox"/> 連附件	<input type="checkbox"/> 工程部	<input type="checkbox"/> 連附件
<input type="checkbox"/> 採購部	<input type="checkbox"/> 連附件	<input type="checkbox"/> QS部	<input type="checkbox"/> 連附件	<input type="checkbox"/> 地盤管理	<input type="checkbox"/> 連附件	<input checked="" type="checkbox"/> 維修部	<input type="checkbox"/> 連附件

*發件人簽署: Edwin Ho	*組別成員批核簽署:
傳遞編號:	項目經理簽署: 



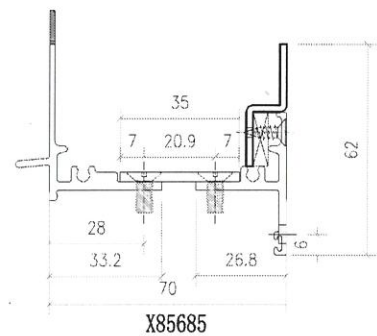
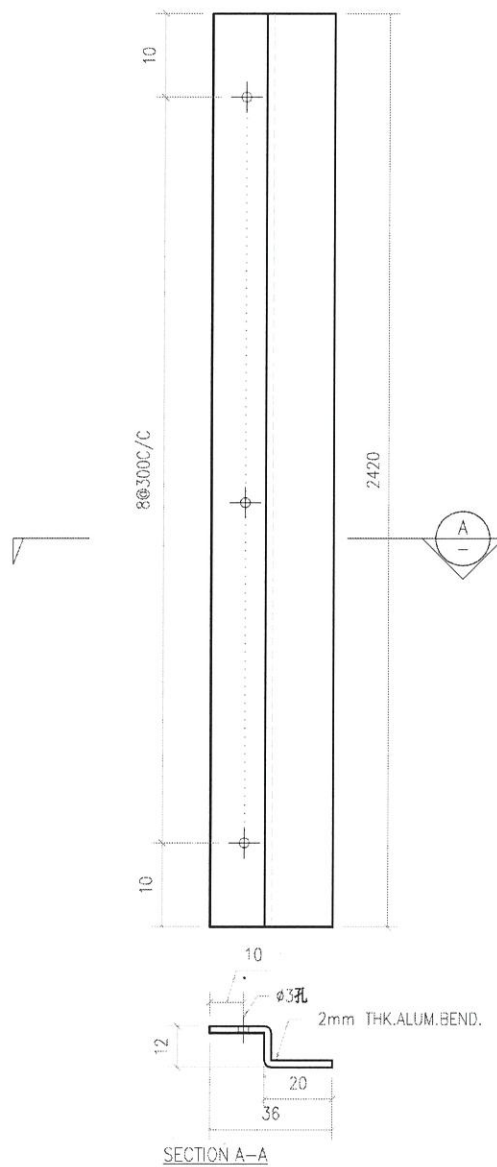
特别说明:

- 1: 用851库存料X85685 5600MM长7支料
- 2: 此料1开2用 用平头钢牙或机丝300C/C螺丝间距驳接成大料, 在按加工图开小料。
- 3: 此料要切边及驳接边 按图示意。



美特鋁質有限公司
MIDI Aluminium Fabricator Ltd.

類別		物料號		
制圖	Y.J.F.	2022/05/23	圖號	AZ70-03
修改			數量	21
日期			單件重量 (KG)	
			復核	—
			批准	—



工程號	J859	地盤	启德站-佛沙窗试模窗/70窗		附件	
名稱	70#窗边企铝件加工图		採	用		—
材料	2mm THK. ALUM. BEND.		地盤			
顏色	MILL		工廠	✓		