



(以此為準)



工程指示 / 要求簡箋 ENGINEER INSTRUCTIONS(E.I.)

工程指示編號:	EI- 4659	修改版本:	G
工程編號:	HK- 1008 / 23 J 859	工程名稱:	啟德6551
收件人:	生統, Maggie Lor.	發件人:	nero
工程項目:	預製窗 - 廠用配件(標準層)	日期:	11/05/2023

<input type="checkbox"/> 原合約工程包	<input type="checkbox"/> 原合約工程加 / 減賬 QT-	<input type="checkbox"/> 新工程報價 QT-
---------------------------------	--	------------------------------------

信件批核號碼/圖紙參考編號:	批核模具圖紙編號:
客戶指示附件:	管理內部批簽署:

<input type="checkbox"/> 初步鋁料 B.M.	<input type="checkbox"/> 加工拆圖, 然後生產	<input type="checkbox"/> 尺寸表
<input type="checkbox"/> 正式鋁料 B.M.	<input type="checkbox"/> 技術上資料/指示	<input type="checkbox"/> 報價
<input type="checkbox"/> 配件 B.M.	<input type="checkbox"/> 樣辦或貨品說明書	<input type="checkbox"/> 分判合約
<input type="checkbox"/> 其他:		

內容: *急用 請附件修改資料訂購。 新增訂購M5圓頭螺絲(^圓頭高度有要求, 需按附件資料訂購) 在序號 31 用於收扇撐 *J837-CWG-S1膠條 EI5913已訂 **磨耳 EI5250已訂
完成上列要求日期: 18/05/2023


國內

<input type="checkbox"/> 生產技術總監	<input type="checkbox"/> 連附件	<input type="checkbox"/> 技術部	<input type="checkbox"/> 連附件	<input type="checkbox"/> 生產部	<input type="checkbox"/> 連附件
<input type="checkbox"/> 採購部	<input type="checkbox"/> 連附件	<input checked="" type="checkbox"/> 生產統籌部	<input checked="" type="checkbox"/> 連附件	<input type="checkbox"/> 報關組	<input type="checkbox"/> 連附件
<input type="checkbox"/> 質檢部	<input type="checkbox"/> 連附件	<input type="checkbox"/> 會計部	<input type="checkbox"/> 連附件	<input type="checkbox"/> 機械設計部	<input type="checkbox"/> 連附件
<input type="checkbox"/> 香港辦	<input type="checkbox"/> 連附件	<input type="checkbox"/> 其他:			

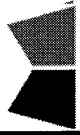
香港

<input type="checkbox"/> 行政部	<input type="checkbox"/> 連附件	<input type="checkbox"/> 會計部	<input type="checkbox"/> 連附件	<input type="checkbox"/> 統籌部	<input type="checkbox"/> 連附件	<input type="checkbox"/> 工程部	<input type="checkbox"/> 連附件
<input checked="" type="checkbox"/> 採購部	<input checked="" type="checkbox"/> 連附件	<input type="checkbox"/> QS部	<input type="checkbox"/> 連附件	<input type="checkbox"/> 地盤管理	<input type="checkbox"/> 連附件	<input type="checkbox"/> 維修部	<input type="checkbox"/> 連附件


*發件人簽署:	<i>(Signature)</i>	*組別成員批核簽署:	<i>(Signature)</i>
傳遞編號:	Mc 1008 / 23	項目經理簽署:	<i>(Signature)</i>

 美特鋁質有限公司 MIDI Aluminium Fabricator Ltd.	工程號:	J-859	計算:	HXL	日期:	2/10/2022	送呈:	施哥
	地盤名稱:	后德站	核對:	AN	日期:	4/29/2022	副本:	
	項目類別:	預制窗	批准:		日期:			
B/M編號:	A/C Code: 11/05/2023							
此B/M依據EI4548A收施工圖大樣計								

序號	修改標示	配件圖號	物料編號	配件名稱	顏色	實用	後備	總數	單位	備注
1	B		立興MLDFOB-18正常款	50/70鑰手柄 (不分左右, 平開窗用)	820BC3638	262	18	280	個	配相關螺絲 (SHL窗102個/T.H窗121個)
2	B		立興MLDPR/1103A	手柄	820BC3638	479	18	497	套	用于TH窗, 不分左右
3	B		立興MCTB/1103A	七字平脚		479	18	497	套	用于TH窗
4	B		立興WMFEP-NC/30549	座脚尼龙盖		479	18	497	套	用于TH窗
5	B		立興GTA0-50	25mm平收單向傳動器	鋅合金	741	36	777	個	配相關螺絲
6	F增加數量		4005/737	50窗沾	黑色	712	33	745	個	SH窗/1個, T窗/2個
7	F增加數量		4005/737	70窗沾	黑色	1466	33	1499	個	SH窗/1個, T窗/2個
8	E增加數量		立興 NBSF	窗框扣碼 (大)	黑色	2244	104	2348	個	SH窗3對 TH窗2對
9	E增加數量		立興 NBSS	窗玉扣碼 (16mm)	黑色	2244	104	2348	個	SH窗3對 TH窗2對
10	B		立興 ACRP-13.5	多點鎖13.5mm高傳動珠	S.S	4618	140	4758	個	SH鎖3點 TH鎖8點
11	B		立興 KMPI/ABCR	多點鎖鎖座	電光格	4618	140	4758	個	SH鎖3點 TH鎖8點
12	B		立興 MPCS-L-AC	左转角器	電珍珠格	479	20	499	支	T窗用
13	B		立興 MPCS-R-AC	右转角器	電珍珠格	479	20	499	支	T窗用
14	B		立興伸縮支撐	TRST10	不鏽鋼	958	30	988	隻	T窗用
15	B增加數量		立興HYLS-16	HYLS-16"扇撐	不鏽鋼	342	10	352	支	SH窗用
16	B取消		立興HHMS-N-16	HHMS-N-16"扇撐	不鏽鋼	370	2	372	支	SH窗用
17	B增加數量		立興HHMS-N-14	HHMS-N-14"扇撐	不鏽鋼	142	10	152	支	SH窗用(玉寬450)
18	A		立興HYLP14-L	HYLP14-L"扇撐	不鏽鋼	479	70	549	支	TH窗用
19	A		立興HYLP14-R	HYLP14-R"扇撐	不鏽鋼	479	70	549	支	TH窗用
20	E14659F新增		立興HYLP16-L	HYLP16-L"扇撐	不鏽鋼	50	25	75	支	W4/T5 TH窗用
21	E14659F新增		立興HYLP16-R	HYLP16-R"扇撐	不鏽鋼	50	25	75	支	W4/T5 TH窗用
22	H取消		EI5913已訂	J837-CWG-S1膠條	黑色	5705	300	6005	米	65窗膠條

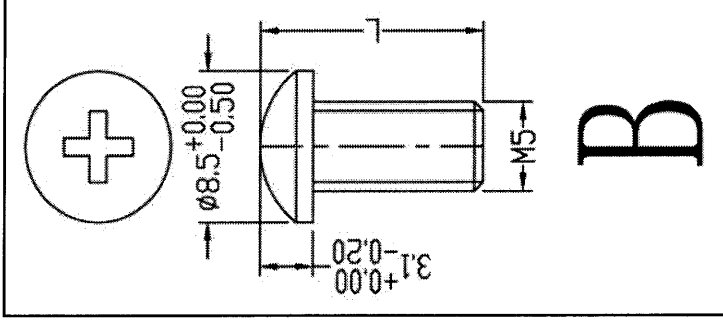
		美特鋁質有限公司 MIDI Aluminium Fabricator Ltd.		工程號: J-859	計算: HXL	日期: 2/10/2022	送呈: 施哥
廠用配件B.M.表		地盤名稱: 后德站	核對: AN	日期: 4/29/2022	副本:		
BM編號: A/C Code: 11/05/2023		項目類別: 預制窗	批准:	日期:	此BM依據E14548A收施工圖大樣計		

序號	修改標示	配件圖號	物料編號	配件名稱	顏色	實用	後備	總數	單位	備注
23				#9x1"圓頭鋼牙	A4-70	16160	800	16960	粒	窗組框
24				#9x1"平頭鋼牙	A4-70	10480	630	11110	粒	修百叶片
25				#8x4/5"平頭鋼牙	A4-70	2160	136	2296	粒	固定百葉玉於窗框
26				3/16x3/8"平頭機絲	A4-70	15856	600	16456	粒	窗玉組角
27				M5x12平頭機絲	A4-70	13854	350	14204	粒	修窗夾巴;
28				3/16x1/4"平頭機絲	A4-70	23264	600	23864	粒	窗玉組角
29	H修改型号			M5x10平頭機絲	A4-70	2908	51	2959	粒	修扇撐
30	H修改型号			M5x12圓頭機絲	A4-70	14540	284	14824	粒	修扇撐
31	E14659新增			M5x12圓頭機絲	A4-70	9372	128	9500	粒	修TH扇撐
32	H修改型号			M5X30平頭機絲	A4-70	480	30	510	粒	修夾企通
33	H修改型号			M5x12圓頭機絲	A4-70	6912	468	7380	粒	修窗扣碼
34	H修改型号			M5x10圓頭機絲	A4-70	4016	80	4096	粒	修限位撐用
35				#8x3/8"圓頭鋼牙	A4-70	4016	40	4056	粒	修轉角器用
36	H增加數量			M5x12圓頭機絲	A4-70	6850	186	7036	粒	水線碼固定 (配M5螺母/菊花介)
37				四寸保護膠紙	白色	58	30	88	卷	23m/卷
38				三寸保護膠紙	白色	178	30	208	卷	23m/卷
39				二寸保護膠紙	白色	450	30	480	卷	23m/卷
40				一寸保護膠紙	白色	320	30	350	卷	23m/卷
41				泡泡膠紙		12	5	17	卷	1mx100m/卷
42				透明膠紙		13	5	18	卷	45m/卷, 配泡泡膠紙包裝用
43				#9x1-3/4平頭鋼牙	S.S-316	2600	117	2717	粒	收反拍线

 美特鋁質有限公司 MIDI Aluminium Fabricator Ltd.	工程號:	J-859	計算:	HXL	日期:	2/10/2022	送呈:	施哥
	地盤名稱:	后德站	核對:	AN	日期:	4/29/2022	副本:	
	項目類別:	預制窗	批准:		日期:			
BM編號:	A/C Code: 11/05/2023							
此BM依據EI4548A收施工圖大樣計								

序號	修改標示	配件圖號	物料編號	配件名稱	顏色	實用	後備	總數	單位	備注
44				#8x3/8圓頭鋼牙	S. S-316	2600	300	2900	粒	收反拍線擋膠铝角
45				M5x12圓頭機絲	S. S-316	2178	80	2258	粒	收窗沾
46				M5X10平頭機絲	S. S-316	2160	100	2260	粒	收中企駁接口
47				M5X10圓頭機絲	S. S-316	2160	100	2260	粒	收中企駁接口
48				#9x15圓頭鋼牙	S. S-316	6700	250	6950	粒	收百葉后背板
49				DC791 防水膠	Bronze	350	25	375	支	反拍線防水用300ml/支
50				DC791 防水膠	Bronze	150	10	160	支	窗組裝碰口, 螺絲頭300ml/支
51	H取消	EI5250已訂	J-859-MR70-2	70窗磨耳 (80mm長)	304不銹鋼	3580	179	3759	個	70窗加长頂底橫及边企 (@300C/C)
52	H取消	EI5250已訂	J-859-MR70-1	70窗磨耳 (64.7mm長)	304不銹鋼	8000	400	8400	個	70窗佛沙窗磨耳 (@300C/C)
53	H取消	EI5250已訂	J-859-MR50-2	50窗磨耳 (96.8mm長)	304不銹鋼	250	13	263	個	50窗加长边企 (@300C/C)
54	H取消	EI5250已訂	J-859-MR50-1	50窗磨耳 (66.8mm長)	304不銹鋼	1416	210	1626	個	50窗頂底橫/边企 (@300C/C)
55				M4x10平頭機絲	S. S-316	1482	100	1582	粒	收鎖芯 (平頭要6.2)
56				M5x20平頭機絲	S. S-316	1482	100	1582	粒	收手柄于鎖芯
57	H取消	EI5250已訂	J-859-MR50-4	50窗磨耳 (94.7mm長)	304不銹鋼	1250	50	1300	個	50窗加长边企 (@300C/C)
58	E新增		不銹鋼巴	80*12*3巴	316不銹鋼	988	6	994	支	用于限位撐
59	H取消	EI5250已訂	J-859-MR50-3	50窗磨耳 (71.6mm長)	304不銹鋼	2700	135	2835	個	50窗边企 (@300C/C)
60	F新增			M15x12圓頭機絲	A4-70	15000	0	15000	粒	螺絲頭要求高度2mm

J859預制窗配件立興螺絲"B"圓頭數量細數(按EI4659G計算)			
扇撐形號	扇撐數量	每支扇撐用的螺絲"B"的數量	扇撐數量x螺絲"B"數量
HYLS-16	352	6	2112
HHMS-N-16	372	7	2604
HHMS-N-14	152	6	912
HYLP14-L	549	3	1647
HYLP14-R	549	3	1647
HYLP16-L	75	3	225
HYLP16-R	75	3	225



9372