

工程指示 / 要求簡箋(E.I.)

工程指示編號：EI / 4338 / 22 修改版次：-

工程編號：J - 859 工程名稱：啟德 6551

工程項目：佛沙窗鋁料開模 (確認 6 個模圖)

收件人：Maggie 發件人：Eric Liu 日期：07/02/2022

要求提供 / 確認 事項：

- ( ) 初步鋁料 B.M. ( ) 加工拆圖，然後生產 ( ) 尺寸表
- ( ) 正式鋁料 B.M. ( ) 技術上資料 / 指示 ( ) 報價
- ( ) 配件 B.M. ( ) 樣辦或貨品說明書 ( ) 分判合約

內容：

簽批模圖 X86198;X86199;X86203;X86200;X86202;X86204,共 6 個

根據 EI4263A,已簽批 6 個模圖，7 個需要修改，3 個待確定，現合共 16 個模圖

謝謝

請在 2022.02.25 前完成上列要求。

附：

1+6

以上項目為：

- 原合約工程包  原合約工程加 / 減賬  新工程報價

原因：-

分發東莞各部門：

- (  )生產技術總監 連附件 ( )技術部 連附件 ( )生產部 連附件 ( )機械設計部 連附件
- ( )採購部 連附件 ( )生產統籌部 連附件 (  )小羅&清 連附件
- ( )質檢部 連附件 ( )會計部 連附件 (  )報關組 連附件 ( )其他 \_\_\_\_\_ 連附件

分發其他分判：

- (  )水洪 連附件

分發香港各部門：

- ( )行政部 連附件 ( )會計部 連附件 ( )統籌部 連附件 ( )工程部地盤科文 連附件
- (  )採購部 連附件 (  )QS 部 連附件 ( )維修部 連附件 ( )其他 \_\_\_\_\_ 連附件

傳遞編號：

HK/ 0191 / 22

發件人簽署：

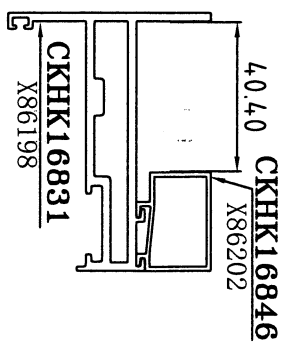
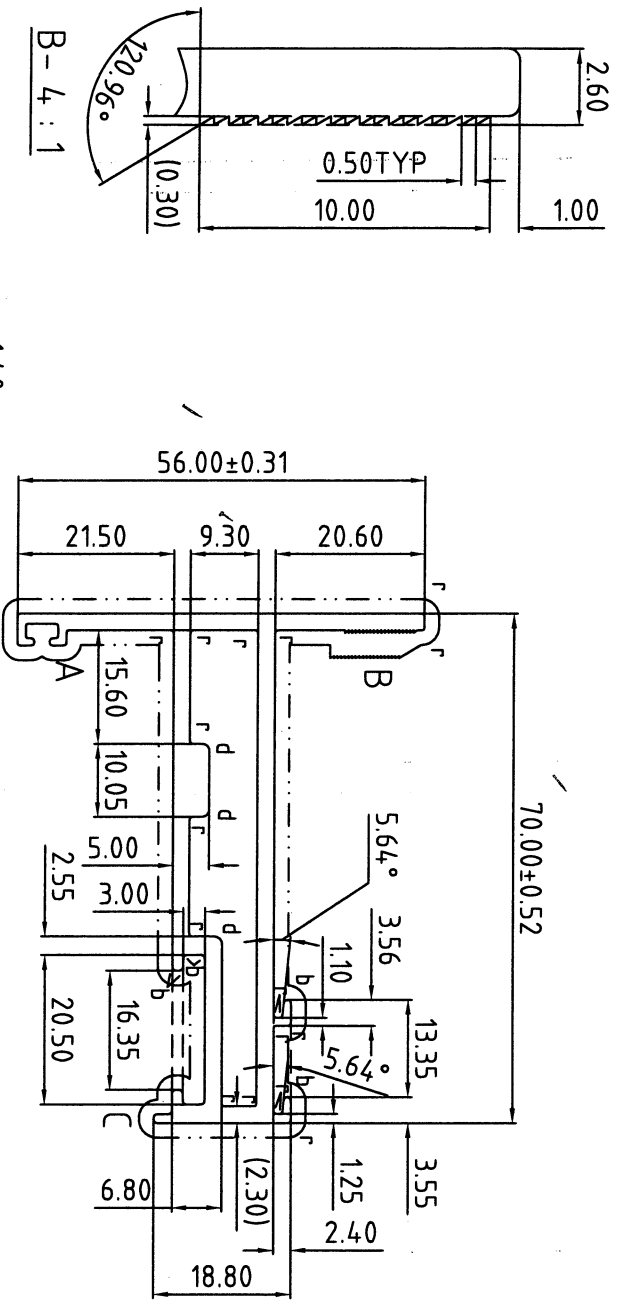
項目經理簽署：

更改号	改图日期	说明	签名	更新日期
-----	------	----	----	------

此型材与其它型材或配件如有装配关系及重要尺寸请注明：  
如与其它型材或配件配合，需方须注明或提供配套件，  
否则生产的装配问题由客户自行承担。

If client stops ordering this profile for more than two years, JMA will have the right to scrap this mould. 如果客户2年时间停止订料， 坚美有权报废模具  
注：此图如有改动， 请勿签名确认！

型号：CKHK16831  
SECTION NO.



美特铝质有限公司  
承認圖面  
日期 26/6/2022

合金状态 6063-T6  
ALLOY

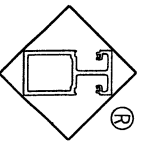
表面处理：氟碳喷涂  
Surface Treatment: PVF2  
氟碳/喷涂周长为(B)：308.66 mm  
PVDF/Coating Perimeter:

\*表示重要装配尺寸，以实配为准  
\*Indicates Critical Dimensions, Actual assembly prevail

---表示装饰面  
---Exposed Surface  
所有尺寸都以毫米为标准  
Unit of Measure:mm

检查标准按:BS EN 755-9 高精度  
Test Standard:BS EN 755-9 高精度

合金状态	6063-T6	称重方式	理论
ALLOY		Weighing method	Theoretical weight
比	1 : 1	面	积
SCALE		AREA. (mm <sup>2</sup> )	
需求号	EQ351617A	外周长	308.66
REF. NO.		OUT PERIM. (mm)	
外接圆	Ø82	线密度	14.23
OUTRAD. NO.		EST. WT. (kg/m)	



Guangdong JMA Aluminium  
Profile Factory (Group) Co., Ltd.

设计	董锦荣	2022.01.13	型材类型	幕墙料
DESIGN			ALI. TYPE	
绘图	张添泉	2022.01.20	型材名称	
DRAWING			ALI. NAME	
审核			客户名称	
AUDITING			CLIENT NAME	
批准			客户编号	
APPROVED			CLIENT NO.	X86198

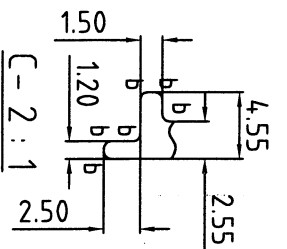
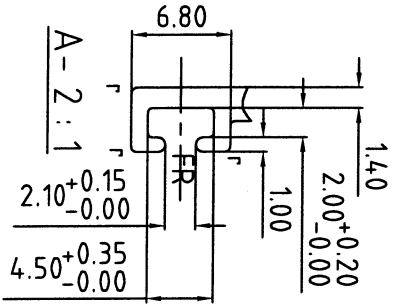
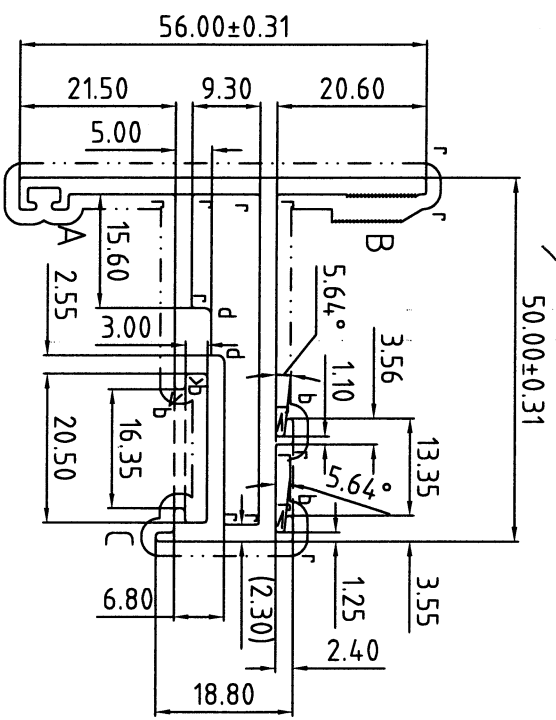
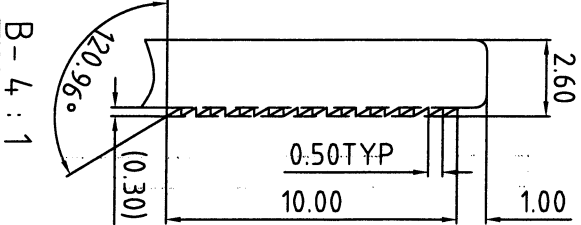
r=R0.40  
b=R0.50  
d=R1.00  
未注圆角为：R0.30  
Unspec. Corners  
未注实体公称壁厚：2.30±0.15  
Unspec. Solid Wall Thickness  
未注空腔公称壁厚：2.30±0.25  
Unspec. Hollow Wall Thickness  
所有图中FR表示满圆  
All FR Denote Round.

更改号	改图日期	说明	签名	更新日期
-----	------	----	----	------

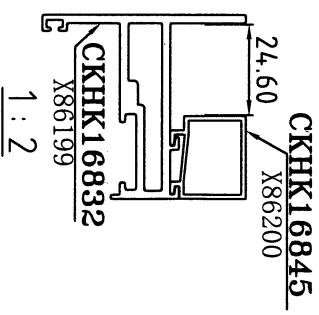
此型材与其它型材或配件如有装配关系及重要尺寸请注明：  
如与其它型材或配件配合，需方须注明或提供配套件，  
否则生产的装配问题由客户自行承担。

If client stops ordering this profile for more than two years, JMA will have the right to scrap this mould. 如果客户2年时间停止订料，望美有权报废模具  
注：此图如有改动，请勿签名确认！

型号：CKHK16832  
SECTION NO.



美特铝质有限公司	
承認圖面	日期



合金状态 6063-T6  
ALLOY

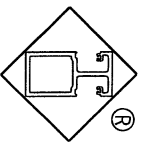
表面处理：氟碳喷涂  
Surface Treatment: PVF2  
氟碳/喷涂周长为 (B) : 268.66 mm  
PVD/Coating Perimeter:

\*表示重要装配尺寸, 以实配为准  
\*Indicates Critical Dimensions, Actual assembly prevail

--- 表示装饰面  
- - - - - 表示暴露表面  
所有尺寸都以毫米为标准。  
Unit of Measure:mm

检查标准按: BS EN 755-9 高精度  
Test Standard: BS EN 755-9 高精度

合金状态	6063-T6	称重方式	理论
ALLOY		Weighing method	Mass
比 例	1 : 1	面 积	423.63
SCALE		AREA. (mm <sup>2</sup> )	
需求号	EQ351618A	外周长	268.66
REF. NO.		OUT PERIM. (mm)	
外接圆	φ67	线密度	1.148
OUTRAD. NO.		EST. WT. (kg/m)	



Guangdong JMA Aluminium  
Profile Factory (Group) Co., Ltd.

设计	董锦荣	2022.01.13	型材类型	幕墙料
DESIGN			ALL. TYPE	
绘图	张添泉	2022.01.20	型材名称	
DRAWING			ALL. NAME	
审核			客户名称	美特
AUDITING			CLIENT NAME	
批准			客户编号	X86199
APPROVED			CLIENT NO.	

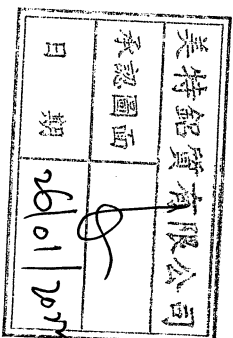
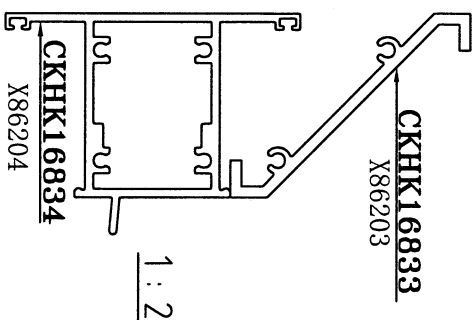
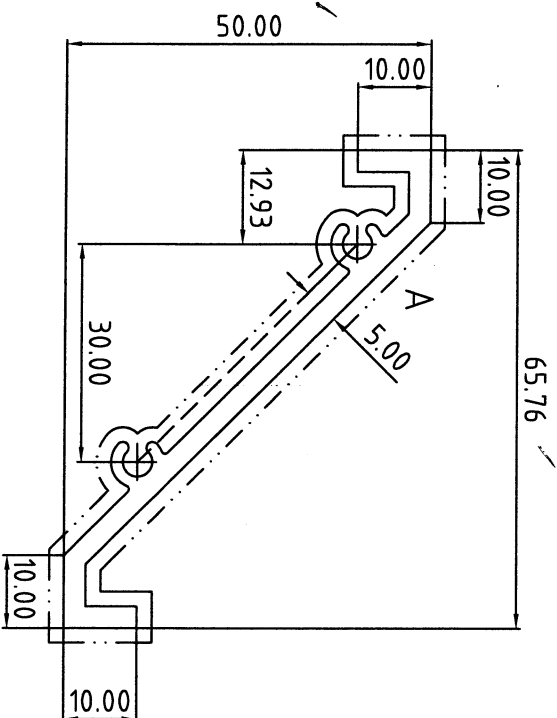
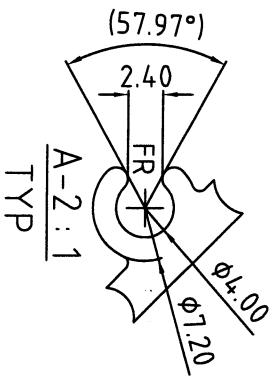
未注圆角为: R0.30  
Unspec. Corners  
未注实体公称壁厚: 2.30±0.15  
Unspec. Solid Wall Thickness  
未注空腔公称壁厚: 2.30±0.25  
Unspec. Hollow Wall Thickness  
所有图中FR表示满圆  
All FR Denote Round.

更改号	改图日期	说明	签名	更新日期
-----	------	----	----	------

此型材与其它型材或配件如有装配关系及重要尺寸请注明；  
如与其它型材或配件配合，需方须注明或提供配套件，  
否则生产的装配问题由客户自行承担。

If client stops ordering this profile for more than two years, JMA will have the right to scrap this mould. 如果客户2年时间停止订料， 坚美有权报废模具  
注：此图如有改动， 请勿签名确认！

型号：CKHK16833  
SECTION NO.



未注圆角为：R0.50

Unspec. Corners

未注实体公称壁厚：3.00±0.15

Unspec. Solid Wall Thickness

未注空腔公称壁厚：

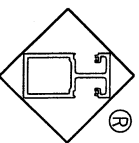
Unspec. Hollow Wall Thickness

所有图中PR表示满圆

All PR Denote Round.

合金状态	6063-T6	计量方式	理论
ALLOY		Weighing method	Nominal weight
比	1 : 1	面积	330.84
SCALE		AREA (mm <sup>2</sup> )	
需求号	BQ351619A	外周长	238.46
REF. NO.		OUT PERIM. (mm)	
外接圆	φ83	线密度	0.897
OUTRAD. NO.		EST. WT. (kg/m)	

Unit of Measure:mm  
检查标准按:BS EN 755-9 高精度  
Test Standard:BS EN 755-9 高精度



Guangdong JMA Aluminum  
Profile Factory (Group) Co., Ltd.

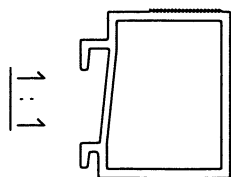
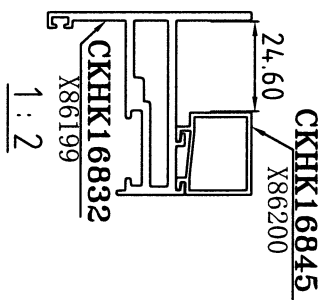
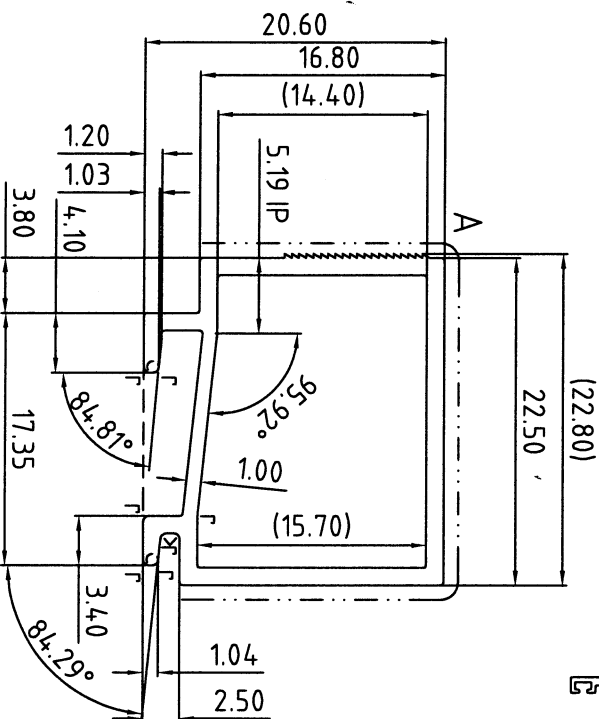
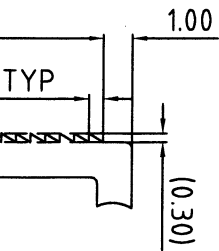
设计	董锦荣	2022.01.13	型材类型	幕墙料
DESIGN			ALU. TYPE	
绘图	叶顺华	2022.01.21	型材名称	小百叶
DRAWING			ALU. NAME	
审核			客户名称	美特
AUDITTING			CLIENT NAME	
批准			客户编号	X86203
APPROVED			CLIENT NO.	

更改号	改图日期	说明	签名	更新日期
-----	------	----	----	------

此型材与其它型材或配件如有装配关系及重要尺寸请注明：  
如与其它型材或配件配合，需方须注明或提供配套件，  
否则生产的装配问题由客户自行承担。

If client stops ordering this profile for more than two years, JMA will have the right to scrap this mould. 如果客户2年时间停止订料， 竖美有权报废模具  
注：此图如有改动， 请勿签名确认！

型号：CKHK16845  
SECTION NO.

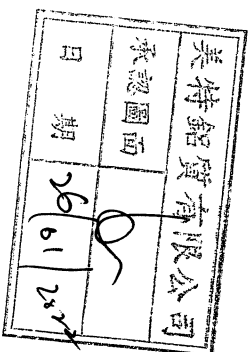


表面处理：氟碳喷涂  
Surface Treatment: PVF2  
氟碳/喷涂周长为(B)：65.14 mm  
PVDF/Coating Perimeter:

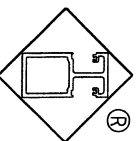
\*表示重要装配尺寸，以实配为准  
“\*” Indicates Critical Dimensions,  
Actual assembly prevail  
- - - - - 表示装饰面  
- · - · - · - Exposed Surface  
所有尺寸都以毫米为标准。  
Unit of Measure:mm

检查标准按:BS EN 755-9 高精度  
Test Standard:BS EN 755-9 高精度

合金状态	6063-T5	计量方式	理论
ALLLOY		Weighing method	Theoretical weight
比	2 : 1	面积和	102.32
SCALE		AREA (mm <sup>2</sup> )	
需求号	BQ351631A	外周长	108.56
REF. NO.		OUT PERIM. (mm)	
外接圆	φ30	线密度	0.277
OUTRAD. NO.		EST. WT. (kg/m)	



r=R0.40  
未注圆角为：R0.20  
Unspec. Corners  
未注实体公称壁厚：1.20±0.15  
Unspec. Solid Wall Thickness  
未注空腔公称壁厚：1.20±0.20  
Unspec. Hollow Wall Thickness  
所有图中FR表示满圆  
All FR Denote Round.



Guangdong JMA Aluminium  
Profile Factory (Group) Co., Ltd.

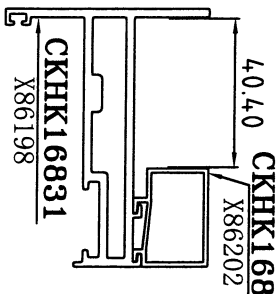
设计	董锦荣	2022.01.13	型材类型	幕墙料
DESIGN			ALL TYPE	
绘图	叶顺华	2022.01.20	型材名称	压线
DRAWING			ALL NAME	
审核			客户名称	美特
AUDITTING			CLIENT NAME	
批准			客户编号	X86200
APPROVED			CLIENT NO.	

更改号	改图日期	说明	签名	更新日期
-----	------	----	----	------

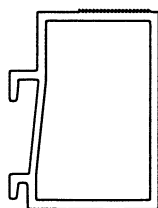
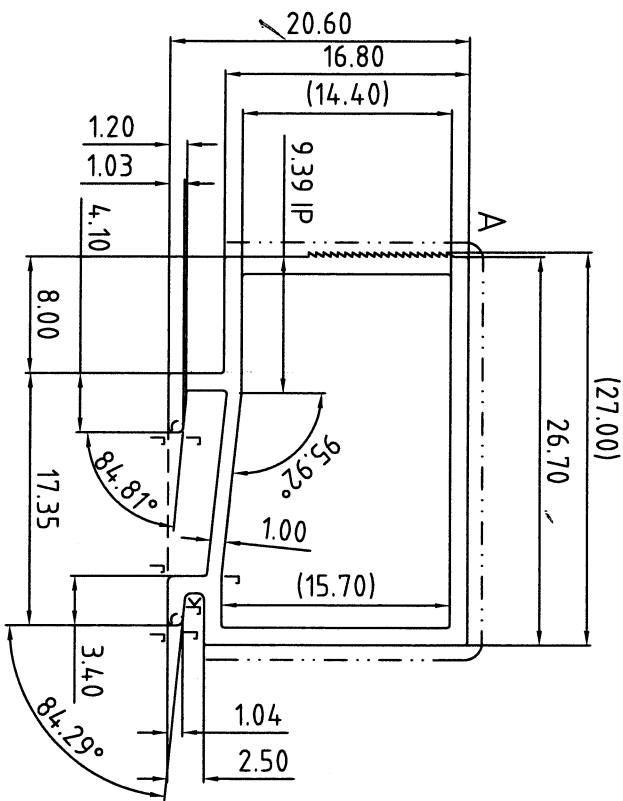
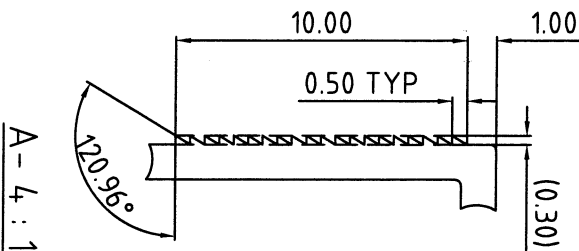
此型材与其它型材或配件如有装配关系及重要尺寸请注明：  
如与其它型材或配件配合，需方须注明或提供配套件，  
否则生产的装配问题由客户自行承担。

If client stops ordering this profile for more than two years, JMA will have the right to scrap this mould. 如果客户2年时间停止订料， 坚美有权报废模具  
注：此图如有改动， 请勿签名确认！

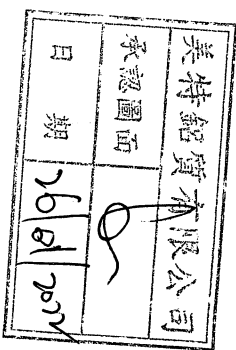
型号：CKHK16846  
SECTION NO.



1:2



1:1



r=R0.40

未注圆角为：R0.20

Unspec. Corners

未注实体公称壁厚：1.20±0.15

Unspec. Solid Wall Thickness

未注空腔公称壁厚：1.20±0.20

Unspec. Hollow Wall Thickness

所有图中FR表示满圆

All FR Denote Round.

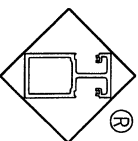
合金状态	6063-T5	计量方式	理论
ALLLOY		weighing method	nominal value
比 例	2 : 1	面 积	112.40
SCALE		AREA. (mm <sup>2</sup> )	
需求号	EQ351632A	外周长	116.96
REF. NO.		OUT PERIM. (mm)	
外接圆	φ33	线密度	0.305
OUTRAD. NO.		EST. WT. (kg/m)	

Unit of Measure:mm  
检查标准按:BS EN 755-9 高精级  
Test Standard:BS EN 755-9 高精级

--- 表示装饰面  
- - - - - Exposed Surface  
所有尺寸都以毫米为标准。

\*表示重要装配尺寸，以实配为准  
\* Indicates Critical Dimensions,  
Actual assembly prevail

表面处理：氟碳喷涂  
Surface Treatment: PVDF  
氟碳/喷涂周长为(B)：70.18 mm  
PVDF/Coating Perimeter:



Guangdong JMA Aluminium  
Profile Factory (Group) Co., Ltd.

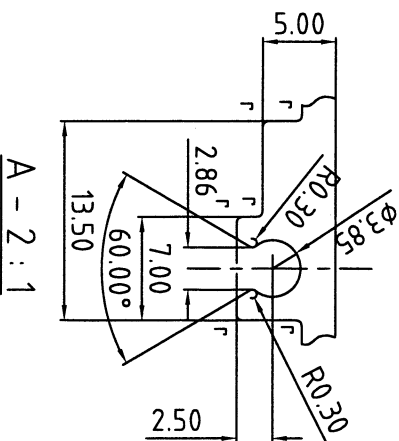
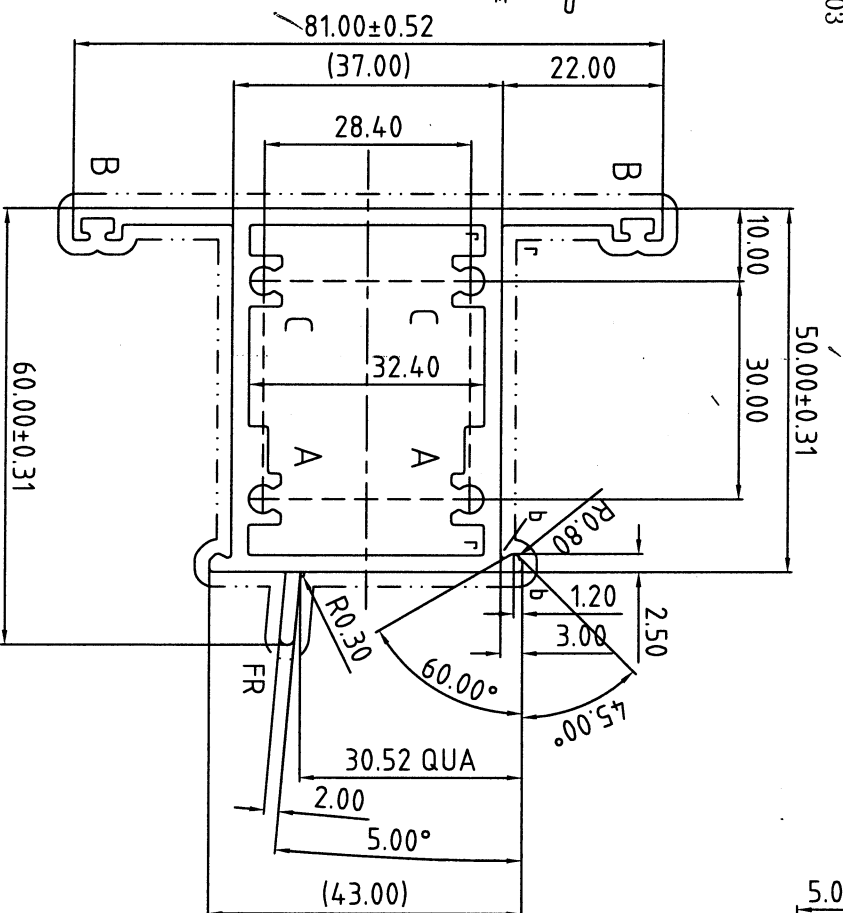
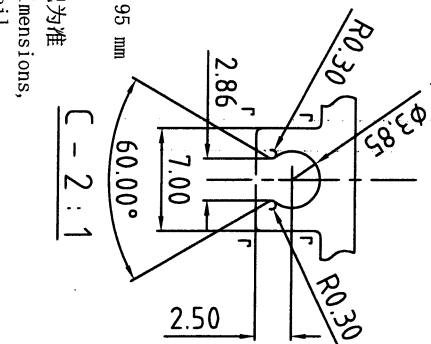
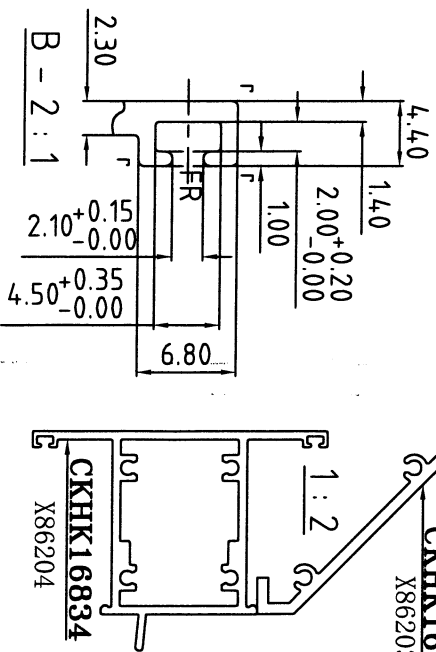
设计	董锦荣	2022.01.13	型材类型	幕墙料
DESIGN			ALI. TYPE	
绘图	叶顺华	2022.01.20	型材名称	压线
DRAWING			ALI. NAME	
审核			客户名称	美特
AUDITING			CLIENT NAME	
批准			客户编号	X86202
APPROVED			CLIENT NO.	

更改号	改图日期	说明	签名	更新日期
-----	------	----	----	------

此型材与其它型材或配件如有装配关系及重要尺寸请注明；  
如与其它型材或配件配合，需方须注明或提供配套件，  
否则生产的装配问题由客户自行承担。

If client stops ordering this profile for more than two years, JMA will have the right to scrap this mould. 如果客户2年时间停止订料，坚美有权报废模具  
注：此图如有改动，请勿签名确认！

型号：CKHK16834  
SECTION NO.



表面处理：氟碳喷涂

Surface Treatment: PVF2

氟碳喷涂周长为(B)：317.95 mm

PVDF/Coating Perimeter:

\*表示重要装配尺寸，以实配为准

\*Indicates Critical Dimensions,

Actual assembly prevail

-----表示装饰面

-----表示暴露面

所有尺寸都以毫米为标准。

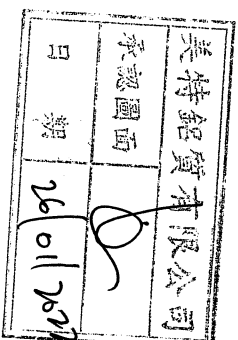
Unit of Measure:mm

检查标准按:BS EN 755-9 高精度

Test Standard:BS EN 755-9 高精度

合金状态 ALL0Y 6063-T6

合金状态	6063-T6	计量方式	理论
ALLOY	6063-T6	Weighing method	Nominal weight
比	1 : 1	面积	622.28
SCALE	1 : 1	AREA (mm <sup>2</sup> )	622.28
需求号	BQ351620A	外周长	317.95
REF. NO.	BQ351620A	OUT PERIM. (mm)	317.95
外接口	Ø88	线密度	1.686
OUTRDL. NO.	Ø88	EST. WT. (kg/m)	1.686



r=R0.40

b=R0.50

未注圆角为: R0.30

Unspec. Corners

未注实体公称壁厚: 2.30±0.15

Unspec. Solid Wall Thickness

未注空腔公称壁厚: 2.30±0.25

Unspec. Hollow Wall Thickness

所有图中FR表示满圆

All FR Denote Round.

Guangdong JMA Aluminium  
Profile Factory (Group) Co., Ltd.

设计	董锦荣	2022.01.13	型材类型	幕墙料
DESIGN	董锦荣	2022.01.13	ALI. TYPE	幕墙料
绘图	梁铭权	2022.01.21	型材名称	中挺
DRAWING	梁铭权	2022.01.21	ALI. NAME	中挺
审核			客户名称	美特
AUDITING			CLIENT NAME	美特
批准			客户编号:	X86204
APPROVED			CLIENT NO.	X86204