

工程指示 / 要求簡箋(E.I.)

工程指示編號：EI / 4338 / 22 修改版次：B

工程編號：J - 859 工程名稱：啟德 6551

工程項目：佛沙窗鋁料開模 (確認 7 個模圖)

收件人：Maggie 發件人：Bear Lam 日期：22/02/2022

要求提供 / 確認 事項：

- ( ) 初步鋁料 B.M. ( ) 加工拆圖，然後生產 ( ) 尺寸表
- ( ) 正式鋁料 B.M. ( ) 技術上資料 / 指示 ( ) 報價
- ( ) 配件 B.M. ( ) 樣辦或貨品說明書 ( ) 分判合約

內容：

**B 版:簽批模圖 X86210;x86212;X86213;x86205 ; x86206;x86201;x86211,共 7 個**

**已簽批合共 16 個模具**

**謝謝**

請在 2022.02.28 前完成上列要求。

附：

1+7

以上項目為：

- 原合約工程包  原合約工程加 / 減賬  新工程報價

原因：-

分發東莞各部門：

- (  ) 生產技術總監  連附件 ( ) 技術部  連附件 ( ) 生產部  連附件 ( ) 機械設計部  連附件
- ( ) 採購部  連附件 ( ) 生產統籌部  連附件 ( ) 小羅&清  連附件
- ( ) 質檢部  連附件 ( ) 會計部  連附件 (  ) 報關組  連附件 ( ) 其他 \_\_\_\_\_  連附件

分發其他分判：

- (  ) 水洪  連附件

分發香港各部門：

- (  ) 行政部  連附件 (  ) 會計部  連附件 ( ) 統籌部  連附件 ( ) 工程部地盤科文  連附件
- ( ) 採購部  連附件 ( ) QS 部  連附件 ( ) 維修部  連附件 ( ) 其他 \_\_\_\_\_  連附件

傳遞編號：

HK/ 282 / 22

發件人簽署：

項目經理簽署：

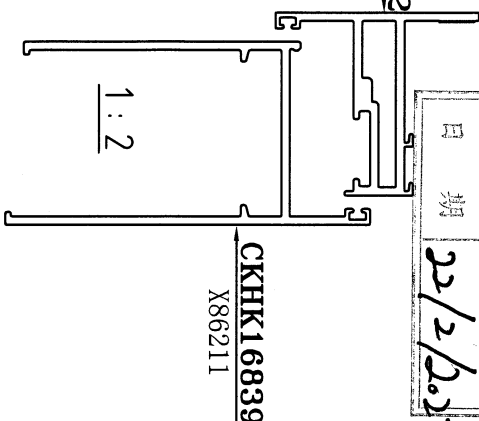
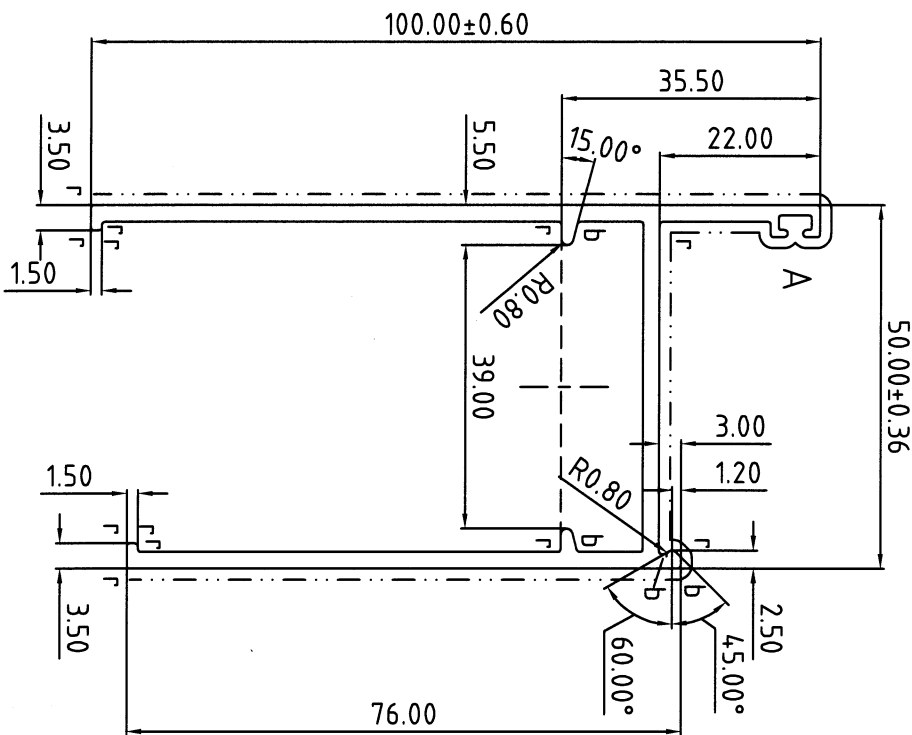
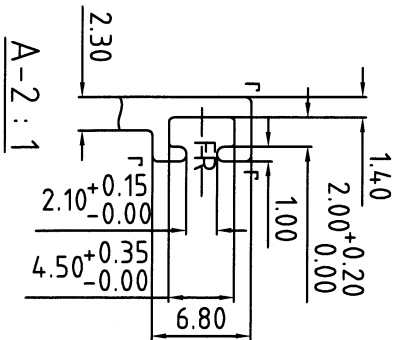
更改号	改图日期	说明	签名	更新日期
-----	------	----	----	------

此型材与其它型材或配件如有装配关系及重要尺寸请注明；  
如与其它型材或配件配合，需方须注明或提供配套件，  
否则生产的装配问题由客户自行承担。

If client stops ordering this profile for more than two years, JMA will have the right to scrap this mould. 如果客户2年时间停止订料， 坚美有权报废模具  
注：此图如有改动， 请勿签名确认！

型号：CKHK16839  
SECTION NO.

美特铝业有限公司	
承制图西	日期
22/2/2022	



表面处理：氟碳喷涂  
Surface Treatment: PVF2

氟碳/喷涂周长为(B)：283.66 mm

PVDF/Coating Perimeter:

\*表示重要装配尺寸，以实配为准

\*"Indicates Critical Dimensions,

Actual assembly prevail

---表示装饰面

---表示暴露表面

所有尺寸都以毫米为标准

Unit of Measure:mm

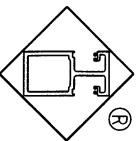
检查标准按:BS EN 755-9 高精度

Test Standard:BS EN 755-9 高精度

合金状态  
ALLOY

6063-T6

合金状态 ALLOY	6063-T6	计量方式 Weighing method	理论重量 Theoretical weight
比 SCALE	1:1	面积 AREA (mm <sup>2</sup> )	526.81
需求号 REF. NO.	E0351625B	外周长 OUT PERIM. (mm)	472.77
外接圆 OUTRAD. NO.	φ108	线密度 EST. WT. (kg/m)	1.428



Guangdong JMA Aluminium  
Profile Factory (Group) Co., Ltd.

设计 DESIGN	董锦荣	2022.01.13	型材类型 ALU. TYPE	幕墙料
绘图 DRAWING	余艺华	2022.02.17	型材名称 ALU. NAME	框料
审核 AUDITING			客户名称 CLIENT NAME	美特
批准 APPROVED			客户编号 CLIENT NO.	X86211

Unspec. Hollow Wall Thickness  
所有图中PR表示满圆  
All PR Denote Round.

未注空腔公称壁厚:  
Unspec. Solid Wall Thickness

未注圆角为: R0.30

Unspec. Corners

未注圆角为: R0.40

b=R0.50

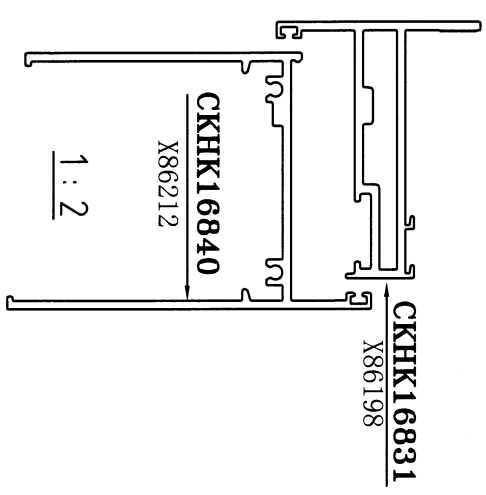
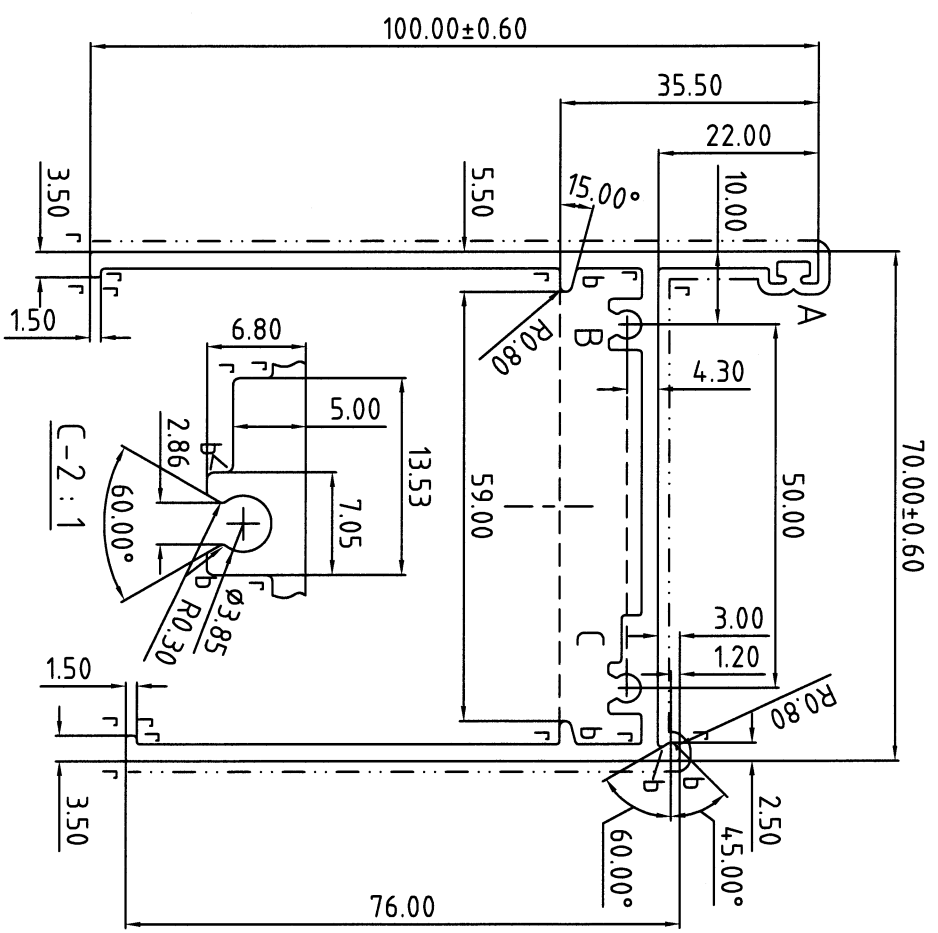
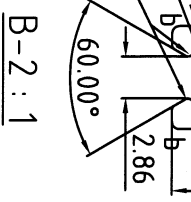
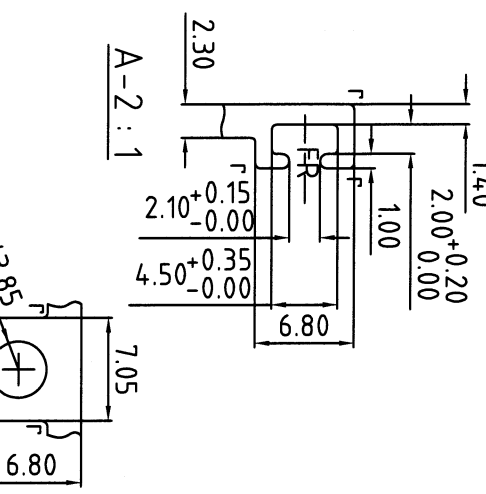
f=R0.40

更改号	改图日期	说明	签名	更新日期
-----	------	----	----	------

此型材与其它型材或配件如有装配关系及重要尺寸请注明；  
如与其它型材或配件配合，需方须注明或提供配套件，  
否则生产的装配问题由客户自行承担。

If client stops ordering this profile for more than two years, JMA will have the right to scrap this mould. 如果客户2年时间停止订料，坚美有权报废模具  
注：此图如有改动，请勿签名确认！

型号: **CKHK16840**  
SECTION NO.



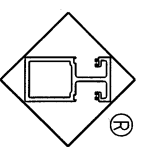
美特铝业有限公司  
承認圖章  
日期: 22/2/2022

表面处理: 氟碳喷涂  
Surface Treatment: PVF2  
氟碳/喷涂周长为(B): 326.22 mm  
PVDF/Coating Perimeter:  
\*表示重要装配尺寸, 以实配为准  
\*\*Indicates Critical Dimensions, Actual assembly prevail!

Unit of Measure:mm  
---表示装饰面  
- - - - -Exposed Surface  
所有尺寸都以毫米为标准。  
检查标准按:BS EN 755-9 高精度  
Test Standard:BS EN 755-9 高精度

合金状态  
ALLOY  
6063-T6

合金状态 ALLOY	6063-T6	计量方式 Weighing method	理论重量 Theoretical weight
比 SCALE	1:1	面积 AREA (mm <sup>2</sup> )	624.78
需求号 REF. NO.	E0351626B	外周长 OUT PERIM. (mm)	543.70
外接管 OUTRAD. NO.	φ118	线密度 EST. WT. (kg/m)	1.693



Guangdong JMA Aluminium  
Profile Factory (Group) Co., Ltd.

b=R0.50  
r=R0.40  
未注圆角为: R0.30  
Unspec. Corners  
未注实体公称壁厚: 2.30±0.25  
Unspec. Solid Wall Thickness  
未注空腔公称壁厚:  
Unspec. Hollow Wall Thickness  
所有图中RR表示满圆  
All FR Denote Round.

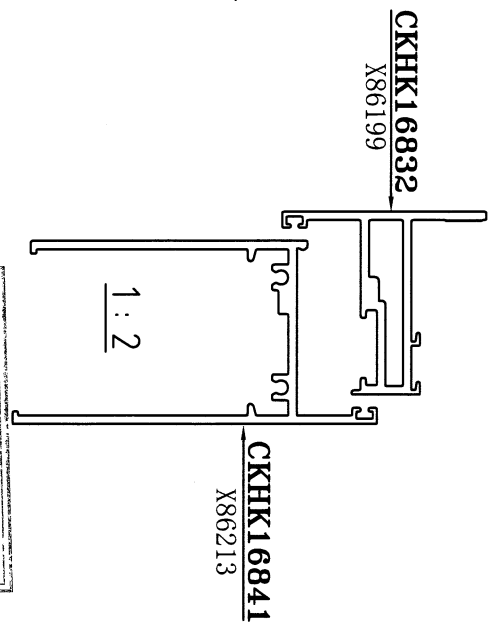
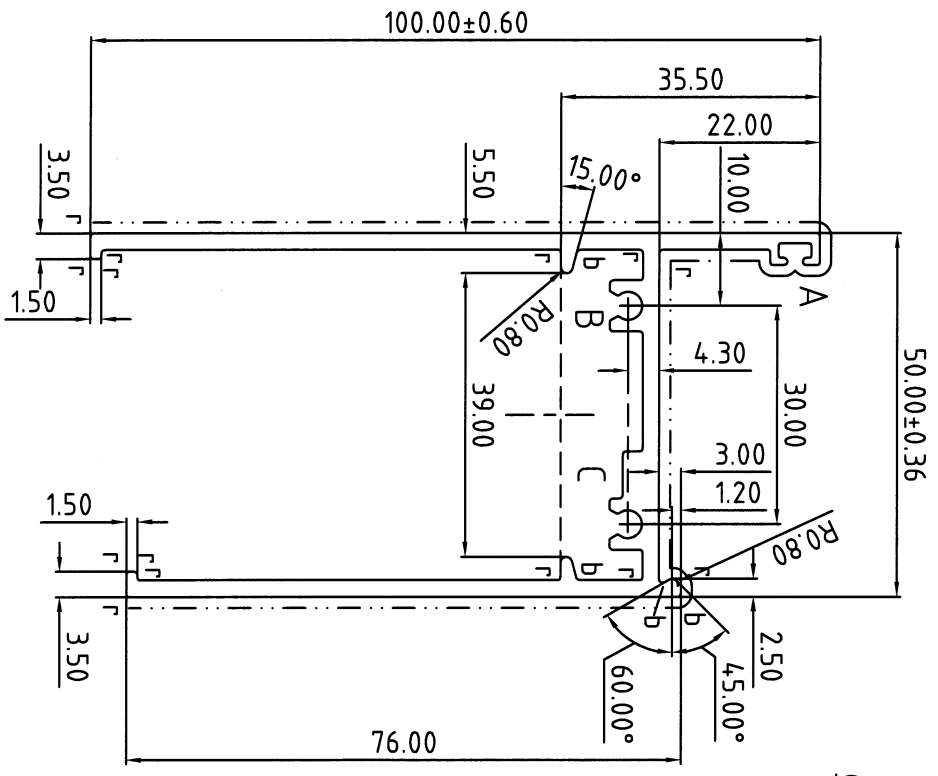
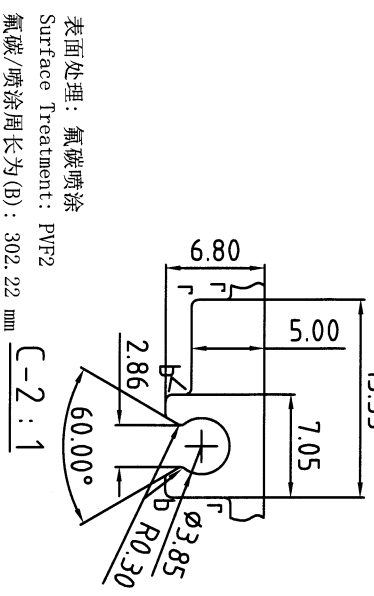
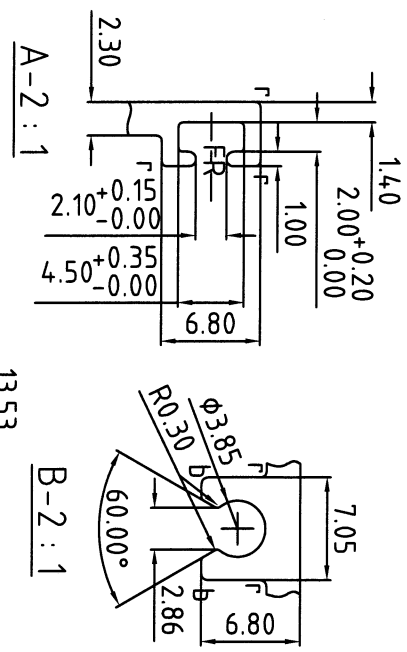
设计 DESIGN	董锦荣	2022.01.13	型材类型 ALL. TYPE	幕墙料
绘图 DRAWING	余艺华	2022.02.17	型材名称 ALL. NAME	框料
审核 AUDITING			客户名称 CLIENT NAME	美特
批准 APPROVED			客户编号: CLIENT NO.	X86212

更改号	改图日期	说明	签名	更新日期
-----	------	----	----	------

此型材与其它型材或配件如有装配关系及重要尺寸请注明；  
如与其它型材或配件配合，需方须注明或提供配套件，  
否则生产的装配问题由客户自行承担。

If client stops ordering this profile for more than two years, JMA will have the right to scrap this mould. 如果客户2年时间停止订料，坚美有权报废模具  
注：此图如有改动，请勿签名确认！

型号：CKHK16841  
SECTION NO.



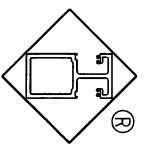
美特铝业有限公司  
承認圖  
日期 22/2/2022

b=R0.50  
r=R0.40  
未注圆角为：R0.30  
Unspec. Corners  
未注实体公称壁厚：2.30±0.25  
Unspec. Solid Wall Thickness  
未注空腔公称壁厚：  
Unspec. Hollow Wall Thickness  
所有图中PR表示满圆  
All PR Denote Round.

表面处理：氟碳喷涂  
Surface Treatment: PVF2  
氟碳/喷涂周长为(B)：302.22 mm  
PVDF/Coating Perimeter:  
\*表示重要装配尺寸，以实配为准  
\*“Indicates Critical Dimensions, Actual assembly prevail  
- - - - - 表示装饰面  
· · · · · 表示暴露表面  
所有尺寸都以毫米为标准。  
Unit of Measure:mm  
检查标准按:BS EN 755-9 高精度  
Test Standard:BS EN 755-9 高精度

合金状态  
6063-T6

合金状态	6063-T6	计量方式	理论
比	1:1	面面积	578.78
需求号	E0351627B	外周长	503.70
REF. NO.		线密度	1.568
OUTRND. NO.	phi 108	EST. WT. (kg/m)	



Guangdong JMA Aluminium  
Profile Factory (Group) Co., Ltd.

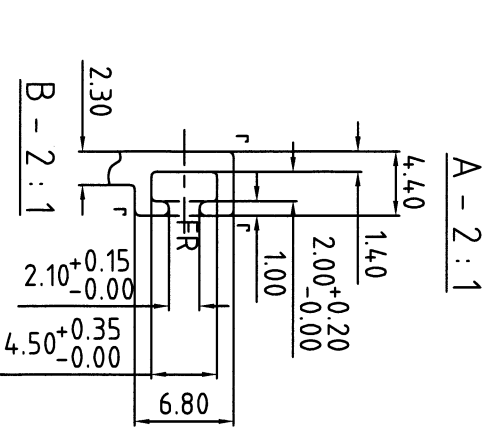
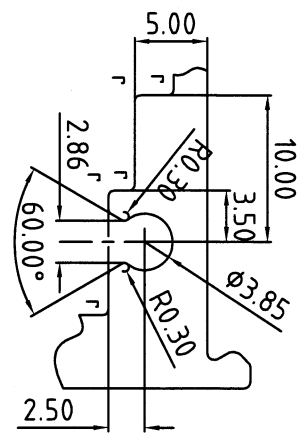
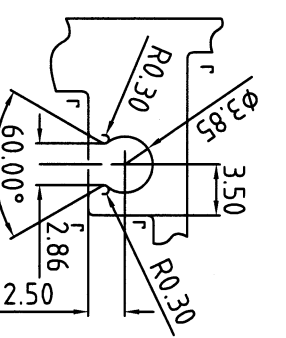
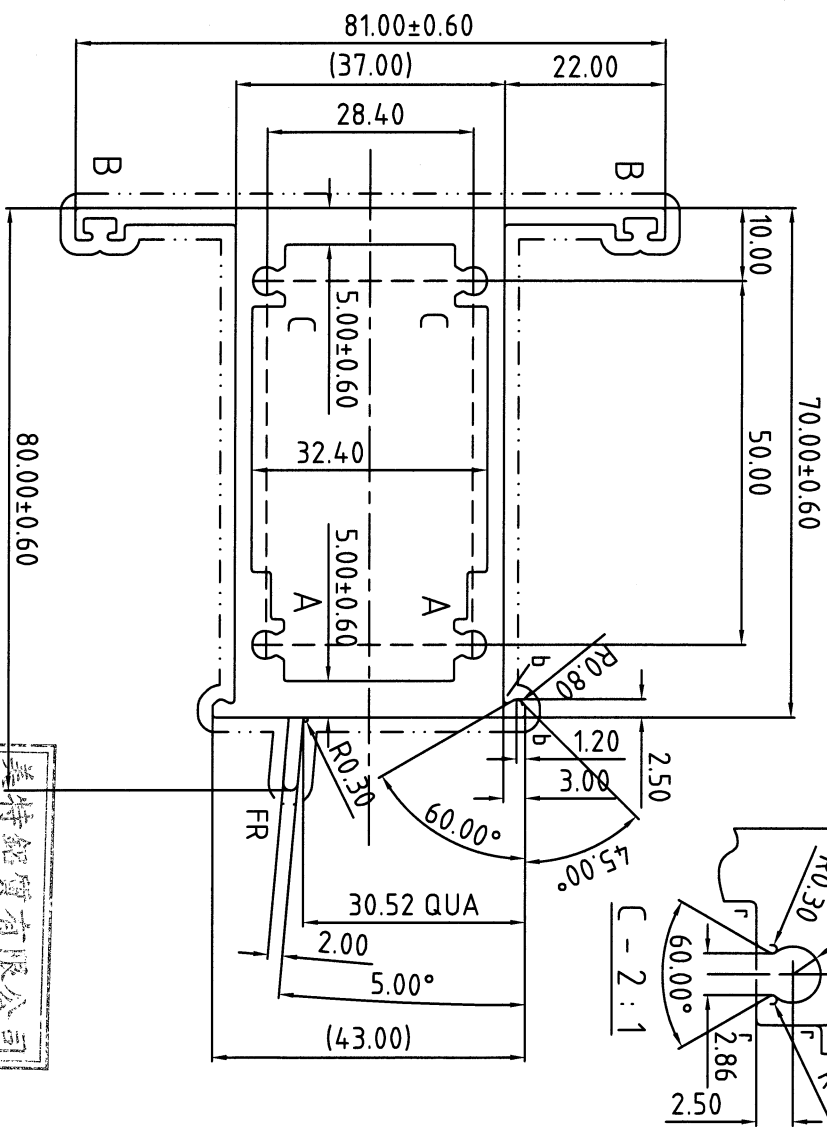
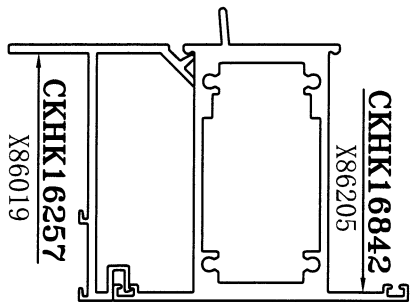
设计	董锦荣	2022.01.13	型材类型	幕墙料
绘图	余艺华	2022.02.17	型材名称	框料
审核			客户名称	美特
批准			客户编号	X86213

更改号	改图日期	说明	签名	更新日期
-----	------	----	----	------

此型材与其它型材或配件如有装配关系及重要尺寸请注明；  
如与其它型材或配件配合，需方须注明或提供配套件，  
否则生产的装配问题由客户自行承担。

If client stops ordering this profile for more than two years, JMA will have the right to scrap this mould. 如果客户2年时间停止订料， 坚美有权报废模具  
注：此图如有改动， 请勿签名确认！

型号：CKHK16842  
SECTION NO.



表面处理：氟碳喷涂  
Surface Treatment: PVF2  
氟碳/喷涂周长为(B)：357.95 mm  
PVDF/Coating Perimeter:  
\*表示重要装配尺寸，以实配为准  
\*\*Indicates Critical Dimensions,  
Actual assembly prevail

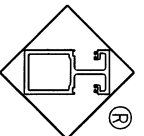
---表示装饰面  
- - - - -Exposed Surface  
所有尺寸都以毫米为标准。  
Unit of Measure:mm  
检查标准按:BS EN 755-9 高精级  
Test Standard:BS EN 755-9 高精级

合金状态 ALLLOY  
6063-T6

合金状态 ALLLOY	6063-T6	计量方式 Weighing method	理论 Theoretical weight
比 SCALE	1 : 1	面积 AREA. (mm <sup>2</sup> )	916.24
需求号 REF. NO.	BQ351628B	外周长 OUT PERIM. (mm)	357.95
外接圆 OUTRAD. NO.	φ102	线密度 EST. WT. (Kg/m)	2.483

美特经贸有限公司	承认图面	日期
		22/2/2022

r=R0.40  
b=R0.50  
未注圆角为：R0.30  
Unspec. Corners  
未注实体公称壁厚：2.30±0.25  
Unspec. Solid Wall Thickness  
未注空腔公称壁厚：2.30±0.40  
Unspec. Hollow Wall Thickness  
所有图中FR表示满圆  
All FR Denote Round.



Guangdong JMA Aluminium  
Profile Factory (Group) Co., Ltd.

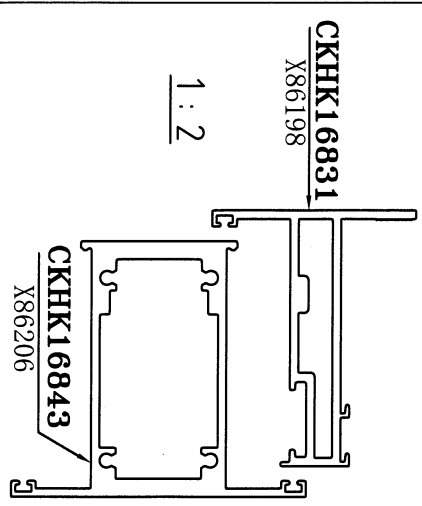
设计 DESIGN	董锦荣	2022.01.13	型材类型 ALU. TYPE	幕墙料
绘图 DRAWING	梁铭权	2022.02.16	型材名称 ALU. NAME	中挺
审核 AUDITING			客户名称 CLIENT NAME	美特
批准 APPROVED			客户编号： CLIENT NO.	X86205

更改号	改图日期	说明	签名	更新日期
-----	------	----	----	------

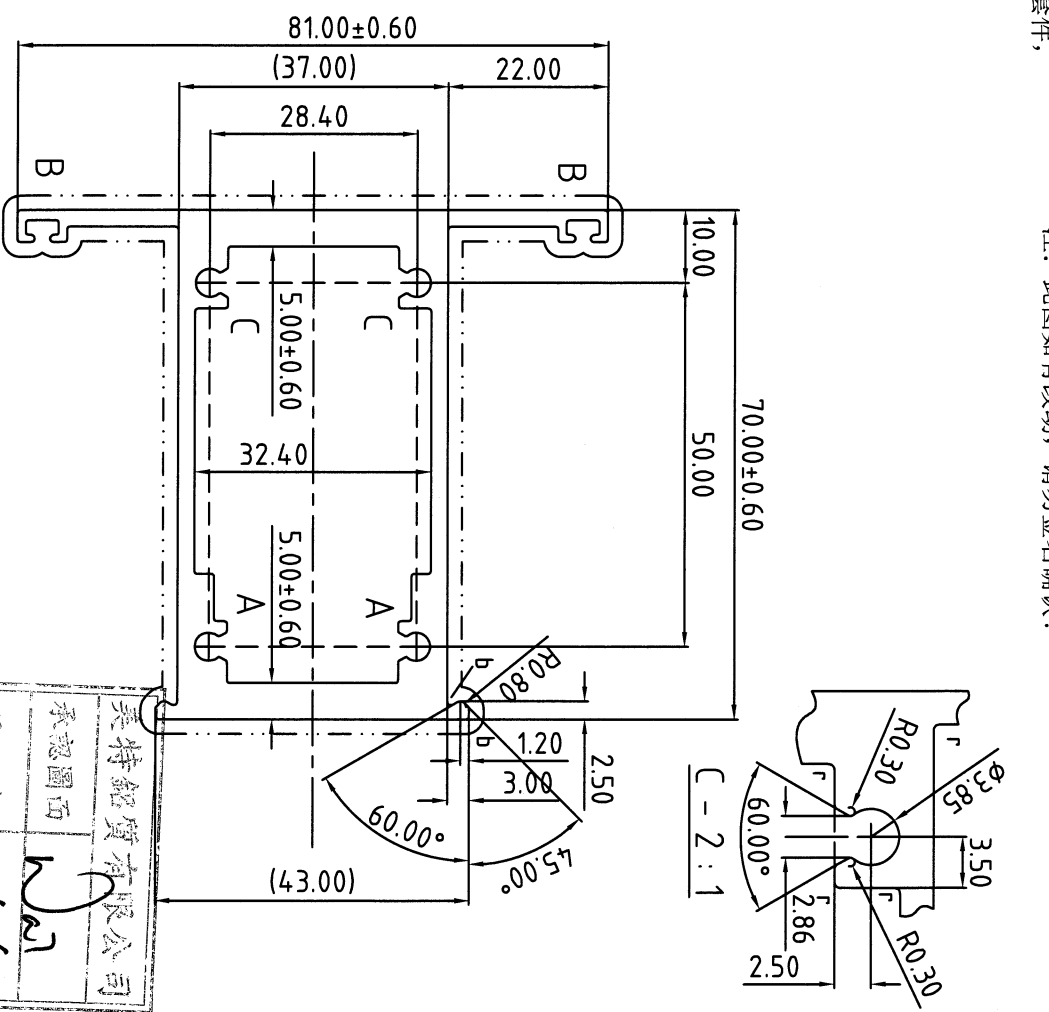
此型材与其它型材或配件如有装配关系及重要尺寸请注明；  
如与其它型材或配件配合，需方须注明或提供配套件，  
否则生产的装配问题由客户自行承担。

If client stops ordering this profile for more than two years, JMA will have the right to scrap this mould. 如果客户2年时间停止订料，坚美有权报废模具  
注：此图如有改动，请勿签名确认！

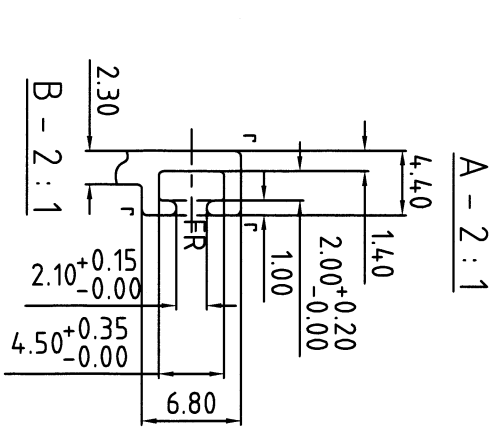
型号：CKHK16843  
SECTION NO.



1:2



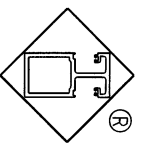
美特铝业有限公司  
承认图面  
日期 22/12/2022



表面处理：氟碳喷涂  
Surface Treatment: PVF2  
氟碳/喷涂周长为(B)：339.00 mm  
PVD/Coating Perimeter:  
\*表示重要装配尺寸，以实配为准  
\*Indicates Critical Dimensions,  
Actual assembly prevail  
- - - - - 表示装饰面  
- - - - - Exposed Surface  
所有尺寸都以毫米为标准  
Unit of Measure:mm  
检查标准按:BS EN 755-9 高精度  
Test Standard:BS EN 755-9 高精度  
合金状态 ALLLOY

6063-T6

合金状态 ALLOY	6063-T6	计量方式 Weighing method	理论重量 Theoretical weight
比 SCALE	1:1	面积 AREA (mm <sup>2</sup> )	896.55
需求号 REF. NO.	EQ351629B	外周长 OUT PERIM. (mm)	339.00
外接单 OUTRMD. NO.	φ97	线密度 EST. WT. (kg/m)	2.430



Guangdong JMA Aluminium  
Profile Factory (Group) Co., Ltd.

设计 DESIGN	董锦荣	2022.01.13	型材类型 ALU. TYPE	幕墙料
绘图 DRAWING	梁铭权	2022.02.16	型材名称 ALU. NAME	中挺
审核 AUDITING			客户名称 CLIENT NAME	美特
批准 APPROVED			客户编号 CLIENT NO.	X86206

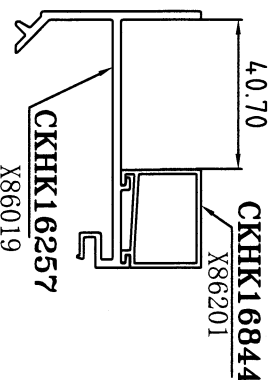
未注圆角为: R0.30  
Unspec. Corners  
未注实体公称壁厚: 2.30±0.15  
Unspec. Solid Wall Thickness  
未注空腔公称壁厚: 2.30±0.25  
Unspec. Hollow Wall Thickness  
所有图中RR表示满圆  
All RR Denote Round.

更改号	改图日期	说明	签名	更新日期
-----	------	----	----	------

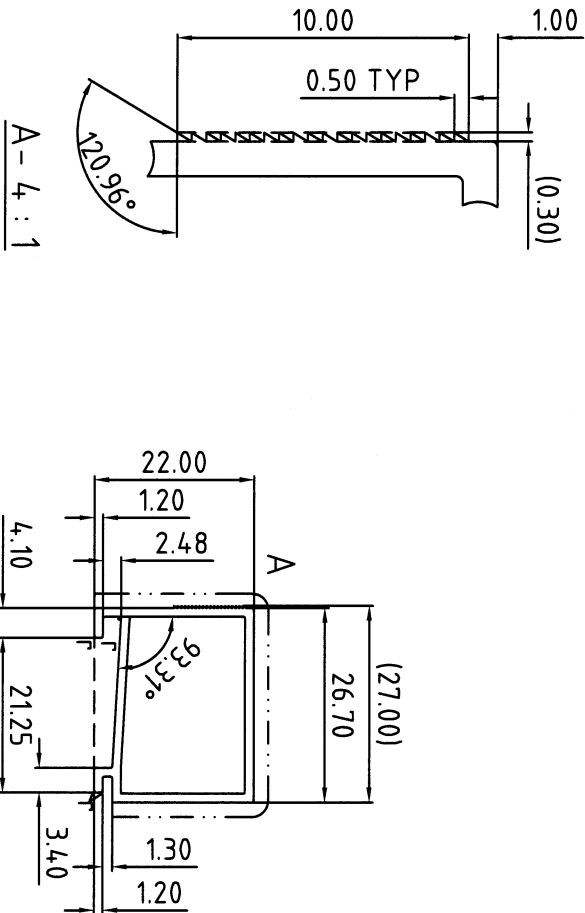
此型材与其它型材或配件如有装配关系及重要尺寸请注明；  
如与其它型材或配件配合，需方须注明或提供配套件，  
否则生产的装配问题由客户自行承担。

If client stops ordering this profile for more than two years, JMA will have the right to scrap this mould. 如果客户2年时间停止订料， 坚美有权报废模具  
注：此图如有改动， 请勿签名确认！

型号: **CKHK16844**  
SECTION NO.



1:2



表面处理: 氟碳喷涂  
Surface Treatment: PVF2

氟碳/喷涂周长为(B): 75.92 mm

PVDF/Coating Perimeter:

\*表示重要装配尺寸, 以装配为准

\*\*Indicates Critical Dimensions,

Actual assembly prevail

---表示装饰面

---表示暴露表面

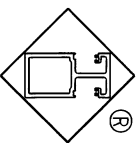
所有尺寸都以毫米为标淮.

Unit of Measure:mm

检查标准按: BS EN 755-9 高精度

Test Standard: BS EN 755-9 高精度

合金状态 ALLOY	6063-T5	计量方式 Weighing method	理论 Theoretical weight
比 SCALE	1:1	面积 AREA (mm <sup>2</sup> )	118.68
需求号 REF. NO.	E0351630B	外周长 OUT PERIM. (mm)	119.94
外接圆 OUTRAD. NO.	Ø35	线密度 EST. WT. (kg/m)	0.322



Guangdong JMA Aluminium  
Profile Factory (Group) Co., Ltd.

美特铝业有限公司	日期
承认图章	22/2/2022

R=R0.40

未注圆角为: R0.20

Unspec. Corners

未注实体公称壁厚: 1.20±0.15

Unspec. Solid Wall Thickness

未注空腔公称壁厚: 1.20±0.20

Unspec. Hollow Wall Thickness

所有图中FR表示满圆

All FR Denote Round.

设计 DESIGN	董锦荣	2022.01.13	型材类型 ALU. TYPE	幕墙料
绘图 DRAWING	叶顺华	2022.02.16	型材名称 ALU. NAME	压线
审核 AUDITING			客户名称 CLIENT NAME	
批准 APPROVED			客户编号: CLIENT NO.	X86201

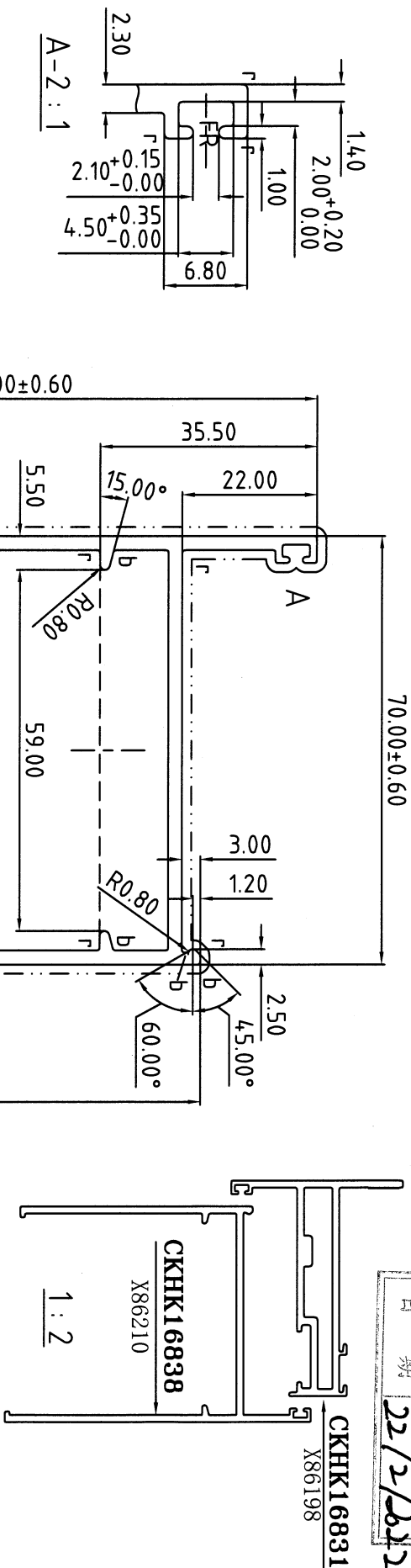
更改号	改图日期	说明	签名	更新日期
-----	------	----	----	------

此型材与其它型材或配件如有装配关系及重要尺寸请注明；  
如与其它型材或配件配合，需方须注明或提供配套件，  
否则生产的装配问题由客户自行承担。

If client stops ordering this profile for more than two years, JMA will have the right to scrap this mould. 如果客户2年时间停止订料， 坚美有权报废模具  
注：此图如有改动， 请勿签名确认！

型号：CKHK16838  
SECTION NO.

美特铝业有限公司	
承认图章	日期
	22/2/2022

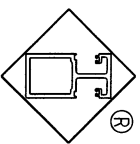


表面处理：氟碳喷涂  
Surface Treatment: PVF2  
氟碳/喷涂周长为(B)：307.66 mm  
PVDF/Coating Perimeter:  
\*表示重要装配尺寸，以实配为准  
\*\*Indicates Critical Dimensions,  
Actual assembly prevail  
- - - - - 表示装饰面  
- · - · - · - Exposed Surface  
所有尺寸都以毫米为标准  
Unit of Measure:mm

合金状态: 6063-T6  
测试标准: BS EN 755-9 高精度  
Test Standard: BS EN 755-9 高精度

合金状态: 6063-T6  
测试标准: BS EN 755-9 高精度  
Test Standard: BS EN 755-9 高精度

合金状态	6063-T6	称重方式	理论
例	1:1	面积	572.81
需求号	EQ351624B	外周长	512.77
外接圆	φ118	线密度	1552
OUTRAD. NO.		EST. WT. (KG/M)	



Guangdong JMA Aluminium  
Profile Factory (Group) Co., Ltd.

b=R0.50  
r=R0.40  
未注圆角为: R0.30  
Unspec. Corners  
未注实体公称壁厚: 2.30±0.25  
Unspec. Solid Wall Thickness  
未注空腔公称壁厚:  
Unspec. Hollow Wall Thickness  
所有图中FR表示满圆  
All FR Denote Round.

设计	董锦荣	2022.01.13	型材类型	幕墙料
绘图	余艺华	2022.02.17	型材名称	
审核			客户名称	美特
批准			客户编号:	X86210
APPROVED			CLIENT NO.	