

工程指示 / 要求簡箋(E.I.)

工程指示編號：EI A278 / 22

修改版次：

工程編號：J - 859

工程名稱：啟德 6551

工程項目：VMU 窗

收件人：生統

發件人：Bear Lam

日期：12/01/2022

要求提供 /  確認 事項：

- |                                    |                                     |                               |
|------------------------------------|-------------------------------------|-------------------------------|
| <input type="checkbox"/> 初步鋁料 B.M. | <input type="checkbox"/> 加工拆圖，然後生產  | <input type="checkbox"/> 尺寸表  |
| <input type="checkbox"/> 正式鋁料 B.M. | <input type="checkbox"/> 技術上資料 / 指示 | <input type="checkbox"/> 報價   |
| <input type="checkbox"/> 配件 B.M.   | <input type="checkbox"/> 樣辦或貨品說明書   | <input type="checkbox"/> 分判合約 |

內容：

1. 請依照圖紙生產 VMU 窗各二 (W1-T6)(W5-T6)
2. 欠缺模號的，請使用 3mm 鋁板摺件 或 用現有鋁料加工
3. 15/2 送鴻輝預制件廠
4. 需要處理報關文件
5. 現附上 50 & 70 窗中橫拼接示意圖
6. 配件及百頁玉需要在廠安裝，請幫忙做好保護

謝謝

玻璃現場後裝，另出工

請在 2022/02/14 前完成上列要求。

附：

1+26+電子檔+報關文件

以上項目為：

- 原合約工程包                       原合約工程加 / 減賬                       新工程報價

原因：-

分發東莞各部門：

- |                                 |                              |   |                              |                              |  |   |   |
|---------------------------------|------------------------------|---|------------------------------|------------------------------|--|---|---|
| <input type="checkbox"/> 生產技術總監 | <input type="checkbox"/> 連附件 | <input type="checkbox"/> 技術部              | <input type="checkbox"/> 連附件 | <input type="checkbox"/> 生產部 | <input type="checkbox"/> 連附件             | <input type="checkbox"/> 機械設計部          | <input type="checkbox"/> 連附件            |
| <input type="checkbox"/> 採購部    | <input type="checkbox"/> 連附件 | <input checked="" type="checkbox"/> 生產統籌部 | <input type="checkbox"/> 連附件 | 梅                            | <input checked="" type="checkbox"/> 小羅&清 | <input checked="" type="checkbox"/> 連附件 |   |
| <input type="checkbox"/> 質檢部    | <input type="checkbox"/> 連附件 | <input type="checkbox"/> 會計部              | <input type="checkbox"/> 連附件 | <input type="checkbox"/> 報關組 | <input type="checkbox"/> 連附件             | <input checked="" type="checkbox"/> 其他  | 胡東雲 <input checked="" type="checkbox"/> |

連附件

分發其他分判：

- (v) 水洪                       連附件

分發香港各部門：

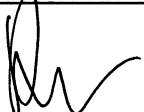
- |                              |                              |                               |                              |                              |                              |                                  |                                    |
|------------------------------|------------------------------|-------------------------------|------------------------------|------------------------------|------------------------------|----------------------------------|------------------------------------|
| <input type="checkbox"/> 行政部 | <input type="checkbox"/> 連附件 | <input type="checkbox"/> 會計部  | <input type="checkbox"/> 連附件 | <input type="checkbox"/> 統籌部 | <input type="checkbox"/> 連附件 | <input type="checkbox"/> 工程部地盤科文 | <input type="checkbox"/> 連附件       |
| <input type="checkbox"/> 採購部 | <input type="checkbox"/> 連附件 | <input type="checkbox"/> QS 部 | <input type="checkbox"/> 連附件 | <input type="checkbox"/> 維修部 | <input type="checkbox"/> 連附件 | <input type="checkbox"/> 其他      | _____ <input type="checkbox"/> 連附件 |


傳遞編號：

發件人簽署：

HK 0088 / 22

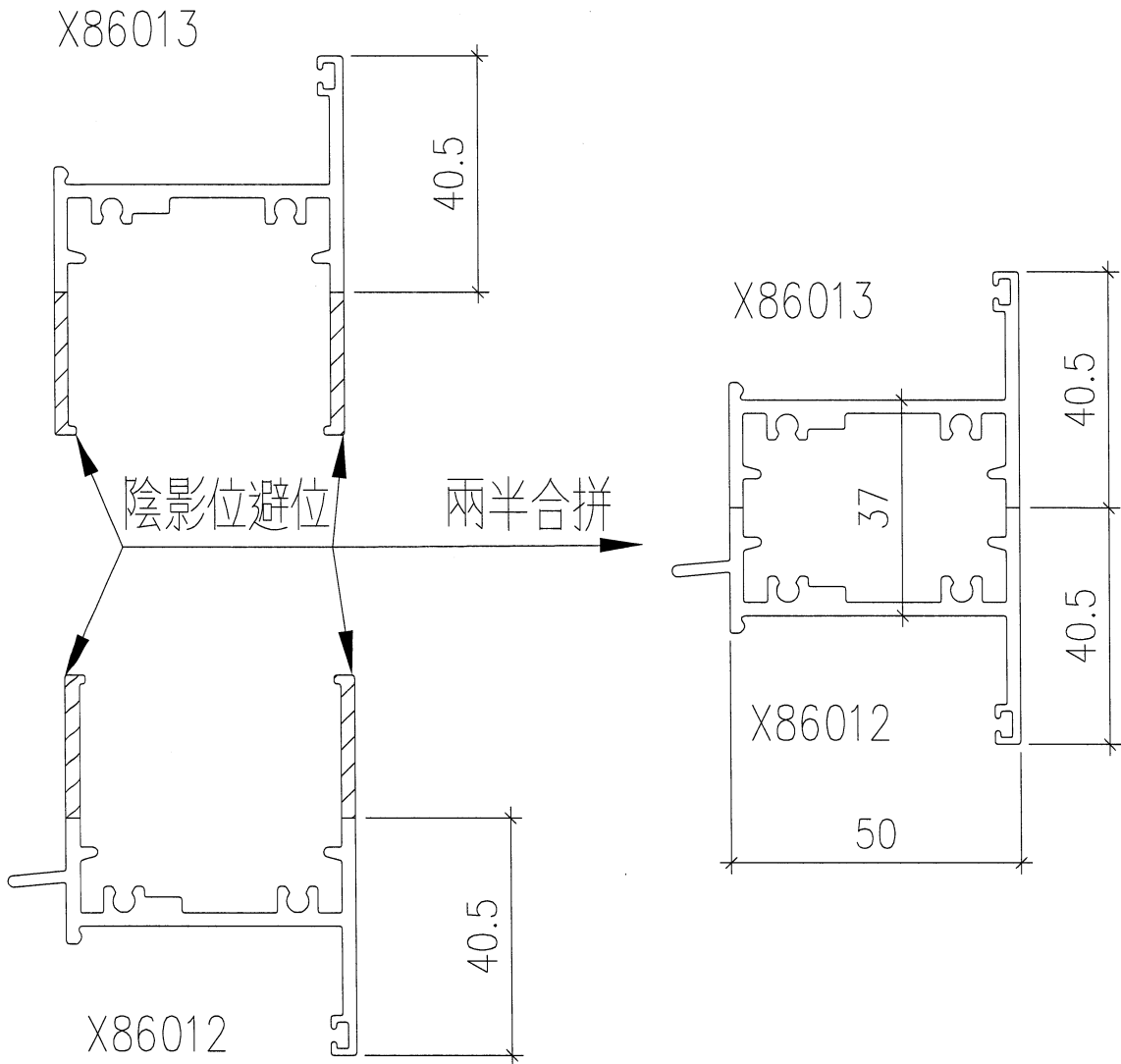
項目經理簽署：


  
PP 2

 美特鋁質有限公司 MIDI Aluminium Fabricator Ltd.	工程號	859	拆圖	胡冬雲	2022.1.11
	地盤	-	復核	-	-
名稱	-	顏	-	-	-

圖號	PW-05
----	-------

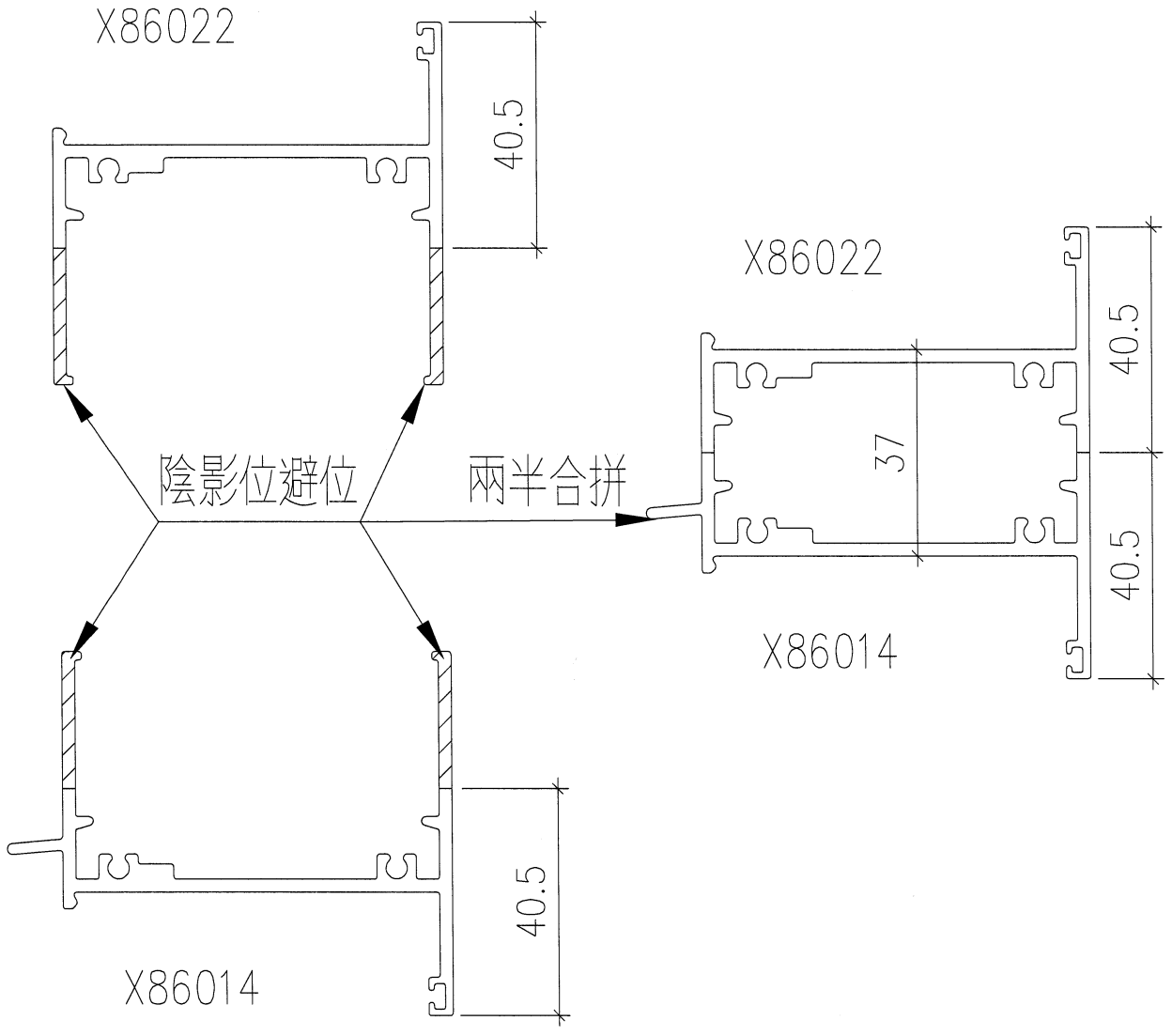
50窗中橫採用50頂底料拼接示意圖:



 美特鋁質有限公司 MIDI Aluminium Fabricator Ltd.	工程號	859	拆圖	胡冬雲	2022.1.11
	地盤	-	復核	-	-
名稱	-	顏	-	批准	-

圖號 PW-06

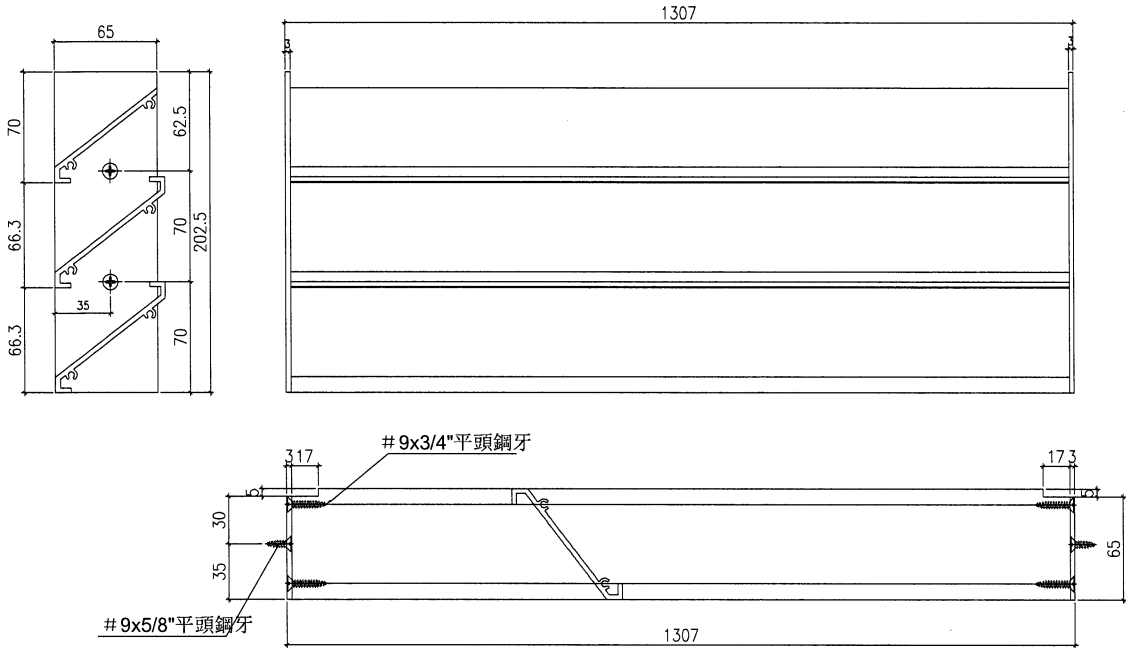
70窗中橫採用 70頂底料拼接示意圖:



 美特鋁質有限公司 MIDI Aluminium Fabricator Ltd.	工程號	859	拆圖	胡冬雲	2022.1.8
	地盤	-	復核	-	-
名稱	70百頁	顏	-	批准	-

用於: 

圖號 LV 06-W5 P 數量 1

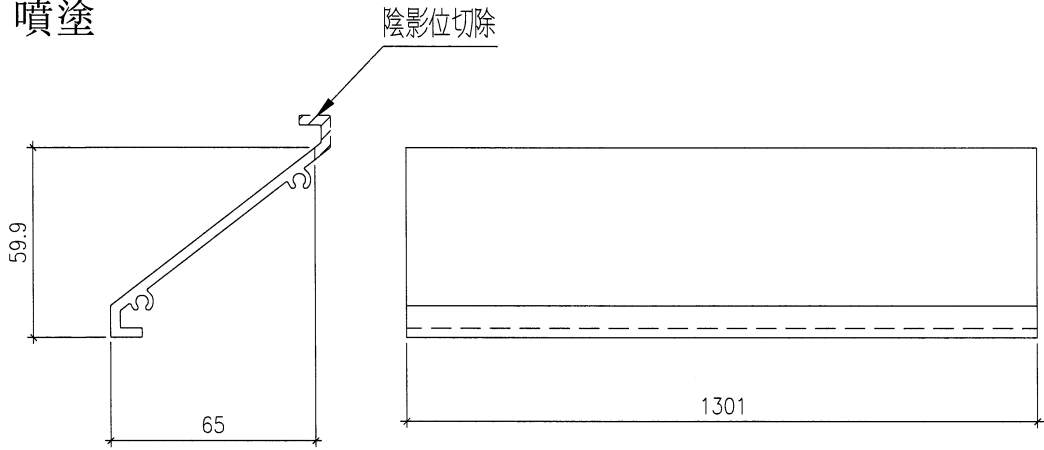


序號	料號	名稱	出荀	長度	支/幅	加工說明
1	X85958	百頁片	切削	1301.0	1	LV-U01
2	X85958	百頁片	避位	1301.0	2	LV-U02
3	65*3鋁巴	百頁巴		202.5	1	LV-BR01
4	65*3鋁巴	百頁巴		202.5	1	LV-BR02

 美特鋁質有限公司 MIDI Aluminium Fabricator Ltd.	工程號	859	拆圖	胡冬雲	2022.1.8
	地盤	—	復核	—	—
	名稱	70百頁	顏	—	—

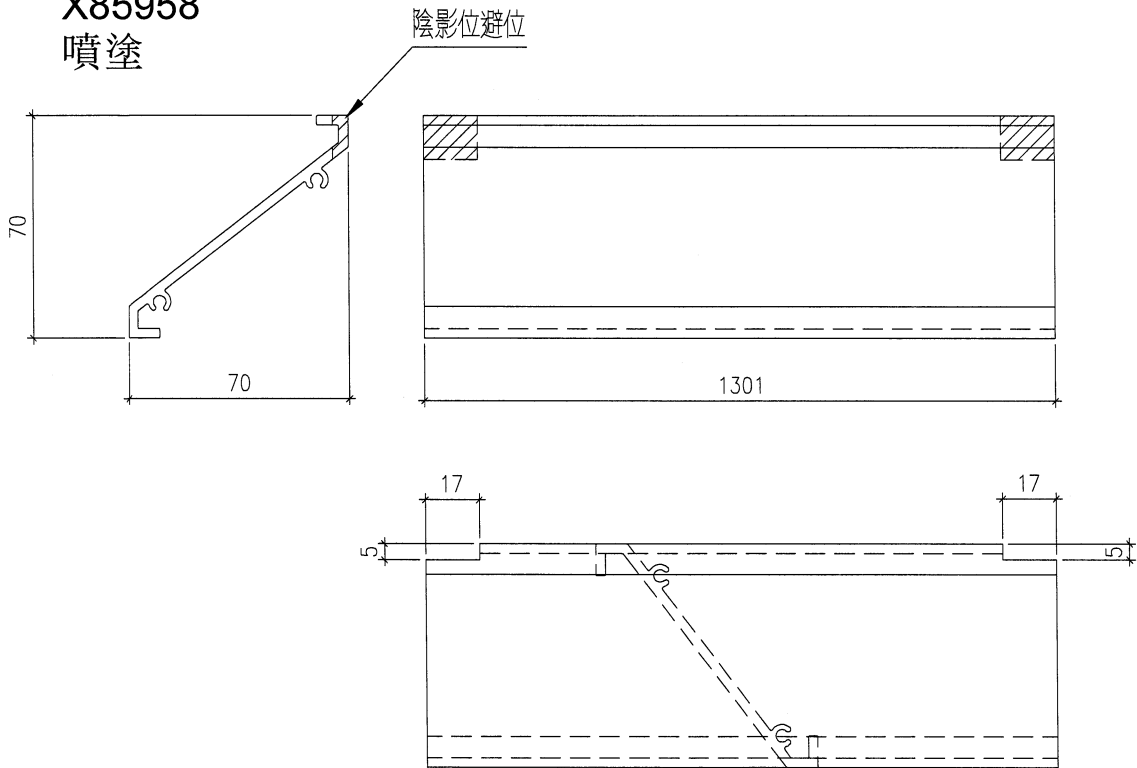
圖號	LV-U01	數量	1
----	--------	----	---


X85958  
噴塗



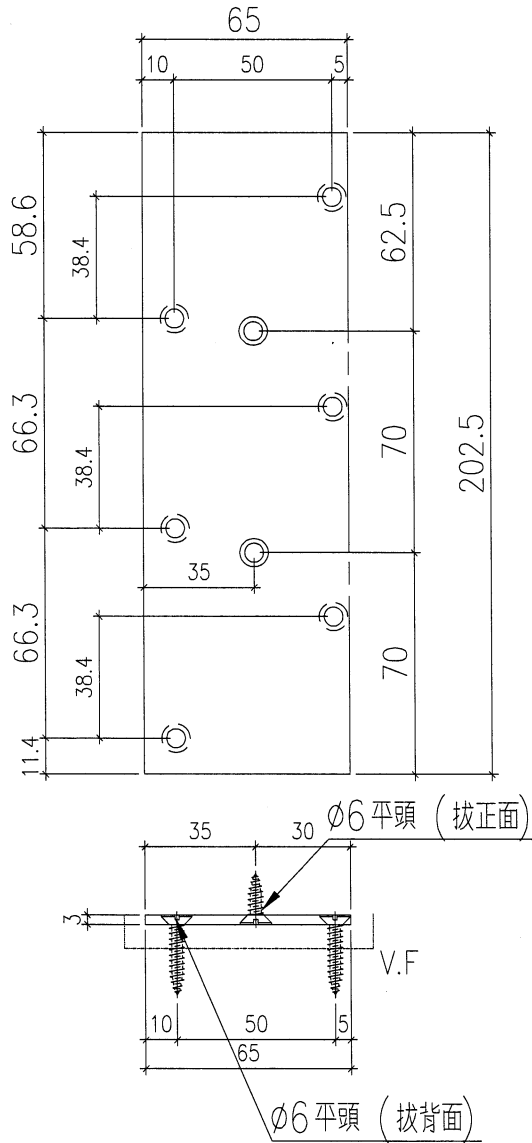
圖號	LV-U02	數量	2
----	--------	----	---

X85958  
噴塗



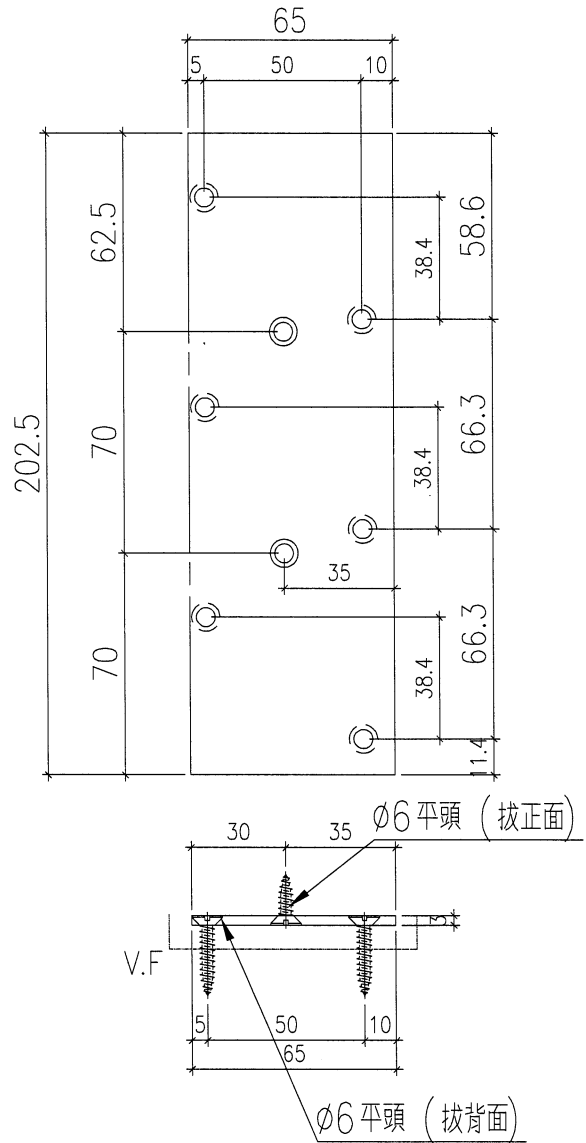
 美特鋁質有限公司 MIDI Aluminium Fabricator Ltd.	工程號	859	拆圖	胡冬雲	2022.1.8
	地盤	-	復核	-	-
名稱	70百頁	顏	-	批准	-

圖號	LV-BR01	數量	1
----	---------	----	---



65x3.0mm 鋁巴  
 噴塗  
 數量: 1pcs

圖號	LV-BR02	數量	1
----	---------	----	---

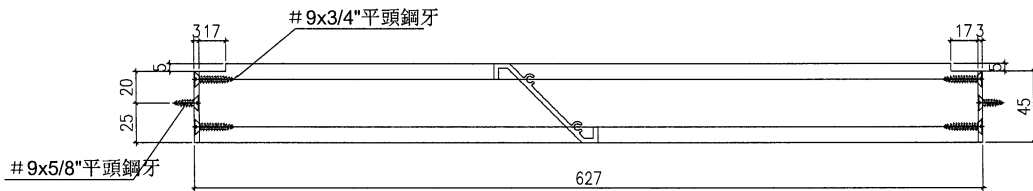
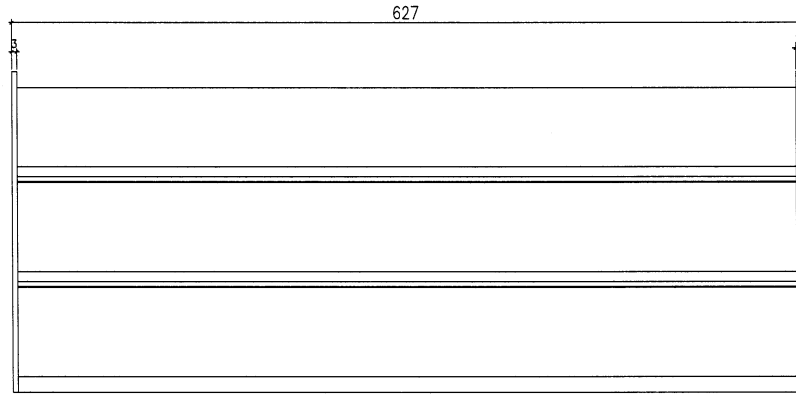
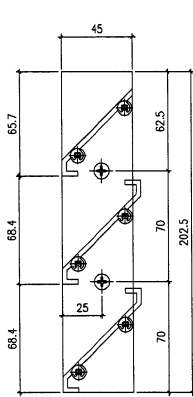


65x3.0mm 鋁巴  
 噴塗  
 數量: 1pcs

 美特鋁質有限公司 MIDI Aluminium Fabricator Ltd.	工程號	859	拆圖	胡冬雲	2022.1.8
	地盤	-	復核	-	-
名稱	50百頁	顏	-	批准	-

圖號	LV 06-W1 P	數量	1
----	------------	----	---


用於：



料型香港定

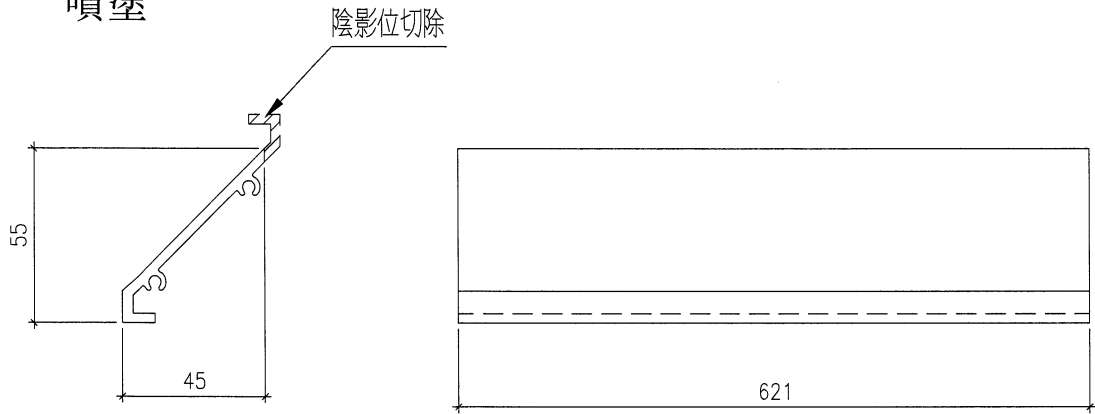
料型香港定

序號	料號	名稱	出苟	長度	支/幅	加工說明
1		百頁片	切削	621.0	1	LV-U03
2		百頁片	避位	621.0	2	LV-U04
3	45*3鋁巴	百頁巴		202.5	1	LV-BR03
4	45*3鋁巴	百頁巴		202.5	1	LV-BR04

 美特鋁質有限公司 MIDI Aluminium Fabricator Ltd.	工程號	859	拆圖	胡冬雲	2022.1.8
	地盤	—	復核	—	—
名稱	50百頁	顏	—	批准	—

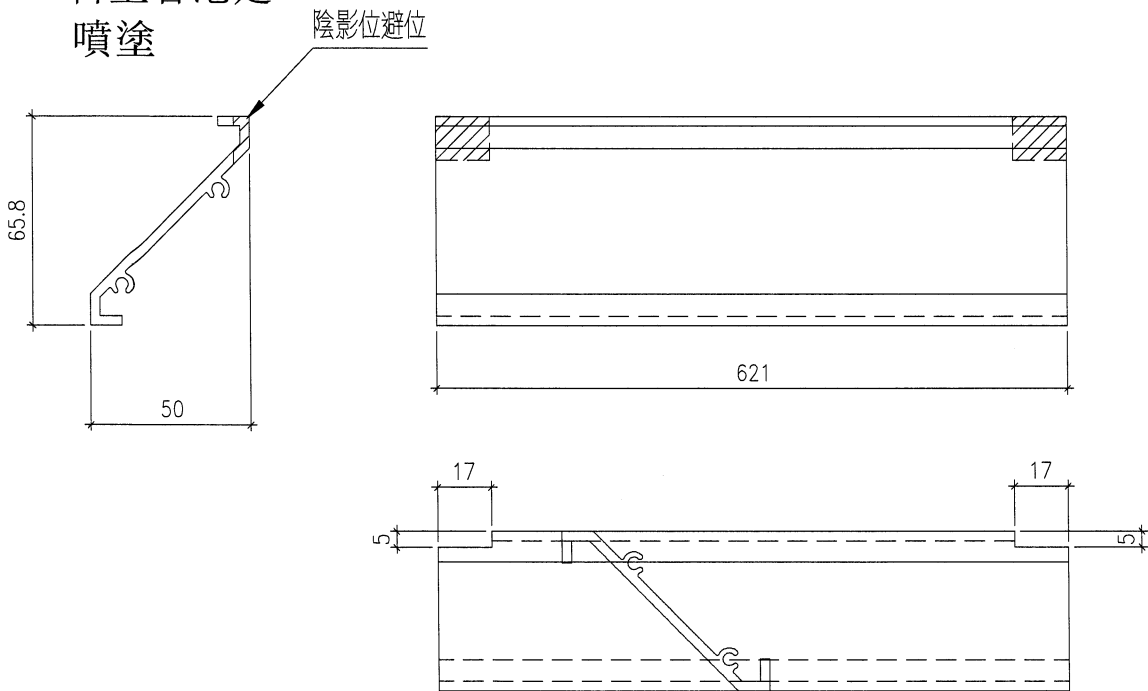
圖號	LV-U03	數量	1
----	--------	----	---

料型香港定  
噴塗



圖號	LV-U04	數量	2
----	--------	----	---

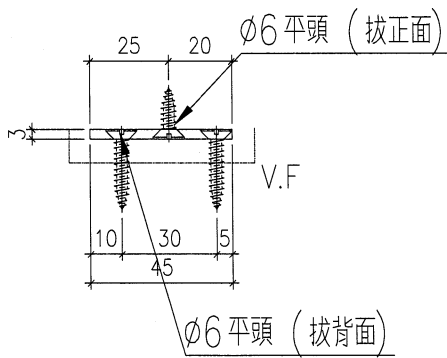
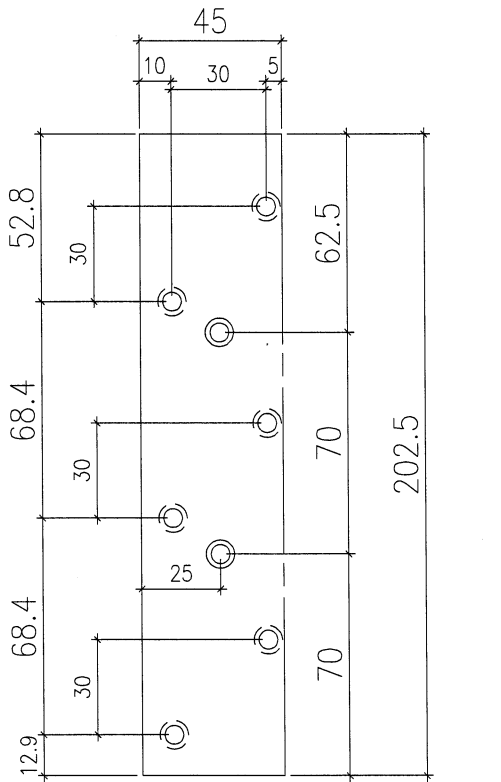
料型香港定  
噴塗



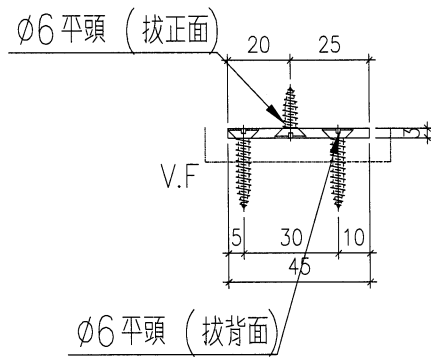
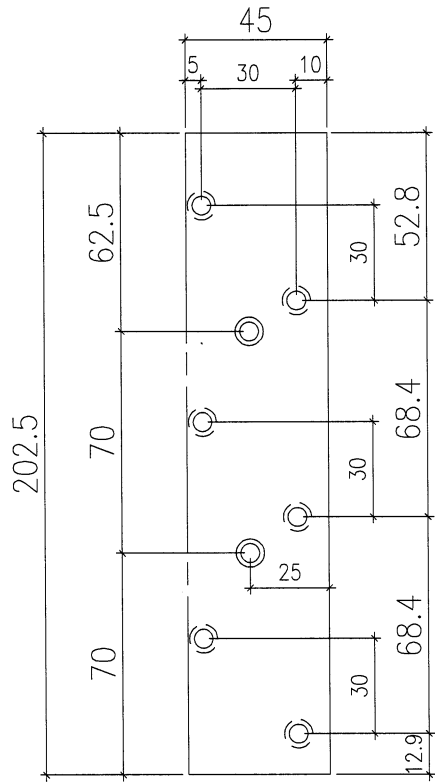
 美特鋁質有限公司 MIDI Aluminium Fabricator Ltd.	工程號	859	拆圖	胡冬雲	2022.1.8
	地盤	-	復核	-	-
	名稱	50百頁	顏	-	-

圖號	LV-BR03	數量	1
----	---------	----	---

圖號	LV-BR04	數量	1
----	---------	----	---



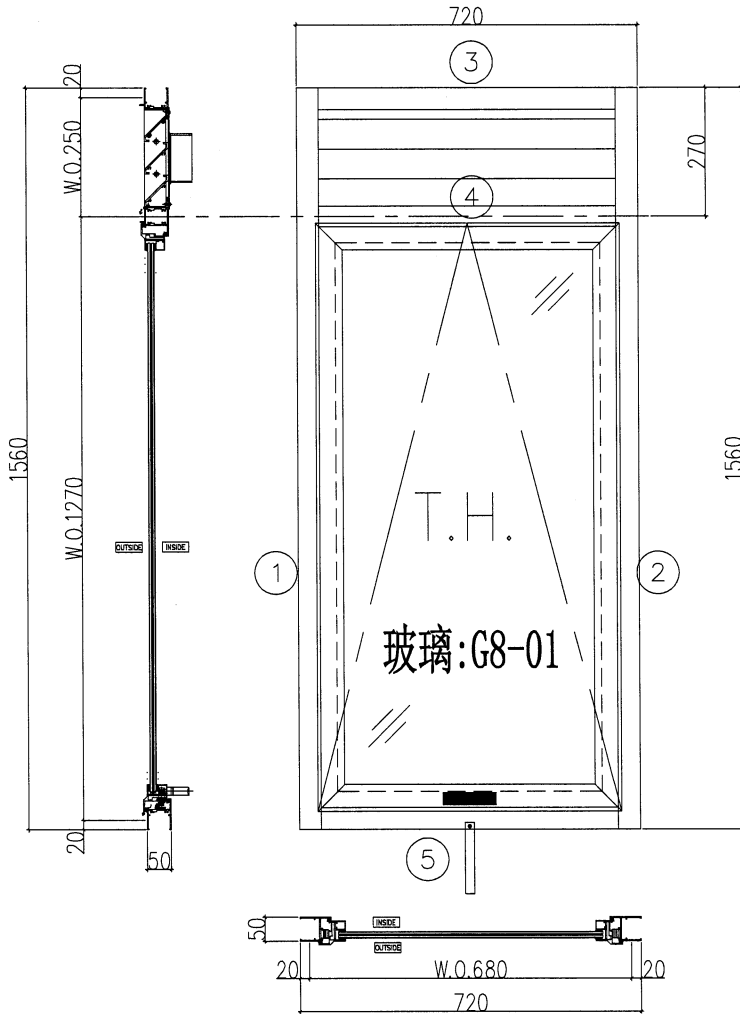
45x3.0mm 鋁巴(用65x3巴削)  
 噴塗  
 數量: 1pcs

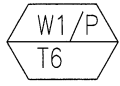


45x3.0mm 鋁巴(用65x3巴削)  
 噴塗  
 數量: 1pcs

 美特鋁質有限公司 MIDI Aluminium Fabricator Ltd.	工程號	859	拆圖	胡冬雲	2021.12.23
	地盤	-	復核	-	-
名稱	50	顏	-	批准	-

圖號	T6 / W1P	數量	<del>1</del> 2
----	----------	----	-------------------



用於：  


玻璃 埋地 複裝


注：

1. 香港通知樣窗邊框窗玉856,853同款
2. 滴水線比窗玉每頭長1mm
3. 窗玉搭位7mm
4. 玻璃線橫碰企
5. 生窗底及百頁底框料需開長方形去水孔
6. 水線碼橫向位尺寸由香港定
7. SH窗需裝窗拈1隻/玉,框上裝1支  
TH窗需裝窗拈2隻/玉,框上裝2支
8. SH與TH窗需裝2組扣碼。
9. SH窗用立興配件,鎖3點;TH窗鎖2點

每片數量

窗玉圖示： TH-03P		窗玉尺寸： 642 x 1236.5				
序號	料號	名稱	出荷	長度	支/幅	加工說明
1	X86011	窗玉企	45°斜口	1236.5	2	
2	X86011	窗玉橫	45°斜口	642	2	
3	X86017	窗玉玻璃線企	直口	1160.5	2	
4	X86017	窗玉玻璃線橫	直口	530	2	
5	X85964	鎖拉巴	直口	211	2	
6	安裝扣碼		NBSF(窗框)/NBSS(窗玉)			
7	多點鎖芯型號：		平收單向傳動器(立興)			
8	手柄型號：		MLDFOB-18 手柄(立興)			
9	扇撐型號：		HHMS 不鏽鋼扇撐(立興)16"			
10	窗拈					

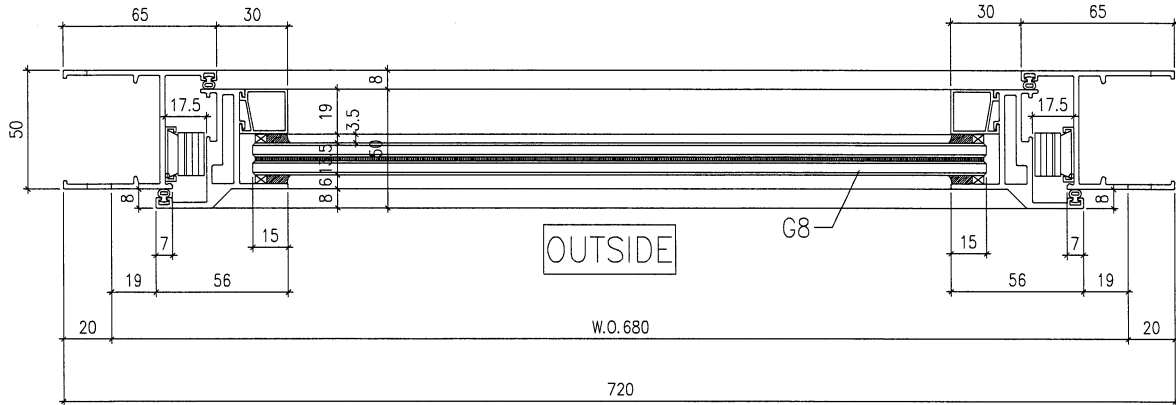
序號	料號	名稱	出荷	長度	支/幅	加工說明
1	X86010	50左生邊企		1560.0	1	
2	X86010	50右生邊企		1560.0	1	
3	X86012	50頂橫	避位	644.0	1	
4		50中橫	避位	644.0	1	
5	X86013	50生底橫	避位	634.0	1	

 美特鋁質有限公司 MIDI Aluminium Fabricator Ltd.	工程號	859	拆圖	胡冬雲	2021.12.23
	地盤	—	復核	—	—
	名稱	—	批准	—	—

圖號	HD-03P
----	--------

### 50 T.H.窗節點:

適用於:T6 / W1P樣窗





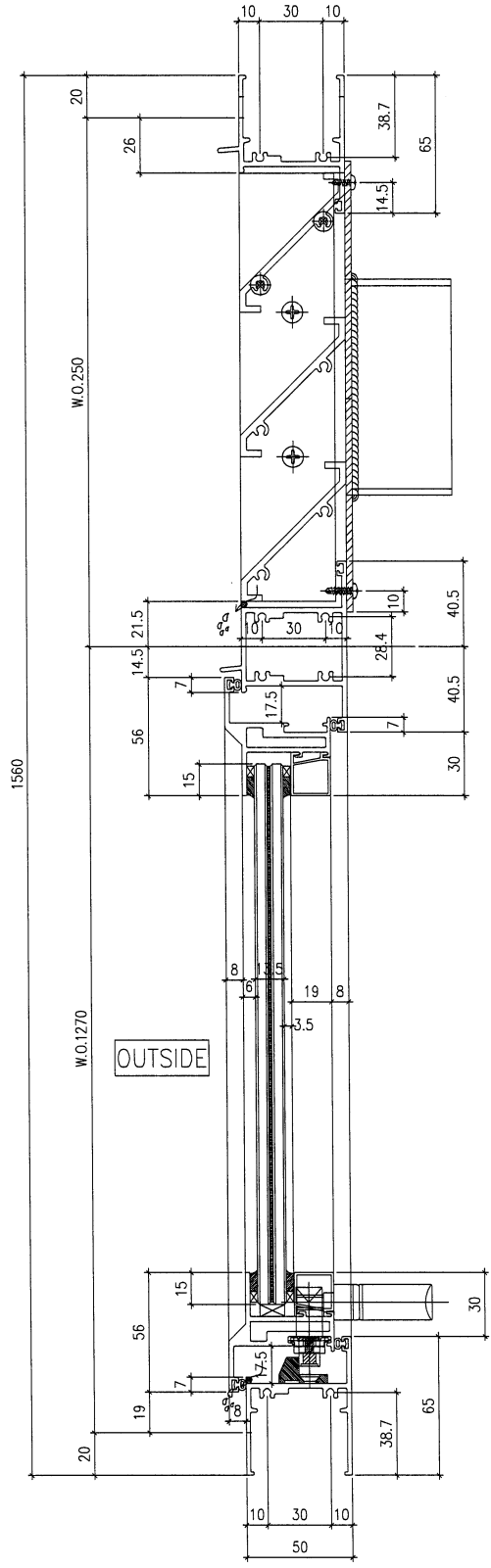
美特鋁質有限公司  
MIDI Aluminium Fabricator Ltd.

工程號	859	拆圖	胡冬雲	2021.12.23
地盤	—	復核	—	—
名稱	—	批准	—	—

### 50 T.H.窗節點:

圖號 VD-08P

適用於:T6 / W1P樣窗



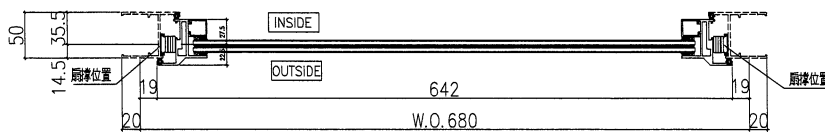
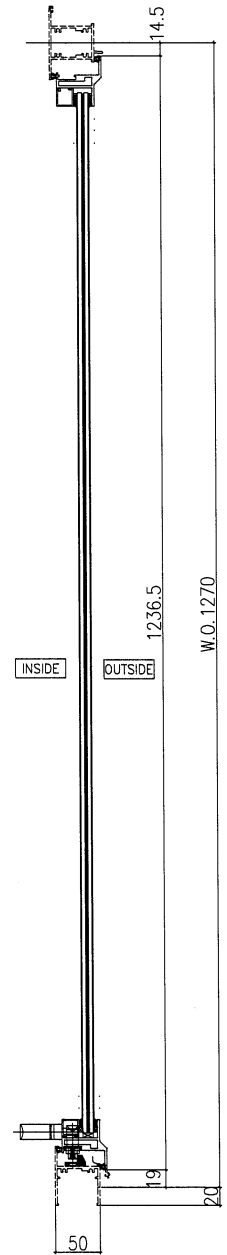
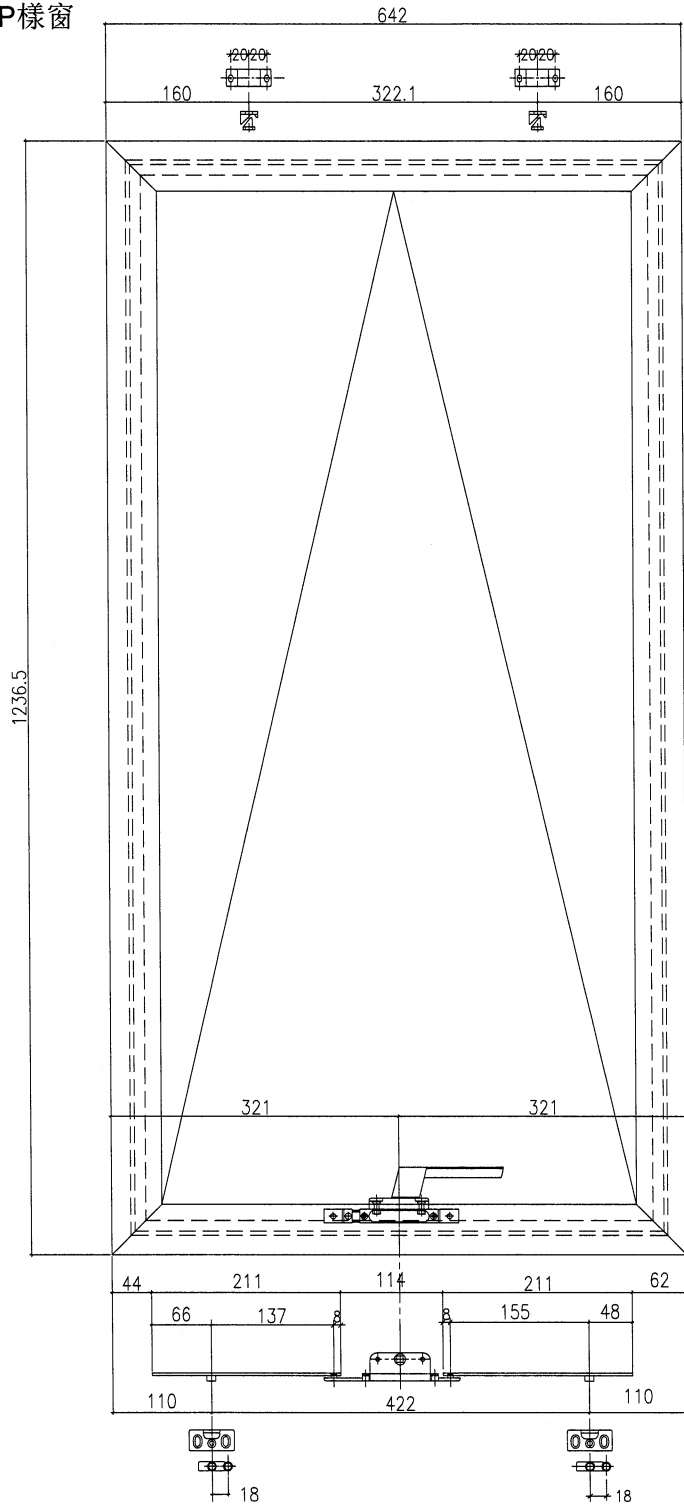

**美特鋁質有限公司**  
 MIDI Aluminium Fabricator Ltd.


工程號	859	拆圖	胡冬雲	2021.12.23
地盤	—	復核	—	—
名稱	50	批准	—	—

TH. 生窗

圖號 TH-03P

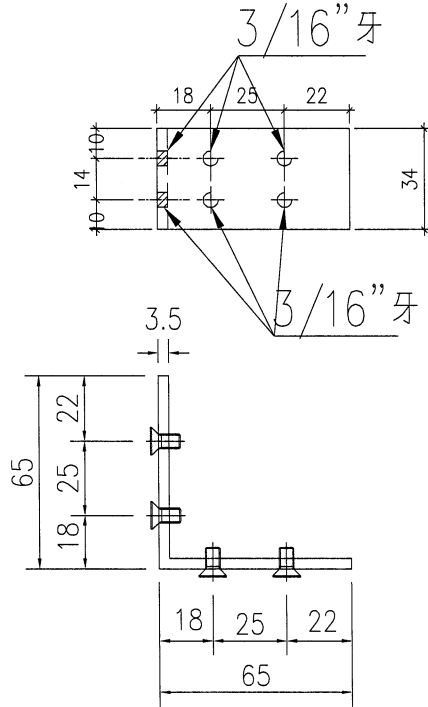
用於: T6 / W1P 樣窗



 美特鋁質有限公司 MIDI Aluminium Fabricator Ltd.	工程號	859	拆圖	胡冬雲	2021.12.23
	地盤	-	復核	-	-
名稱	-	顏	┌MILL	批准	-

圖號 PW-02P

50窗

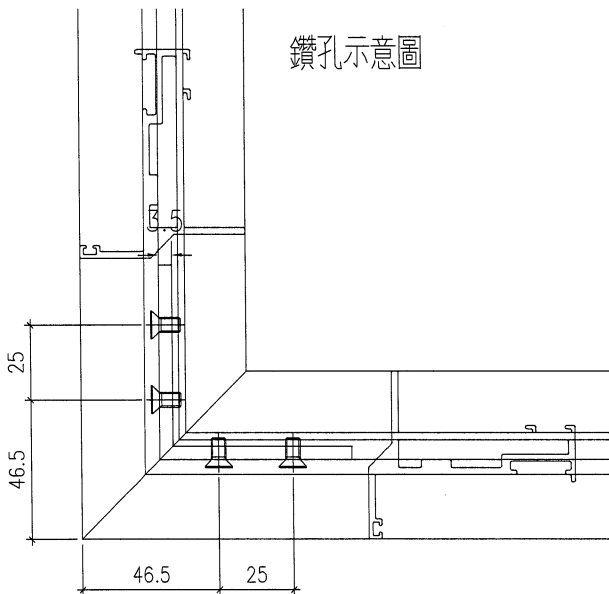


X86020

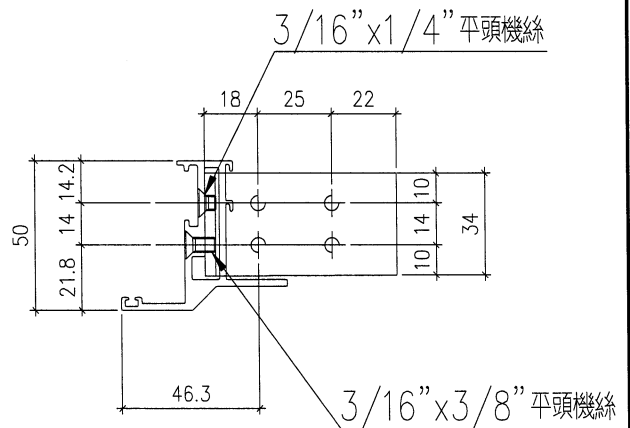
物料編號: TS-LJ3

數量: 4+2后備=6

鑽孔示意圖

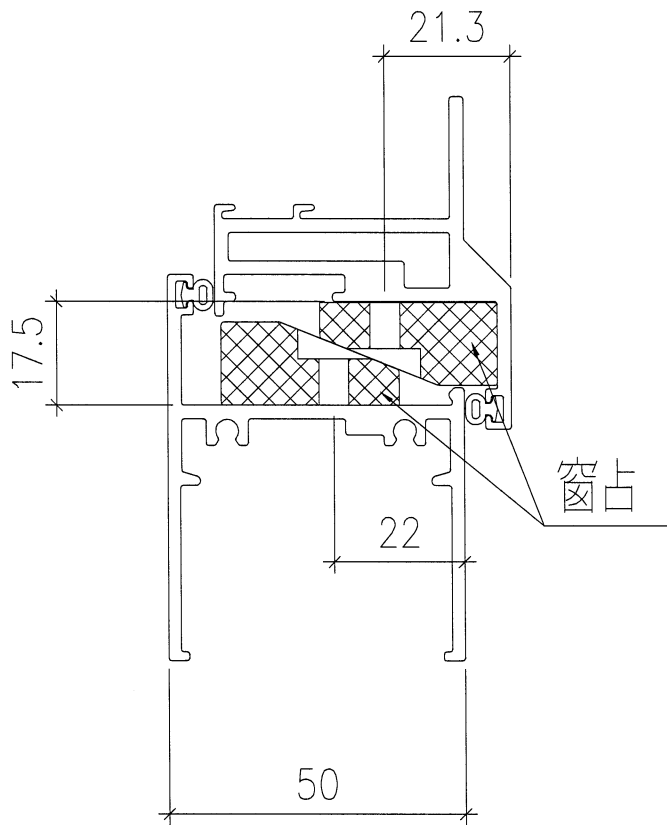


窗玉厚度圖

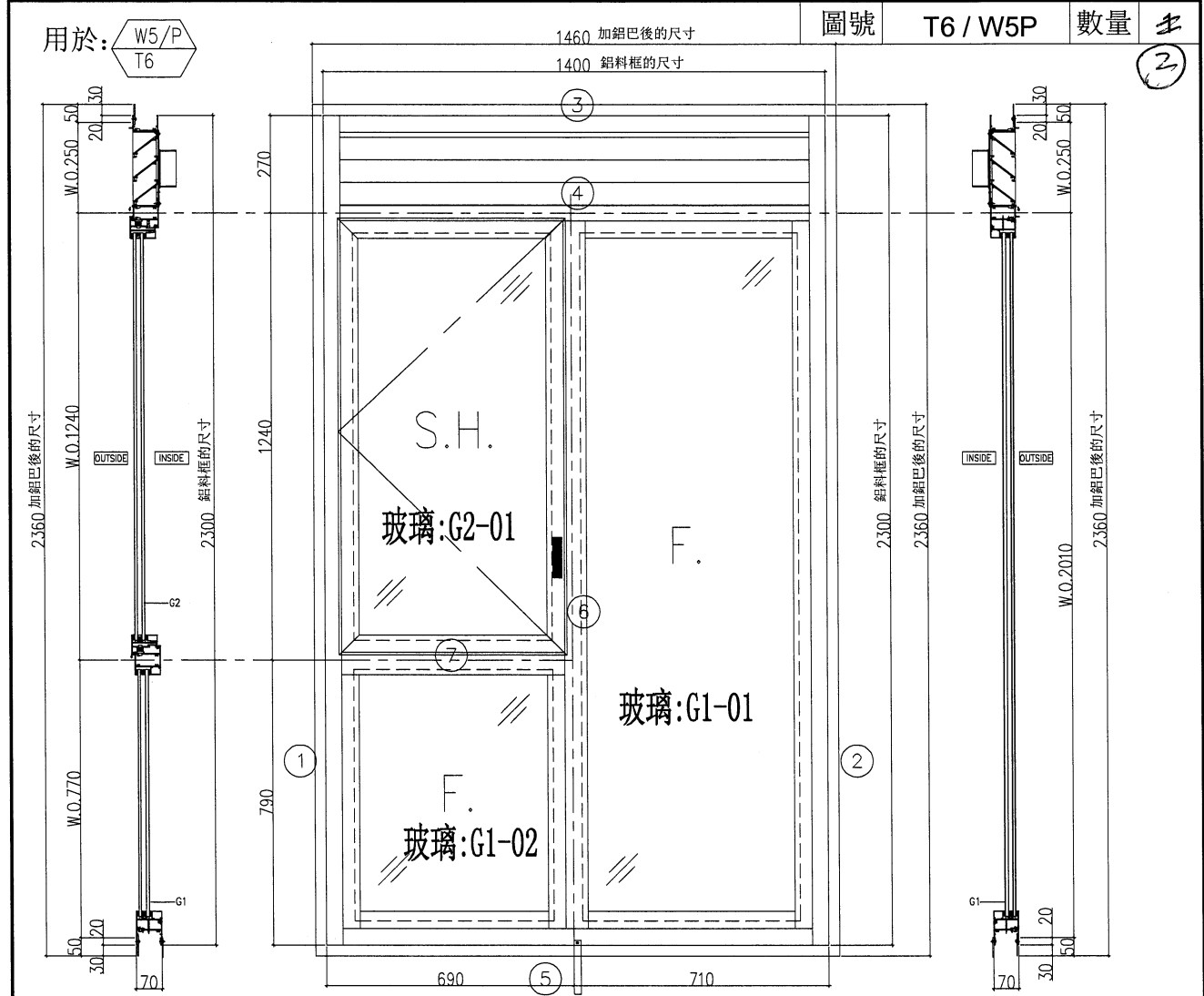


 美特鋁質有限公司 MIDI Aluminium Fabricator Ltd.	工程號	859	拆圖	胡冬雲	2021.12.23
	地盤	-	復核	-	-
名稱	-	顏色	黑色	批准	-

圖號	PW-04
----	-------



 美特鋁質有限公司 MIDI Aluminium Fabricator Ltd.	工程號	859	拆圖	胡冬雲	2022.1.8
	地盤	-	復核	-	-
名稱	70	顏	-	批准	-



- 4. 玻璃線橫碰企
- 5. 生窗底及百頁底框料需開長方形去水孔
- 6. 水線碼橫向位尺寸由香港定

- 注:
- 1. 香港通知樣窗邊框窗玉856,853同款
  - 2. 滴水線比窗玉每頭長1mm
  - 3. 窗玉搭位7mm

- 7. SH窗需裝窗拈1隻/玉,框上裝1支  
TH窗需裝窗拈2隻/玉,框上裝2支
- 8. SH與TH窗需裝2組扣碼。
- 9. SH窗用立興配件,鎖3點;TH窗鎖2點

每層數量  
玻璃現場  
安裝

序號	料號	名稱	出荷	長度	支/幅	加工說明
1	X86011	窗玉企	45°斜口	1211	2	
2	X86011	窗玉橫	45°斜口	636.5	2	
3	X86017	窗玉玻璃線企	直口	1135	2	
4	X86017	窗玉玻璃線橫	直口	524.5	2	
5	X85964	鎖拉巴	直口	160.5	1	
6	X85964	鎖拉巴	直口	829.5	1	
7		安裝扣碼	NBSF(窗框)/NBSS(窗玉)			
8		多點鎖芯型號:	平收單向傳動器(立興)			
9		手柄型號:	MLDFOB-18 手柄(立興)			
10		扇撐型號:	HHMS 不鏽鋼扇撐(立興)16"			
11		窗佔				

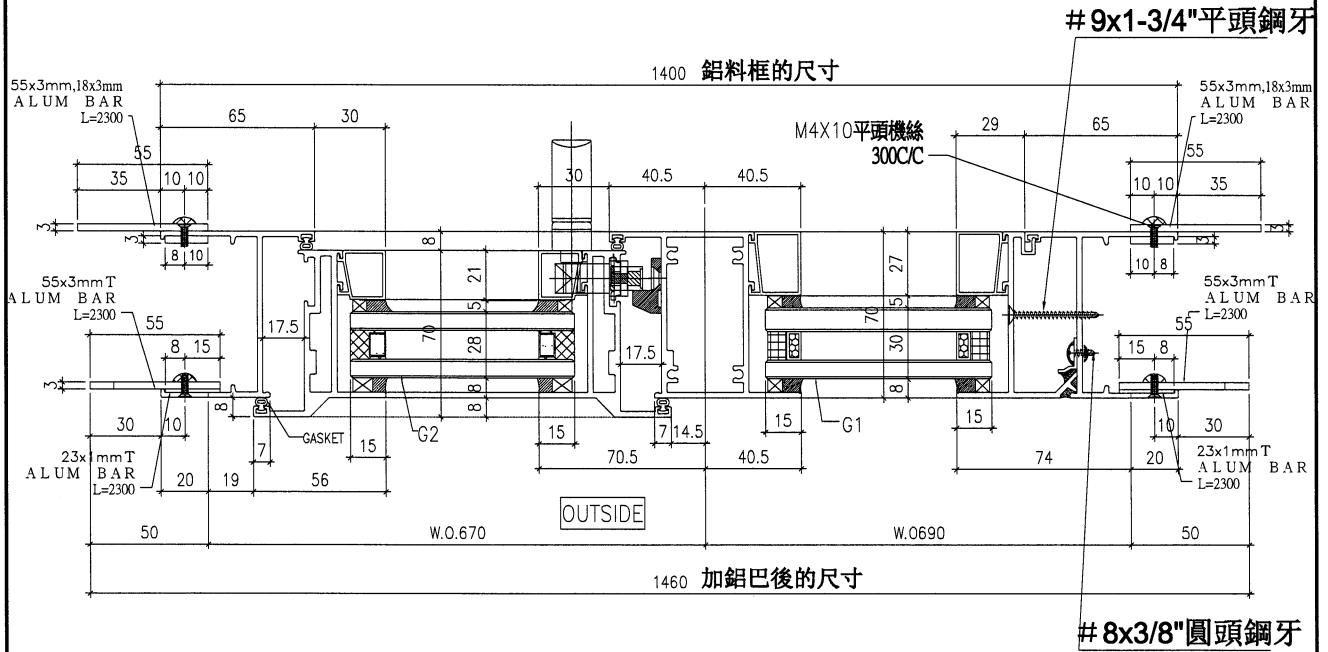
序號	料號	名稱	出荷	長度	支/幅	加工說明
1	X86003	70左生邊企		2300.0	1	
2	X86003	70右生邊企		2300.0	1	
3	X86014	70頂橫	避位	1324.0	1	
4		70中橫	避位	1324.0	1	
5	X86022	70牛底橫	避位	1314.0	1	
6	X86015	70左生右框中企	避位	1968.5	1	
7	X86015	70上生下框中橫	避位	628.5	1	
8	X86019	企向反拍線	避位	723.0	1	
9	X86019	企向反拍線	避位	723.0	1	
10	X86019	企向反拍線	避位	1962.5	1	
11	X86019	橫向反拍線	避位	565.5	1	
12	X86019	橫向反拍線	避位	614.5	1	
13	X86019	橫向反拍線	避位	614.5	1	
14	X845451	反拍線擋膠鋁角	直口	723.0	2	
15	X845451	反拍線擋膠鋁角	直口	1962.5	1	
16	X845451	反拍線擋膠鋁角	直口	565.5	1	
17	X845451	反拍線擋膠鋁角	直口	614.5	2	
18	X86018	玻璃線企	直口	694.5	2	
19	X86018	玻璃線企	直口	1905.5	1	
20	X86018	玻璃線橫	直口	526.5	1	
21	X86018	玻璃線橫	直口	575.5	2	

70 S.H.+F.窗(加鋁巴)節點:

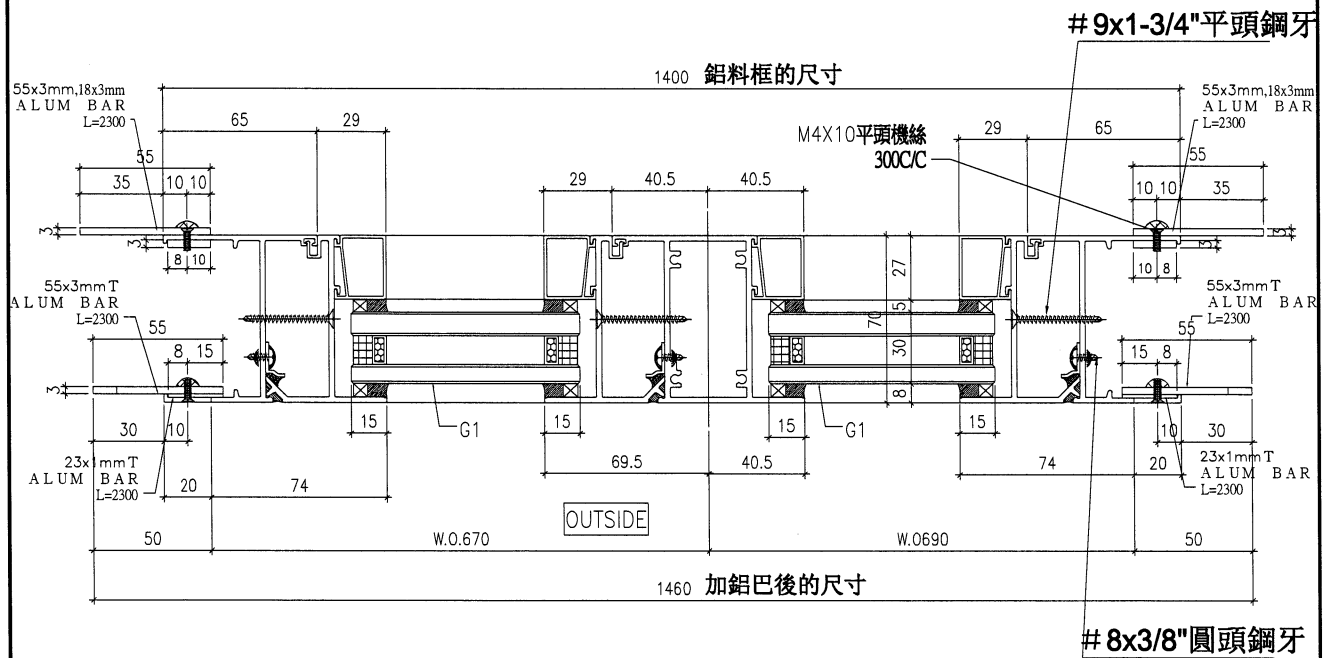
圖號

HD-04P

適用於:T6 / W5P



70 F.+F.窗(加鋁巴)節點:





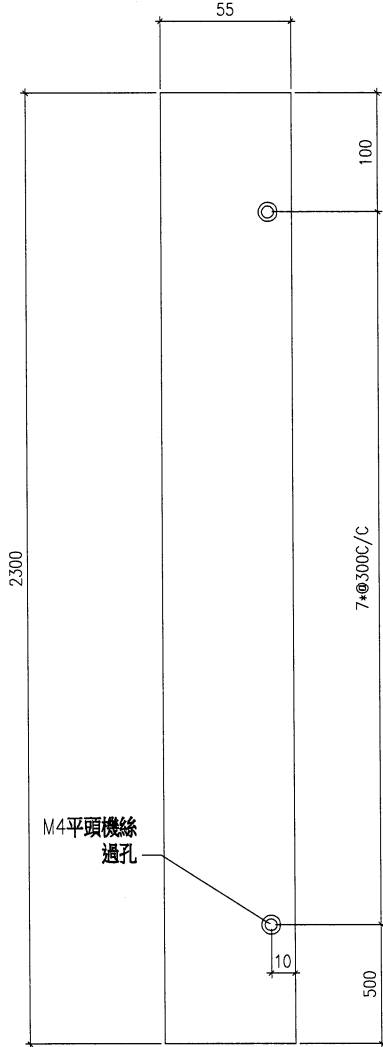


 美特鋁質有限公司 MIDI Aluminium Fabricator Ltd.	工程號	859	拆圖	胡冬雲	2022.1.8
	地盤	-	復核	-	-
名稱	-	顏	-	批准	-

圖號 T6W5P-BAR01

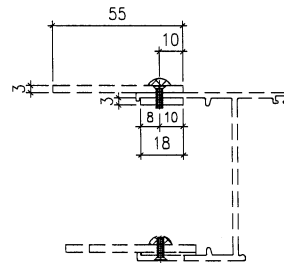
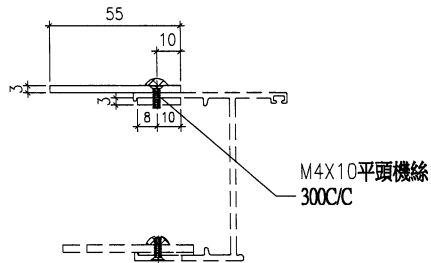
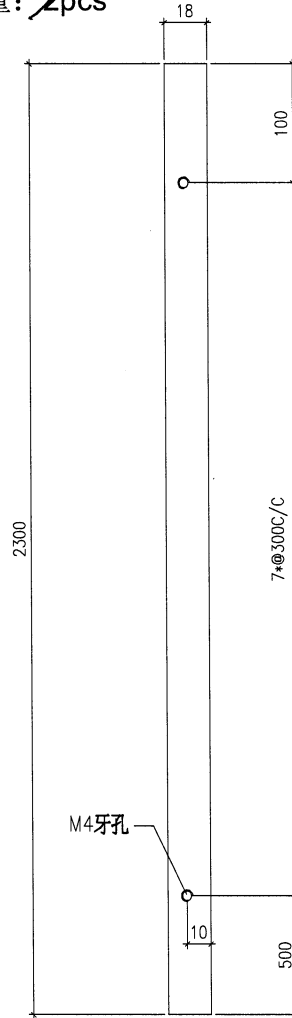
55x3.0mm ALUM BAR


MILL  
 數量: 2pcs



18x3.0mm ALUM BAR

MILL  
 數量: 2pcs



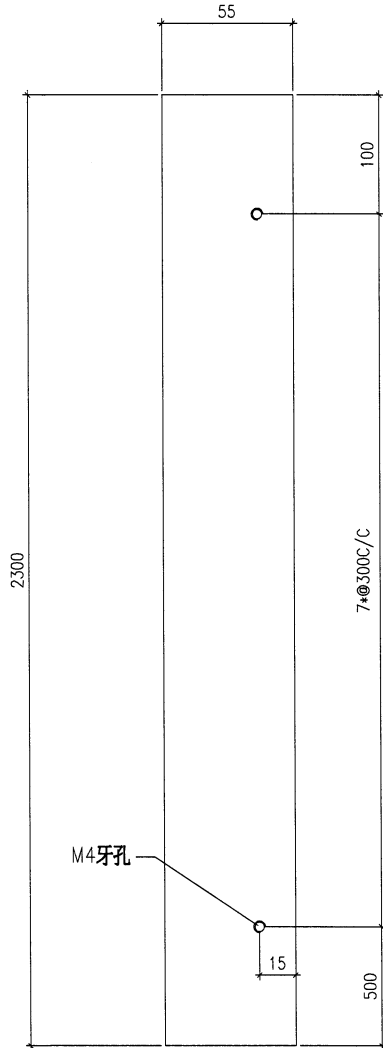
 美特鋁質有限公司 MIDI Aluminium Fabricator Ltd.	工程號 859	拆圖 胡冬雲	2022.1.8
	地盤 -	復核 -	-
名稱 -	顏 -	批准 -	-

圖號 T6W5P-BAR02

55x3.0mm ALUM BAR

MILL

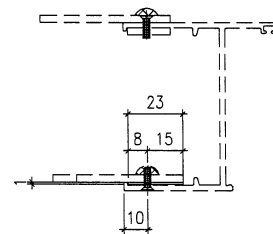
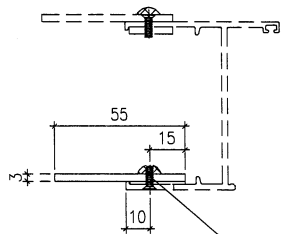
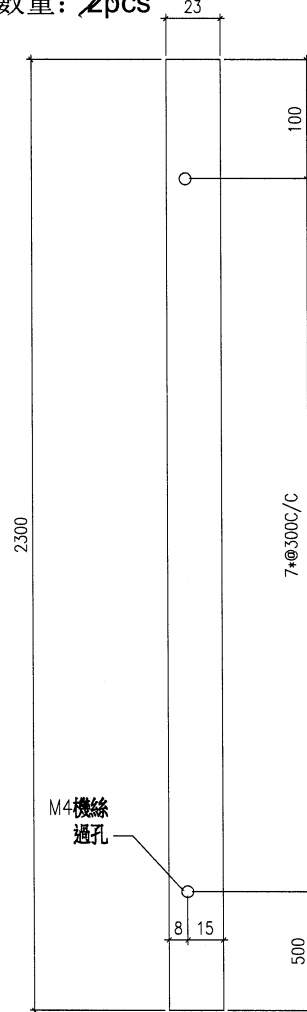
數量: 2<sup>4</sup>pcs



23x1.0mm ALUM BAR

MILL

數量: 2<sup>4</sup>pcs

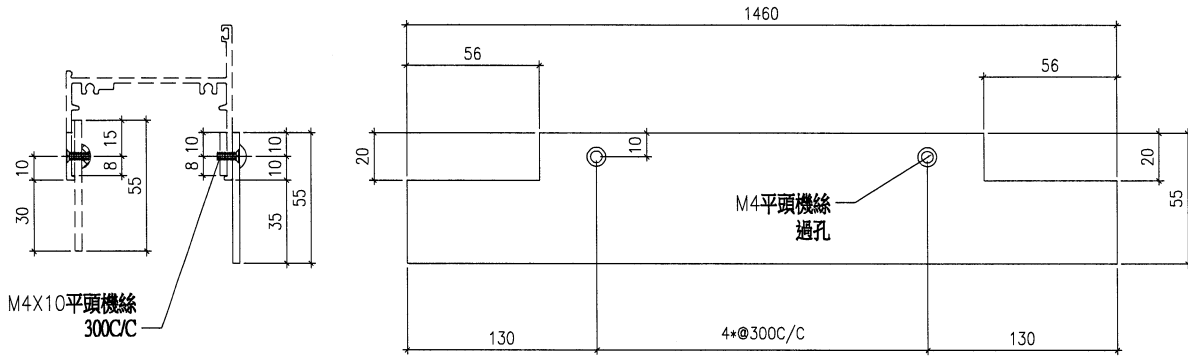


M4X10平頭機絲  
300C/C

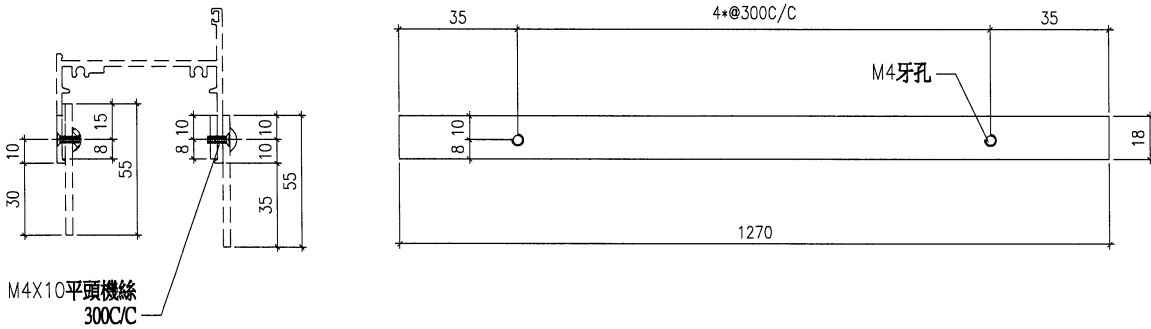
 美特鋁質有限公司 MIDI Aluminium Fabricator Ltd.	工程號	859	拆圖	胡冬雲	2022.1.8
	地盤	—	復核	—	—
名稱	—	顏	—	批准	—

圖號 T6W5P-BAR03

55x3.0mm ALUM BAR  
 MILL  
 數量: 1pcs



18x3.0mm ALUM BAR  
 MILL  
 數量: 1pcs

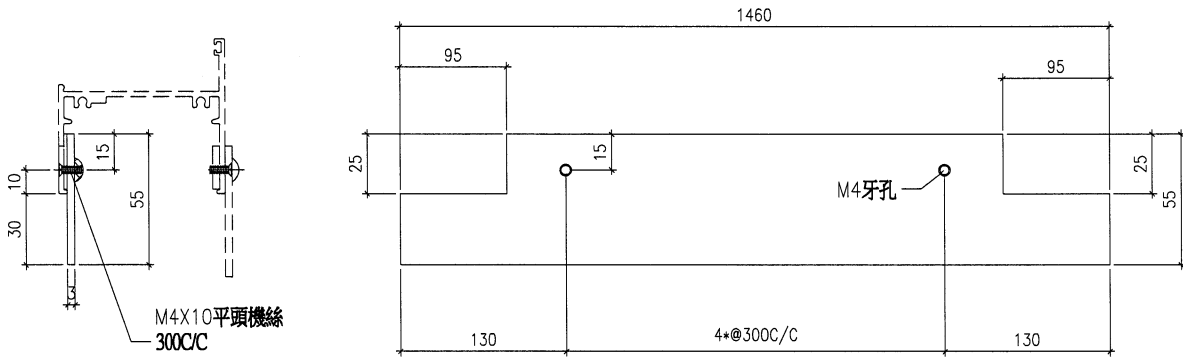


名稱	—	美特鋁質有限公司 MIDI Aluminium Fabricator Ltd.	工程號 859	拆圖 胡冬雲	2022.1.8
		地盤 —	復核 —	—	—
名稱	—	顏 —	批准 —	—	—

圖號 T6W5P-BAR04

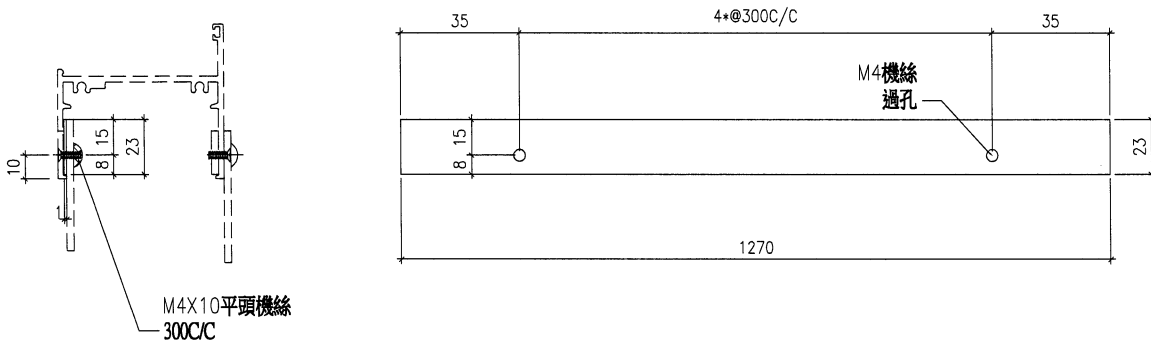
55x3.0mm ALUM BAR

MILL  
數量: 2pcs



23x1.0mm ALUM BAR

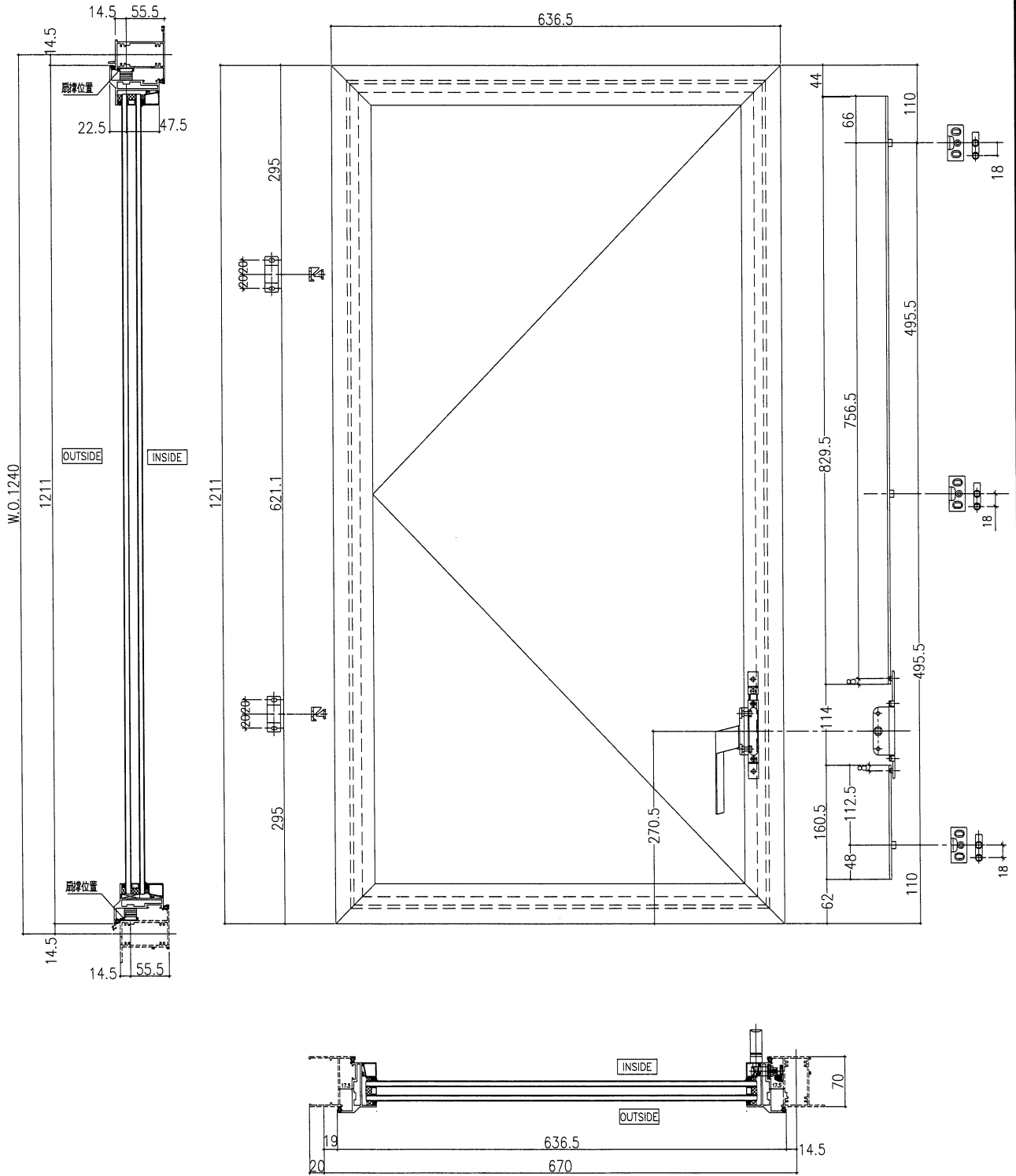
MILL  
數量: 2pcs



 美特鋁質有限公司 MIDI Aluminium Fabricator Ltd.	工程號	859	拆圖	胡冬雲	2022.1.8
	名稱	—	地盤	—	—
	顏	—	批准	—	—

SH. 生窗

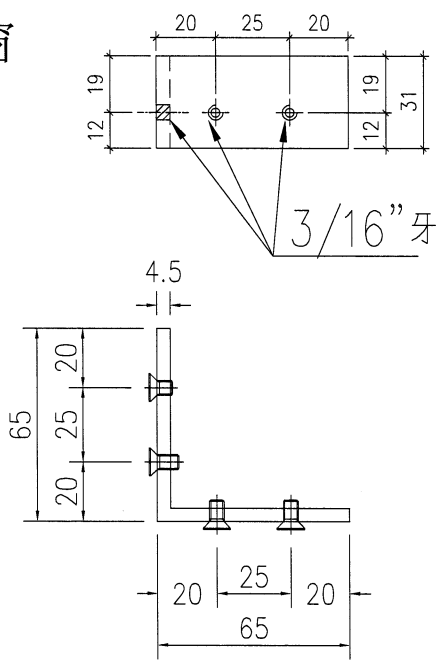
圖號 SH-02P



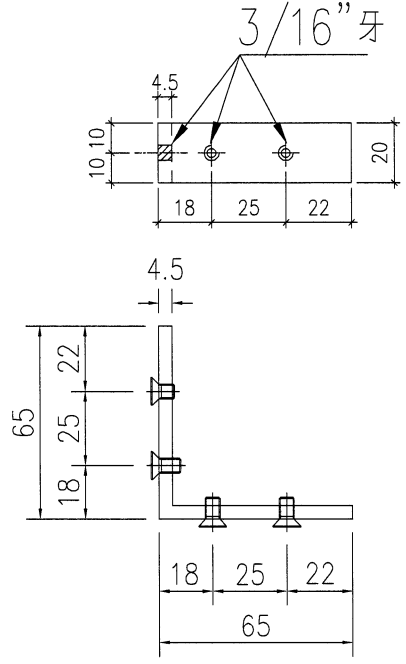
 美特鋁質有限公司 MIDI Aluminium Fabricator Ltd.	工程號	859	拆圖	胡冬雲	2021.12.23
	地盤	-	復核	-	-
名稱	-	顏	MILL	批准	-

圖號	PW-01P
----	--------

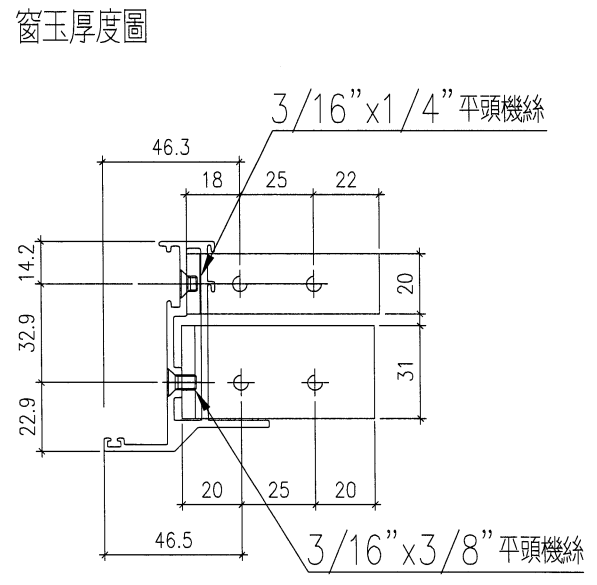
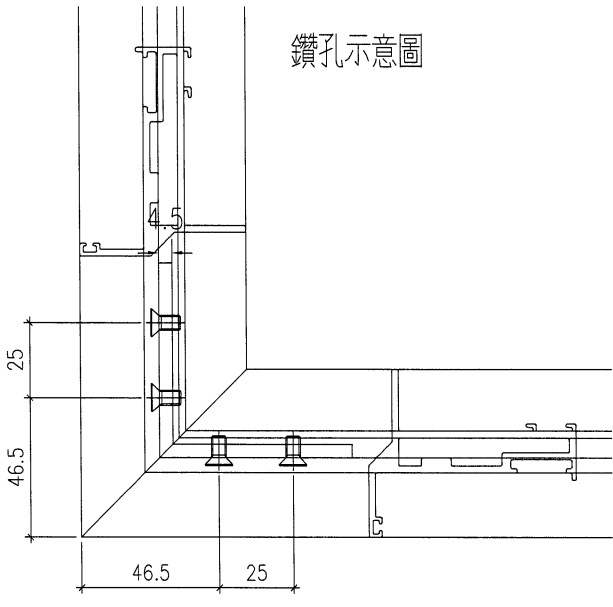
70窗



X86021  
 物料編號: TS-LJ1  
 數量: ~~4+2后備~~ ~~12~~ 12



X86021  
 物料編號: TS-LJ2  
 數量: ~~4+2后備~~ 6 12



 美特鋁質有限公司 MIDI Aluminium Fabricator Ltd.	工程號	859	拆圖	胡冬雲	2021.12.23
	地盤	-	復核	-	-
名稱	-	顏	-	批准	-

圖號	SX-01	數量	24
----	-------	----	----

水線碼：

注：水線碼的長度由香港決定

