

工程指示 / 要求簡箋(E.I.)

工程指示編號：EI / 427 / 22

修改版次：

工程編號：J - 859

工程名稱：啟德 6551

工程項目：VMU 試模窗

收件人：生統

發件人：Bear Lam

日期：11/01/2022

要求提供 / 確認 事項：

- | | | |
|------------------------------------|---|-------------------------------|
| <input type="checkbox"/> 初步鋁料 B.M. | <input checked="" type="checkbox"/> 加工拆圖，然後生產 | <input type="checkbox"/> 尺寸表 |
| <input type="checkbox"/> 正式鋁料 B.M. | <input type="checkbox"/> 技術上資料 / 指示 | <input type="checkbox"/> 報價 |
| <input type="checkbox"/> 配件 B.M. | <input type="checkbox"/> 樣辦或貨品說明書 | <input type="checkbox"/> 分判合約 |

急件

內容：

1. 現提供 J859 項目大圖，請依照圖紙生產試模窗各一 (W1-T6)(W5-T6)

2. 欠缺模號的，請使用 3mm 鋁板摺件 或 用現有鋁料加工

3. 送鴻輝預制件廠

4. 需要處理報關文件

謝謝

請在 2022/01/14 前完成上列要求。

附：

1+21+電子檔+報關文件

以上項目為：

- 原合約工程包 原合約工程加 / 減賬 新工程報價

原因：-

分發東莞各部門：

- () 生產技術總監 連附件 () 技術部 連附件 () 生產部 連附件 () 機械設計部 連附件
 () 採購部 連附件 () 生產統籌部 連附件 (梅) () 小羅&清 連附件
 () 質檢部 連附件 () 會計部 連附件 () 報關組 連附件 () 其他 胡東雲

連附件

分發其他分判：

- (v) 水洪 連附件

分發香港各部門：


- () 行政部 連附件 () 會計部 連附件 () 統籌部 連附件 () 工程部地盤科文 連附件
 () 採購部 連附件 () QS 部 連附件 () 維修部 連附件 () 其他 _____ 連附件

傳遞編號：

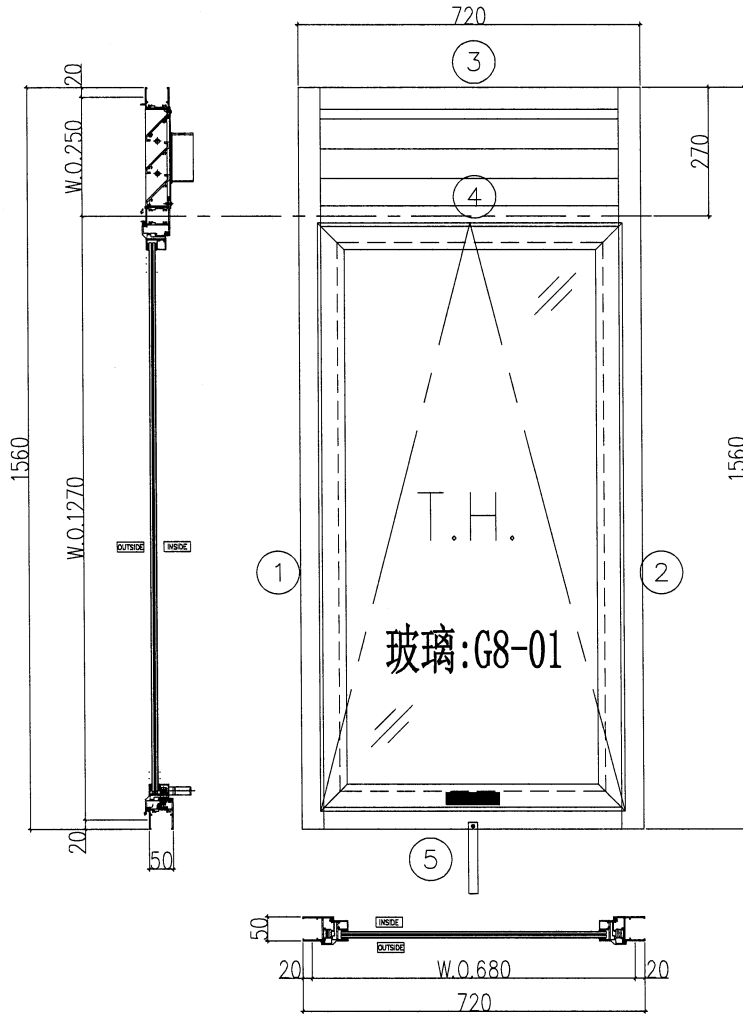
HK/0072/22

發件人簽署：

項目經理簽署：

 美特鋁質有限公司 MIDI Aluminium Fabricator Ltd.	工程號	859	拆圖	胡冬雲	2021.12.23
	地盤	-	復核	-	-
名稱	50	顏	-	批准	-

圖號	T6 / W1P	數量	1
----	----------	----	---



- 注:
1. 香港通知樣窗邊框窗玉856,853同款
 2. 滴水線比窗玉每頭長1mm
 3. 窗玉搭位7mm
 4. 玻璃線橫碰企
 5. 生窗底及百頁底框料需開長方形去水孔
 6. 水線碼橫向位尺寸由香港定
 7. SH窗需裝窗拈1隻/玉,框上裝1支
TH窗需裝窗拈2隻/玉,框上裝2支
 8. SH與TH窗需裝2組扣碼。
 9. SH窗用立興配件,鎖3點;TH窗鎖2點

窗玉圖示:		TH-03P	窗玉尺寸: 642 x 1236.5			
序號	料號	名稱	出荷	長度	支/幅	加工說明
1	X86011	窗玉企	45°斜口	1236.5	2	
2	X86011	窗玉橫	45°斜口	642	2	
3	X86017	窗玉玻璃線企	直口	1160.5	2	
4	X86017	窗玉玻璃線橫	直口	530	2	
5	X85964	鎖拉巴	直口	211	2	
6	安裝扣碼		NBSF(窗框)/NBSS(窗玉)			
7	多點鎖芯型號:		平收單向傳動器(立興)			
8	手柄型號:		MLDFOB-18 手柄(立興)			
9	扇撐型號:		HHMS 不鏽鋼扇撐(立興)16"			
10	窗拈					

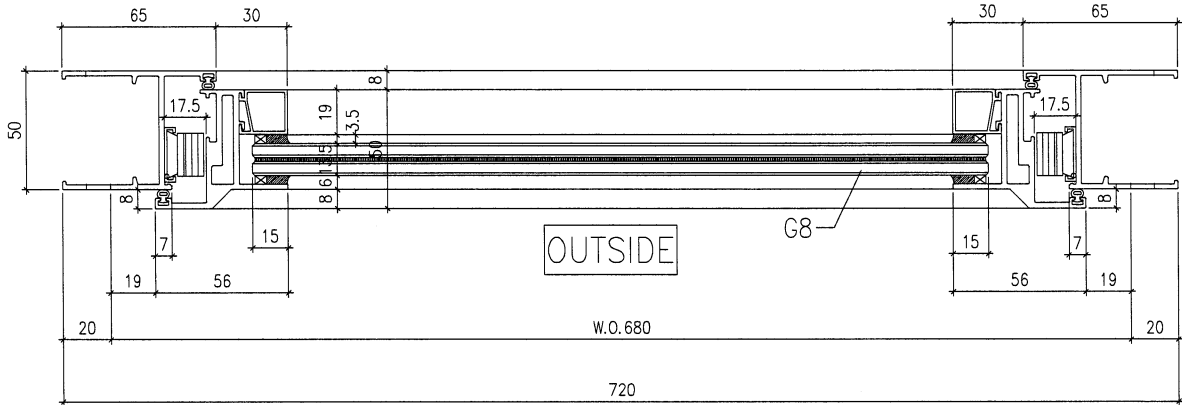
序號	料號	名稱	出荷	長度	支/幅	加工說明
1	X86010	50左生邊企		1560.0	1	
2	X86010	50右生邊企		1560.0	1	
3	X86012	50頂橫	避位	644.0	1	
4		50中橫	避位	644.0	1	
5	X86013	50生底橫	避位	634.0	1	

 美特鋁質有限公司 MIDI Aluminium Fabricator Ltd.	工程號	859	拆圖	胡冬雲	2021.12.23
	地盤	-	復核	-	-
	名稱	-	批准	-	-

圖號	HD-03P
----	--------

50 T.H.窗節點:

適用於:T6 / W1P樣窗





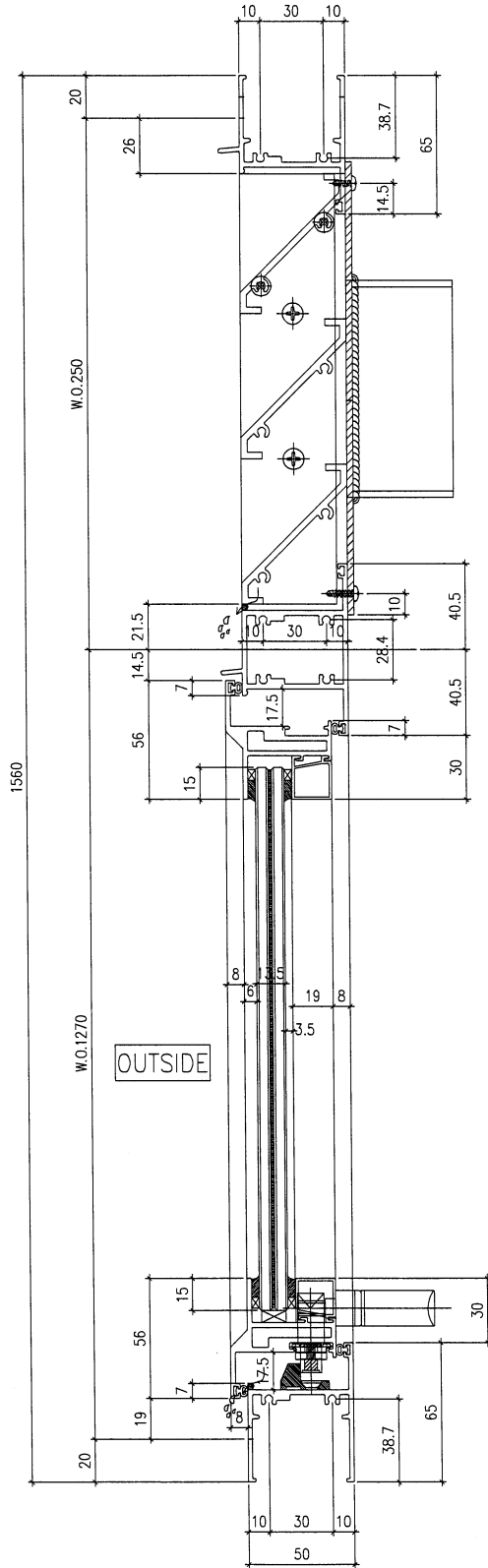
美特鋁質有限公司
MIDI Aluminium Fabricator Ltd.

工程號	859	拆圖	胡冬雲	2021.12.23
地盤	-	復核	-	-
名稱	-	批准	-	-

50 T.H.窗節點:

圖號 VD-08P

適用於:T6 / W1P樣窗



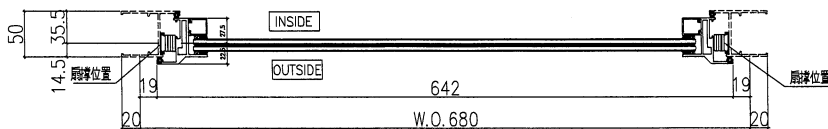
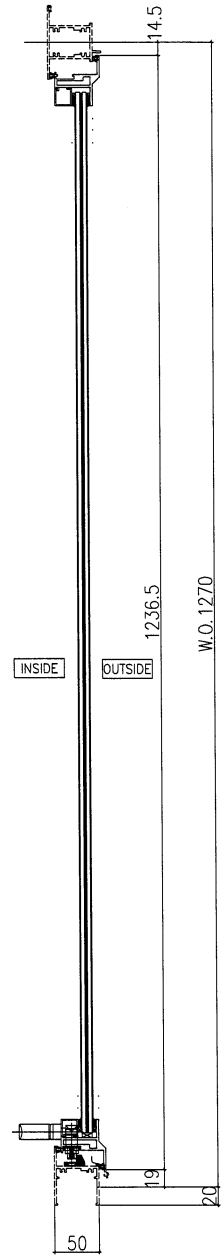
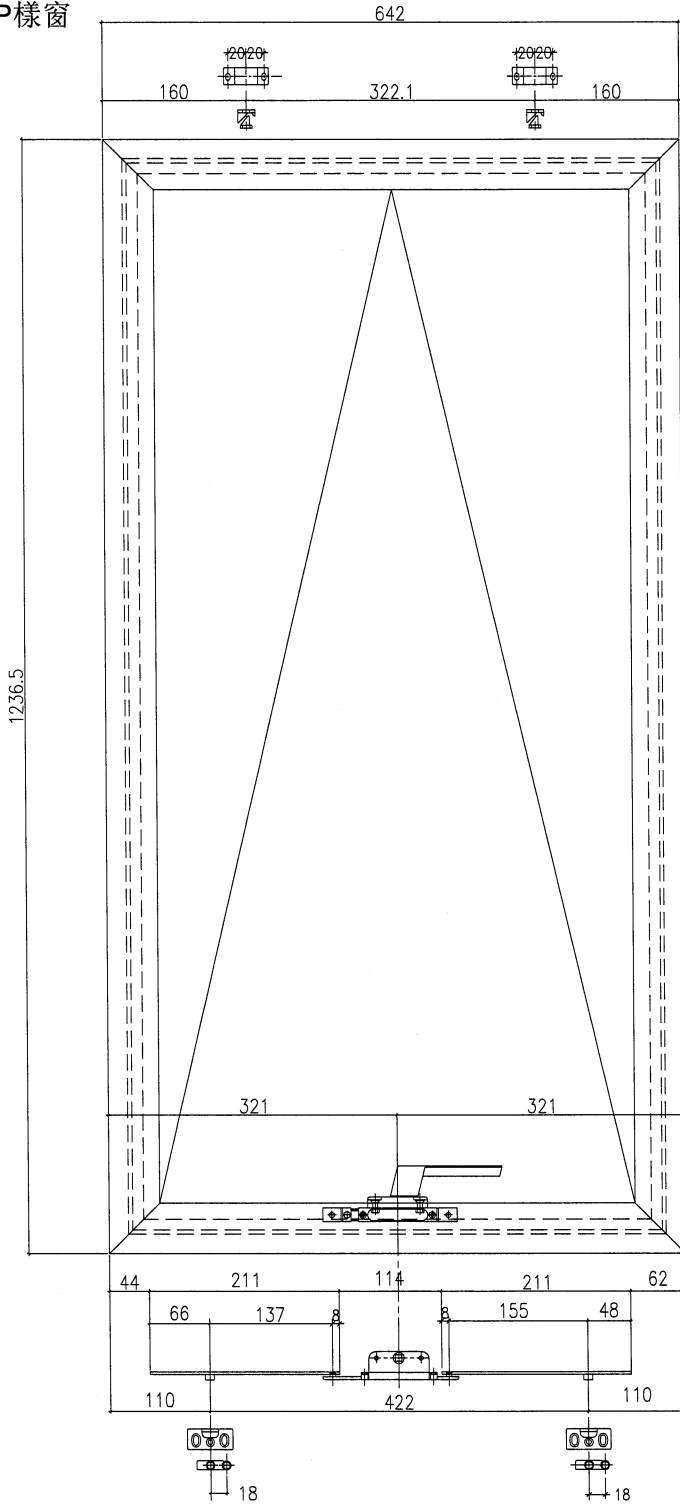
 美特鋁質有限公司 MIDI Aluminium Fabricator Ltd.	工程號	859	拆圖	胡冬雲	2021.12.23
	地盤	—	復核	—	—
名稱	50	顏	—	批准	—

TH. 生窗

用於: T6 / W1P 樣窗

圖號

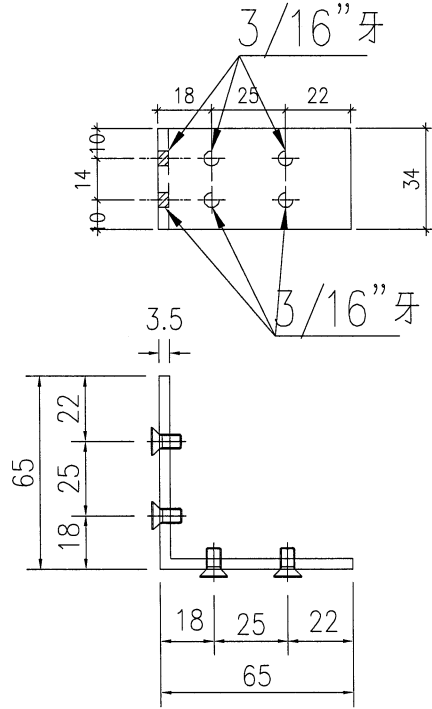
TH-03P



 美特鋁質有限公司 MIDI Aluminium Fabricator Ltd.	工程號	859	拆圖	胡冬雲	2021.12.23
	地盤	-	復核	-	-
名稱	-	顏	MILL	批准	-

圖號	PW-02P
----	--------

50窗

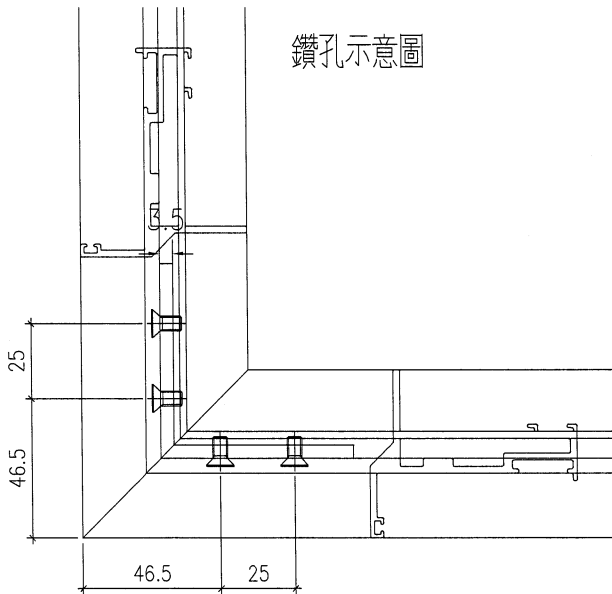


X86020

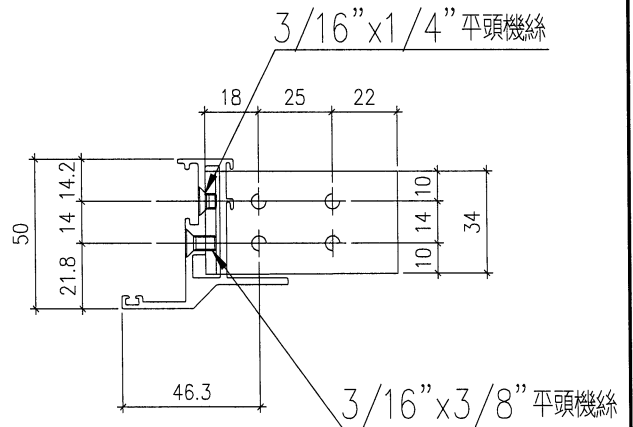
物料編號: TS-LJ3


數量: 4+2后備=6

鑽孔示意圖

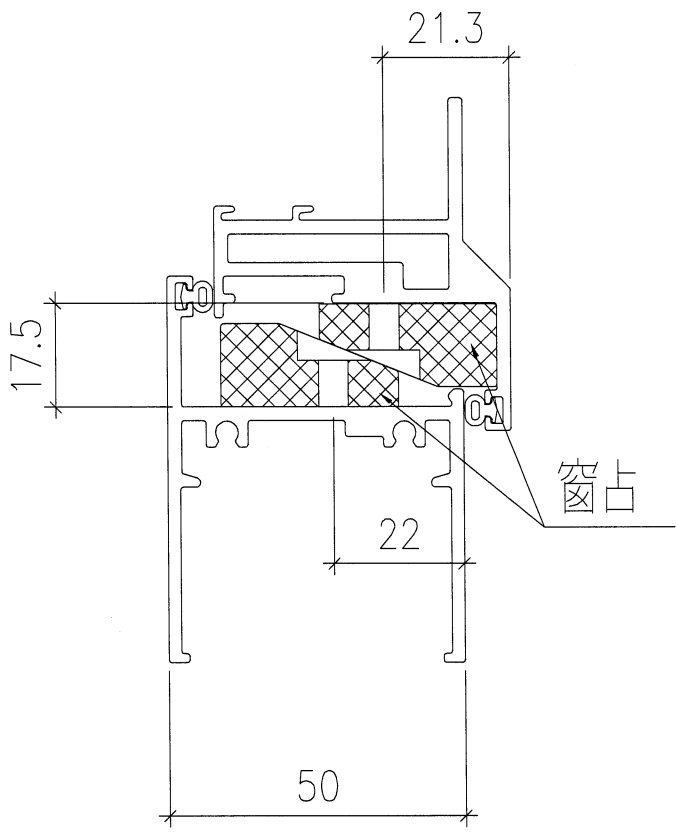


窗玉厚度圖

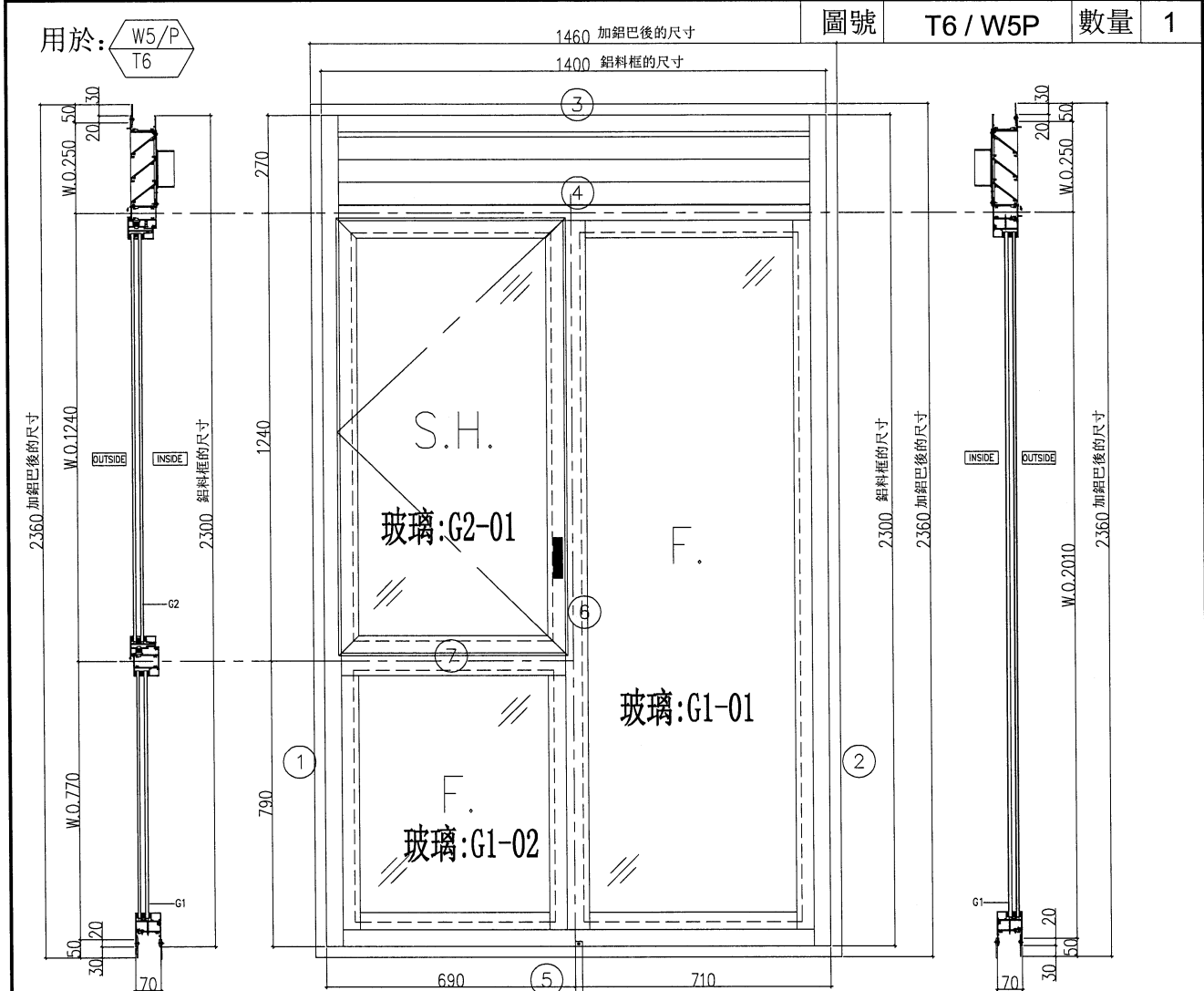


 美特鋁質有限公司 MIDI Aluminium Fabricator Ltd.	工程號	859	拆圖	胡冬雲	2021.12.23
	地盤	—	復核	—	—
名稱	—	顏色	黑色	批准	—

圖號 PW-04



 美特鋁質有限公司 MIDI Aluminium Fabricator Ltd.	工程號	859	拆圖	胡冬雲	2022.1.8
	地盤	—	復核	—	—
名稱	70	顏	—	批准	—



圖號 T6 / W5P 數量 1

- 4. 玻璃線橫碰企
- 5. 生窗底及百頁底框料需開長方形去水孔

6. 水線碼橫向位尺寸由香港定

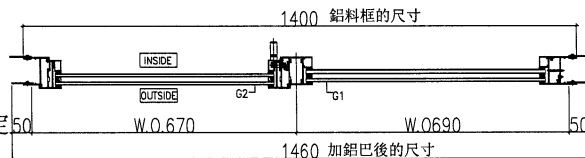
- 7. SH窗需裝窗拈1隻/玉, 框上裝1支
- TH窗需裝窗拈2隻/玉, 框上裝2支

8. SH與TH窗需裝2組扣碼。

9. SH窗用立興配件, 鎖3點; TH窗鎖2點

注:

- 1. 香港通知樣窗邊框窗玉856,853同款
- 2. 滴水線比窗玉每頭長1mm
- 3. 窗玉搭位7mm



序號	料號	名稱	出荷	長度	支/樞	加工說明
1	X86011	窗玉企	45°斜口	1211	2	
2	X86011	窗玉橫	45°斜口	636.5	2	
3	X86017	窗玉玻璃線企	直口	1135	2	
4	X86017	窗玉玻璃線橫	直口	524.5	2	
5	X85964	鎖拉巴	直口	160.5	1	
6	X85964	鎖拉巴	直口	829.5	1	
7		安裝扣碼	NBSF(窗框)/NBSS(窗玉)			
8		多點鎖芯型號:	平收單向傳動器(立興)			
9		手柄型號:	MLDFOB-18 手柄(立興)			
10		扇撐型號:	HHMS 不鏽鋼扇撐(立興)16"			
11		窗佔				

序號	料號	名稱	出荷	長度	支/樞	加工說明
1	X86003	70左生邊企		2300.0	1	
2	X86003	70右生邊企		2300.0	1	
3	X86014	70頂橫	避位	1324.0	1	
4		70中橫	避位	1324.0	1	
5	X86022	70牛底橫	避位	1314.0	1	
6	X86015	70左生右裡中企	避位	1968.5	1	
7	X86015	70上半下裡中橫	避位	628.5	1	
8	X86019	企向反拍線	避位	723.0	1	
9	X86019	企向反拍線	避位	723.0	1	
10	X86019	企向反拍線	避位	1962.5	1	
11	X86019	橫向反拍線	避位	565.5	1	
12	X86019	橫向反拍線	避位	614.5	1	
13	X86019	橫向反拍線	避位	614.5	1	
14	X845451	反拍線擋膠鉤角	直口	723.0	2	
15	X845451	反拍線擋膠鉤角	直口	1962.5	1	
16	X845451	反拍線擋膠鉤角	直口	565.5	1	
17	X845451	反拍線擋膠鉤角	直口	614.5	2	
18	X86018	玻璃線企	直口	694.5	2	
19	X86018	玻璃線企	直口	1905.5	1	
20	X86018	玻璃線橫	直口	526.5	1	
21	X86018	玻璃線橫	直口	575.5	2	



美特鋁質有限公司
MIDI Aluminium Fabricator Ltd.

工程號 859

拆圖 胡冬雲 2022.1.8

地盤 -

復核 -

名稱 -

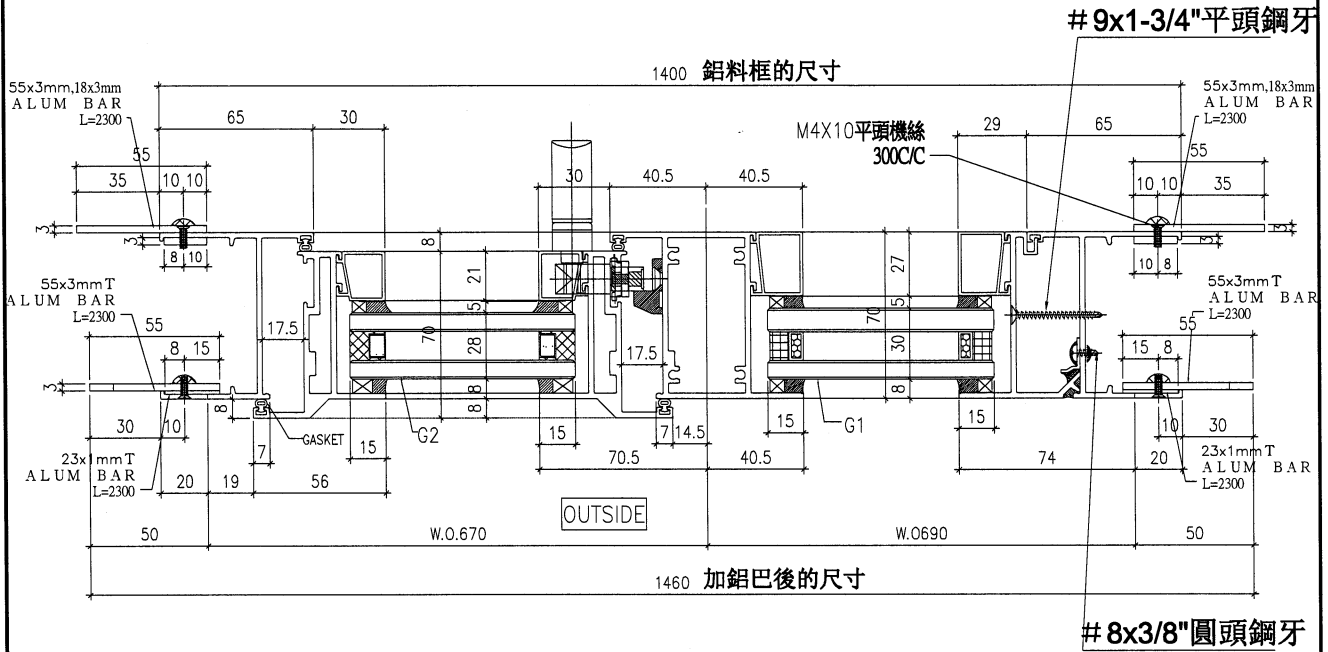
顏 -

批准 -

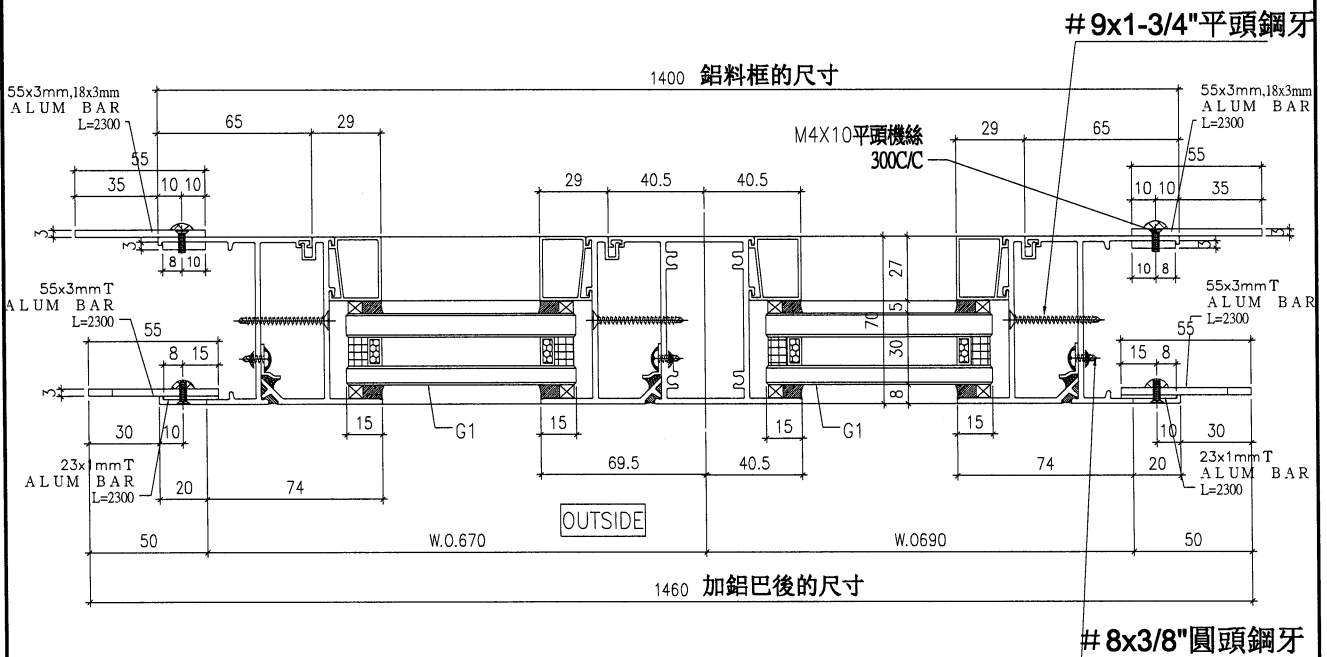
70 S.H.+F.窗(加鋁巴)節點:


圖號 HD-04P

適用於:T6 / W5P



70 F.+F.窗(加鋁巴)節點:



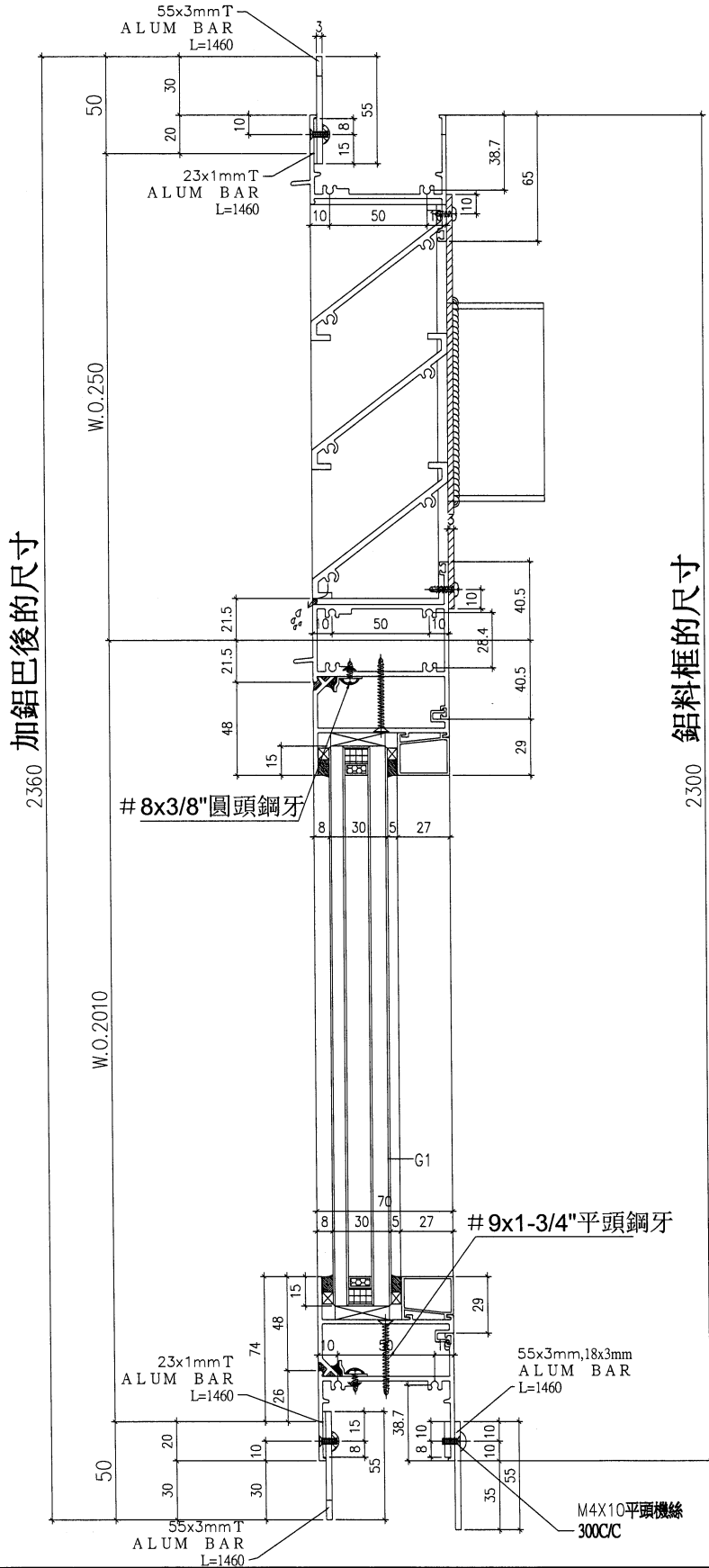
 美特鋁質有限公司 MIDI Aluminium Fabricator Ltd.	工程號	859	拆圖	胡冬雲	2022.1.8
	名稱	—	地盤	—	—
	顏	—	批准	—	—

70 F.+F.窗(加鋁巴)節點:

圖號

VD-03P

適用於:T6 / W5P



加鋁巴後的尺寸

鋁料框的尺寸



美特鋁質有限公司
MIDI Aluminium Fabricator Ltd.

工程號 859

拆圖 胡冬雲 2022.1.8

地盤 -

復核 - -

名稱 -

顏 -

批准 - -

70 S.H.+F.窗(加鋁巴)節點:

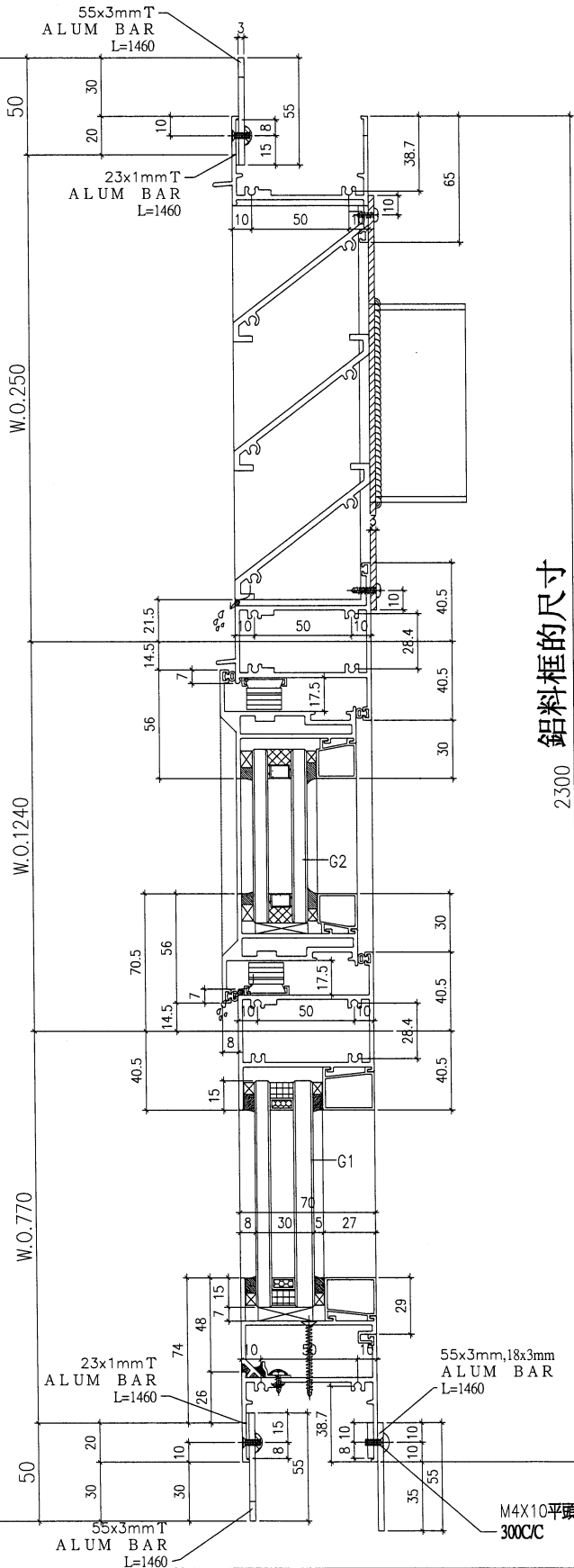
圖號

VD-04P

適用於:T6 / W5P

加鋁巴後的尺寸

2360



鋁料框的尺寸

2300

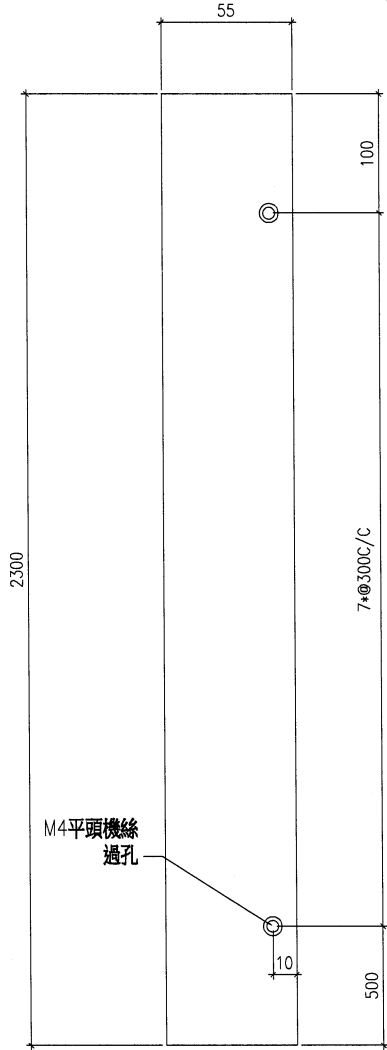
工程號	859	拆圖	胡冬雲	2022.1.8
地盤	-	復核	-	-
名稱	-	批准	-	-
顏	-			

圖號 T6W5P-BAR01

55x3.0mm ALUM BAR

MILL

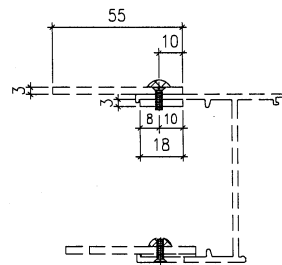
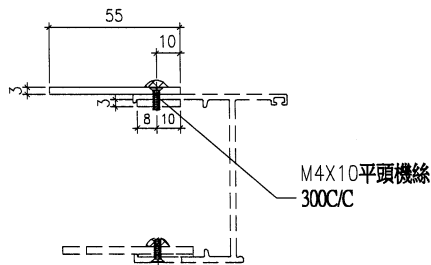
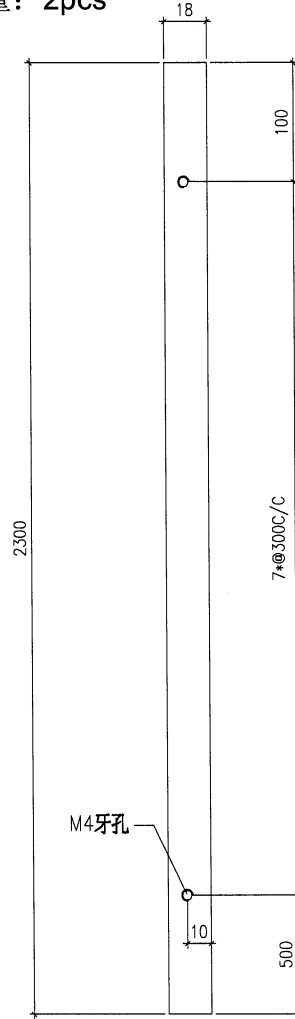
數量: 2pcs



18x3.0mm ALUM BAR

MILL

數量: 2pcs



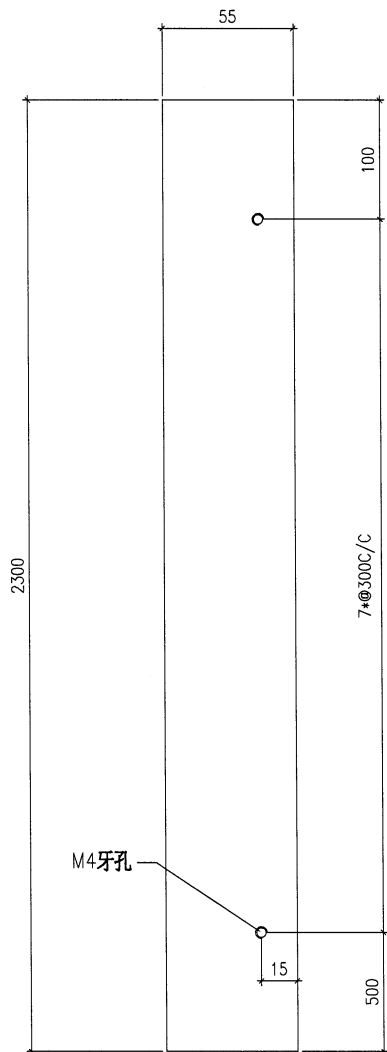


美特鋁質有限公司
MIDI Aluminium Fabricator Ltd.

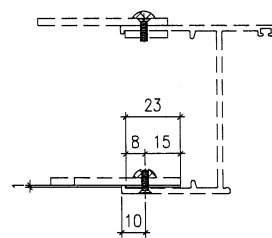
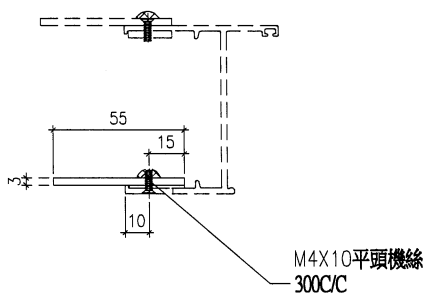
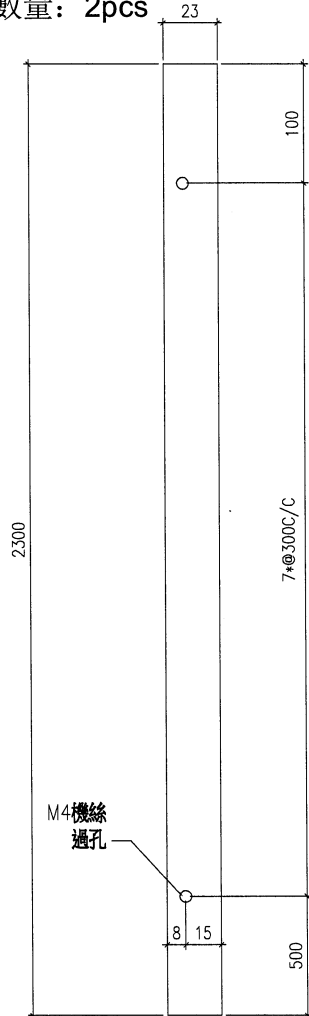
工程號	859	拆圖	胡冬雲	2022.1.8
地盤	-	復核	-	-
名稱	-	批准	-	-

圖號 T6W5P-BAR02

55x3.0mm ALUM BAR
MILL
數量: 2pcs



23x1.0mm ALUM BAR
MILL
數量: 2pcs





美特鋁質有限公司
MIDI Aluminium Fabricator Ltd.

工程號 859

拆圖 胡冬雲 2022.1.8

地盤 -

復核 -

-

名稱 -

顏 -

批准 -

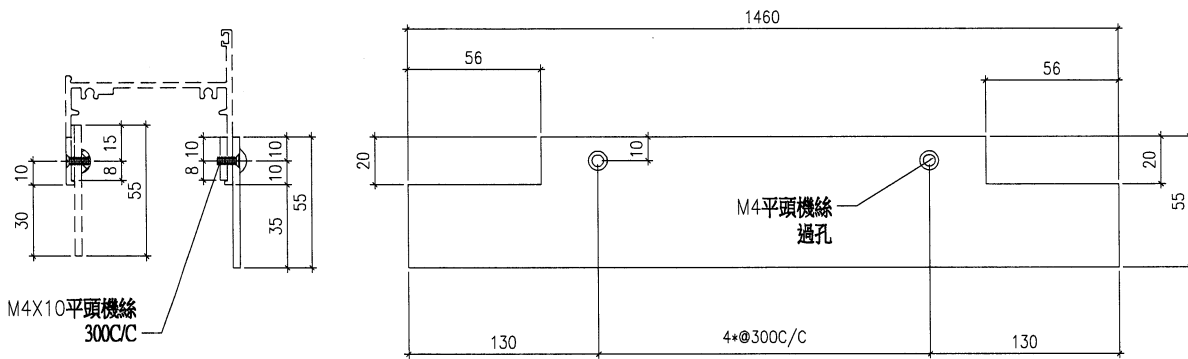
-

圖號 T6W5P-BAR03

55x3.0mm ALUM BAR

MILL

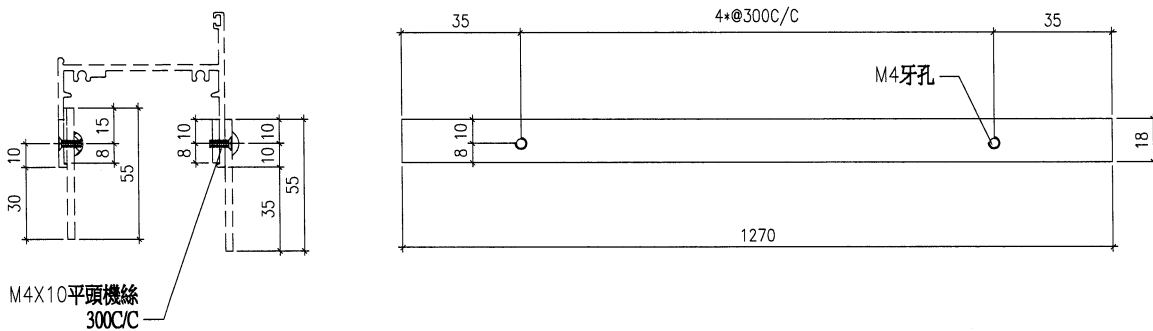
數量: 1pcs




18x3.0mm ALUM BAR

MILL

數量: 1pcs



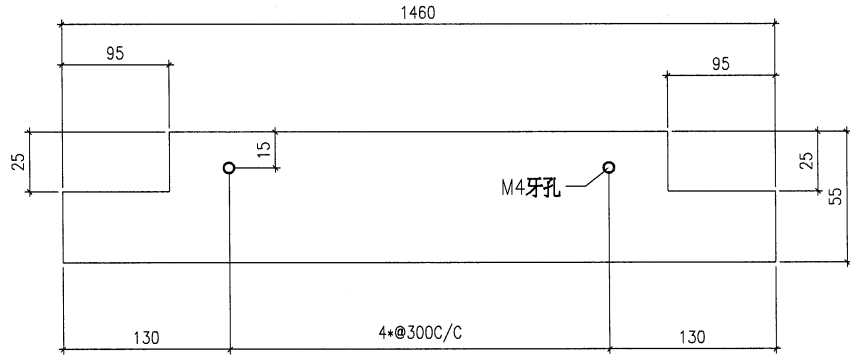
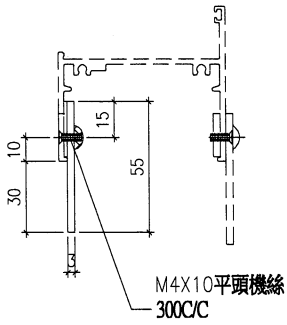
 美特鋁質有限公司 MIDI Aluminium Fabricator Ltd.	工程號	859	拆圖	胡冬雲	2022.1.8
	地盤	-	復核	-	-
名稱	-	顏	-	批准	-

圖號 T6W5P-BAR04

55x3.0mm ALUM BAR

MILL

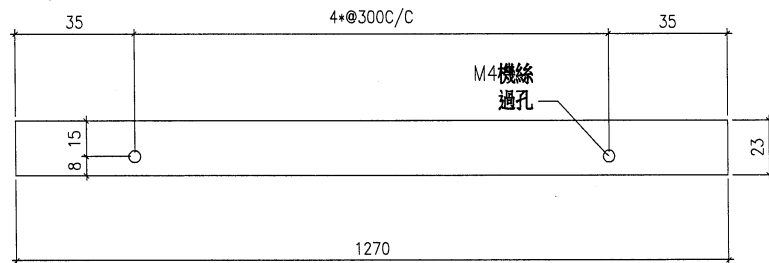
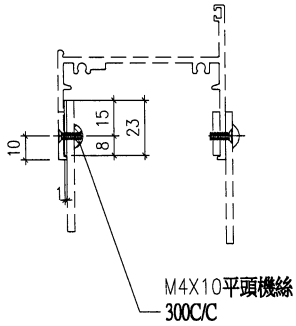
數量: 2pcs




23x1.0mm ALUM BAR

MILL

數量: 2pcs

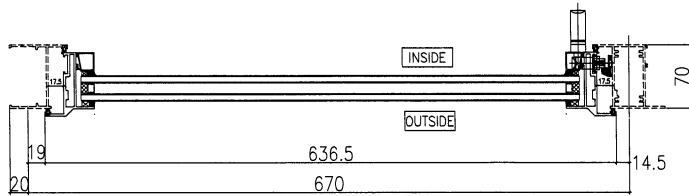
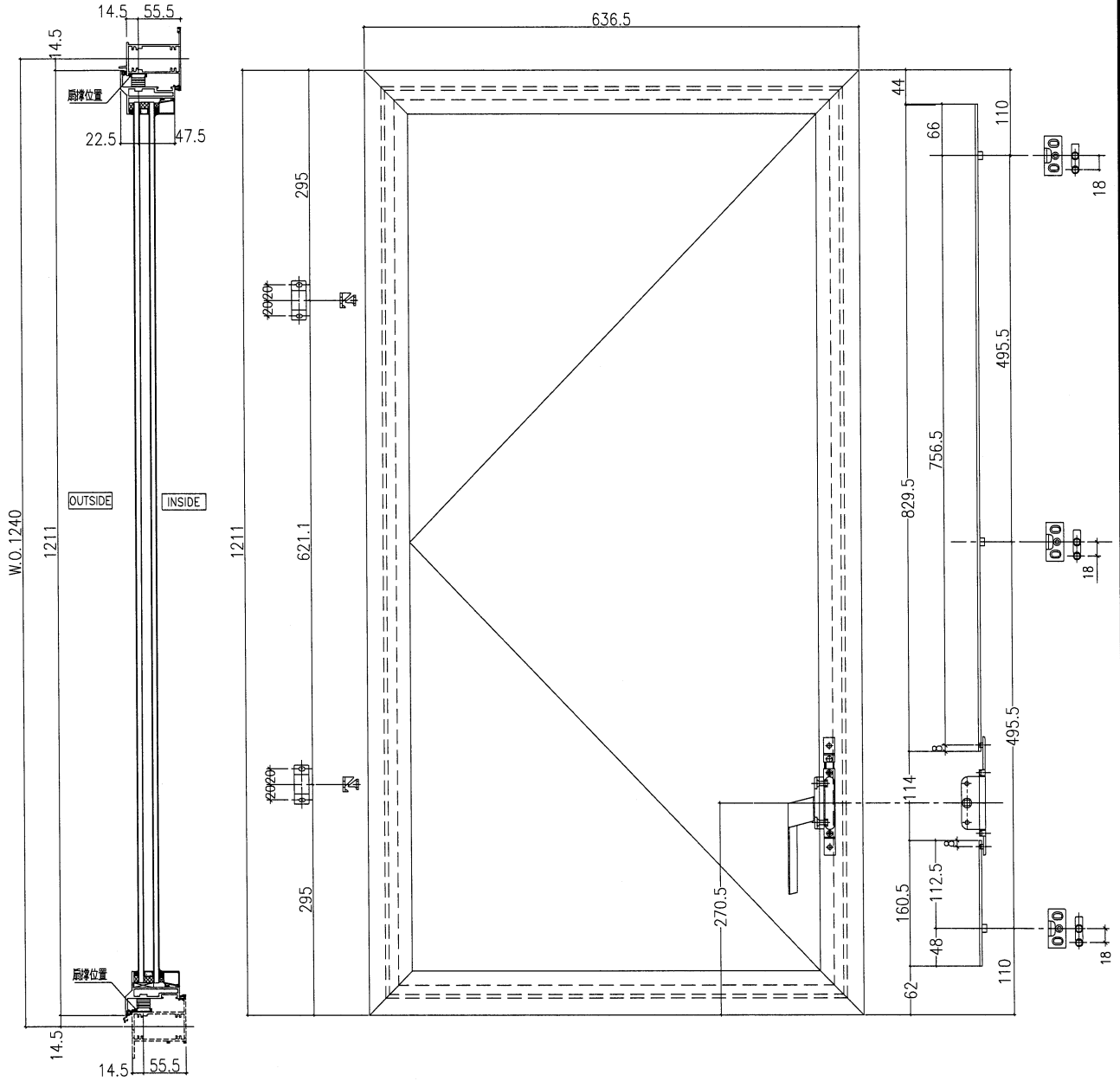



 美特鋁質有限公司 MIDI Aluminium Fabricator Ltd.	工程號 859	拆圖 胡冬雲	2022.1.8
	地盤 -	復核 -	-
名稱 -	顏 -	批准 -	-

SH. 生窗

圖號

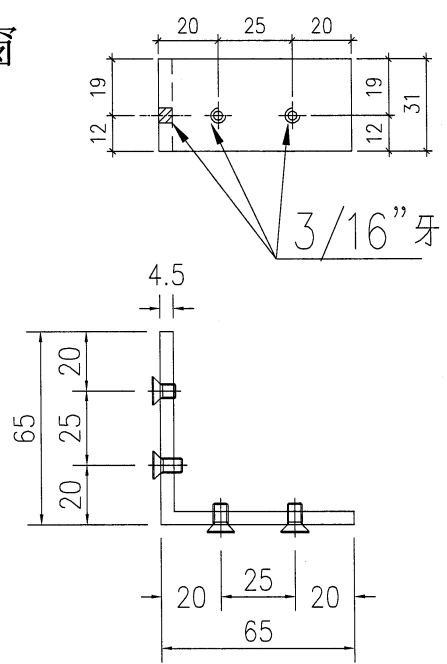
SH-02P



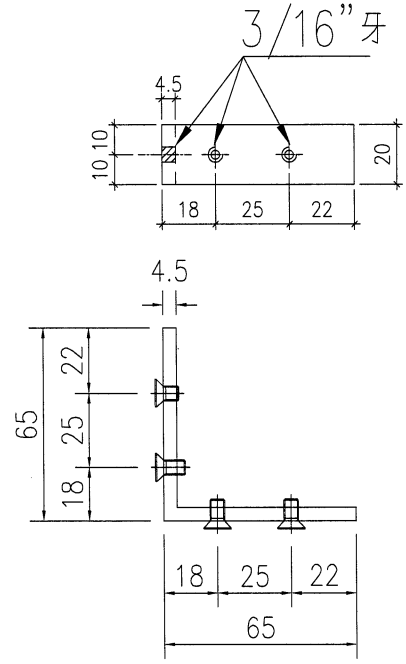
 美特鋁質有限公司 MIDI Aluminium Fabricator Ltd.	工程號	859	拆圖	胡冬雲	2021.12.23
	地盤	-	復核	-	-
名稱	-	顏	MILL	批准	-

圖號 PW-01P

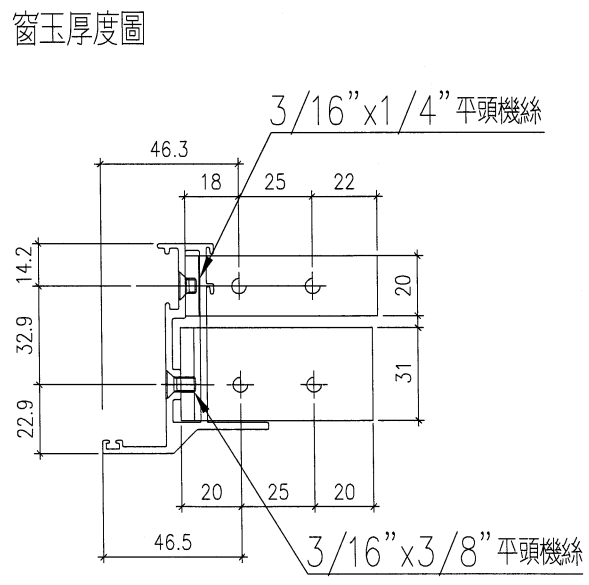
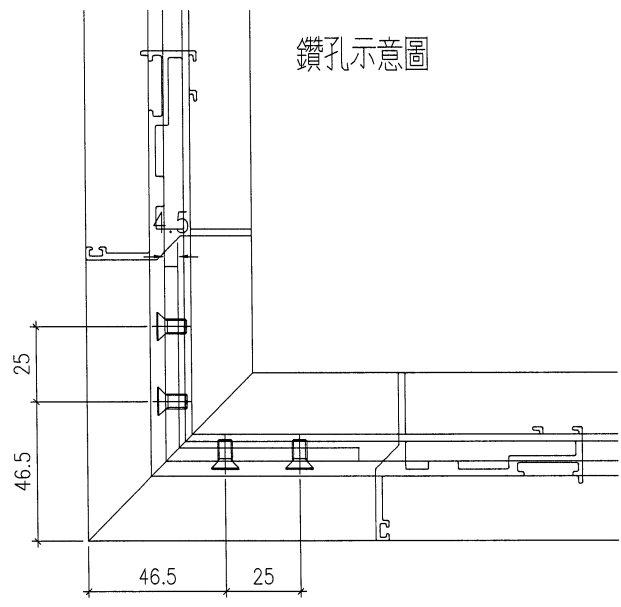
70窗




X86021
 物料編號: TS-LJ1
 數量: 4 + 2后備 = 6

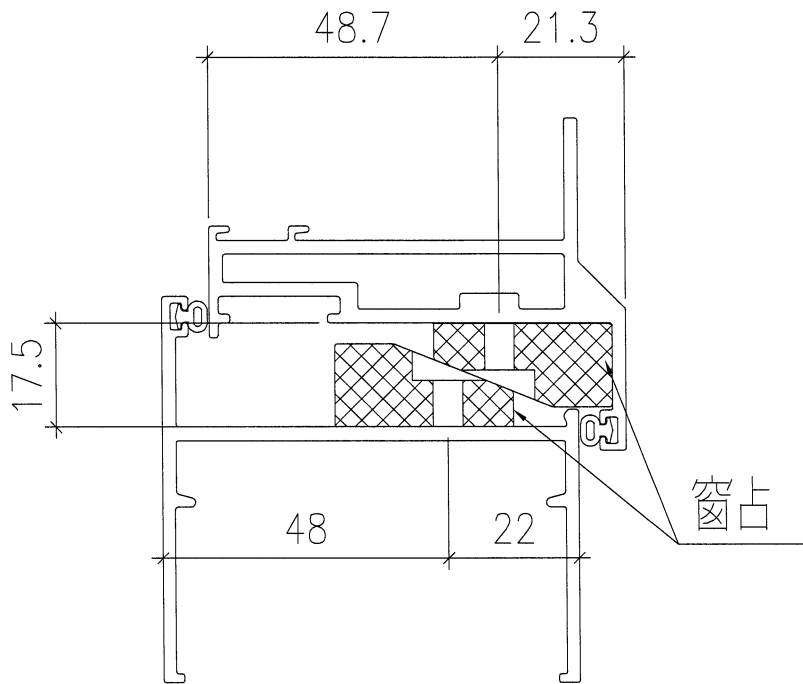


X86021
 物料編號: TS-LJ2
 數量: 4 + 2后備 = 6



 美特鋁質有限公司 MIDI Aluminium Fabricator Ltd.	工程號	859	拆圖	胡冬雲	2021.12.23
	地盤	-	復核	-	-
名稱	-	顏色	黑色	批准	-

圖號 PW-03





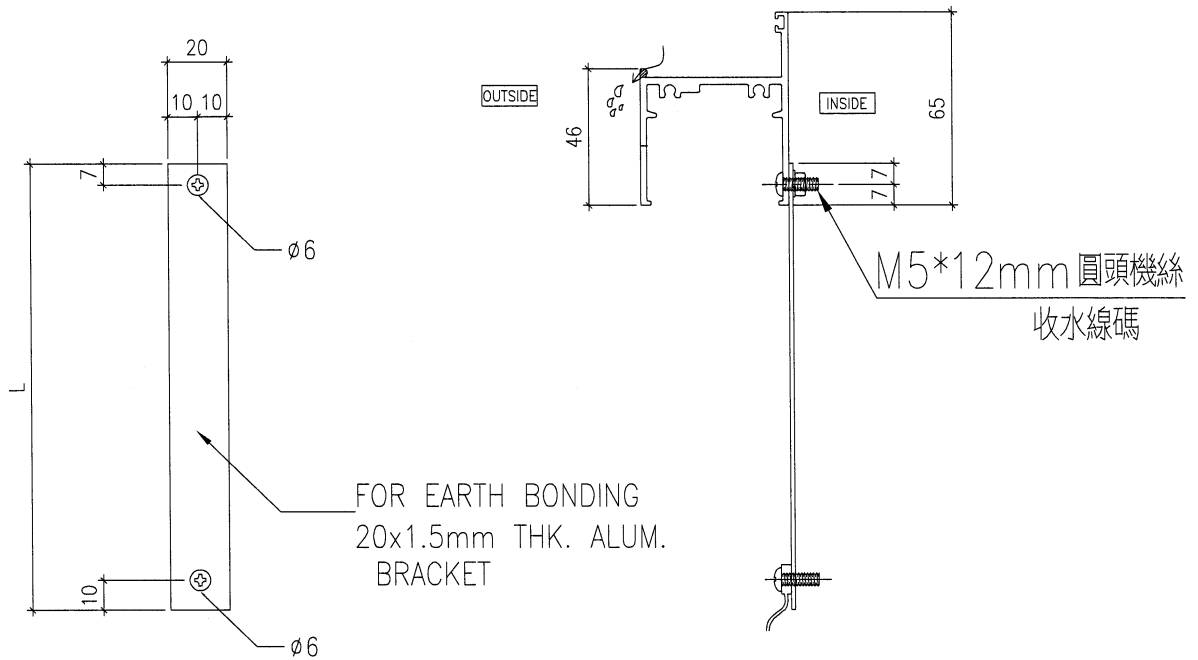
美特鋁質有限公司
MIDI Aluminium Fabricator Ltd.

工程號	859	拆圖	胡冬雲	2021.12.23
地盤	-	復核	-	-
名稱	-	批准	-	-

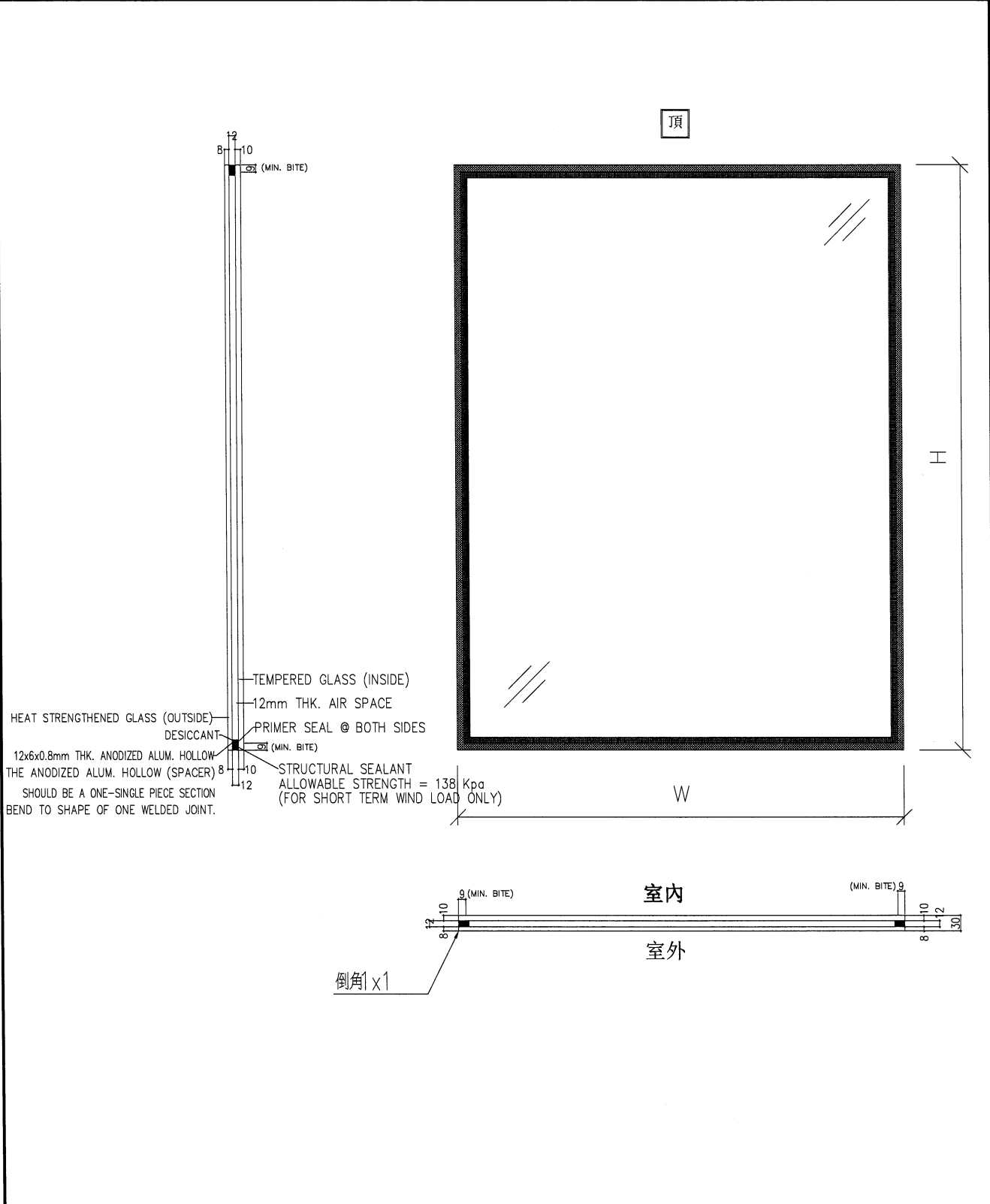
圖號	SX-01	數量	2
----	-------	----	---

水線碼：

注：水線碼的長度由香港決定

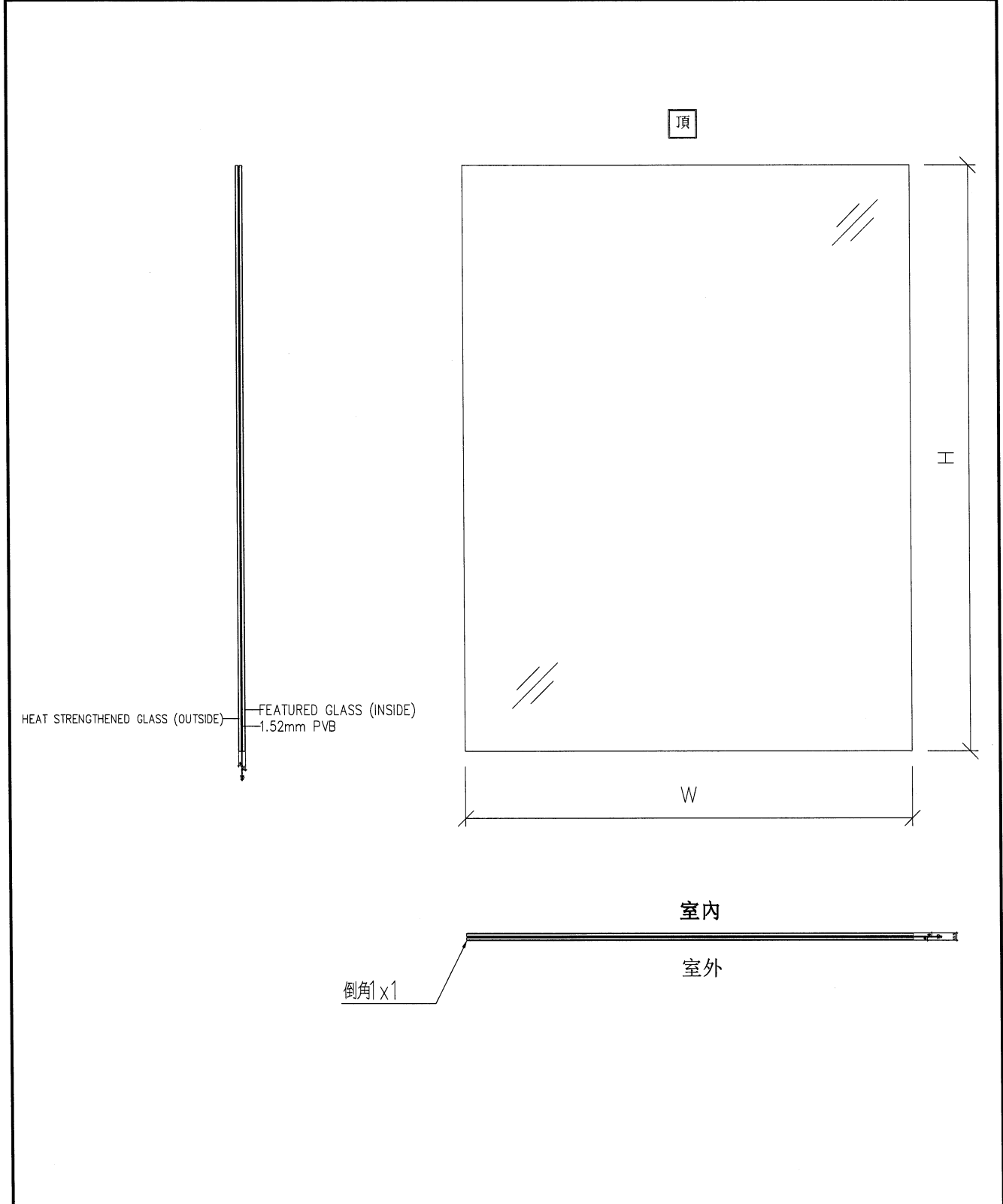


類別		物料號		
制圖	胡冬雲	2022.1.7	圖號	G1
修改			數量	
日期			位置	



工程號	859	地盤			附件
名稱	玻璃加工圖		採用		
材料	8mmHS+12mm AIR GAP+10mmTP THK. I.G.U.		地盤		
顏色			工廠	✓	

 美特鋁質 有限公司 MIDI Aluminium Fabricator Ltd.				類別		物料號	
修改				制圖	胡冬雲	2022.1.7	圖號 G8
日期				復核			數量
				批准			位置



工程號	859	地盤		附 件
名稱	玻璃加工圖		採用	
材料	6mm GREY HS+1.52PVB+6mm CLEAR HS		地盤	
顏色			工廠 <input checked="" type="checkbox"/>	

工程： _____
 公司： _____

日期： _____

窗號	尺寸 (長度x闊度x高度)	座樓，樓層	樞數 (A)	單樞重量 (KG)						總重量 (KG) (H) (= A x G)	窗料厚度	單樞 磨耳數量	單樞 單通數量	備注
				磨耳 重量 (B)	水線 重量 (C)	加力鋁通 重量 (D)	加力鋁板 重量 (E)	原始窗重 (F)	單樞總重量 (G) (=B+C+D+E+F)					

除上述資料，就其中之「原始窗重」，請填報下表以作核對：

窗號	原始窗重是否包含以下元素，如有則請加上 ✓					
	外框 (包玻璃綫及 中骨)	百葉	窗玉部份			
			窗玉	膠邊	手柄	窗散

註：所有包裝物料及支撐架，一律不計算在鋁窗單重當中。

供應方式為以下揀選一種，並填上相關資料：

(I) 國內代購 (雙方須預先於香港簽訂採購協議及完成相關付款程序)	
提供增值稅專用發票 (13%)	是 / 否 *
發票開具之貨物名稱	
發票開具之單價 (含稅) (RMB/KG)	
香港付款之公司名稱及聯絡資料	
國內收款及送貨之公司名稱及聯絡資料	

(II) 香港進口 / 入保稅倉 * (雙方須同意人香港進口/保稅倉內容)	
海關之商品編號	
商品單價	
裝載方式	木卡板 / 膠卡板 *
香港公司名稱及聯絡資料	
國內送貨之公司名稱及聯絡資料	
國內送貨之公司報關員聯絡資料	
請提供以下文件:	
如使用木卡板，必須進行薰蒸消毒 及提供證書；每卡板需蓋上IPPC蓋印	最少於送貨三天前
送貨PACKING LIST	最少於送貨三天前

* 請刪去不適用者