

工程指示 / 要求簡箋(E.I.)

工程指示編號：EI / 4271 / 22 修改版次：C

工程編號：J - 859 工程名稱：啟德 6551

工程項目：VMU 試模窗(鋁巴加長修改)

收件人：生統 發件人：Bear Lam 日期：17/01/2022

要求提供 / 確認 事項：

- | | | |
|------------------------------------|-------------------------------------|-------------------------------|
| <input type="checkbox"/> 初步鋁料 B.M. | <input type="checkbox"/> 加工拆圖，然後生產 | <input type="checkbox"/> 尺寸表 |
| <input type="checkbox"/> 正式鋁料 B.M. | <input type="checkbox"/> 技術上資料 / 指示 | <input type="checkbox"/> 報價 |
| <input type="checkbox"/> 配件 B.M. | <input type="checkbox"/> 樣辦或貨品說明書 | <input type="checkbox"/> 分判合約 |

內容：

C 版：修改鋁巴相關尺寸，請根據最新圖紙修改

謝謝

請在 ASAP 前完成上列要求。

附：

1+4

以上項目為：

- 原合約工程包 原合約工程加 / 減賬 新工程報價

原因：-

分發東莞各部門：

- () 生產技術總監 連附件 () 技術部 連附件 () 生產部 連附件 () 機械設計部 連附件
 () 採購部 連附件 () 生產統籌部 連附件 梅 () 小羅 & 清 連附件
 () 質檢部 連附件 () 會計部 連附件 () 報關組 連附件 () 其他 胡東雲 連附件

分發其他分判：

- (v) 水洪 連附件

分發香港各部門：

- () 行政部 連附件 () 會計部 連附件 () 統籌部 連附件 () 工程部地盤科文 連附件
 () 採購部 連附件 () QS 部 連附件 () 維修部 連附件 () 其他 _____ 連附件

傳遞編號：

HK/028 / 22

發件人簽署：

項目經理簽署：



美特鋁質有限公司
MIDI Aluminium Fabricator Ltd.

工程號 859

拆圖 胡冬雲 2022.1.8

地盤 -

復核 -

-

名稱 -

顏 -

批准 -

-

圖號

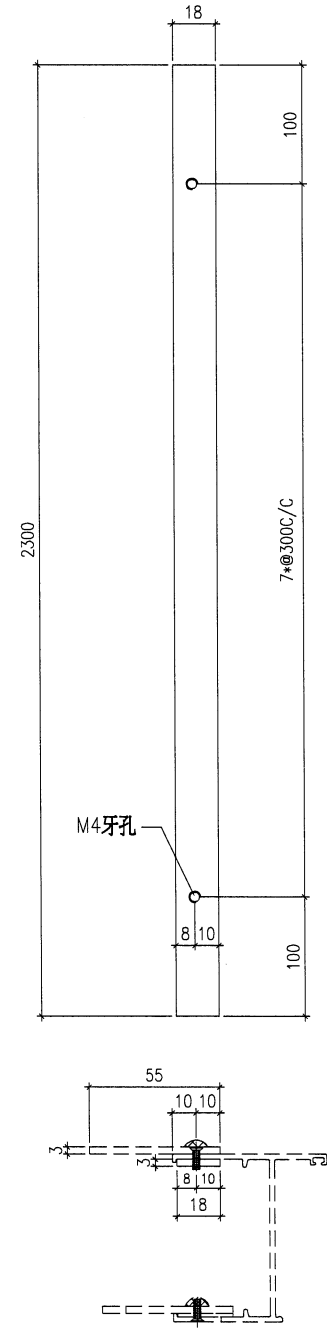
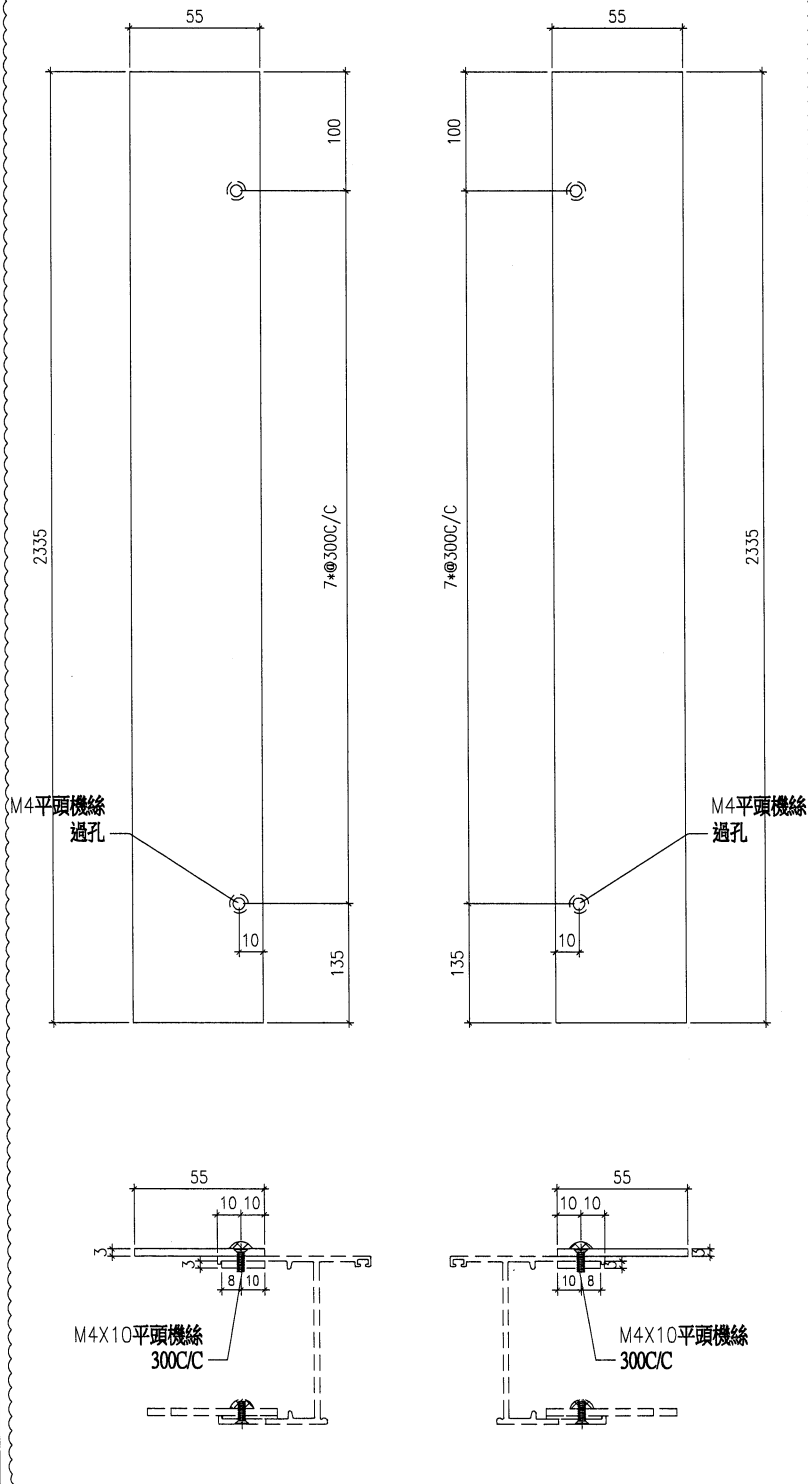
T6W5P-BAR01

A版修改:

55x3.0mm ALUM BAR
MILL
數量: 1pcs

55x3.0mm ALUM BAR
MILL
數量: 1pcs

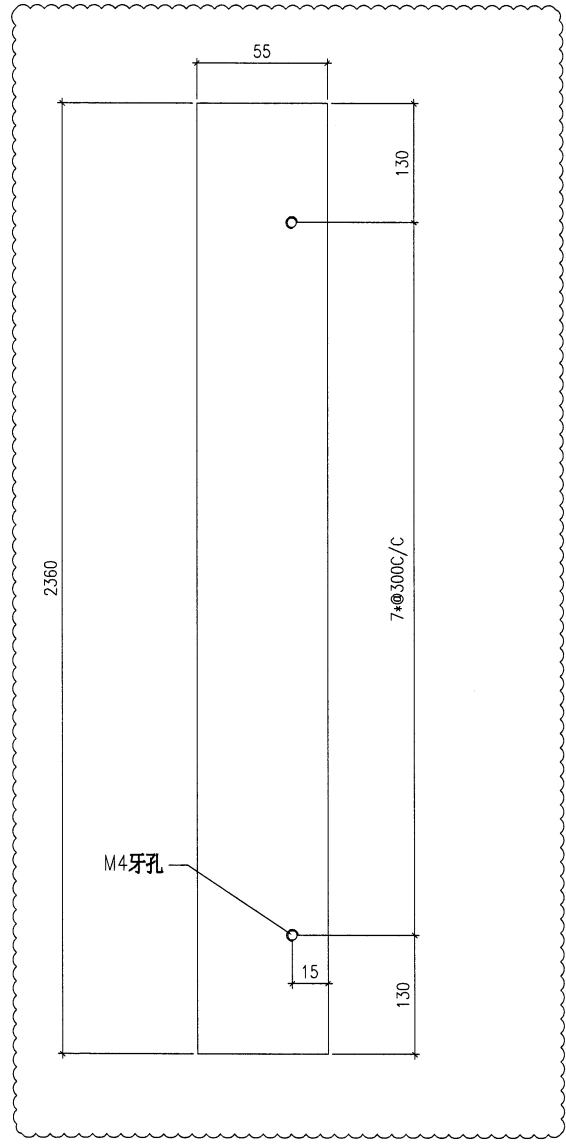
18x3.0mm ALUM BAR
MILL
數量: 2pcs



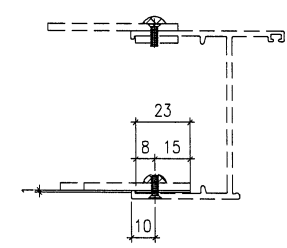
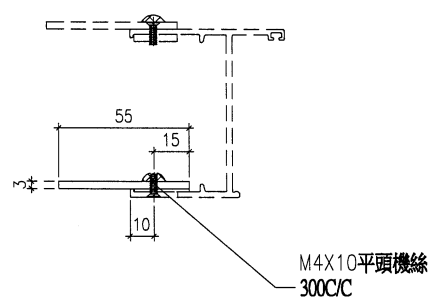
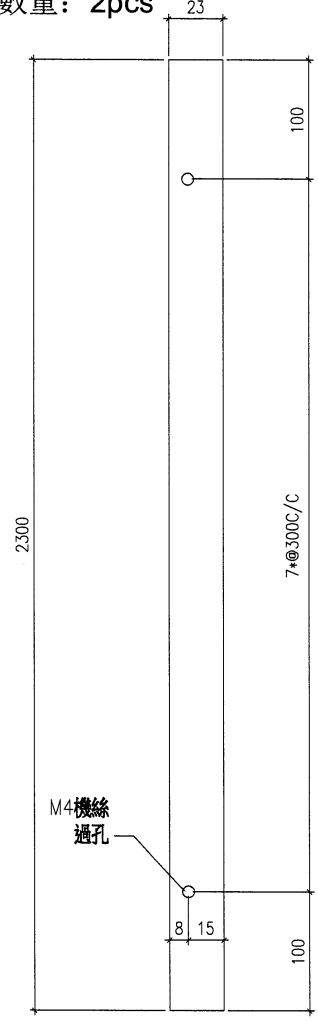
 美特鋁質有限公司 MIDI Aluminium Fabricator Ltd.	工程號	859	拆圖	胡冬雲	2022.1.8
	地盤	-	復核	-	-
名稱	-	顏	-	批准	-


圖號 T6W5P-BAR02

55x3.0mm ALUM BAR
 MILL
 A版修改: 數量: 2pcs



23x1.0mm ALUM BAR
 MILL
 數量: 2pcs

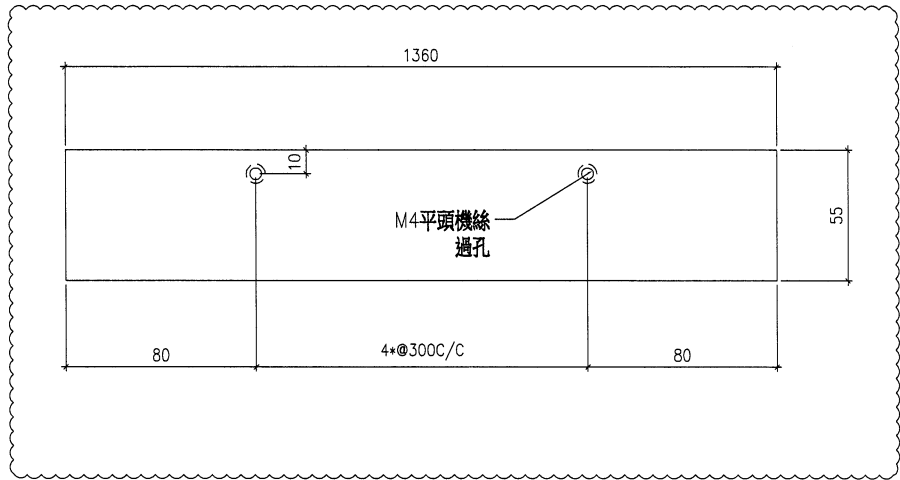
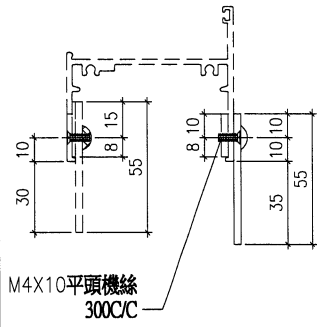


 美特鋁質有限公司 MIDI Aluminium Fabricator Ltd.	工程號	859	拆圖	胡冬雲	2022.1.8
	地盤	—	復核	—	—
名稱	—	顏	—	批准	—

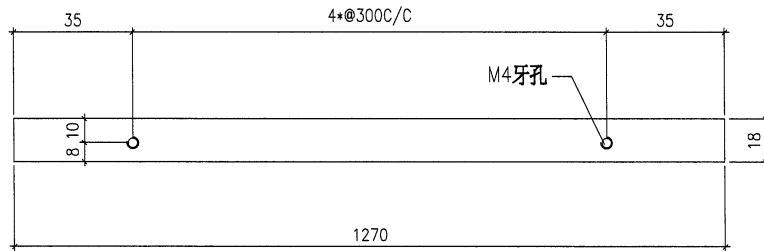
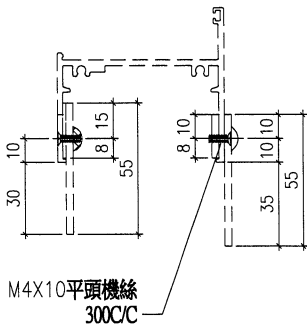
圖號 T6W5P-BAR03


55x3.0mm ALUM BAR
 MILL
 數量: 1pcs

A版修改:



18x3.0mm ALUM BAR
 MILL
 數量: 1pcs

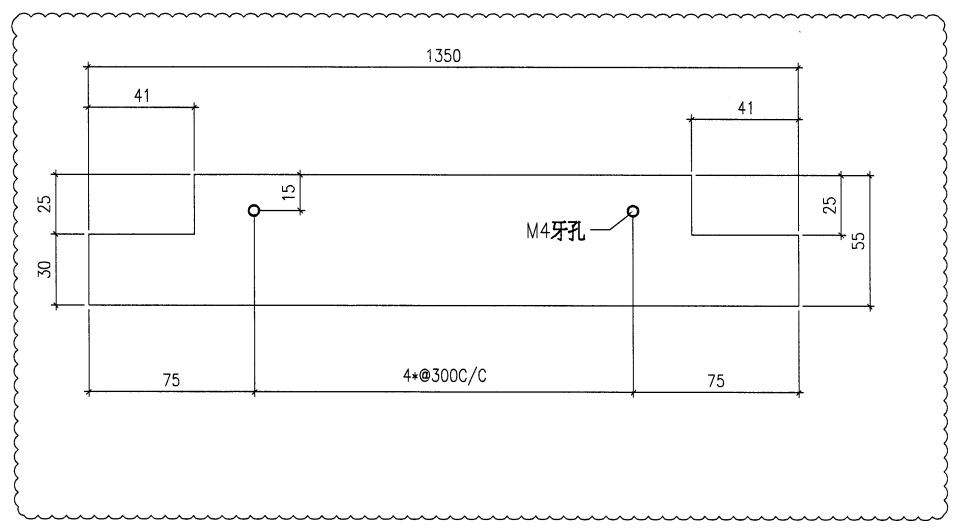
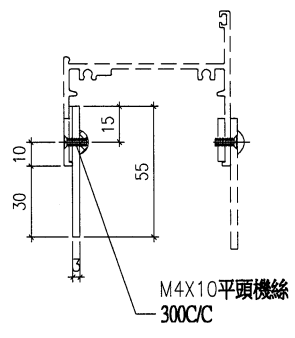


 美特鋁質有限公司 MIDI Aluminium Fabricator Ltd.	工程號	859	拆圖	胡冬雲	2022.1.8
	地盤	—	復核	—	—
名稱	—	顏	—	批准	—

圖號 T6W5P-BAR04

55x3.0mm ALUM BAR
 MILL
 數量: 2pcs

A版修改:



23x1.0mm ALUM BAR
 MILL
 數量: 2pcs

