

工程指示 / 要求簡箋(E.I.)

工程指示編號：EI / 4271 / 22 修改版次：B

工程編號：J - 859

工程名稱：啟德 6551

工程項目：VMU 試模窗(取消安裝百頁玉)

收件人：生統

發件人：Bear Lam

日期：13/01/2022

□要求提供 / □確認 事項：

- | | | |
|------------------------------------|-------------------------------------|-------------------------------|
| <input type="checkbox"/> 初步鋁料 B.M. | <input type="checkbox"/> 加工拆圖，然後生產 | <input type="checkbox"/> 尺寸表 |
| <input type="checkbox"/> 正式鋁料 B.M. | <input type="checkbox"/> 技術上資料 / 指示 | <input type="checkbox"/> 報價 |
| <input type="checkbox"/> 配件 B.M. | <input type="checkbox"/> 樣辦或貨品說明書 | <input type="checkbox"/> 分判合約 |

內容：

B 版: 取消安裝百頁玉，

謝謝

請在 2022/01/14 前完成上列要求。

附：

1+6

以上項目為：

- | | | |
|---------------------------------|--------------------------------------|--------------------------------|
| <input type="checkbox"/> 原合約工程包 | <input type="checkbox"/> 原合約工程加 / 減賬 | <input type="checkbox"/> 新工程報價 |
|---------------------------------|--------------------------------------|--------------------------------|

原因：-

分發東莞各部門：

- | | | | |
|--------------------------------------|---|------------------------------------|--|
| <input type="checkbox"/> 生產技術總監 □連附件 | <input checked="" type="checkbox"/> 技術部 <input checked="" type="checkbox"/> 連附件 | <input type="checkbox"/> 生產部 □連附件 | <input type="checkbox"/> 機械設計部 □連附件 |
| <input type="checkbox"/> 採購部 □連附件 | <input checked="" type="checkbox"/> 生產統籌部 <input checked="" type="checkbox"/> 連附件 (梅) | <input type="checkbox"/> 小羅&清 □連附件 | |
| <input type="checkbox"/> 質檢部 □連附件 | <input type="checkbox"/> 會計部 □連附件 | <input type="checkbox"/> 報關組 □連附件 | <input checked="" type="checkbox"/> 其他 胡東雲 <input checked="" type="checkbox"/> |

連附件

分發其他分判：

- | | |
|--|------------------------------|
| <input checked="" type="checkbox"/> 水洪 | <input type="checkbox"/> 連附件 |
|--|------------------------------|

分發香港各部門：


- | | | | |
|-----------------------------------|------------------------------------|-----------------------------------|--|
| <input type="checkbox"/> 行政部 □連附件 | <input type="checkbox"/> 會計部 □連附件 | <input type="checkbox"/> 統籌部 □連附件 | <input type="checkbox"/> 工程部地盤科文 □連附件 |
| <input type="checkbox"/> 採購部 □連附件 | <input type="checkbox"/> QS 部 □連附件 | <input type="checkbox"/> 維修部 □連附件 | <input type="checkbox"/> 其他 _____ □連附件 |

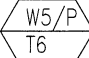
傳遞編號：

HK/0103 / 22

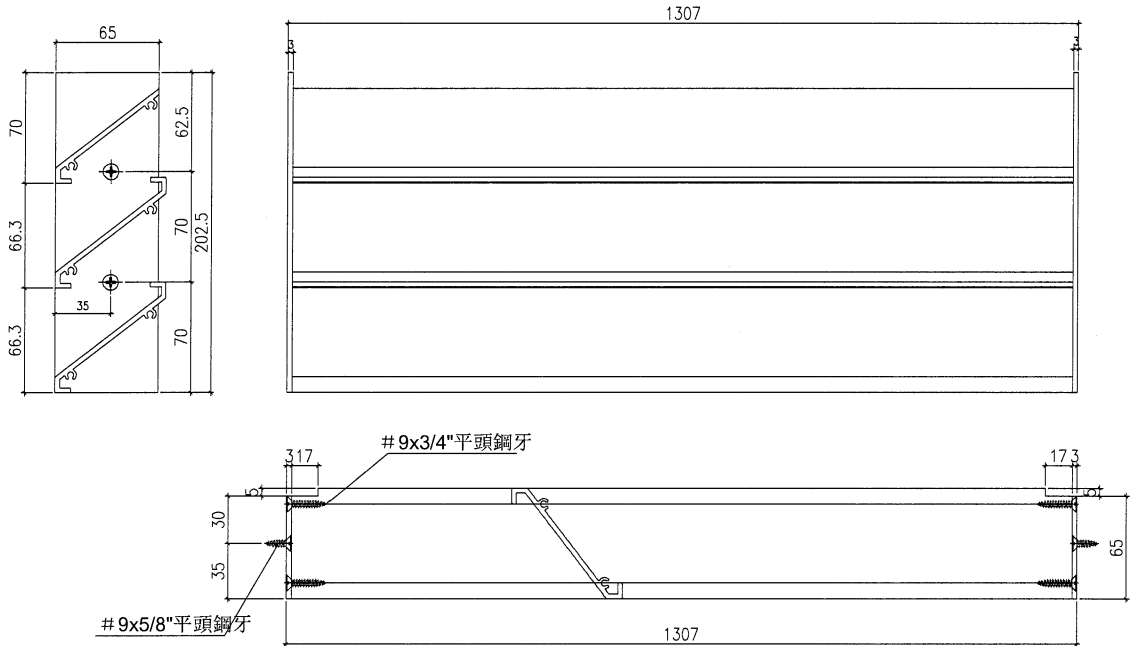
發件人簽署：

項目經理簽署：

 美特鋁質有限公司 MIDI Aluminium Fabricator Ltd.	工程號	859	拆圖	胡冬雲	2022.1.8
	地盤	-	復核	-	-
名稱	70百頁	顏	-	批准	-


用於: 

圖號	LV 06-W5 P	數量	1
----	------------	----	---



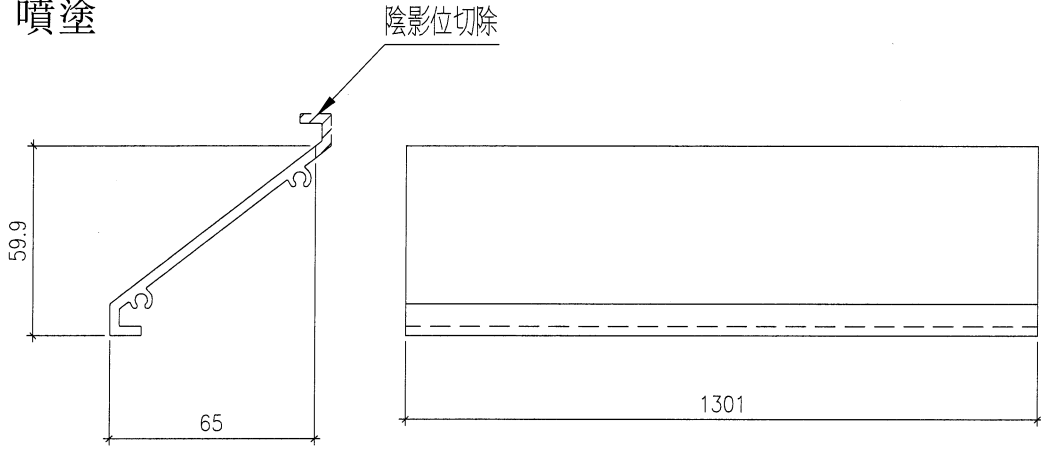
取消

序號	料號	名稱	出苟	長度	支/幅	加工說明
1	X85958	百頁片	切削	1301.0	1	LV-U01
2	X85958	百頁片	避位	1301.0	2	LV-U02
3	65*3鋁巴	百頁巴		202.5	1	LV-BR01
4	65*3鋁巴	百頁巴		202.5	1	LV-BR02

 美特鋁質有限公司 MIDI Aluminium Fabricator Ltd.	工程號	859	拆圖	胡冬雲	2022.1.8
	地盤	-	復核	-	-
名稱	70百頁	顏	-	批准	-

圖號	LV-U01	數量	1
----	--------	----	---

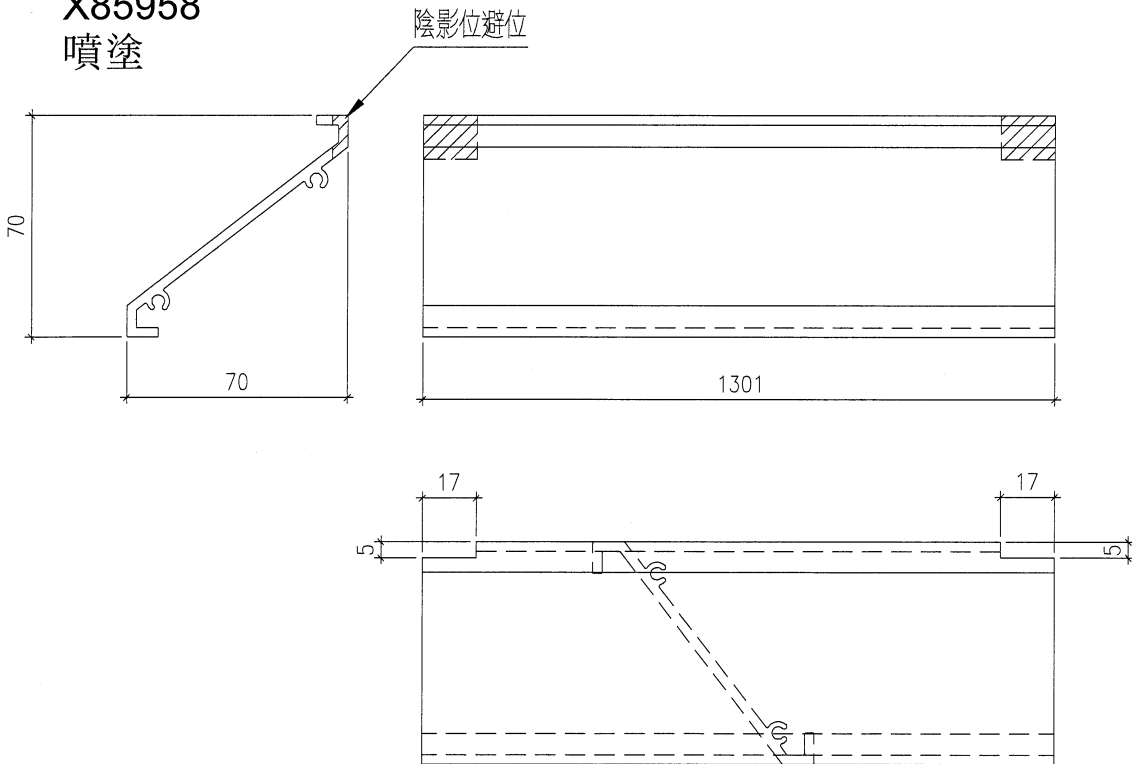
X85958
噴塗



取消

圖號	LV-U02	數量	2
----	--------	----	---

X85958
噴塗



取消



美特鋁質有限公司
MIDI Aluminium Fabricator Ltd.

工程號 859

拆圖 胡冬雲 2022.1.8

地盤 -

復核 -

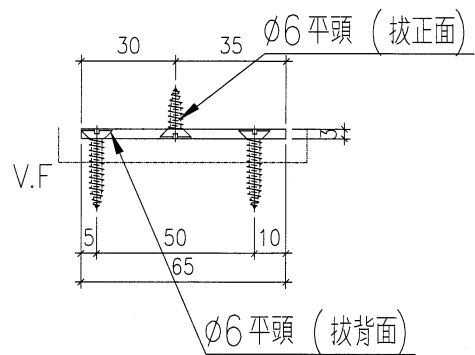
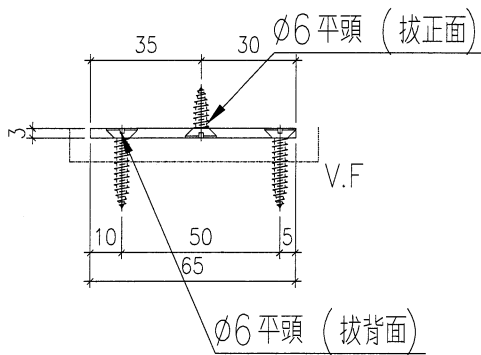
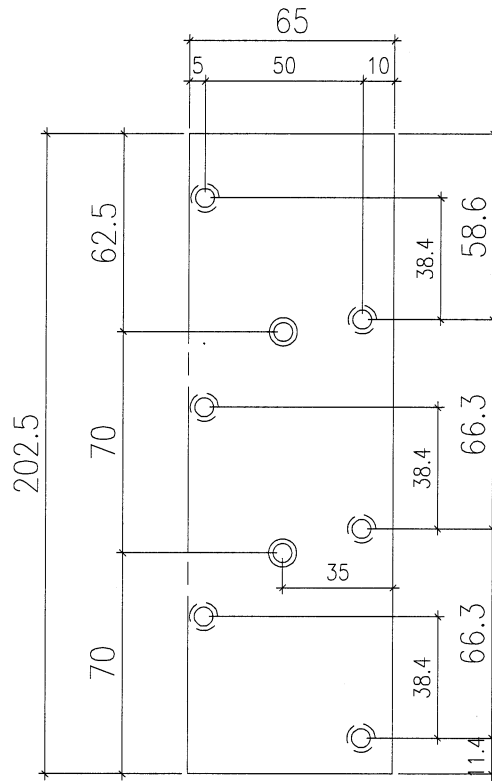
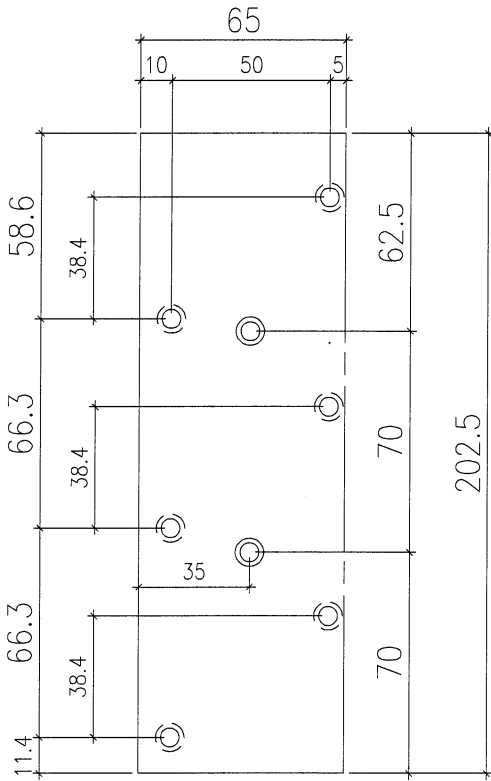
名稱 70百頁

顏 -

批准 -

圖號 LV-BR01 數量 1

圖號 LV-BR02 數量 1




65x3.0mm 鋁巴
噴塗
數量: 1pcs

65x3.0mm 鋁巴
噴塗
數量: 1pcs

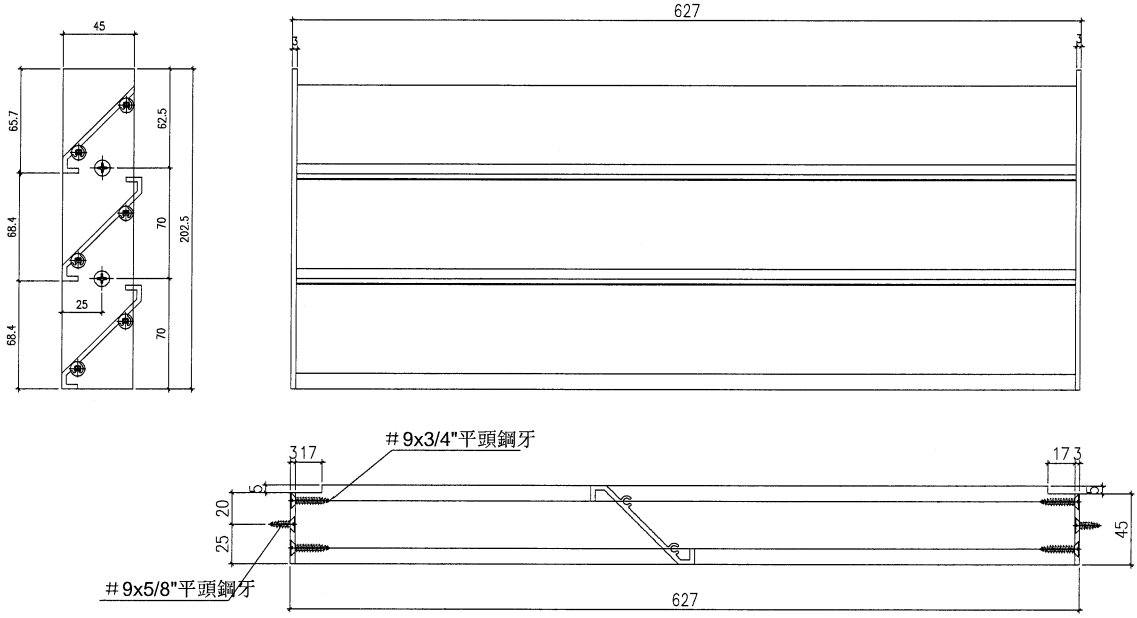
取消

取消

 美特鋁質有限公司 MIDI Aluminium Fabricator Ltd.	工程號	859	拆圖	胡冬雲	2022.1.8
	地盤	-	復核	-	-
名稱	50百頁	顏	-	批准	-

圖號	LV 06-W1 P	數量	1
----	------------	----	---


用於: 



取消

料型香港定
料型香港定

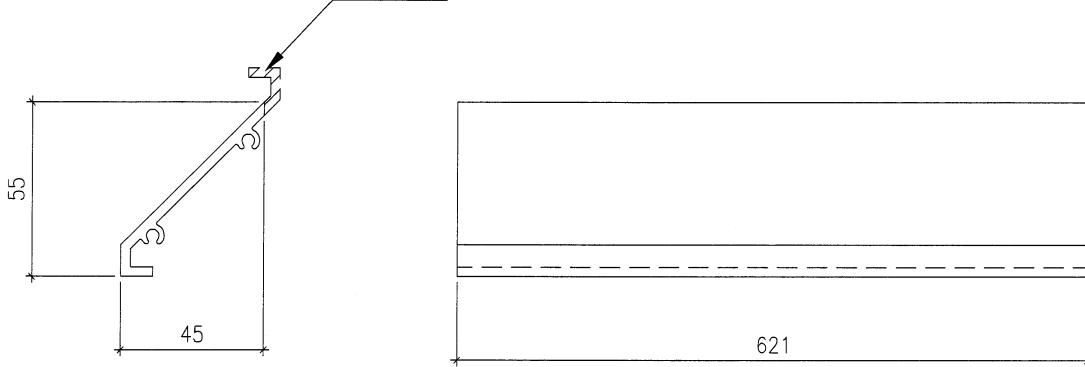
序號	料號	名稱	出苟	長度	支/幅	加工說明
1		百頁片	切削	621.0	1	LV-U03
2		百頁片	避位	621.0	2	LV-U04
3	45*3鋁巴	百頁巴		202.5	1	LV-BR03
4	45*3鋁巴	百頁巴		202.5	1	LV-BR04

 美特鋁質有限公司 MIDI Aluminium Fabricator Ltd.	工程號	859	拆圖	胡冬雲	2022.1.8
	地盤	-	復核	-	-
名稱	50百頁	顏	-	批准	-

圖號	LV-U03	數量	1
----	--------	----	---

料型香港定
噴塗

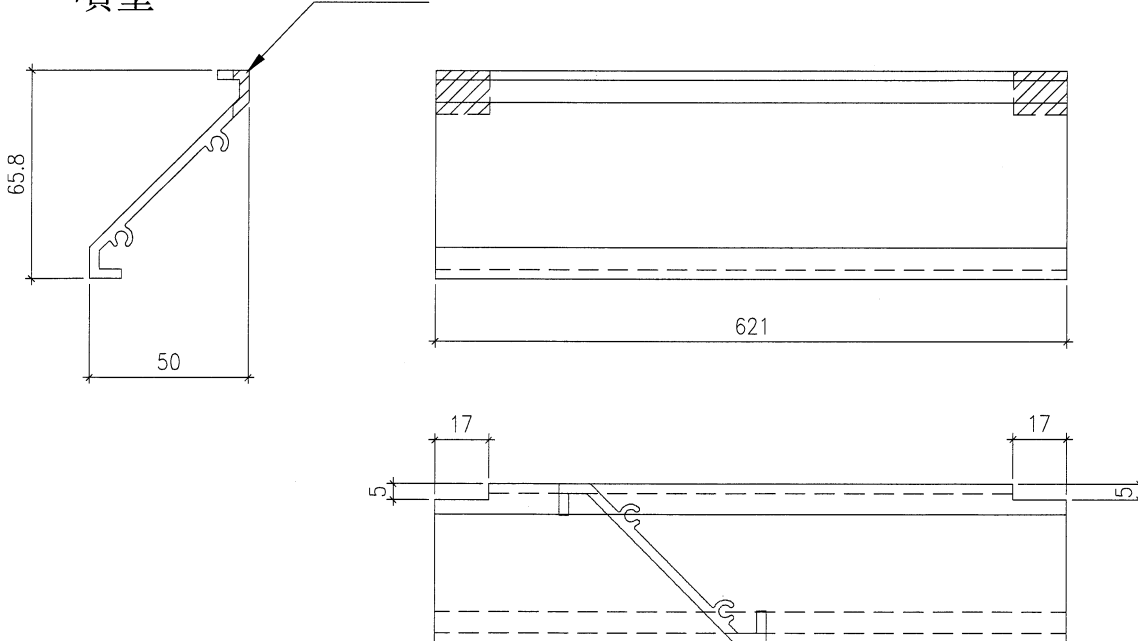
陰影位切除



圖號	LV-U04	數量	2
----	--------	----	---

料型香港定
噴塗

陰影位避位



取消



美特鋁質有限公司
MIDI Aluminium Fabricator Ltd.

工程號 859

拆圖 胡冬雲 2022.1.8

地盤 -

復核 -

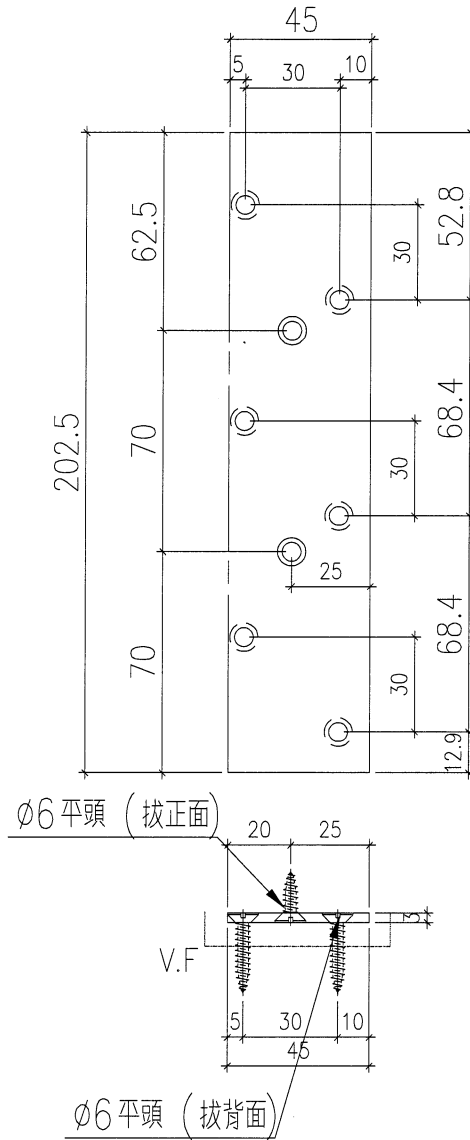
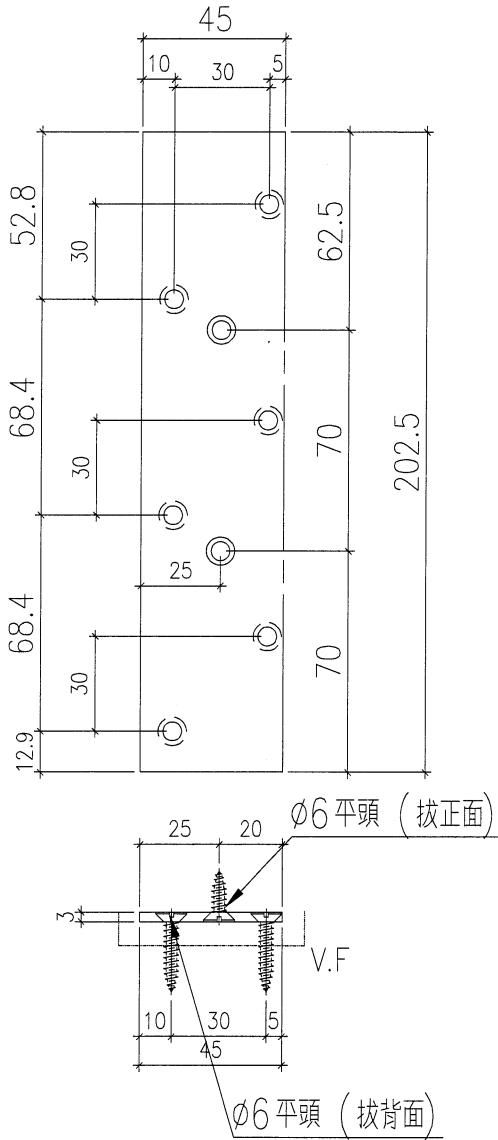
名稱 50百頁

顏 -

批准 -

圖號 LV-BR03 數量 1

圖號 LV-BR04 數量 1



45x3.0mm 鋁巴(用65x3巴削)
噴塗
數量: 1pcs

45x3.0mm 鋁巴(用65x3巴削)
噴塗
數量: 1pcs

取消

取消