



工程指示 / 要求簡箋(E.I.)

工程指示編號：EI / 4271 / 22 修改版次：A
 工程編號：J - 859 工程名稱：啟德 6551
 工程項目：VMU 試模窗(更改)
 收件人：生統 發件人：Bear Lam 日期：12/01/2022

要求提供 / 確認 事項：

- | | | |
|------------------------------------|-------------------------------------|-------------------------------|
| <input type="checkbox"/> 初步鋁料 B.M. | <input type="checkbox"/> 加工拆圖，然後生產 | <input type="checkbox"/> 尺寸表 |
| <input type="checkbox"/> 正式鋁料 B.M. | <input type="checkbox"/> 技術上資料 / 指示 | <input type="checkbox"/> 報價 |
| <input type="checkbox"/> 配件 B.M. | <input type="checkbox"/> 樣辦或貨品說明書 | <input type="checkbox"/> 分判合約 |

內容：

A 版：提供最新圖紙，請按此加工

1. 試模窗不用安裝配件 及 玻璃，原版次玻璃取消
2. 50& 70 窗 中橫請根據拼接圖加工
3. 現附上百頁的加工圖
4. 請送往廣東省東莞市企石鎮鐵崗管理區，聯絡人：黃德燦 27970191 / 馬建科：13790571356
5. 請優先處理，15/1 到貨

謝謝

請在 2022/01/14 前完成上列要求。

附：

1+8

以上項目為：

- 原合約工程包 原合約工程加 / 減賬 新工程報價

原因：-

分發東莞各部門：

- () 生產技術總監 連附件 () 技術部 連附件 () 生產部 連附件 () 機械設計部 連附件
 () 採購部 連附件 () 生產統籌部 連附件 梅 () 小羅 & 清 連附件
 () 質檢部 連附件 () 會計部 連附件 () 報關組 連附件 () 其他 胡東雲 連附件

分發其他分判：

- () 水洪 連附件

分發香港各部門：

- () 行政部 連附件 () 會計部 連附件 () 統籌部 連附件 () 工程部地盤科文 連附件
 () 採購部 連附件 () QS 部 連附件 () 維修部 連附件 () 其他 _____ 連附件

傳遞編號：

HK/0086 / 22

發件人簽署：

項目經理簽署：



美特鋁質有限公司
MIDI Aluminium Fabricator Ltd.

工程號 859

地盤 -

拆圖

胡冬雲

2022.1.11

名稱 -

顏 -

復核 -

-

-

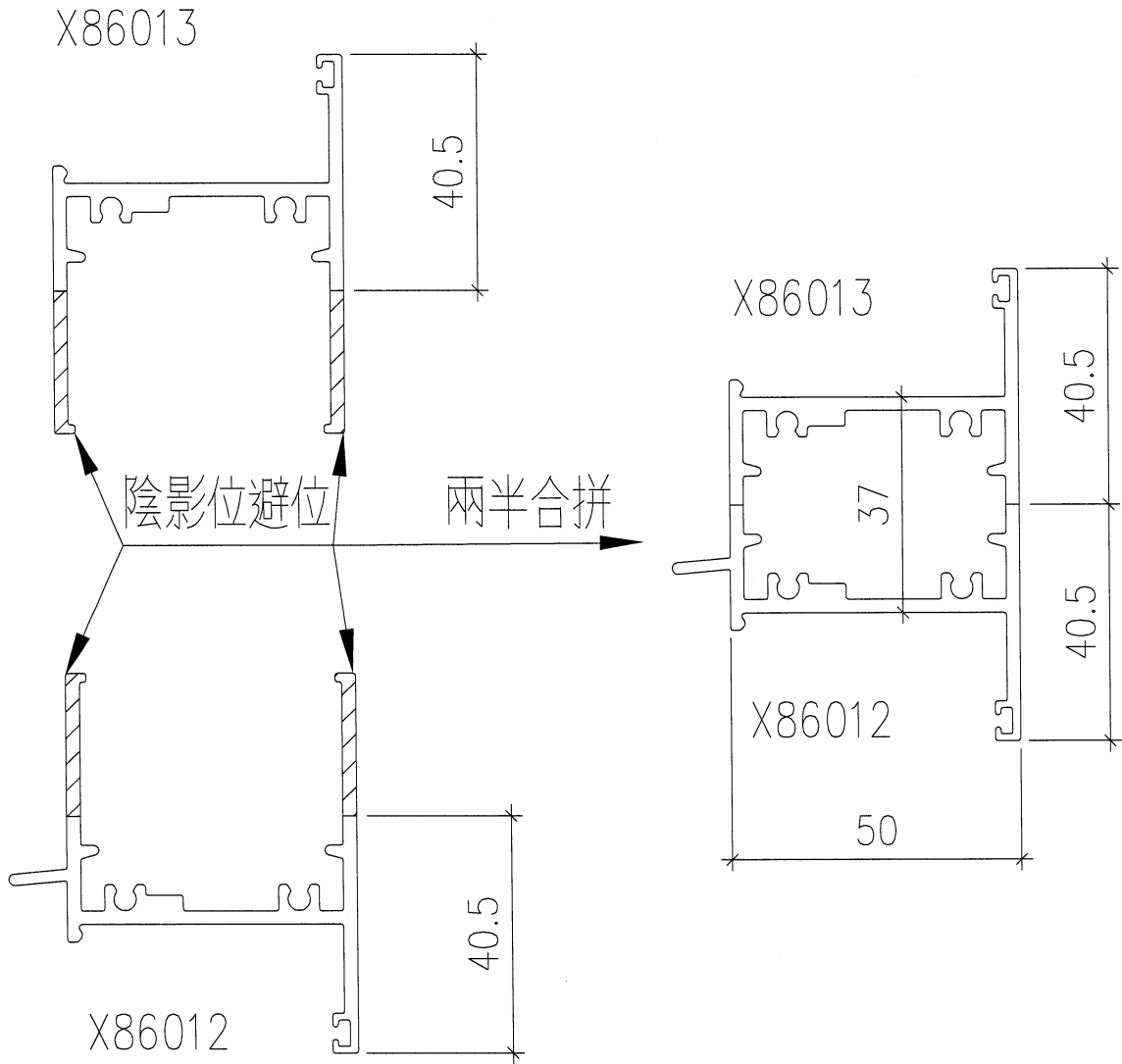
批准 -

-

-

圖號 PW-05

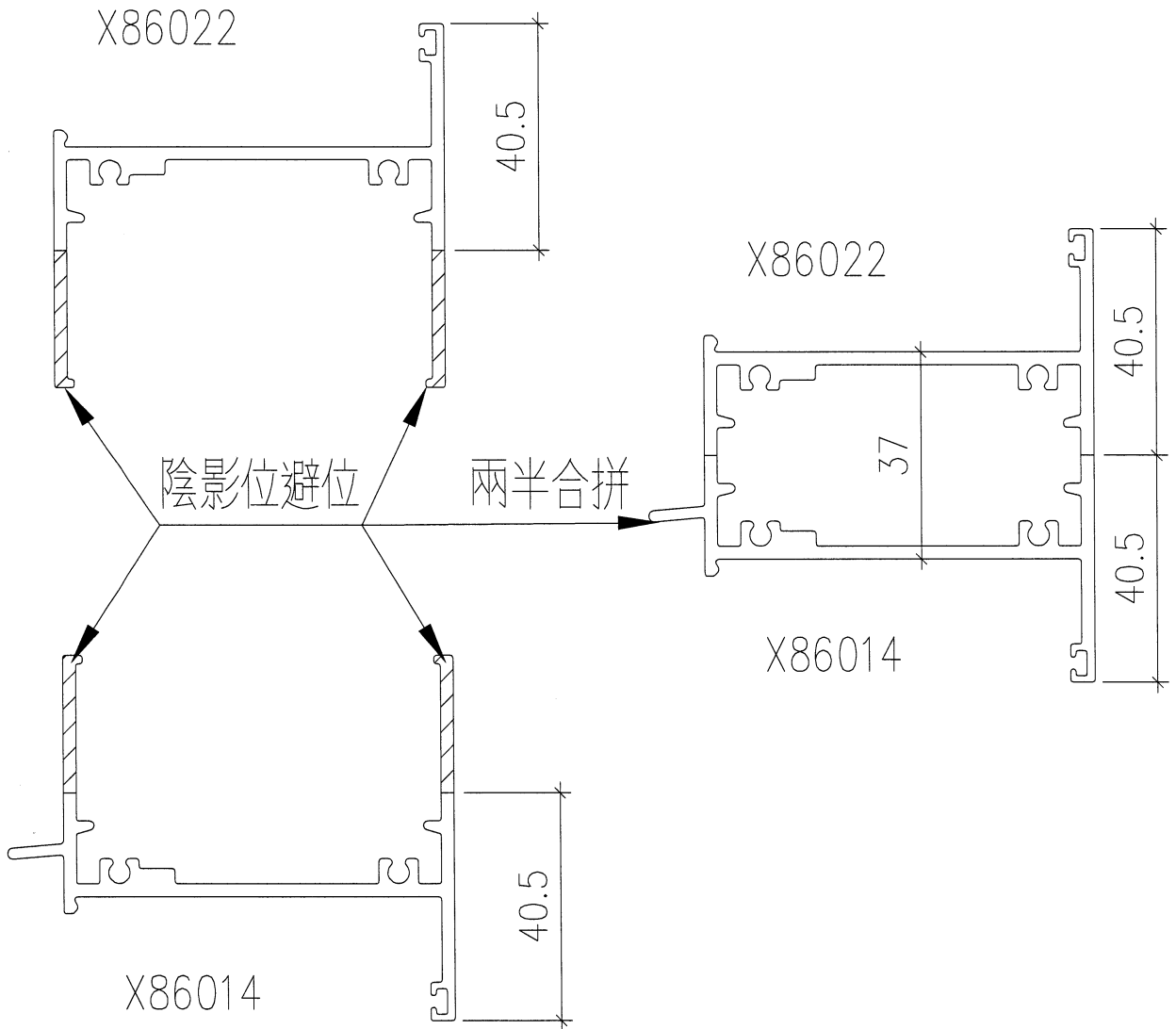
50窗中橫採用50頂底料拼接示意圖:



名稱 -	美特鋁質有限公司 MIDI Aluminium Fabricator Ltd.	工程號 859	拆圖 胡冬雲	2022.1.11
		地盤 -	復核 -	-
		顏 -	批准 -	-

圖號 PW-06

70窗中橫採用 70頂底料拼接示意圖:



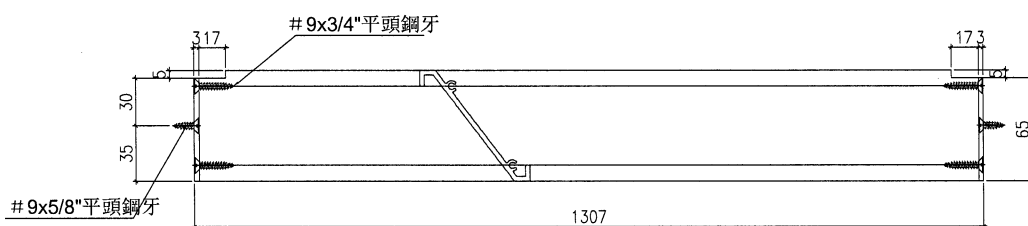
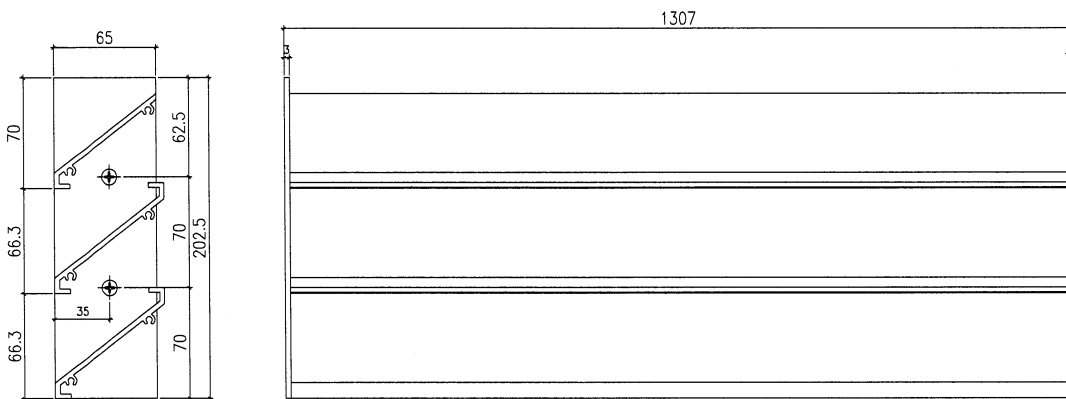


美特鋁質有限公司
MIDI Aluminium Fabricator Ltd.


工程號	859	拆圖	胡冬雲	2022.1.8
地盤	-	復核	-	-
名稱	70百頁	批准	-	-

用於:

圖號 LV 06-W5P 數量 1

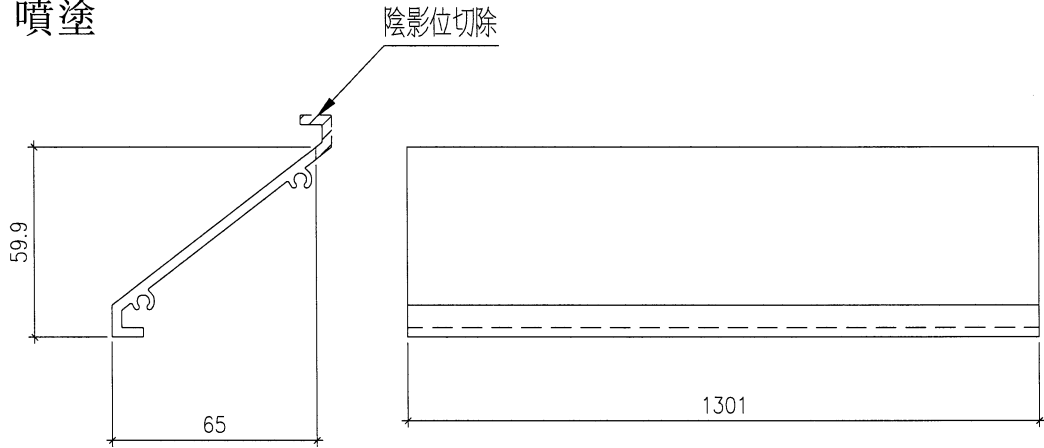


序號	料號	名稱	出苟	長度	支/幅	加工說明
1	X85958	百頁片	切削	1301.0	1	LV-U01
2	X85958	百頁片	避位	1301.0	2	LV-U02
3	65*3鋁巴	百頁巴		202.5	1	LV-BR01
4	65*3鋁巴	百頁巴		202.5	1	LV-BR02

 美特鋁質有限公司 MIDI Aluminium Fabricator Ltd.	工程號	859	拆圖	胡冬雲	2022.1.8
	地盤	-	復核	-	-
名稱	70百頁	顏	-	批准	-

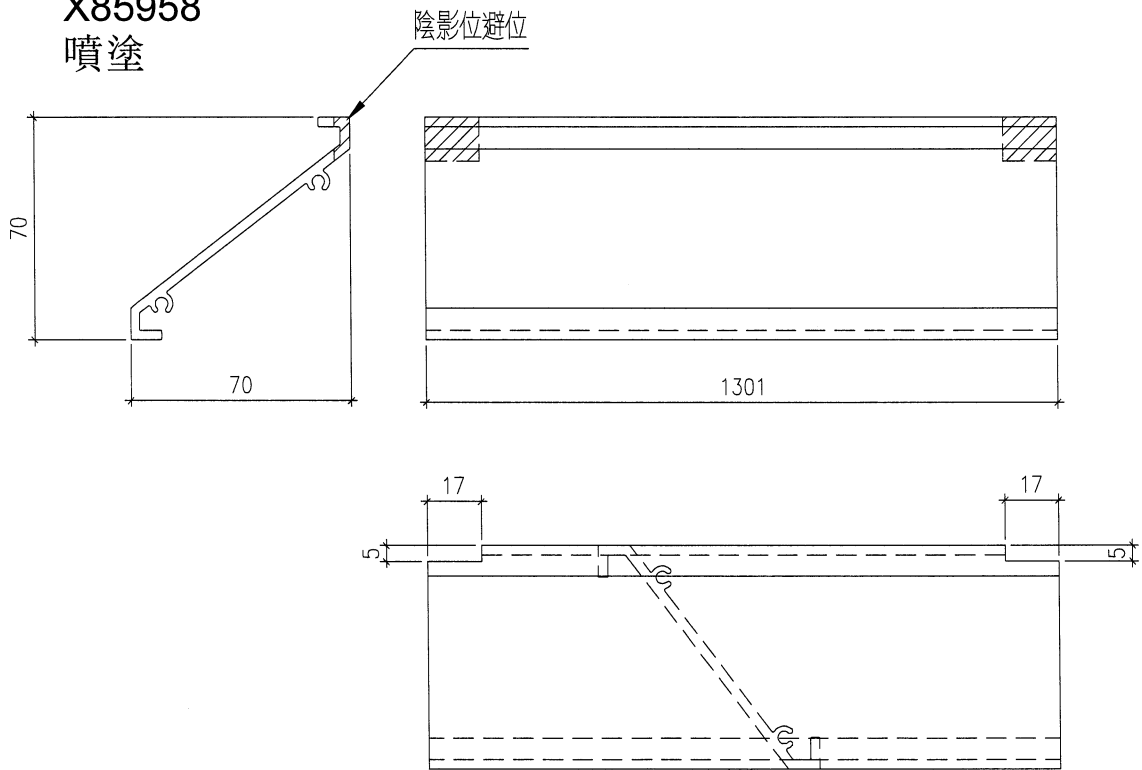
圖號	LV-U01	數量	1
----	--------	----	---


X85958
噴塗



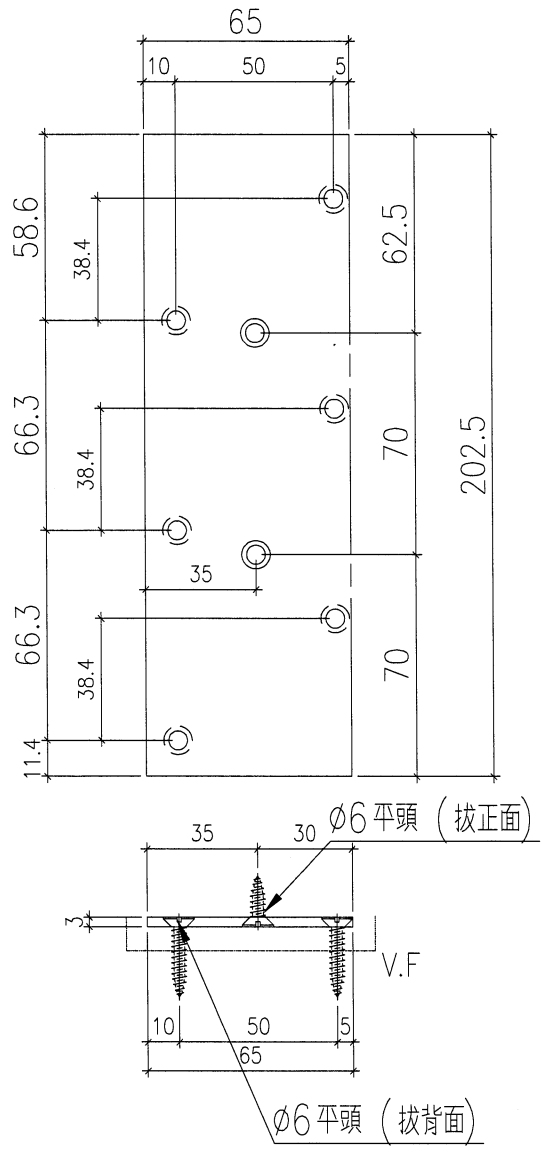
圖號	LV-U02	數量	2
----	--------	----	---

X85958
噴塗



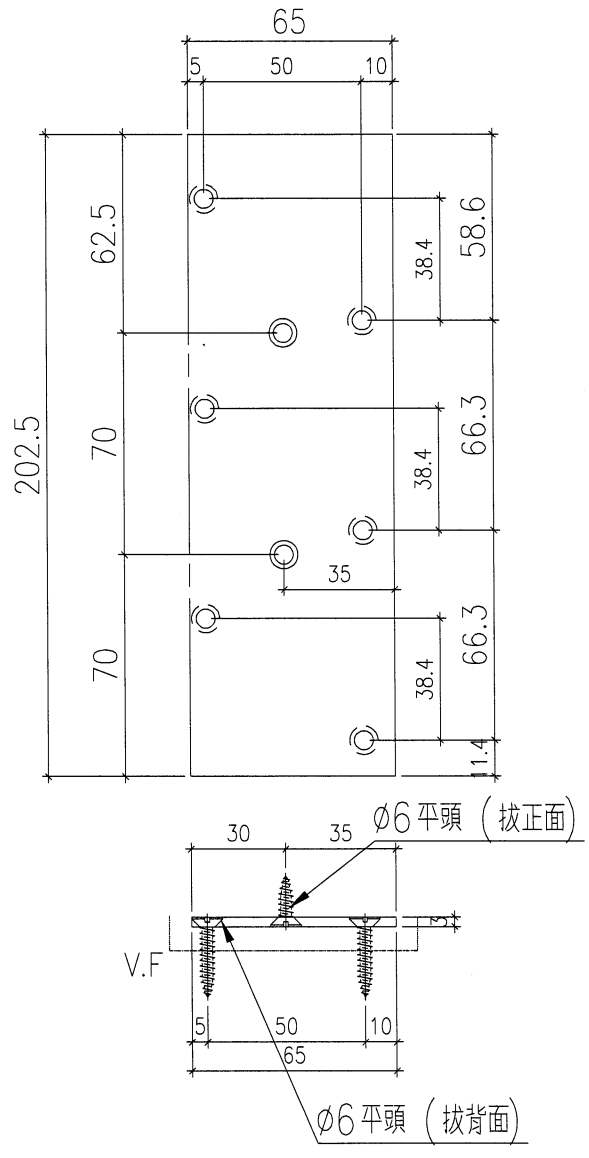
 美特鋁質有限公司 MIDI Aluminium Fabricator Ltd.	工程號	859	拆圖	胡冬雲	2022.1.8
	地盤	-	復核	-	-
名稱	70百頁	顏	-	批准	-

圖號 LV-BR01 數量 1



65x3.0mm 鋁巴
 噴塗
 數量: 1pcs

圖號 LV-BR02 數量 1



65x3.0mm 鋁巴
 噴塗
 數量: 1pcs

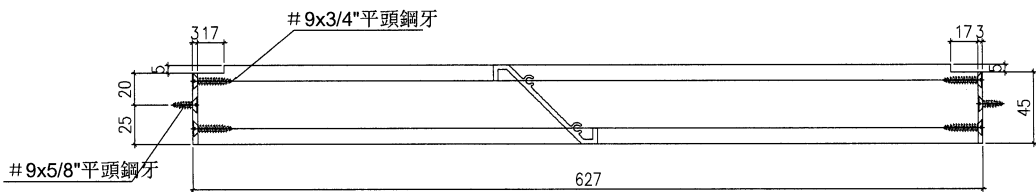
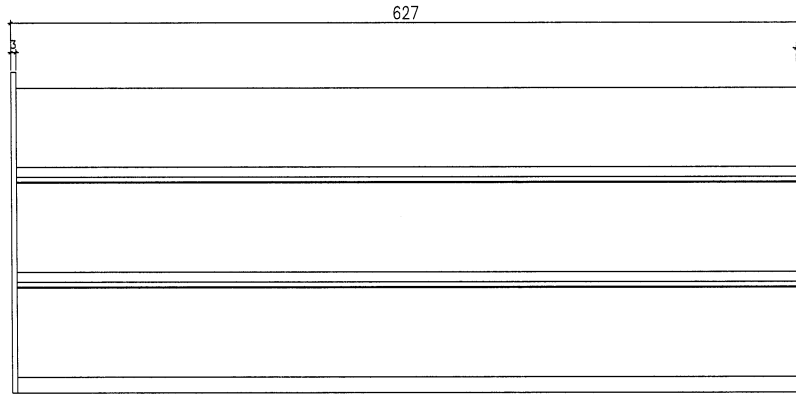
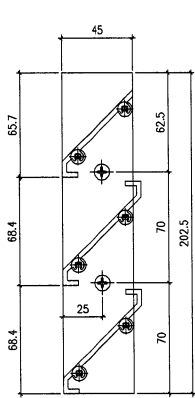


美特鋁質有限公司
MIDI Aluminium Fabricator Ltd.

工程號	859	拆圖	胡冬雲	2022.1.8
地盤	-	復核	-	-
名稱	50百頁	批准	-	-

用於：


圖號	LV 06-W1 P	數量	1
----	------------	----	---



料型香港定

料型香港定

序號	料號	名稱	出苟	長度	支/幅	加工說明
1		百頁片	切削	621.0	1	LV-U03
2		百頁片	避位	621.0	2	LV-U04
3	45*3鋁巴	百頁巴		202.5	1	LV-BR03
4	45*3鋁巴	百頁巴		202.5	1	LV-BR04



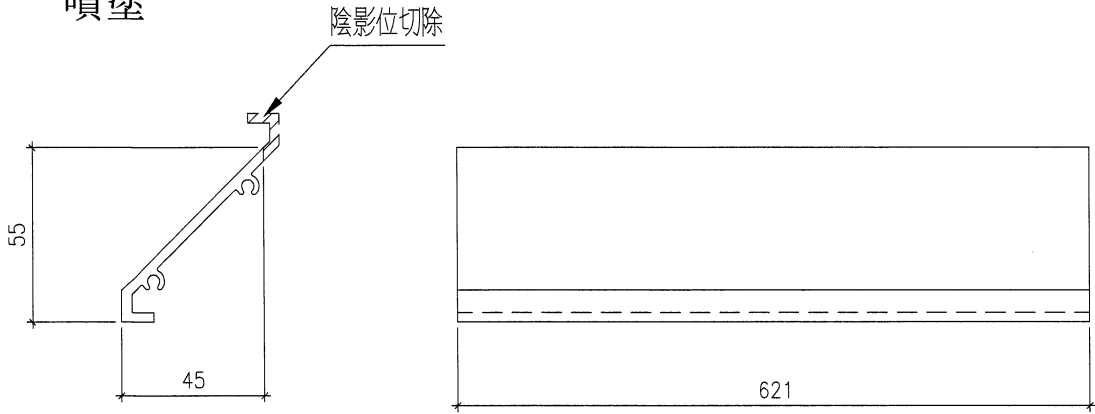
美特鋁質有限公司
MIDI Aluminium Fabricator Ltd.

工程號	859	拆圖	胡冬雲	2022.1.8
地盤	-	復核	-	-
顏	-	批准	-	-

名稱 50百頁

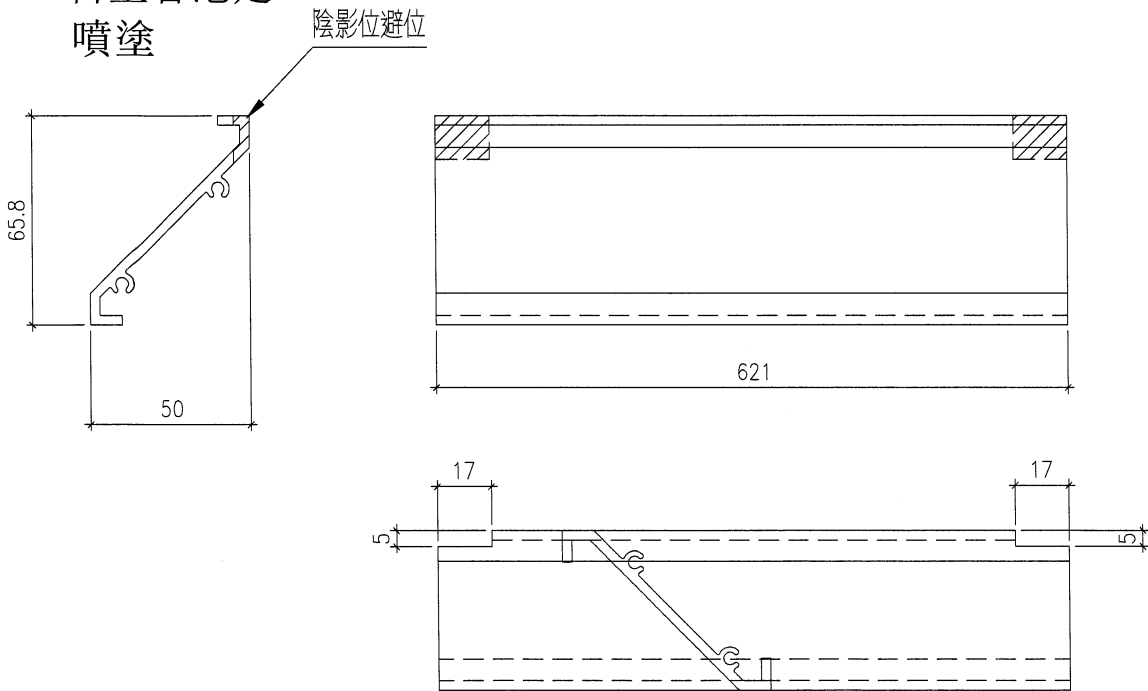
圖號	LV-U03	數量	1
----	--------	----	---

料型香港定
噴塗



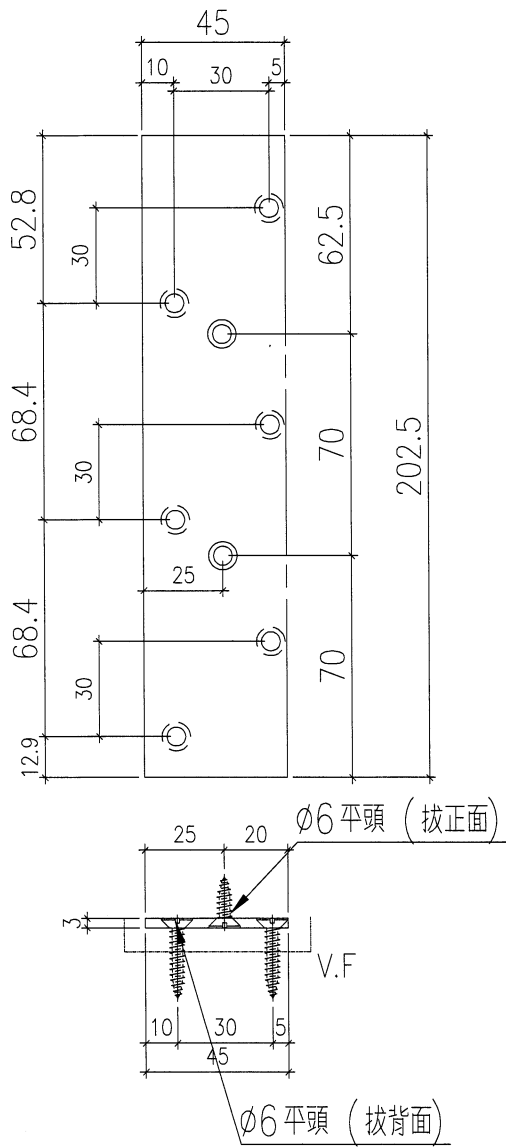
圖號	LV-U04	數量	2
----	--------	----	---

料型香港定
噴塗



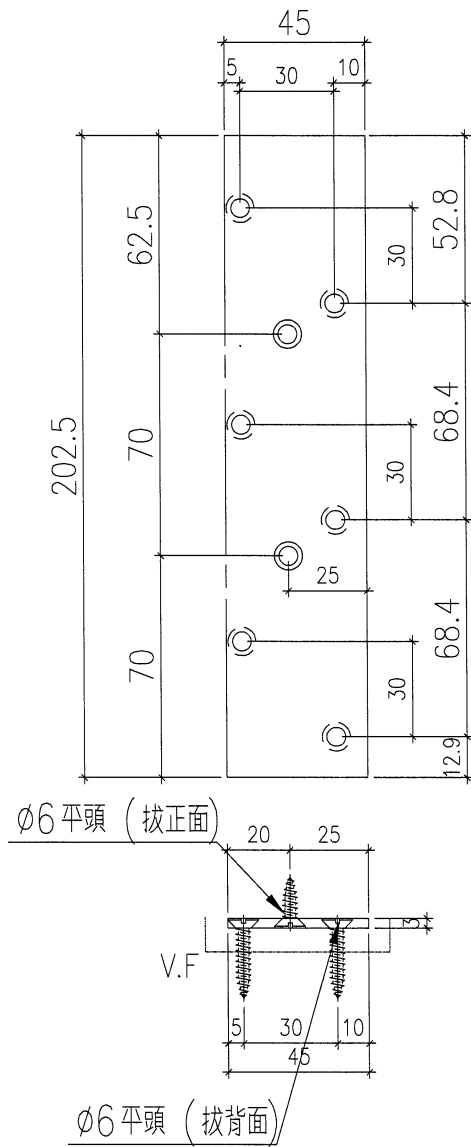
工程號	859	拆圖	胡冬雲	2022.1.8
地盤	—	復核	—	—
名稱	50百頁	批准	—	—

圖號 LV-BR03 數量 1



45x3.0mm 鋁巴(用65x3巴削)
 噴塗
 數量: 1pcs

圖號 LV-BR04 數量 1



45x3.0mm 鋁巴(用65x3巴削)
 噴塗
 數量: 1pcs