

工程指示 / 要求簡箋(E.I.)

工程指示編號：EI / 4231 / 21

修改版次：A

工程編號：J - 859

工程名稱：啟德 6551

工程項目：VMU 窗拆圖

收件人：生統/謝永林/胡東雲

發件人：Bear Lam

日期：07/01/2022

□要求提供 / 確認 事項：

- | | | |
|------------------------------------|-------------------------------------|-------------------------------|
| <input type="checkbox"/> 初步鋁料 B.M. | <input type="checkbox"/> 加工拆圖，然後生產 | <input type="checkbox"/> 尺寸表 |
| <input type="checkbox"/> 正式鋁料 B.M. | <input type="checkbox"/> 技術上資料 / 指示 | <input type="checkbox"/> 報價 |
| <input type="checkbox"/> 配件 B.M. | <input type="checkbox"/> 樣辦或貨品說明書 | <input type="checkbox"/> 分判合約 |

內容：

現提供 J859 VMU 請依照圖紙進行拆圖

1) VMU T6-W1,W5

2) W1 為 50 料，欠料請使用鋁板摺;W5 為 70 料 中企中橫使用 853 代替

3) 窗玉，膠條 原用 856 設計

謝謝

請在 ASAP 前完成上列要求。

附：

1 + 3

以上項目為：

- | | | |
|---------------------------------|--------------------------------------|--------------------------------|
| <input type="checkbox"/> 原合約工程包 | <input type="checkbox"/> 原合約工程加 / 減賬 | <input type="checkbox"/> 新工程報價 |
|---------------------------------|--------------------------------------|--------------------------------|

原因：-

分發東莞各部門：

- | | | | |
|--------------------------------------------------------------|-----------------------------------------------------------------------------------|--------------------------------------------------------------------------------------|-------------------------------------------------------------------------------------------------|
| <input type="checkbox"/> 生產技術總監 <input type="checkbox"/> 連附件 | <input checked="" type="checkbox"/> 技術部 <input checked="" type="checkbox"/> 連附件 | <input type="checkbox"/> 生產部 <input type="checkbox"/> 連附件 | <input type="checkbox"/> 機械設計部 <input type="checkbox"/> 連附件 |
| <input type="checkbox"/> 採購部 <input type="checkbox"/> 連附件 | <input checked="" type="checkbox"/> 生產統籌部 <input checked="" type="checkbox"/> 連附件 | 梅 <input checked="" type="checkbox"/> 小羅 & 清 <input checked="" type="checkbox"/> 連附件 | |
| <input type="checkbox"/> 質檢部 <input type="checkbox"/> 連附件 | <input type="checkbox"/> 會計部 <input type="checkbox"/> 連附件 | <input type="checkbox"/> 報關組 <input type="checkbox"/> 連附件 | <input checked="" type="checkbox"/> 其他 <u>謝永林 / 胡東雲</u> <input checked="" type="checkbox"/> 連附件 |

分發其他分判：

- | |
|---------------------------------------------------------------------|
| <input checked="" type="checkbox"/> 水洪 <input type="checkbox"/> 連附件 |
|---------------------------------------------------------------------|

分發香港各部門：

- | | | | |
|-----------------------------------------------------------|------------------------------------------------------------|-----------------------------------------------------------|----------------------------------------------------------------|
| <input type="checkbox"/> 行政部 <input type="checkbox"/> 連附件 | <input type="checkbox"/> 會計部 <input type="checkbox"/> 連附件 | <input type="checkbox"/> 統籌部 <input type="checkbox"/> 連附件 | <input type="checkbox"/> 工程部地盤科文 <input type="checkbox"/> 連附件 |
| <input type="checkbox"/> 採購部 <input type="checkbox"/> 連附件 | <input type="checkbox"/> QS 部 <input type="checkbox"/> 連附件 | <input type="checkbox"/> 維修部 <input type="checkbox"/> 連附件 | <input type="checkbox"/> 其他 _____ <input type="checkbox"/> 連附件 |

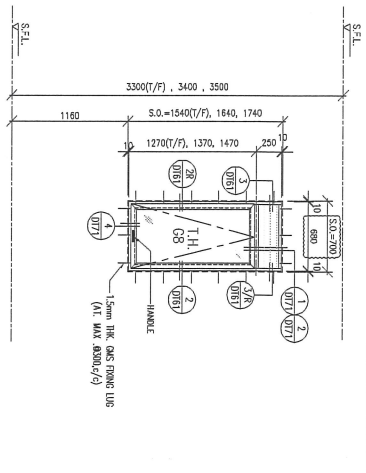
傳遞編號：1550000000

發件人簽署：

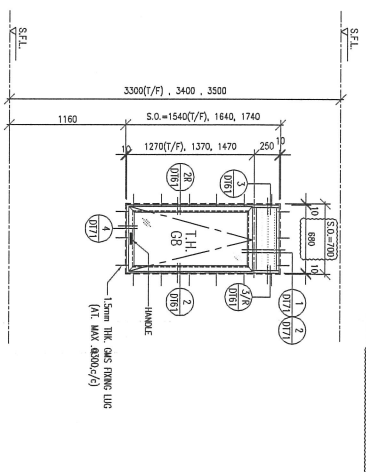
HK/0043/22

項目經理簽署：P.P

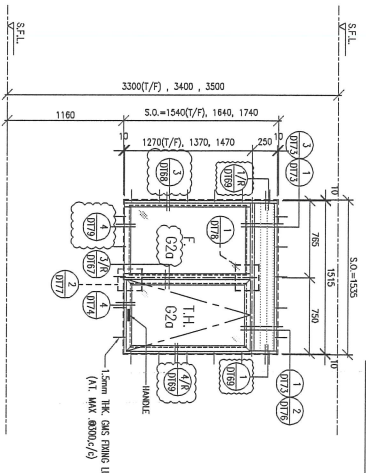
P/S CHECK GLAZING AND OPERABLE AREA			
FREE AREA(S)	S.O.	OPERABLE AREA	GLAZING AREA
58.1%	1540	0.89	0.78
S.O.	OPERABLE AREA	GLAZING AREA	
1640	0.96	0.84	
S.O.	OPERABLE AREA	GLAZING AREA	
1740	1.04	0.93	



P/S CHECK GLAZING AND OPERABLE AREA			
FREE AREA(S)	S.O.	OPERABLE AREA	GLAZING AREA
58.1%	1540	0.70	0.60
S.O.	OPERABLE AREA	GLAZING AREA	
1640	0.78	0.65	
S.O.	OPERABLE AREA	GLAZING AREA	
1740	0.82	0.70	

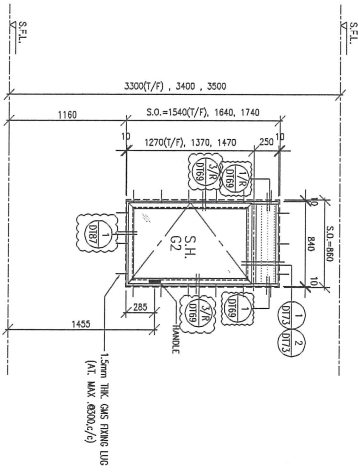


P/S CHECK GLAZING AND OPERABLE AREA			
FREE AREA(S)	S.O.	OPERABLE AREA	GLAZING AREA
58.1%	1540	0.79	1.41
S.O.	OPERABLE AREA	GLAZING AREA	
1640	0.85	1.54	
S.O.	OPERABLE AREA	GLAZING AREA	
1740	0.92	1.60	



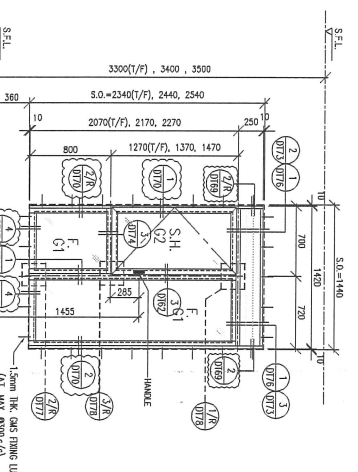
WINDOW MARK	W1/P T6 21 nos.
LOCATION	FLAT A STO AT 2/F TO 26/F FLOOR (T6) (4,13,14,24/F OMITTED)
GLAZING	G8
WINDOW FRAME	50mm ALUM. WINDOW SECTION

P/S CHECK GLAZING AND OPERABLE AREA			
FREE AREA(S)	S.O.	OPERABLE AREA	GLAZING AREA
58.1%	1540	0.89	0.78
S.O.	OPERABLE AREA	GLAZING AREA	
1640	0.96	0.84	
S.O.	OPERABLE AREA	GLAZING AREA	
1740	1.04	0.93	



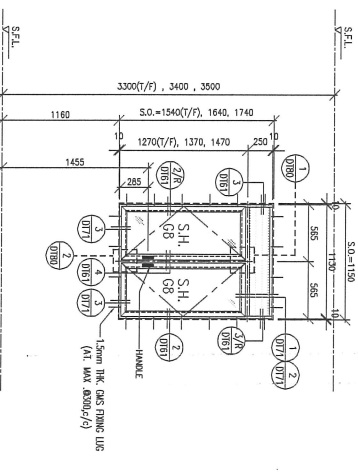
WINDOW MARK	W2/P T6 21 nos.
LOCATION	FLAT B STO AT 2/F TO 26/F FLOOR (T6) (4,13,14,24/F OMITTED)
GLAZING	G8
WINDOW FRAME	50mm ALUM. WINDOW SECTION

P/S CHECK GLAZING AND OPERABLE AREA			
FREE AREA(S)	S.O.	OPERABLE AREA	GLAZING AREA
58.1%	2340	1.29	1.37
S.O.	OPERABLE AREA	GLAZING AREA	
2440	1.35	1.42	
S.O.	OPERABLE AREA	GLAZING AREA	
2540	1.41	1.54	



WINDOW MARK	W3/P T6 21 nos.
LOCATION	FLAT A M/BATH AT 2/F TO 26/F FLOOR (T6) (4,13,14,24/F OMITTED)
GLAZING	G2a
WINDOW FRAME	70mm ALUM. WINDOW SECTION

P/S CHECK GLAZING AND OPERABLE AREA			
FREE AREA(S)	S.O.	OPERABLE AREA	GLAZING AREA
50%	1540	1.14	0.94
S.O.	OPERABLE AREA	GLAZING AREA	
1640	1.20	1.02	
S.O.	OPERABLE AREA	GLAZING AREA	
1740	1.33	1.11	



WINDOW MARK	W4/P T6 21 nos.
LOCATION	FLAT B M/BATH AT 2/F TO 26/F FLOOR (T6) (4,13,14,24/F OMITTED)
GLAZING	G2
WINDOW FRAME	70mm ALUM. WINDOW SECTION

WINDOW MARK	W5/P T6 21 nos.
LOCATION	FLAT A KIT AT 2/F TO 26/F FLOOR (T6) (4,13,14,24/F OMITTED)
GLAZING	G1, G2
WINDOW FRAME	70mm ALUM. WINDOW SECTION

WINDOW MARK	W10/F T6
LOCATION	URR AT 27/F FLOOR
GLAZING	G8
WINDOW FRAME	50mm ALUM. WINDOW SECTION

ARCHITECT : WONG TING & PARTNERS LIMITED

STRUCTURAL ENGINEER : SUN HUNG KAI ARCHITECTS AND ENGINEERS LTD.

FAÇADE CONSULTANT : ALPHA CONSULTING LIMITED

MAIN CONTRACTOR : Sanfield Engineering Construction Ltd.

CLIENT : SUN HUNG KAI REAL ESTATE AGENCY LTD.

NOTE : 1. ALL DIMENSIONS ARE IN MM. 2. ALL DIMENSIONS ARE MEASURED FROM OUTSIDE. 3. ALL DIMENSIONS ARE TO FACE UNLESS OTHERWISE SPECIFIED. 4. REFER TO DRAWING FOR MORE DETAILS.

LEGEND : (A) - DETAIL MARK NO. (B) - REFER SHEET NO. (C) - FINISHED FLOOR LEVEL. (D) - STRUCTURAL FLOOR LEVEL. (E) - REVERSED DETAIL.

PROJECT : PROPOSED RESIDENTIAL / COMMERCIAL DEVELOPMENT AT NILLI, NO.655/1 KAI TAK AREA, 40, SITE 3 KAI TAK, KOWLOON.

DATE : 18-Nov-21 **SCALE :** 1:50 (A3)

DRAWN BY : LHR **CHECKED BY :**

PROJECT MANAGER : MTDI Architectural Visualization Ltd.

DATE : 18-Nov-21 **SCALE :** 1:50 (A3)

DRAWN BY : LHR **CHECKED BY :**

PROJECT MANAGER : MTDI Architectural Visualization Ltd.