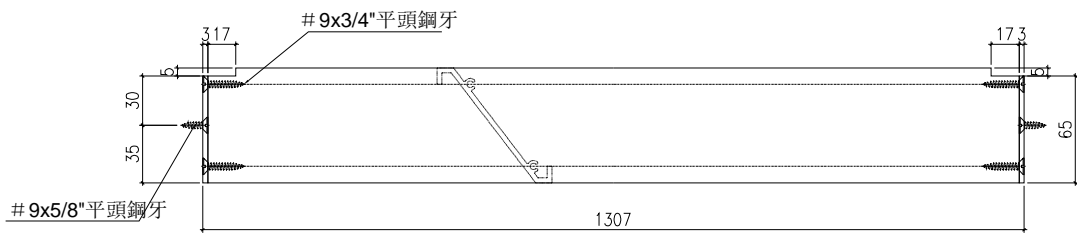
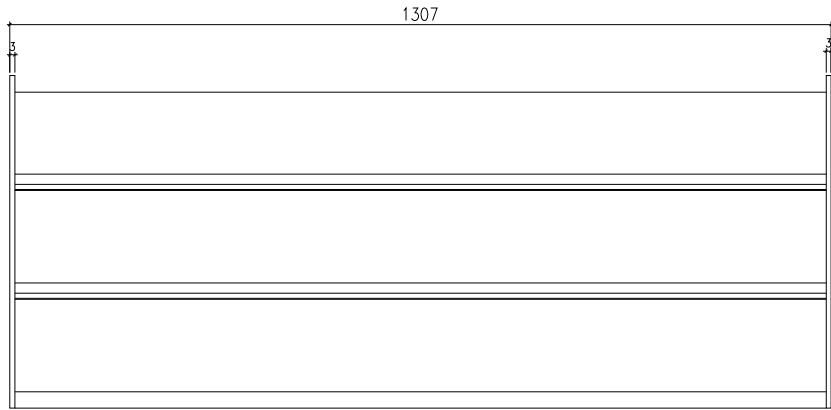
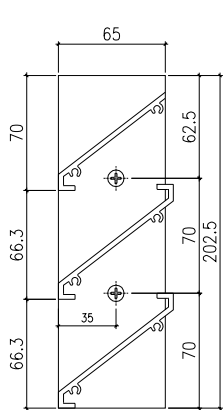
 美特鋁質有限公司 MIDI Aluminium Fabricator Ltd.	工程號	859	拆圖	胡冬雲	2022.1.8
	地盤	-	復核	-	-
名稱	70百頁	顏	-	批准	-

圖號	LV 06-W5 P	數量	1
----	------------	----	---

用於: 



序號	料號	名稱	出苟	長度	支/幅	加工說明
1	X85958	百頁片	切削	1301.0	1	LV-U01
2	X85958	百頁片	避位	1301.0	2	LV-U02
3	65*3鋁巴	百頁巴		202.5	1	LV-BR01
4	65*3鋁巴	百頁巴		202.5	1	LV-BR02

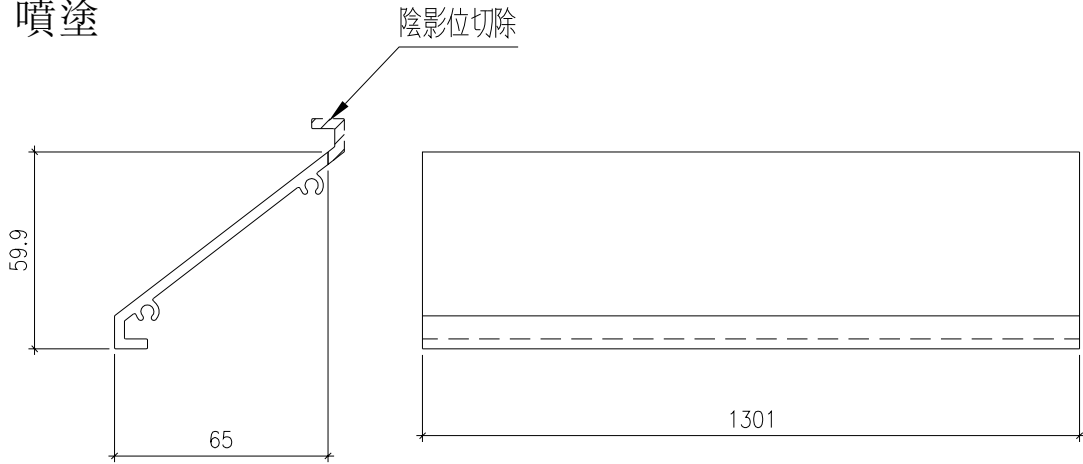


美特鋁質有限公司
MIDI Aluminium Fabricator Ltd.

工程號	859	拆圖	胡冬雲	2022.1.8
地盤	-	復核	-	-
名稱	70百頁	批准	-	-

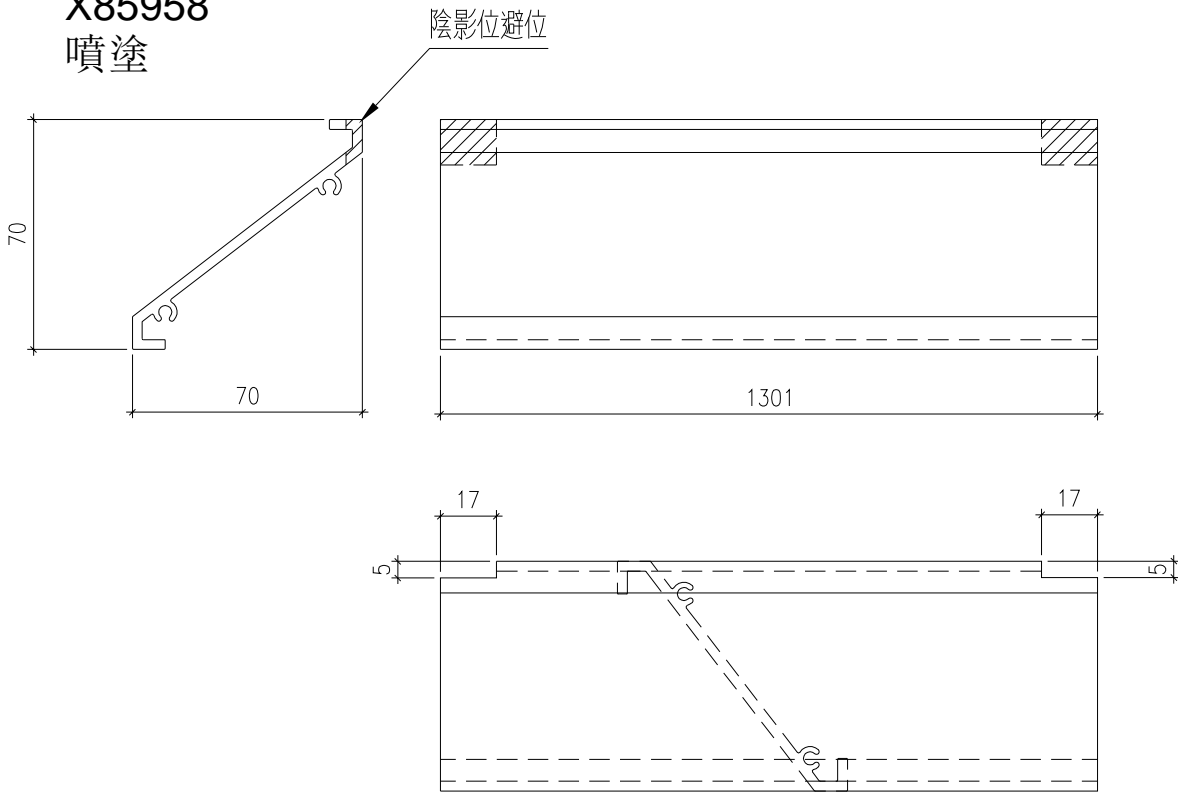
圖號	LV-U01	數量	1
----	--------	----	---

X85958
噴塗



圖號	LV-U02	數量	2
----	--------	----	---

X85958
噴塗



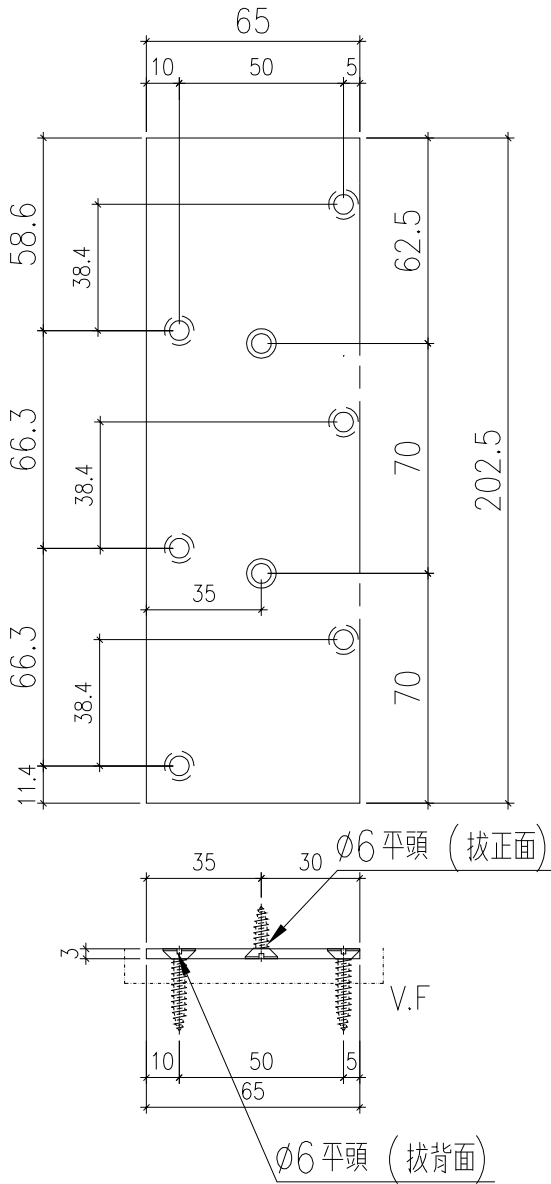


美特鋁質有限公司
MIDI Aluminium Fabricator Ltd.

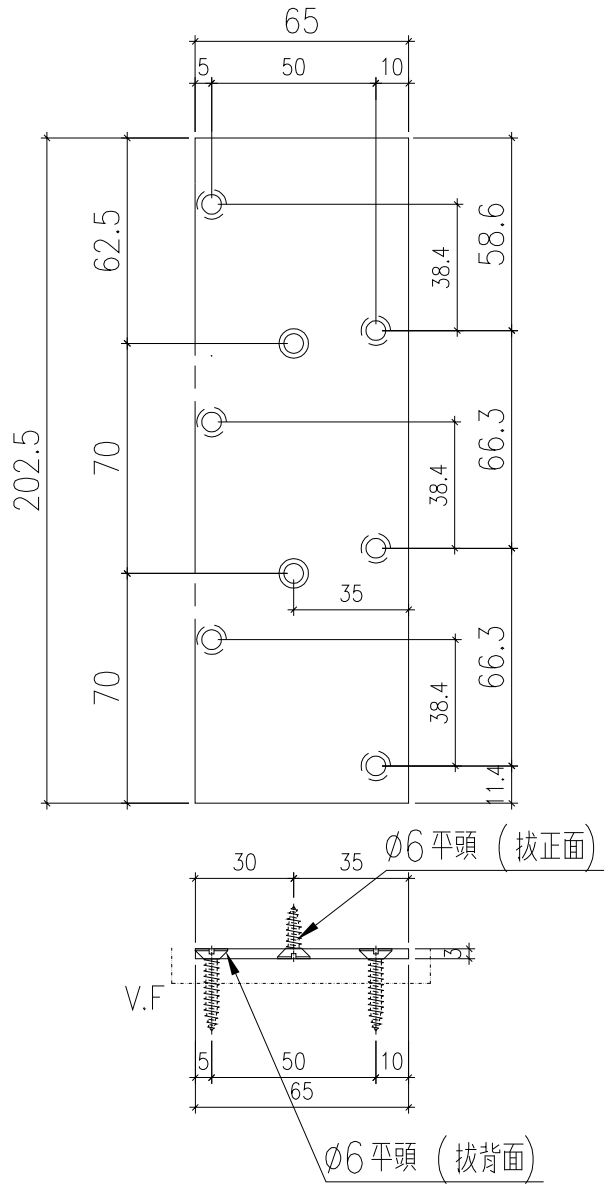
工程號	859	拆圖	胡冬雲	2022.1.8
地盤	-	復核	-	-
名稱	70百頁	批准	-	-

圖號	LV-BR01	數量	1
----	---------	----	---

圖號	LV-BR02	數量	1
----	---------	----	---



65x3.0mm 鋁巴
噴塗
數量: 1pcs



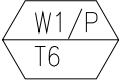
65x3.0mm 鋁巴
噴塗
數量: 1pcs

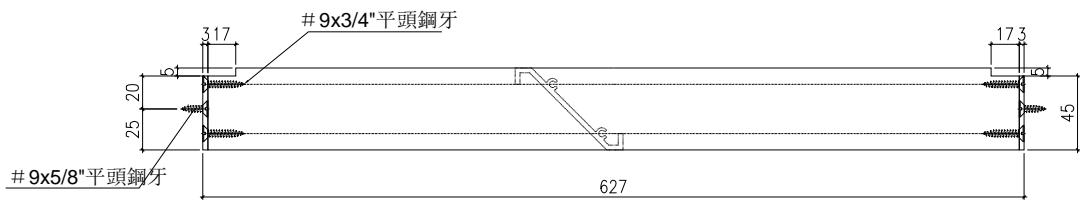
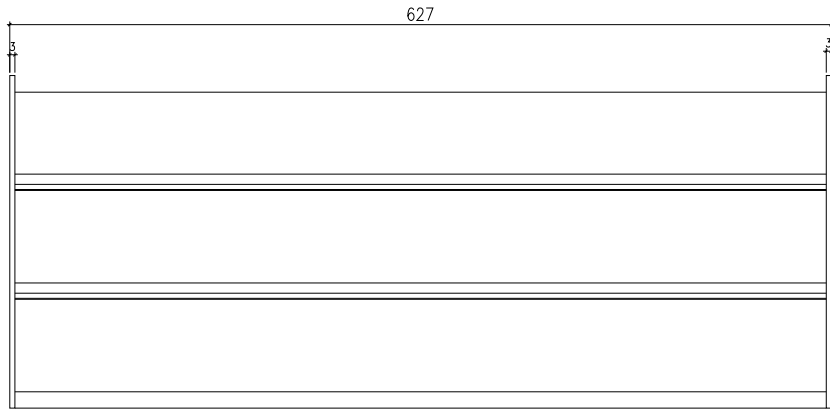
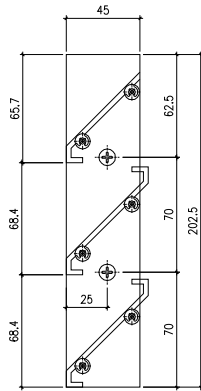


美特鋁質有限公司
MIDI Aluminium Fabricator Ltd.

工程號	859	拆圖	胡冬雲	2022.1.8
地盤	-	復核	-	-
名稱	50百頁	批准	-	-

圖號	LV 06-W1 P	數量	1
----	------------	----	---


用於：




料型香港定

料型香港定

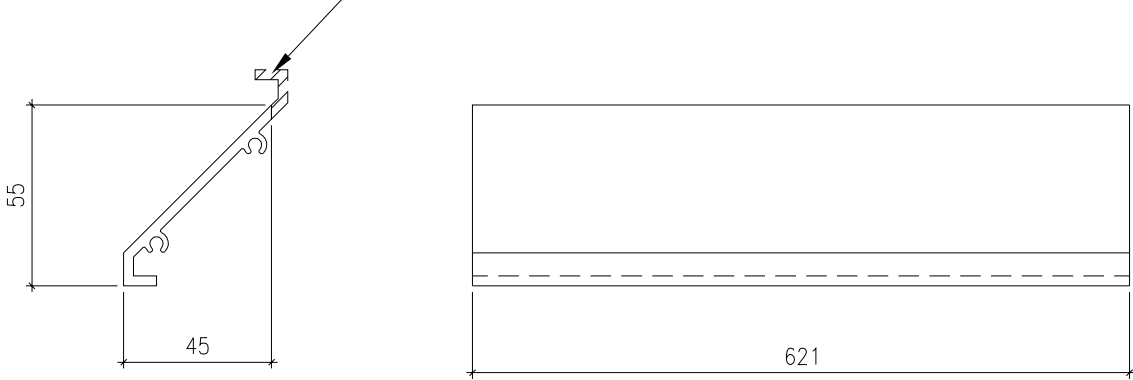
序號	料號	名稱	出苟	長度	支/幅	加工說明
1		百頁片	切削	621.0	1	LV-U03
2		百頁片	避位	621.0	2	LV-U04
3	45*3鋁巴	百頁巴		202.5	1	LV-BR03
4	45*3鋁巴	百頁巴		202.5	1	LV-BR04

 美特鋁質有限公司 MIDI Aluminium Fabricator Ltd.	工程號	859	拆圖	胡冬雲	2022.1.8
	地盤	-	復核	-	-
名稱	50百頁	顏	-	批准	-

圖號	LV-U03	數量	1
----	--------	----	---

料型香港定
噴塗

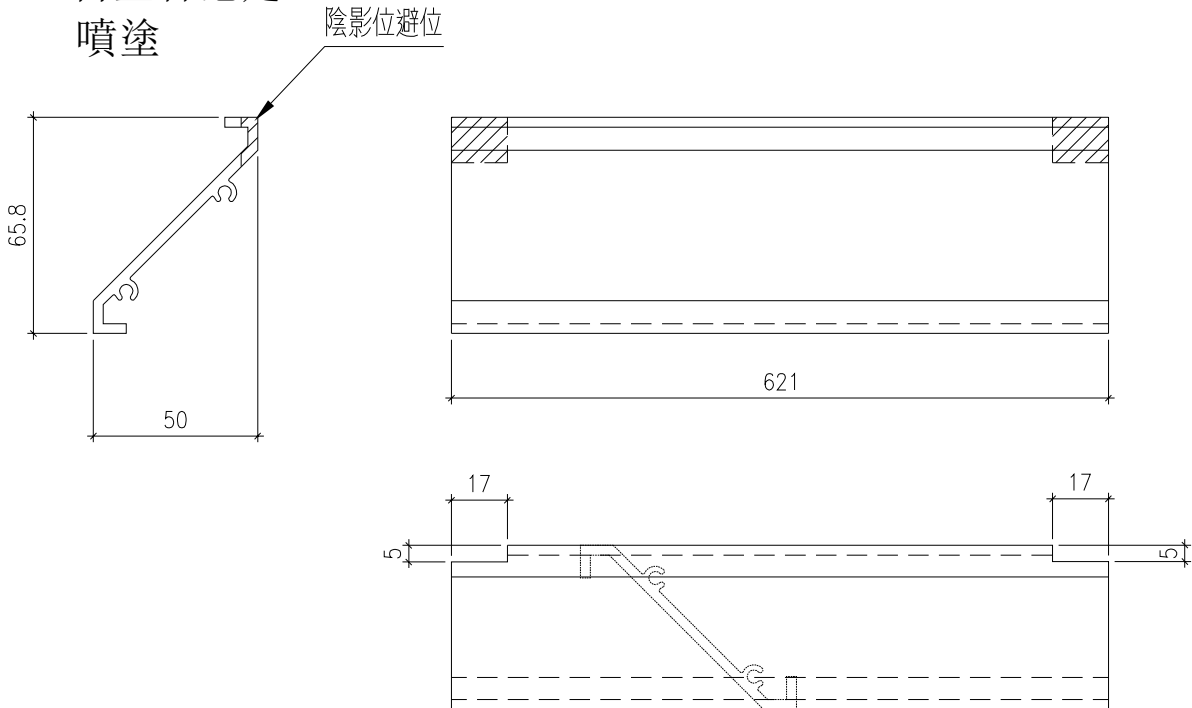
陰影位切除




圖號	LV-U04	數量	2
----	--------	----	---

料型香港定
噴塗

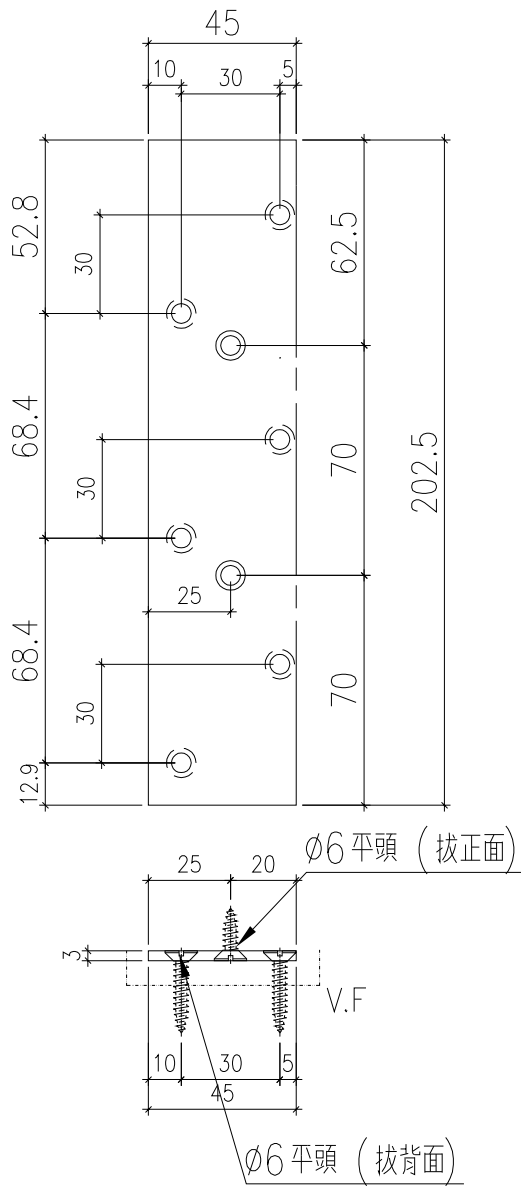
陰影位避位



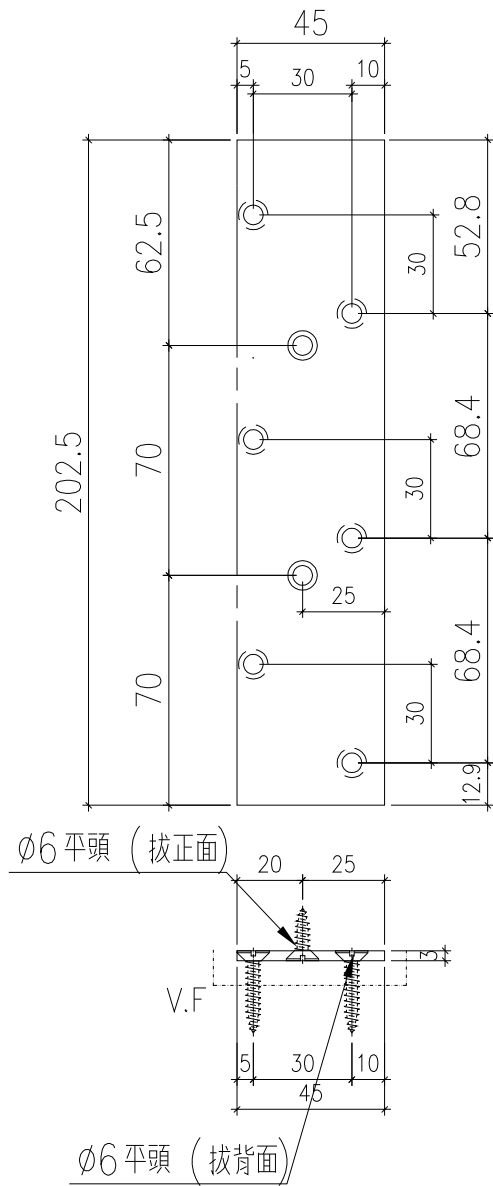
 美特鋁質有限公司 MIDI Aluminium Fabricator Ltd.	工程號	859	拆圖	胡冬雲	2022.1.8
	地盤	-	復核	-	-
	名稱	50百頁	顏	-	-

圖號	LV-BR03	數量	1
----	---------	----	---

圖號	LV-BR04	數量	1
----	---------	----	---



45x3.0mm 鋁巴(用65x3巴削)
 噴塗
 數量: 1pcs



45x3.0mm 鋁巴(用65x3巴削)
 噴塗
 數量: 1pcs

