

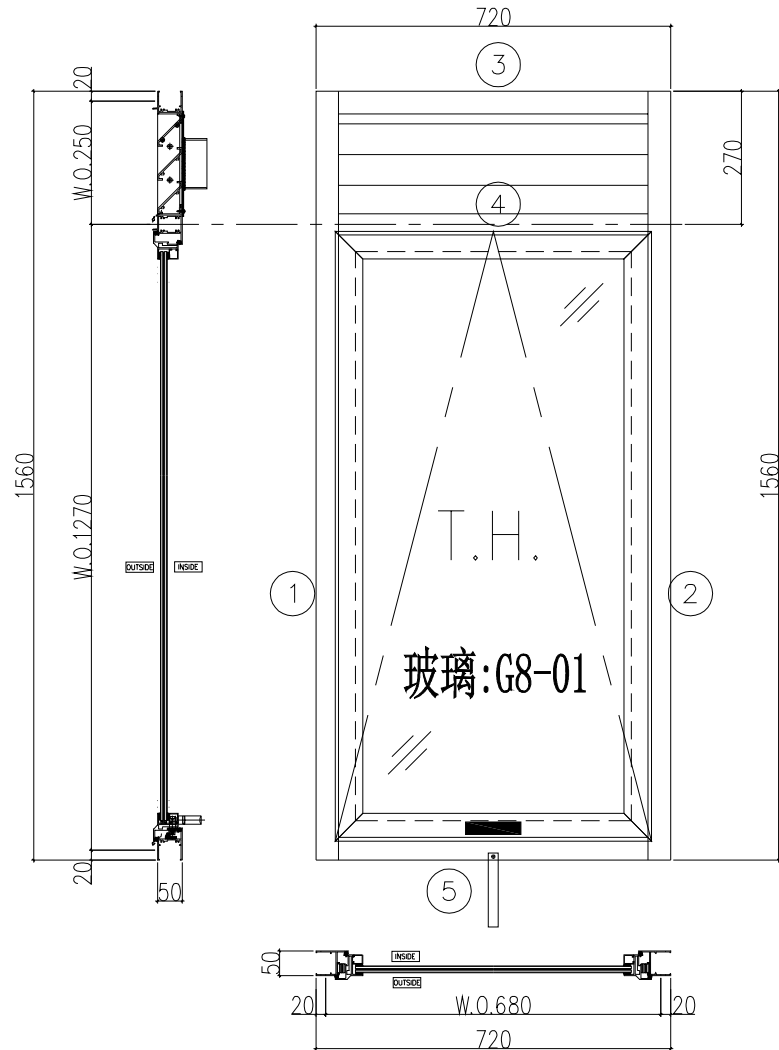


美特鋁質有限公司
MIDI Aluminium Fabricator Ltd.

工程號	859	拆圖	胡冬雲	2021.12.23
地盤	-	復核	-	-
名稱	50	批准	-	-

圖號	T6 / W1P	數量	1
----	----------	----	---

用於：




注:

- 1.香港通知樣窗邊框窗玉856,853同款
- 2.滴水線比窗玉每頭長1mm
- 3.窗玉搭位7mm
- 4.玻璃線橫碰企
- 5.生窗底及百頁底框料需開長方形去水孔
- 6.水線碼橫向位尺寸由香港定
7. SH窗需裝窗拈1隻/玉,框上裝1支
TH窗需裝窗拈2隻/玉,框上裝2支
8. SH與TH窗需裝2組扣碼。
9. SH窗用立興配件,鎖3點;TH窗鎖2點

窗玉圖示:		TH-03 P	窗玉尺寸: 642 x 1236.5			
序號	料號	名稱	出苟	長度	支/幅	加工說明
1	X86011	窗玉企	45°斜口	1236.5	2	
2	X86011	窗玉橫	45°斜口	642	2	
3	X86017	窗玉玻璃線企	直口	1160.5	2	
4	X86017	窗玉玻璃線橫	直口	530	2	
5	X85964	鎖拉巴	直口	211	2	
6	安裝扣碼		NBSF(窗框)/NBSS(窗玉)			
7	多點鎖芯型號:		平收單向傳動器(立興)			
8	手柄型號:		MLDFOB-18 手柄(立興)			
9	扇撐型號:		HHMS 不鏽鋼扇撐(立興)16"			
10	窗佔					

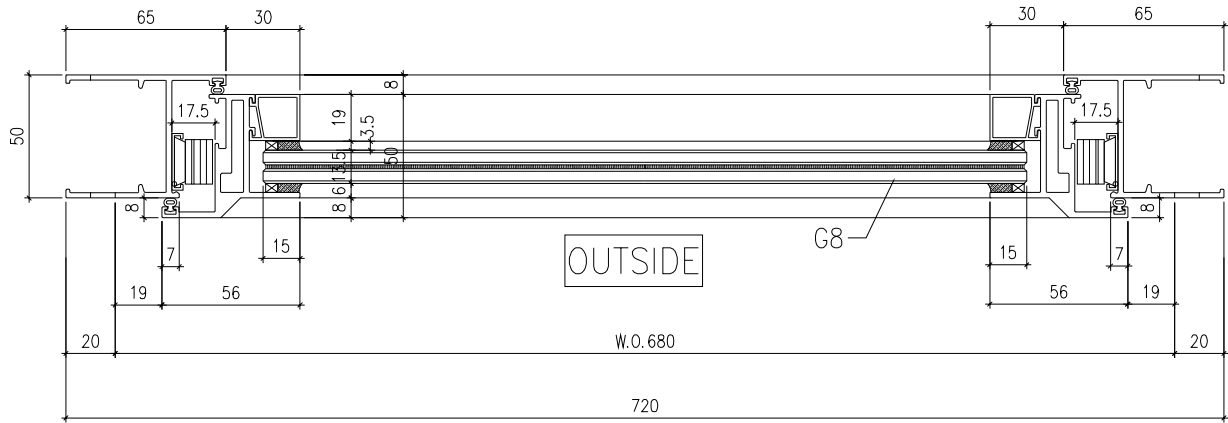
序號	料號	名稱	出苟	長度	支/幅	加工說明
1	X86010	50左生邊企		1560.0	1	
2	X86010	50右生邊企		1560.0	1	
3	X86012	50頂橫	避位	644.0	1	
4		50中橫	避位	644.0	1	
5	X86013	50生底橫	避位	634.0	1	

 美特鋁質有限公司 MIDI Aluminium Fabricator Ltd.	工程號	859	拆圖	胡冬雲	2021.12.23
	地盤	-	復核	-	-
	名稱	-	批准	-	-

圖號	HD-03P
----	--------

50 T.H.窗節點:

適用於:T6 / W1P樣窗





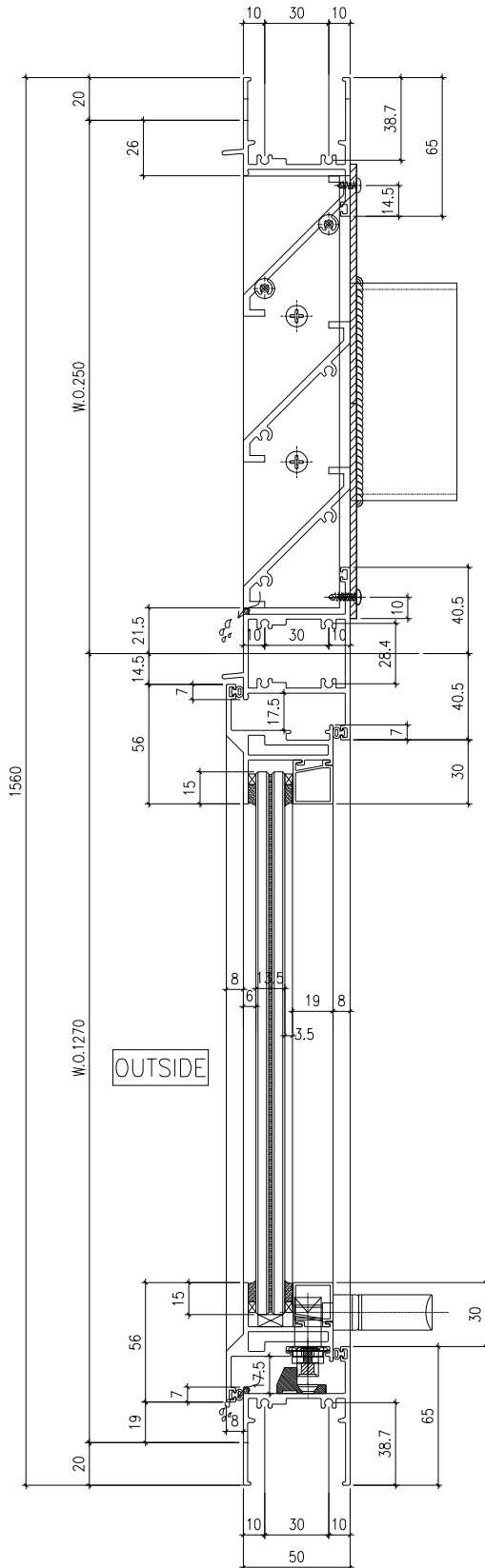
美特鋁質有限公司
MIDI Aluminium Fabricator Ltd.

工程號	859	拆圖	胡冬雲	2021.12.23
地盤	-	復核	-	-
名稱	-	批准	-	-

50 T.H.窗節點:

圖號 VD-08P

適用於:T6 / W1P樣窗





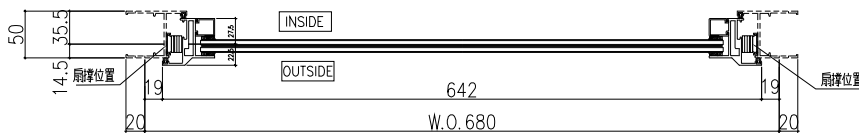
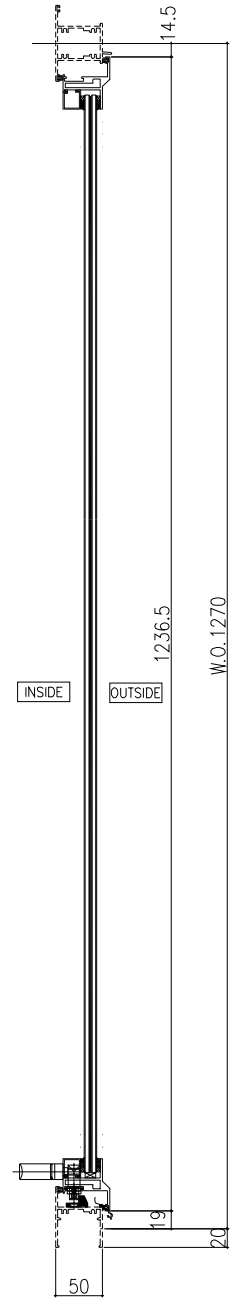
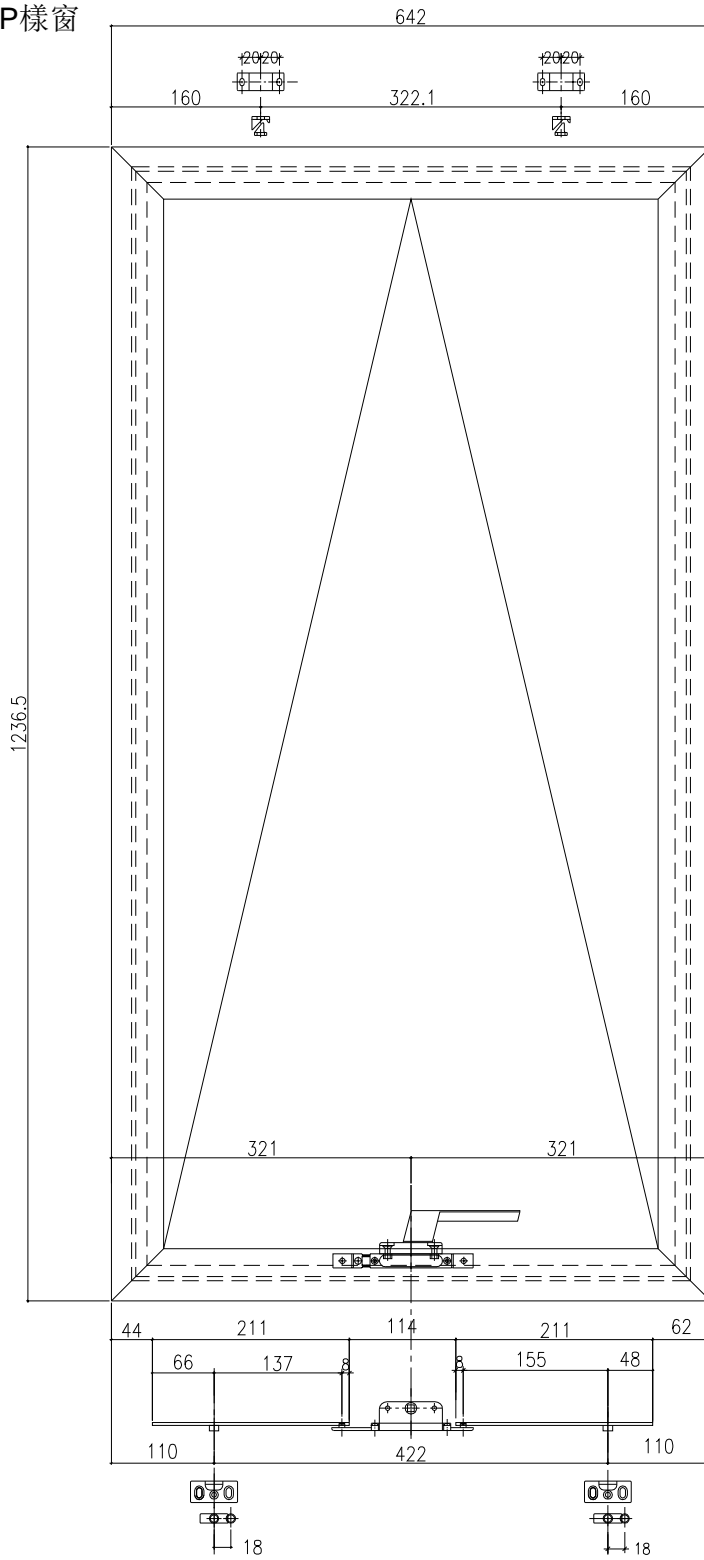
美特鋁質有限公司
MIDI Aluminium Fabricator Ltd.


工程號	859	拆圖	胡冬雲	2021.12.23
地盤	-	復核	-	-
名稱	50	批准	-	-

TH. 生窗

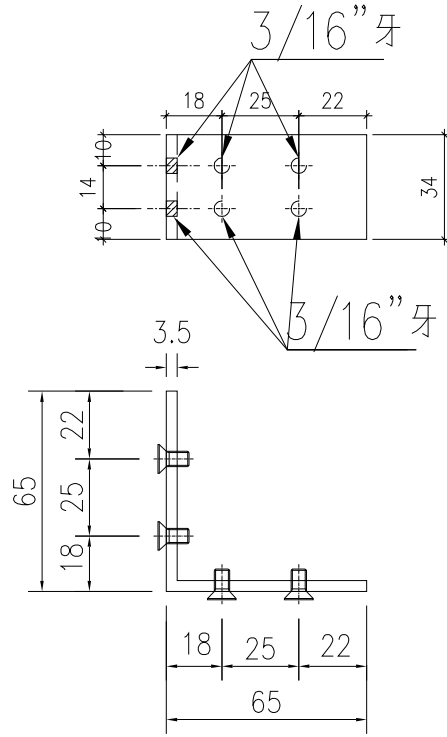
用於: T6 / W1P 樣窗

圖號 TH-03P



 美特鋁質有限公司 MIDI Aluminium Fabricator Ltd.	工程號	859	拆圖	胡冬雲	2021.12.23
	地盤	-	復核	-	-
名稱	-	顏	MILL	批准	-
			圖號	PW-02P	

50窗

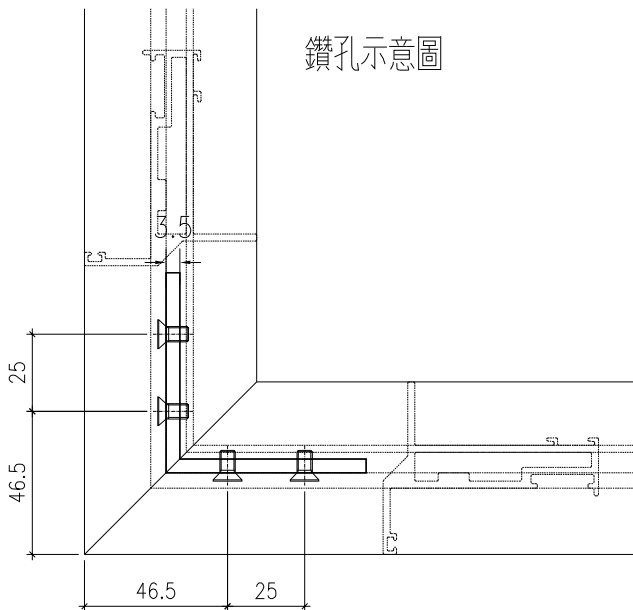


X86020

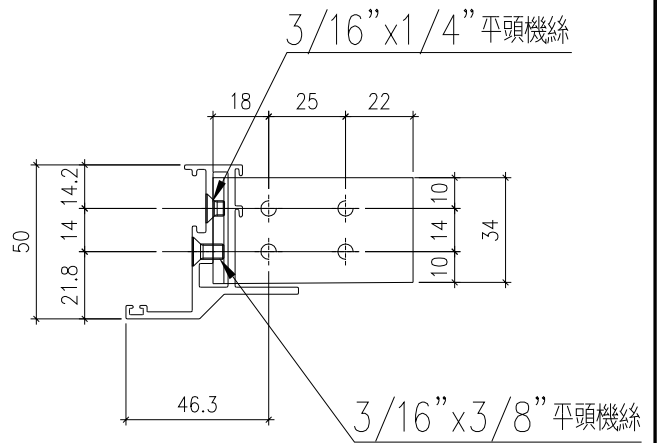
物料編號：TS-LJ3


數量：4+2后備=6

鑽孔示意圖

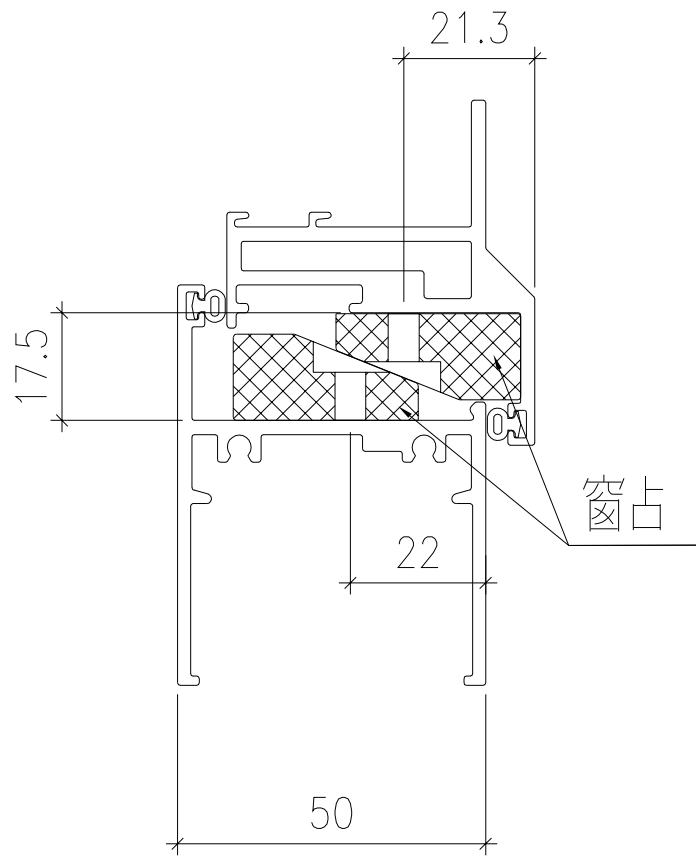



窗玉厚度圖



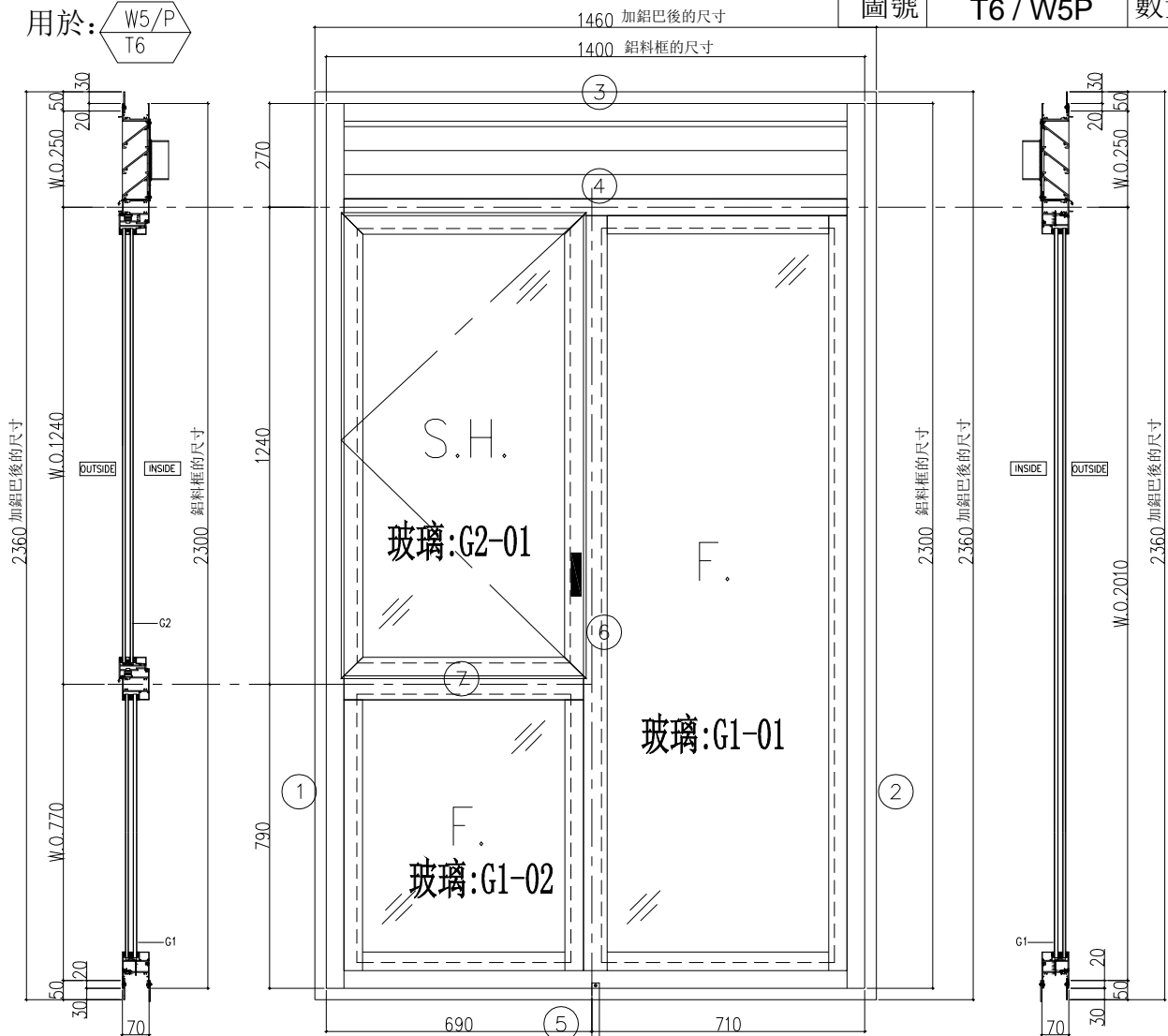
 美特鋁質有限公司 MIDI Aluminium Fabricator Ltd.	工程號	859	拆圖	胡冬雲	2021.12.23
	地盤	-	復核	-	-
名稱	-	顏色	黑色	批准	-

圖號	PW-04
----	-------



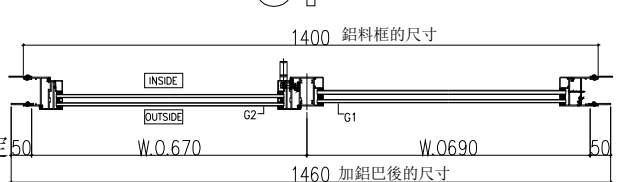
 美特鋁質有限公司 MIDI Aluminium Fabricator Ltd.	工程號	859	拆圖	胡冬雲	2022.1.8
	地盤	-	復核	-	-
名稱	70	顏色	-	批准	-

用於:	W5/P T6	圖號	T6 / W5P	數量	1
-----	------------	----	----------	----	---




- 注:**
1. 香港通知樣窗邊框窗玉856,853同款
 2. 滴水線比窗玉每頭長1mm
 3. 窗玉搭位7mm

4. 玻璃線橫碰企
5. 生窗底及百頁底框料需開長方形去水孔
6. 水線碼橫向位尺寸由香港定
7. SH窗需裝窗拈1隻/玉, 框上裝1支
TH窗需裝窗拈2隻/玉, 框上裝2支
8. SH與TH窗需裝2組扣碼。
9. SH窗用立興配件, 鎖3點; TH窗鎖2點



窗玉圖示:	TH-02P	窗玉尺寸:	636.5	x	1211	
序號	料號	名稱	出荷	長度	支/幅	加工說明
1	X86011	窗玉企	45°斜口	1211	2	
2	X86011	窗玉橫	45°斜口	636.5	2	
3	X86017	窗玉玻璃線企	直口	1135	2	
4	X86017	窗玉玻璃線橫	直口	524.5	2	
5	X85964	鎖拉巴	直口	160.5	1	
6	X85964	鎖拉巴	直口	829.5	1	
7		安裝扣碼	NBSF(窗框)/NBSS(窗玉)			
8		多點鎖芯型號:	平收單向傳動器(立興)			
9		手柄型號:	MLDFOB-18 手柄(立興)			
10		扇撐型號:	HHMS 不鏽鋼扇撐(立興)16"			
11		窗佔				

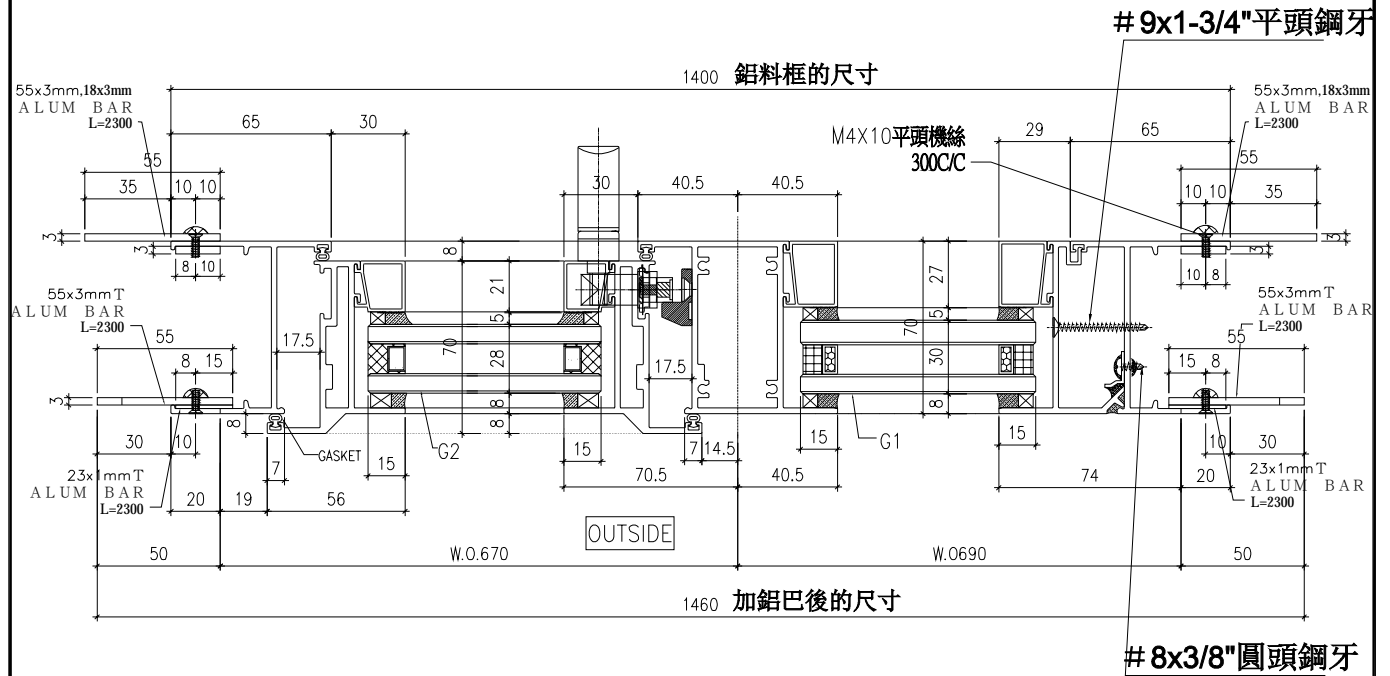
序號	料號	名稱	出付	長度	支/幅	加工說明
1	X86003	70左生邊企		2300.0	1	
2	X86003	70右生邊企		2300.0	1	
3	X86014	70頂橫	避位	1324.0	1	
4	X86019	70中橫	避位	1324.0	1	
5	X86022	70生底橫	避位	1314.0	1	
6	X86015	70左生右裡中企	避位	1968.5	1	
7	X86015	70上生下裡中橫	避位	628.5	1	
8	X86019	企向反拍線	避位	723.0	1	
9	X86019	企向反拍線	避位	723.0	1	
10	X86019	企向反拍線	避位	1962.5	1	
11	X86019	橫向反拍線	避位	565.5	1	
12	X86019	橫向反拍線	避位	614.5	1	
13	X86019	橫向反拍線	避位	614.5	1	
14	X845451	反拍線擋膠鉛角	直口	723.0	2	
15	X845451	反拍線擋膠鉛角	直口	1962.5	1	
16	X845451	反拍線擋膠鉛角	直口	565.5	1	
17	X845451	反拍線擋膠鉛角	直口	614.5	2	
18	X86018	玻璃線企	直口	694.5	2	
19	X86018	玻璃線企	直口	1905.5	1	
20	X86018	玻璃線橫	直口	526.5	1	
21	X86018	玻璃線橫	直口	575.5	2	

 美特鋁質有限公司 MIDI Aluminium Fabricator Ltd.	工程號	859	拆圖	胡冬雲	2022.1.8
	名稱	—	地盤	—	—
	顏	—	批准	—	—

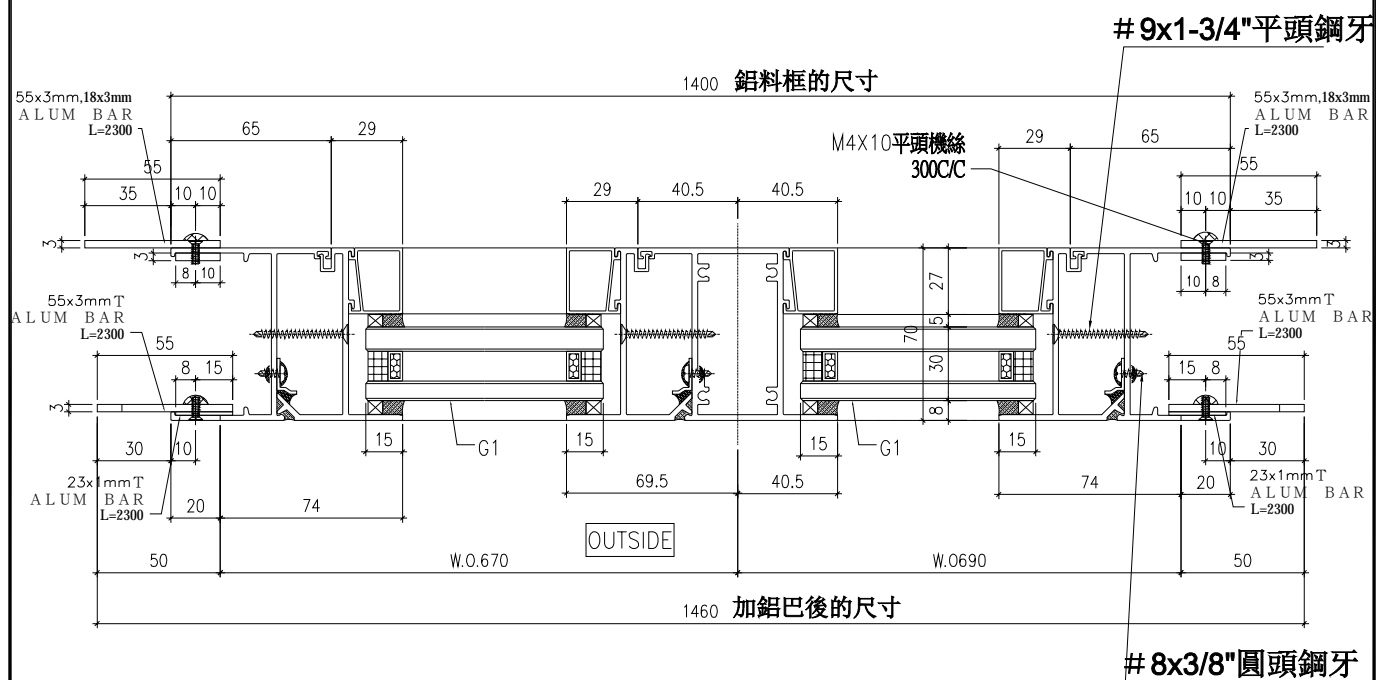
70 S.H.+F.窗(加鋁巴)節點:

圖號 HD-04P

適用於:T6 / W5P



70 F.+F.窗(加鋁巴)節點:





美特鋁質有限公司
MIDI Aluminium Fabricator Ltd.

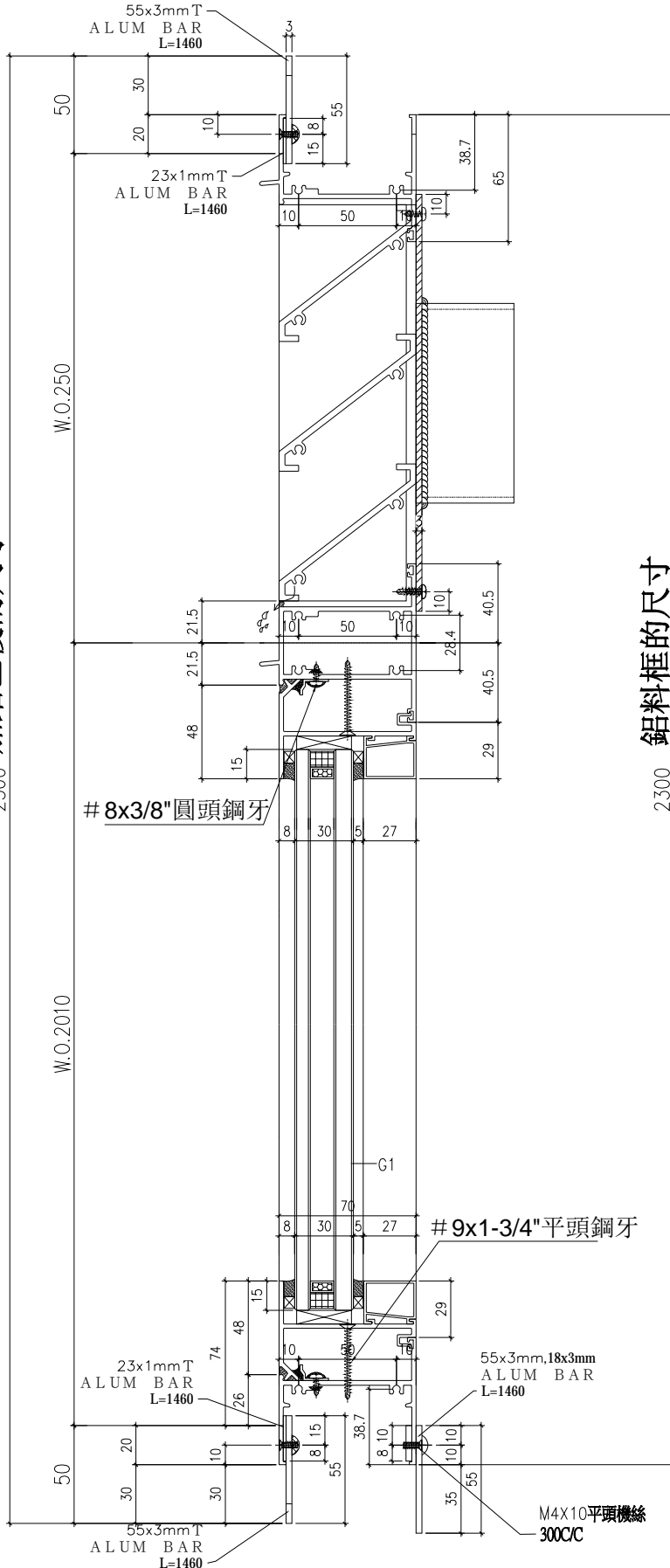
工程號	859	拆圖	胡冬雲	2022.1.8
地盤	-	復核	-	-
名稱	-	批准	-	-

70 F.+F.窗(加鋁巴)節點:

圖號 VD-03P
適用於:T6 / W5P

加鋁巴後的尺寸

鋁料框的尺寸





美特鋁質有限公司
MIDI Aluminium Fabricator Ltd.

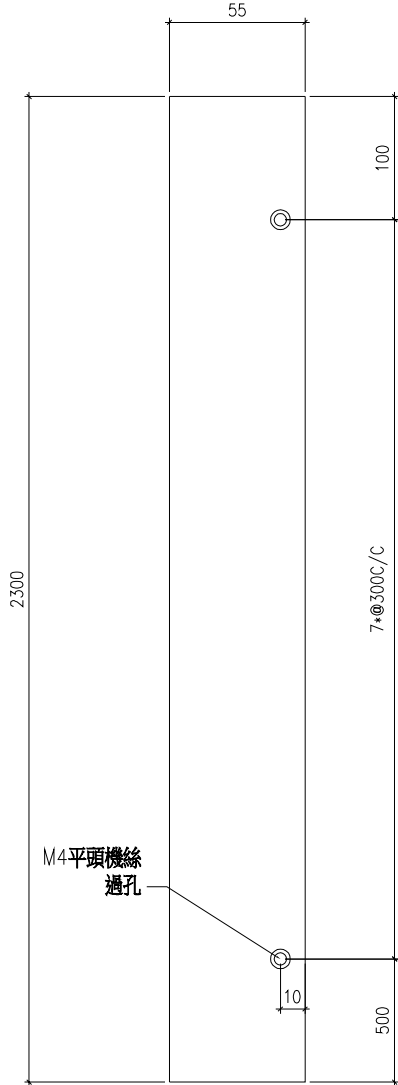
工程號	859	拆圖	胡冬雲	2022.1.8
地盤	-	復核	-	-
名稱	-	批准	-	-

圖號 T6W5P-BAR01

55x3.0mm ALUM BAR

MILL

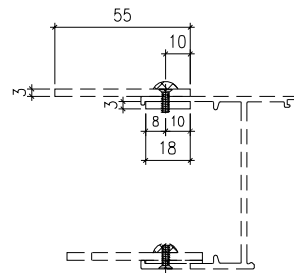
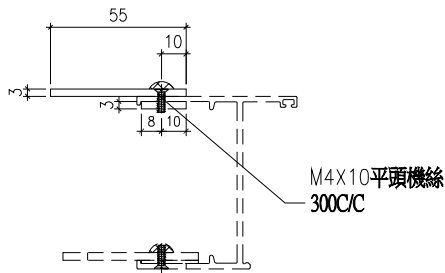
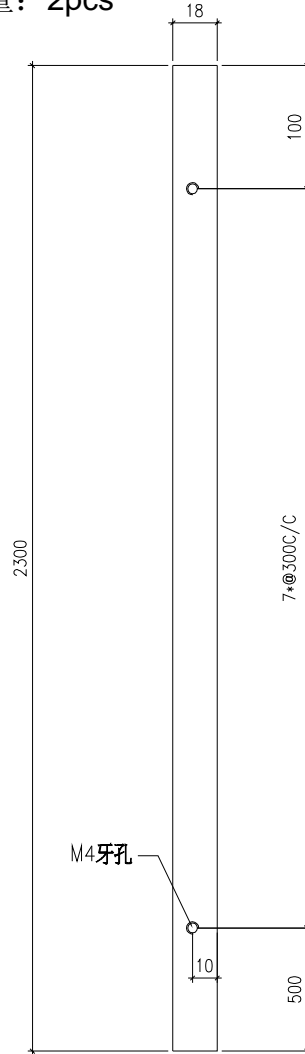
數量: 2pcs



18x3.0mm ALUM BAR

MILL

數量: 2pcs





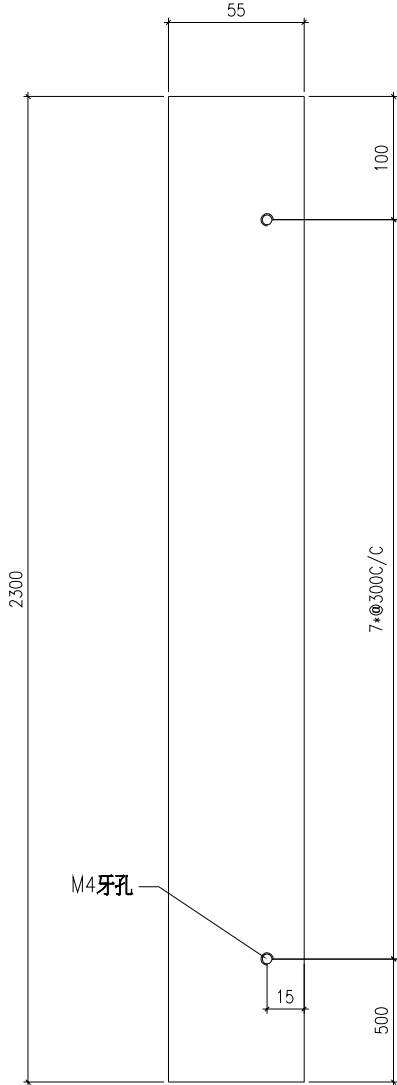
美特鋁質有限公司
MIDI Aluminium Fabricator Ltd.

工程號	859	拆圖	胡冬雲	2022.1.8
地盤	-	復核	-	-
名稱	-	批准	-	-

圖號 T6W5P-BAR02

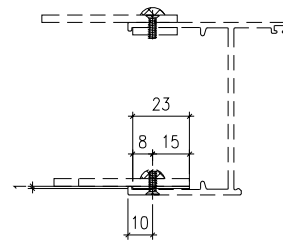
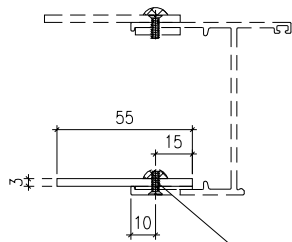
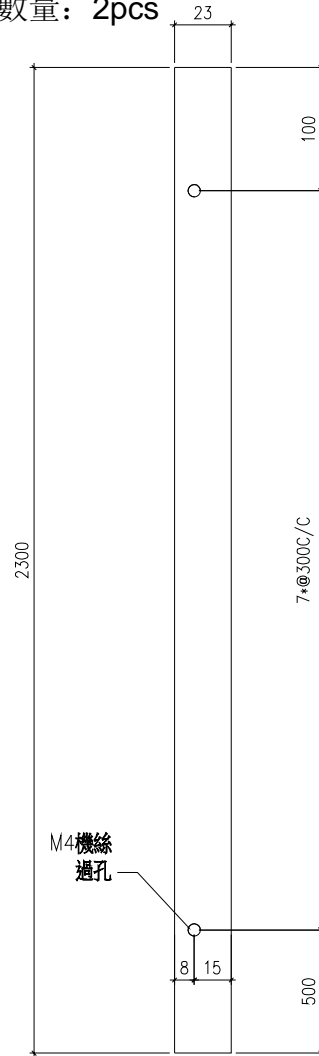
55x3.0mm ALUM BAR
MILL

數量: 2pcs



23x1.0mm ALUM BAR
MILL

數量: 2pcs



M4X10平頭機絲
300C/C



美特鋁質有限公司
MIDI Aluminium Fabricator Ltd.

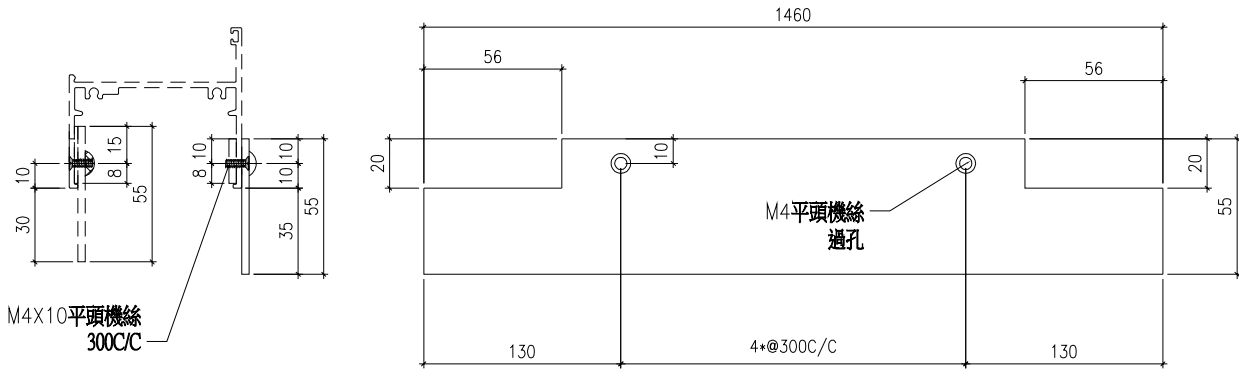
工程號	859	拆圖	胡冬雲	2022.1.8
地盤	-	復核	-	-
名稱	-	批准	-	-

圖號 T6W5P-BAR03

55x3.0mm ALUM BAR

MILL

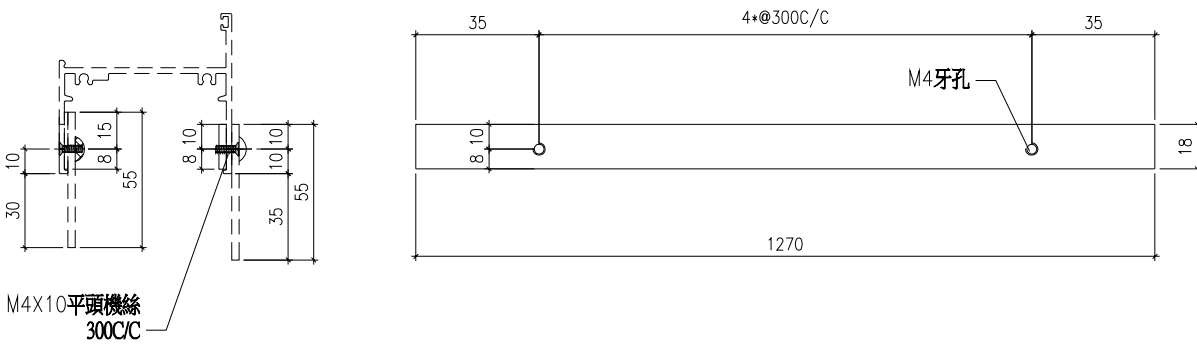
數量: 1pcs




18x3.0mm ALUM BAR

MILL

數量: 1pcs



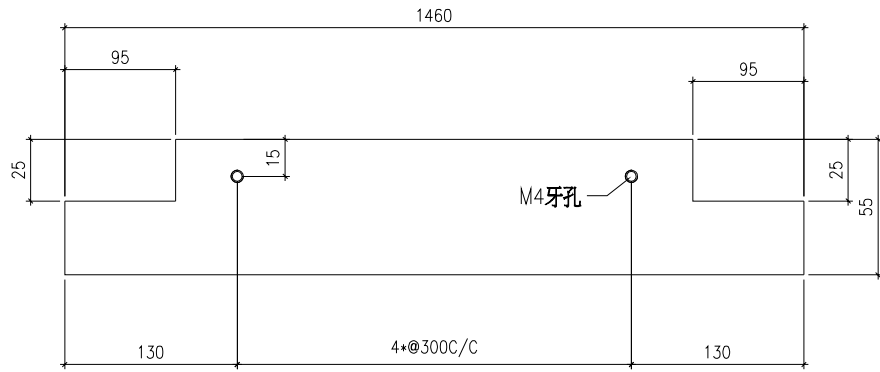
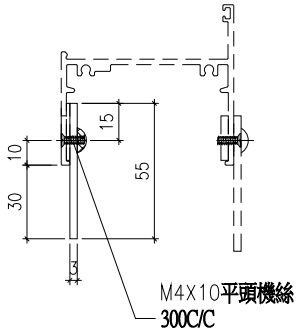
 美特鋁質有限公司 MIDI Aluminium Fabricator Ltd.	工程號	859	拆圖	胡冬雲	2022.1.8
	地盤	-	復核	-	-
名稱	-	顏	-	批准	-

圖號	T6W5P-BAR04
----	-------------

55x3.0mm ALUM BAR

MILL

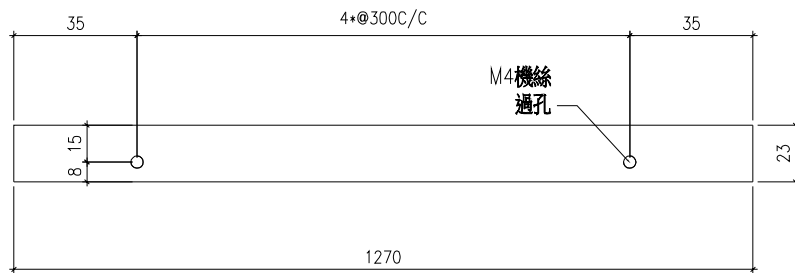
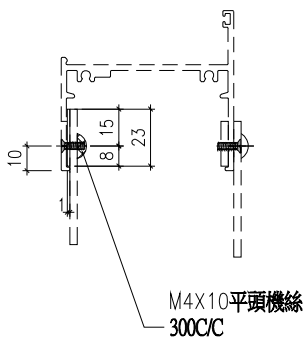
數量: 2pcs



23x1.0mm ALUM BAR

MILL

數量: 2pcs



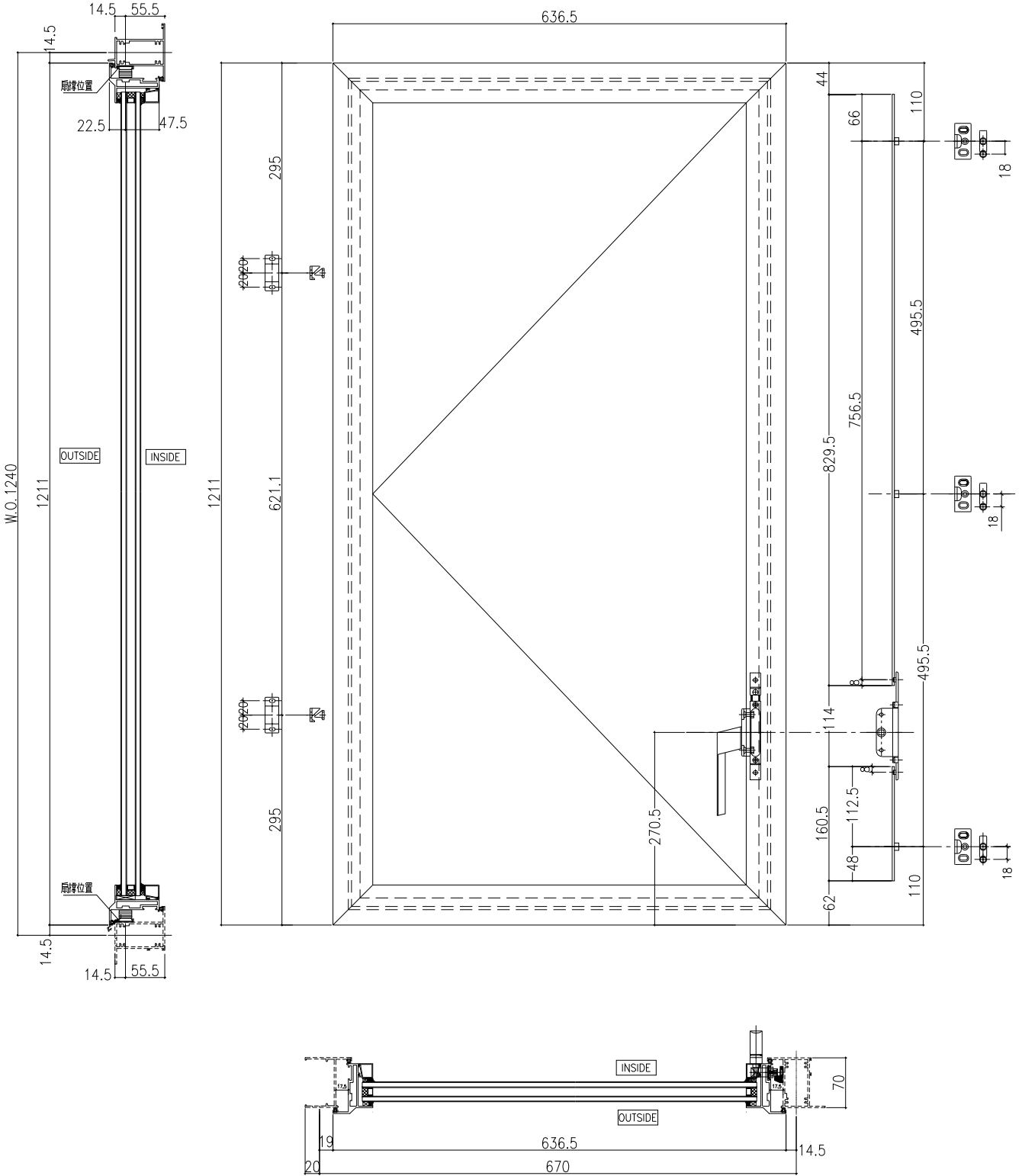



美特鋁質有限公司
MIDI Aluminium Fabricator Ltd.

工程號	859	拆圖	胡冬雲	2022.1.8
地盤	-	復核	-	-
名稱	-	批准	-	-

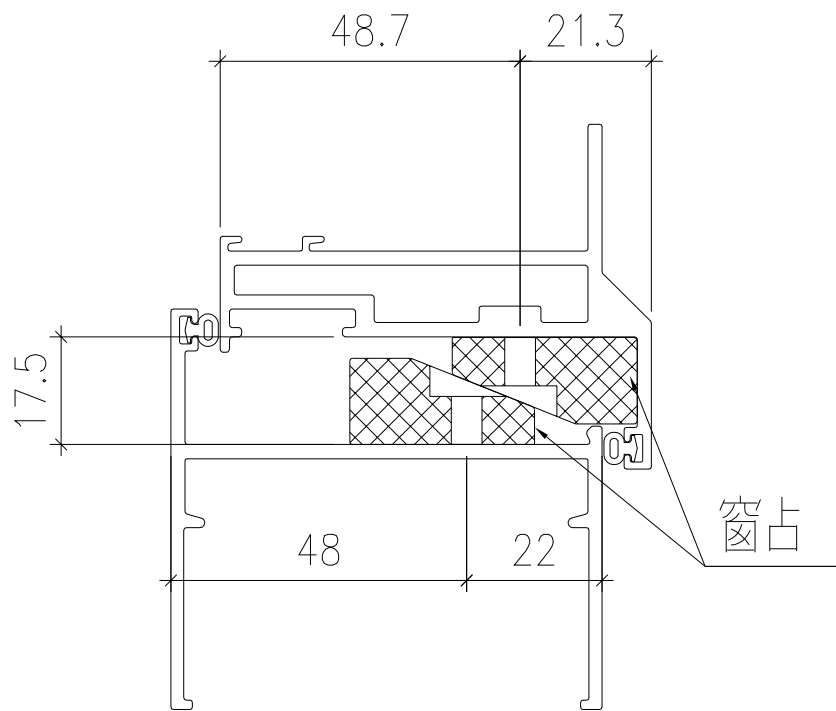
SH. 生窗


圖號 SH-02P



 美特鋁質有限公司 MIDI Aluminium Fabricator Ltd.	工程號	859	拆圖	胡冬雲	2021.12.23
	地盤	-	復核	-	-
名稱	-	顏色	黑色	批准	-

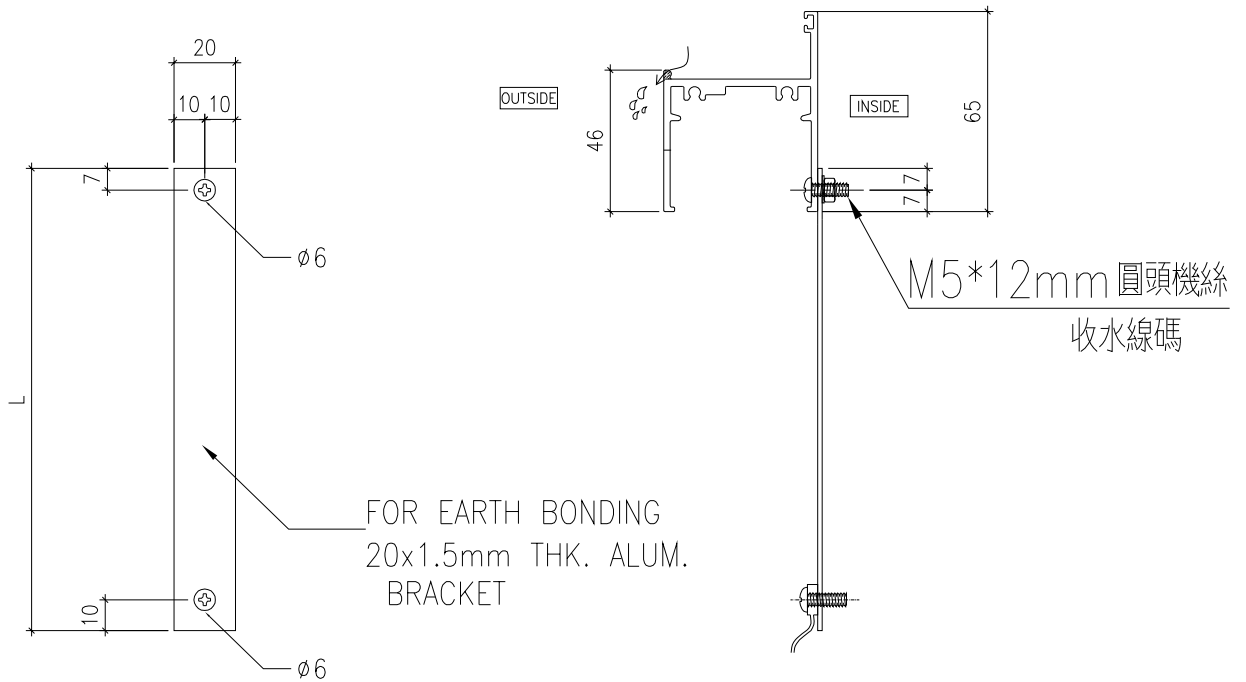
圖號 PW-03



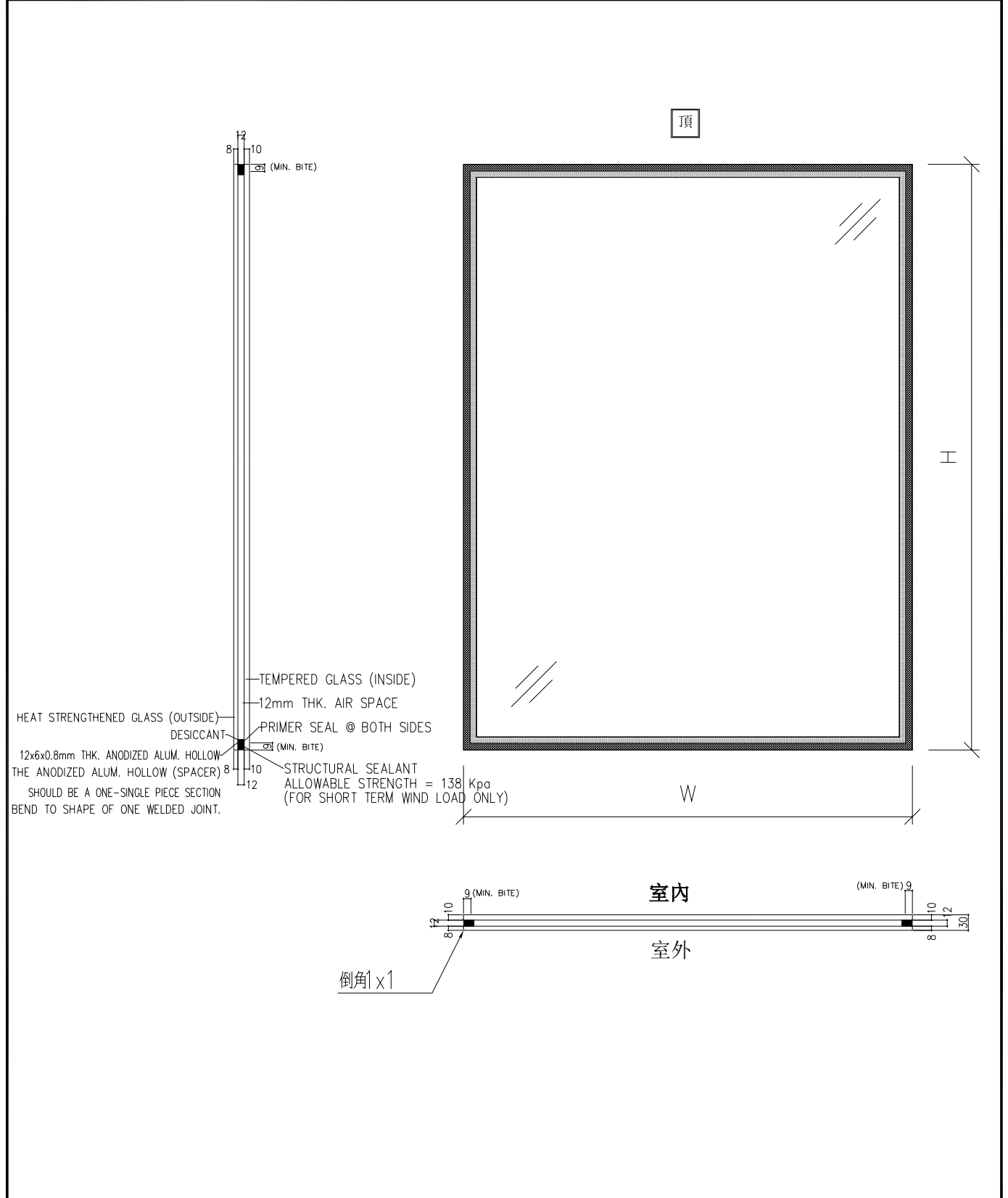
 美特鋁質有限公司 MIDI Aluminium Fabricator Ltd.	工程號	859	拆圖	胡冬雲	2021.12.23
	地盤	-	復核	-	-
名稱	-	顏	-	批准	-
			圖號	SX-01	數量
					2

水線碼：

注：水線碼的長度由香港決定

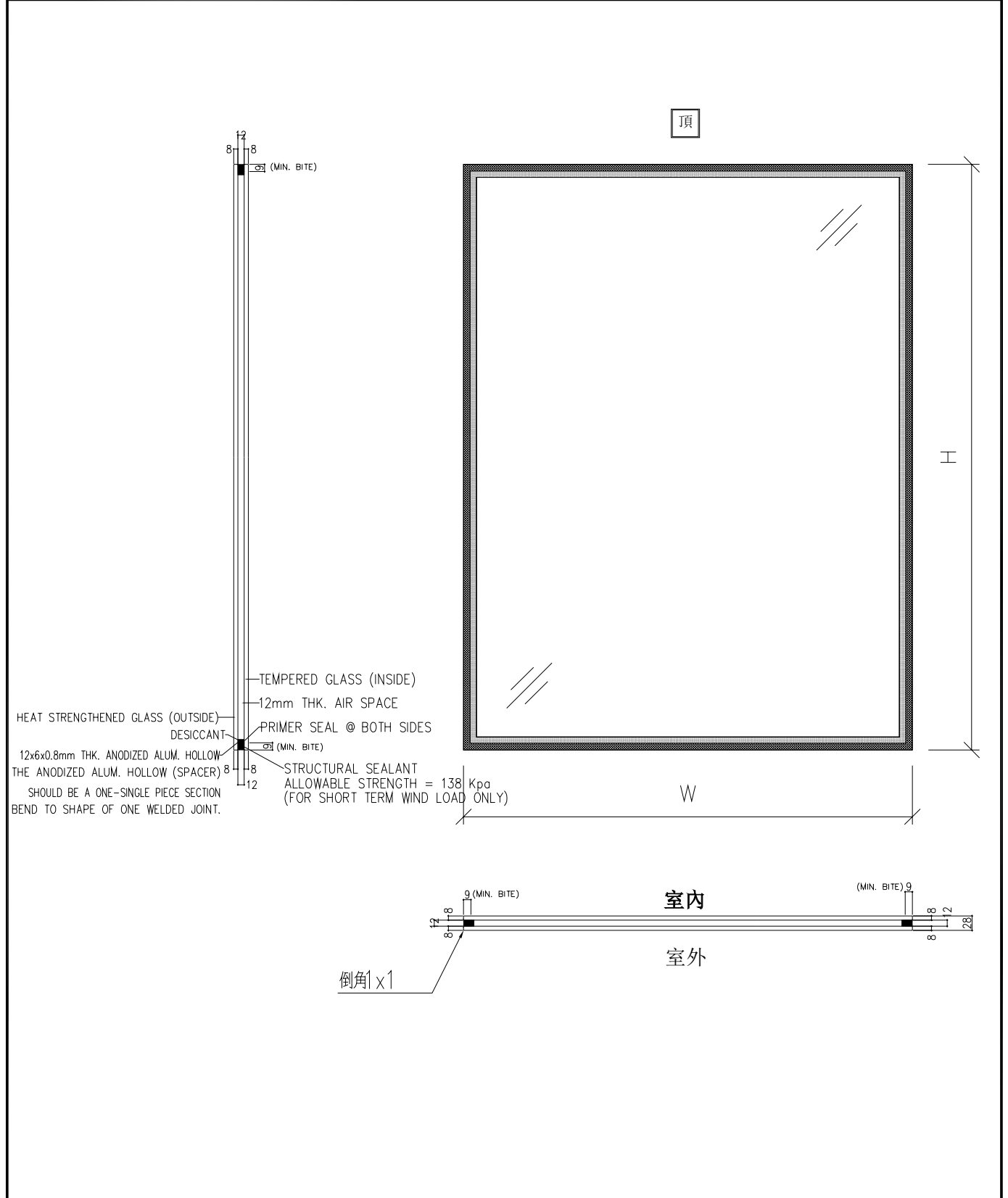


 美特鋁質 有限公司 MIDI Aluminium Fabricator Ltd.				類別		物料號	
修改				制圖	胡冬雲	2022.1.7	圖號 G1
日期				復核			數量
				批准			位置



工程號	859	地盤		附件
名稱	玻璃加工圖		採用	
材料	8mmHS+12mm AIR GAP+10mmTP THK. I.G.U.		地盤	
顏色			工廠	

 美特鋁質 有限公司 MIDI Aluminium Fabricator Ltd.				類別		物料號	
修改				制圖	胡冬雲	2022.1.7	圖號 G2
日期				復核			數量
				批准			位置



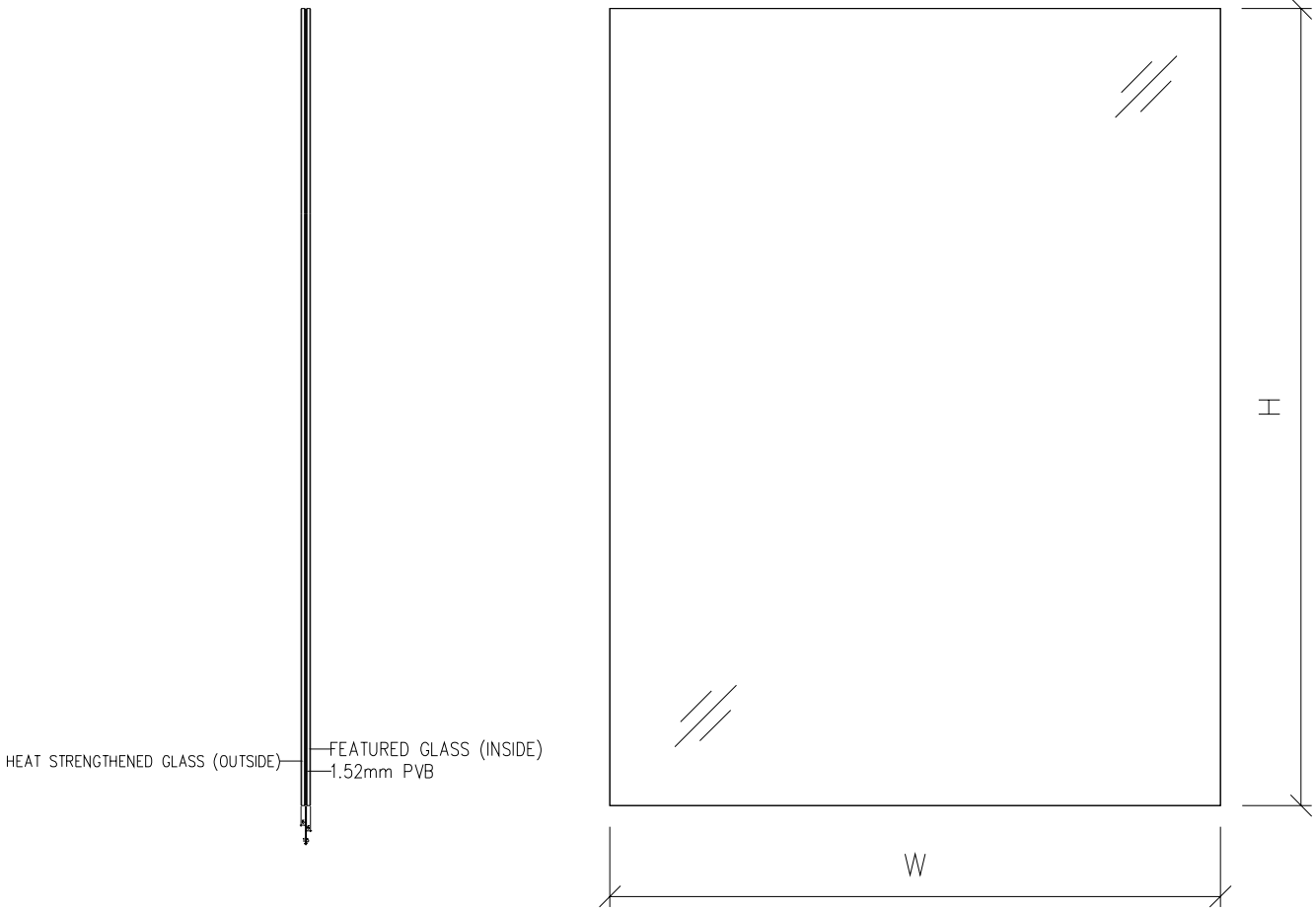
工程號	859	地盤		附件
名稱	玻璃加工圖		採用	
材料	8mmHS+12mm AIR GAP+8mmTP THK. I.G.U.		地盤	
顏色			工廠	



美特鋁質 有限公司
MIDI Aluminium Fabricator Ltd.

類別		物料號		
制圖	胡冬雲	2022.1.7	圖號	G8
修改			數量	
日期			位置	
	復核			
	批准			

頂



室內

室外

倒角1x1

工程號	859	地盤		附 件
名稱	玻璃加工圖		採用	
材料	6mm GREY HS+1.52PVB+6mm CLEAR HS		地盤	
顏色			工廠 <input checked="" type="checkbox"/>	