

工程指示 / 要求簡箋(E.I.)

工程指示編號：EI / 4075 / 21

修改版次：-

工程編號：J - 859

工程名稱：啟德 6551

工程項目：佛沙窗鋁料開模 (TH 窗用窗玉, 1 個)

收件人：Maggie

發件人：Eric Liu

日期：24/11/2021

要求提供 / 確認 事項：

- | | | |
|------------------------------------|-------------------------------------|-------------------------------|
| <input type="checkbox"/> 初步鋁料 B.M. | <input type="checkbox"/> 加工拆圖，然後生產 | <input type="checkbox"/> 尺寸表 |
| <input type="checkbox"/> 正式鋁料 B.M. | <input type="checkbox"/> 技術上資料 / 指示 | <input type="checkbox"/> 報價 |
| <input type="checkbox"/> 配件 B.M. | <input type="checkbox"/> 樣辦或貨品說明書 | <input type="checkbox"/> 分判合約 |

內容：

簽批模圖 X86141，共 1 個

TH 窗用窗玉，因應立興轉角器實際放樣後會撞，開此新模

完成開模和試模日期: 9/12/2021

謝謝

請在 2021.12.9 前完成上列要求。

附：

以上項目為：

- 原合約工程包 原合約工程加 / 減賬 新工程報價

原因：-

分發東莞各部門：

- () 生產技術總監 連附件 () 技術部 連附件 () 生產部 連附件 () 機械設計部 連附件
 () 採購部 連附件 () 生產統籌部 連附件 () 小羅 & 清 連附件
 () 質檢部 連附件 () 會計部 連附件 () 報關組 連附件 () 其他 _____ 連附件

分發其他分判：張

(v) 水洪 連附件

分發香港各部門：

- () 行政部 連附件 () 會計部 連附件 () 統籌部 連附件 () 工程部地盤科文 連附件
 () 採購部 連附件 () QS 部 連附件 () 維修部 連附件 () 其他 _____ 連附件

傳遞編號：

HK 2145 / 21

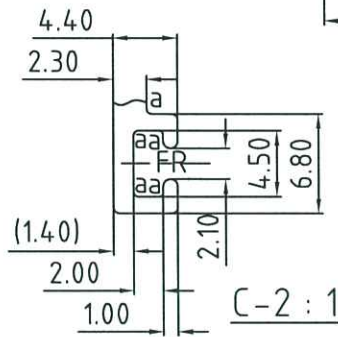
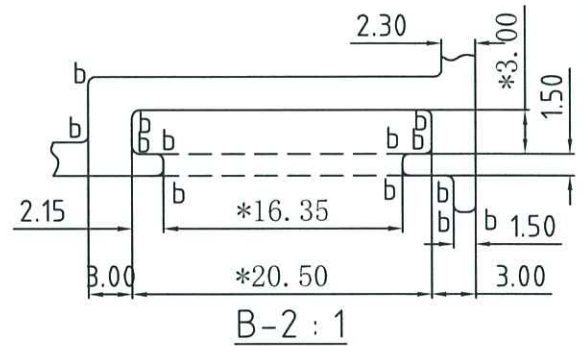
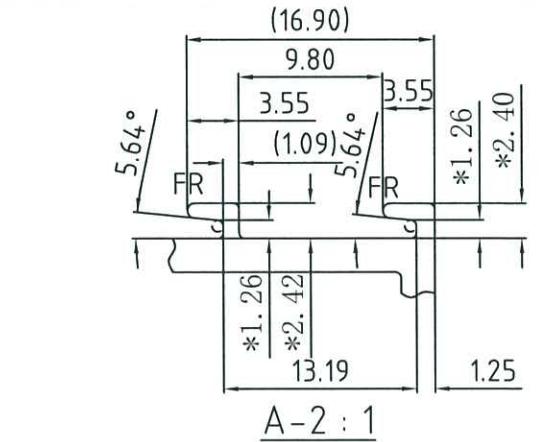
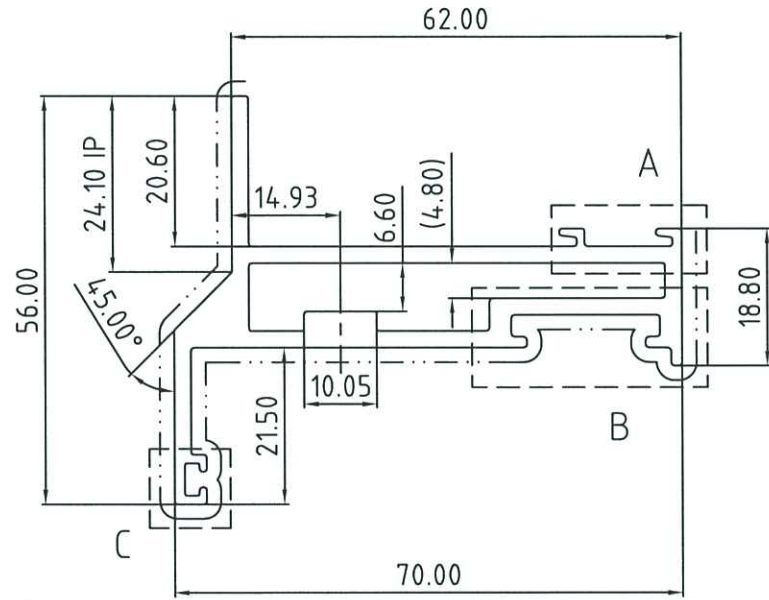
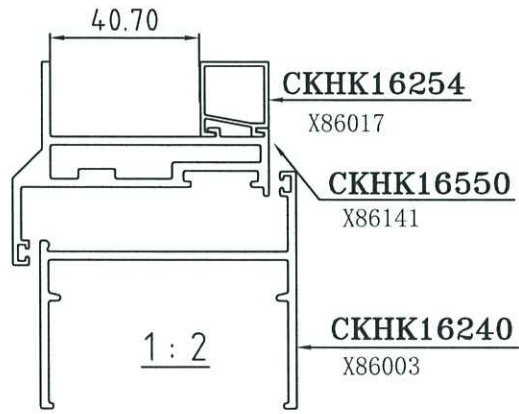
發件人簽署：

項目經理簽署：

更改号	改图日期	说明	签名	更新日期

If client stops ordering this profile for more than two years, JMA will have the right to scrap this mould. 如果客户2年时间停止订料, 坚美有权报废模具
注: 此图如有改动, 请勿签名确认!

型号: SECTION NO. **CKHK16550**

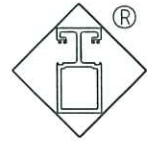


合金状态 ALLOY: 6063-T6
 表面处理: 氟碳喷涂 Surface Treatment: PVF2
 氟碳/喷涂周长为(B): 202.41 mm PVDF/Coating Perimeter:
 *表示重要装配尺寸, 以装配为准 *Indicates Critical Dimensions, Actual assembly prevail
 - - - - 表示装饰面
 ······ Exposed Surface
 所有尺寸都以毫米为标准。
 Unit of Measure:mm
 检查标准按:BS EN 755-9 高精度 Test Standard:BS EN 755-9 高精度

未注圆角为: R0.40 Unspec. Corners
 未注实体公称壁厚: 2.30±0.15 Unspec. Solid Wall Thickness
 未注空腔公称壁厚: 2.30±0.25 Unspec. Hollow Wall Thickness
 所有图中FR表示满圆 All FR Denote Round.

a=R0.30
b=R0.50

合金状态 ALLOY	6063-T6	计重方式 Weighing method	理论 Theoretical weight
比例 SCALE	1:1	面积 AREA. (mm ²)	543.46
需求号 REF. NO.	EQ346897	外周长 OUT PERIM. (mm)	296.32
外接圆 OUTRAD. NO.	φ81	线密度 EST. WT. (kg/m)	1.473



Guangdong JMA Aluminium Profile Factory (Group) Co., Ltd.

设计 DESIGN	董锦荣	2021.11.16	型材类型 ALU. TYPE	幕墙料
绘图 DRAWING	余艺华	2021.11.16	型材名称 ALU. NAME	扇料
审核 AUDITING			客户名称 CLIENT NAME	美特
批准 APPROVED			客户编号: CLIENT NO.	X86141