

工程指示 / 要求簡箋(E.I.)

工程指示編號：EI / 4025 / 21

修改版次：-

工程編號：J - 856

工程名稱：天水圍天榮站

工程項目：佛沙窗鋁料開模 (TH 窗用窗玉, 1 個)

收件人：Maggie

發件人：Eric Liu

日期：25/11/2021

□要求提供 / □確認 事項：

- | | | |
|------------------------------------|-------------------------------------|-------------------------------|
| <input type="checkbox"/> 初步鋁料 B.M. | <input type="checkbox"/> 加工拆圖，然後生產 | <input type="checkbox"/> 尺寸表 |
| <input type="checkbox"/> 正式鋁料 B.M. | <input type="checkbox"/> 技術上資料 / 指示 | <input type="checkbox"/> 報價 |
| <input type="checkbox"/> 配件 B.M. | <input type="checkbox"/> 樣辦或貨品說明書 | <input type="checkbox"/> 分判合約 |

內容：

簽批模圖 X86141，共 1 個

TH 窗用窗玉，因應立興轉角器實際放樣後會撞，開此新模

完成開模和試模日期: 9/12/2021

謝謝

請在 2021.11.18 前完成上列要求。

附：

以上項目為：

- | | | |
|---------------------------------|--------------------------------------|--------------------------------|
| <input type="checkbox"/> 原合約工程包 | <input type="checkbox"/> 原合約工程加 / 減賬 | <input type="checkbox"/> 新工程報價 |
|---------------------------------|--------------------------------------|--------------------------------|

原因：-

分發東莞各部門：

- | | | | | | | | |
|-----------------------------------------|-----------------------------------------|-------------------------------------------|-----------------------------------------|-------------------------------|------------------------------|--------------------------------|------------------------------|
| <input type="checkbox"/> 生產技術總監 | <input type="checkbox"/> 連附件 | <input type="checkbox"/> 技術部 | <input type="checkbox"/> 連附件 | <input type="checkbox"/> 生產部 | <input type="checkbox"/> 連附件 | <input type="checkbox"/> 機械設計部 | <input type="checkbox"/> 連附件 |
| <input type="checkbox"/> 採購部 | <input type="checkbox"/> 連附件 | <input checked="" type="checkbox"/> 生產統籌部 | <input checked="" type="checkbox"/> 連附件 | <input type="checkbox"/> 小羅&清 | <input type="checkbox"/> 連附件 | | |
| <input checked="" type="checkbox"/> 質檢部 | <input checked="" type="checkbox"/> 連附件 | <input type="checkbox"/> 會計部 | <input type="checkbox"/> 連附件 | <input type="checkbox"/> 報關組 | <input type="checkbox"/> 連附件 | <input type="checkbox"/> 其他 | <input type="checkbox"/> 連附件 |

分發其他分判：張

(v)水洪 連附件

分發香港各部門：

- | | | | | | | | |
|-----------------------------------------|-----------------------------------------|-------------------------------|------------------------------|------------------------------|------------------------------|----------------------------------|------------------------------|
| <input type="checkbox"/> 行政部 | <input type="checkbox"/> 連附件 | <input type="checkbox"/> 會計部 | <input type="checkbox"/> 連附件 | <input type="checkbox"/> 統籌部 | <input type="checkbox"/> 連附件 | <input type="checkbox"/> 工程部地盤科文 | <input type="checkbox"/> 連附件 |
| <input checked="" type="checkbox"/> 採購部 | <input checked="" type="checkbox"/> 連附件 | <input type="checkbox"/> QS 部 | <input type="checkbox"/> 連附件 | <input type="checkbox"/> 維修部 | <input type="checkbox"/> 連附件 | <input type="checkbox"/> 其他 | <input type="checkbox"/> 連附件 |

傳遞編號：

HK 2145 / 21

發件人簽署：

項目經理簽署：

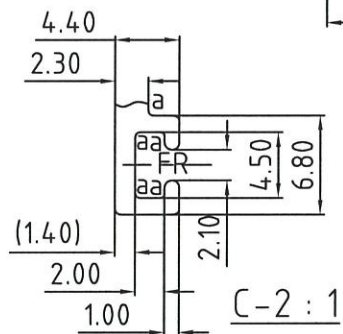
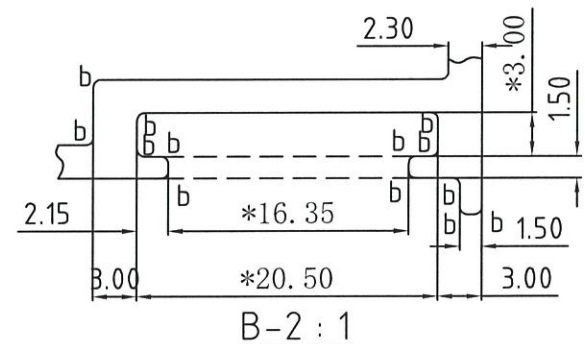
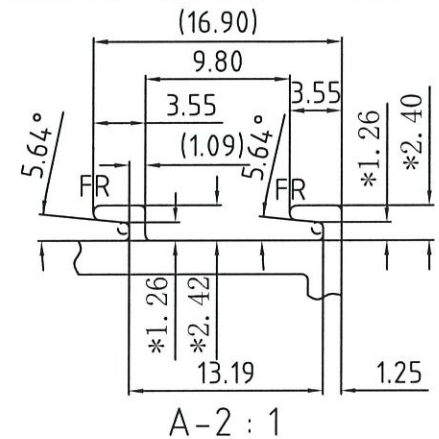
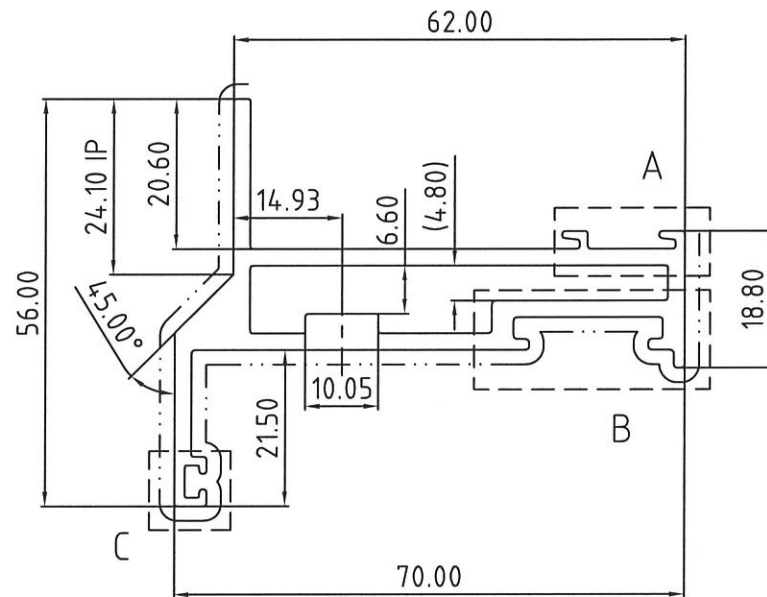
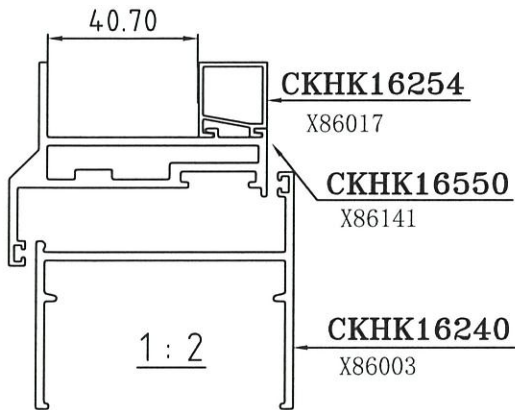
Eric Liu

PP

更改号	改图日期	说明	签名	更新日期

If client stops ordering this profile for more than two years, JMA will have the right to scrap this mould. 如果客户2年时间停止订料, 坚美有权报废模具
注: 此图如有改动, 请勿签名确认!

型号: **CKHK16550**
SECTION NO.



美特铝质有限公司
承認圖面
日期 2021.11.25

合金状态 ALLOY 6063-T6

表面处理: 氟碳喷涂
Surface Treatment: PVF2
氟碳/喷涂周长为(B): 202.41 mm
PVDF/Coating Perimeter:

*表示重要装配尺寸, 以实配为准
*"Indicates Critical Dimensions,
Actual assembly prevail

---表示装饰面
---Exposed Surface
所有尺寸都以毫米为标准.

Unit of Measure:mm

检查标准按:BS EN 755-9 高精度
Test Standard:BS EN 755-9 高精度

未注圆角为: R0.40

Unspec. Corners

未注实体公称壁厚: 2.30±0.15

Unspec.Solid Wall Thickness

未注空腔公称壁厚: 2.30±0.25

Unspec.Hollow Wall Thickness

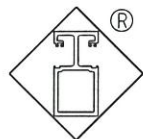
所有图中FR表示满圆

All FR Denote Round.

a=R0.30

b=R0.50

合金状态 ALLOY	6063-T6	计重方式 Weighing method	理论 Theoretical weight
比例 SCALE	1 : 1	面积 AREA. (mm ²)	543.46
需求号 REF. NO.	EQ346897	外周长 OUT PERIM. (mm)	296.32
外接圆 OUTRAD. NO.	φ81	线密度 EST. WT. (kg/m)	1.473



Guangdong JMA Aluminium Profile Factory (Group) Co., Ltd.

设计 DESIGN	董锦荣	2021.11.16	型材类型 ALU. TYPE	幕墙料
绘图 DRAWING	余艺华	2021.11.16	型材名称 ALU. NAME	扇料
审核 AUDITING			客户名称 CLIENT NAME	美特
批准 APPROVED			客户编号: CLIENT NO.	X86141