

工程指示 / 要求簡箋(E.I.)

工程指示編號：EI / 4013 / 21

修改版次：-

工程編號：J - 859

工程名稱：啟德 6551

工程項目：門 配件 樣板 (立興楊氏)

收件人：Maggie

發件人：Eric Liu

日期：12/11/2021

要求提供 / 確認 事項：

- |                                    |                                     |                               |
|------------------------------------|-------------------------------------|-------------------------------|
| <input type="checkbox"/> 初步鋁料 B.M. | <input type="checkbox"/> 加工拆圖，然後生產  | <input type="checkbox"/> 尺寸表  |
| <input type="checkbox"/> 正式鋁料 B.M. | <input type="checkbox"/> 技術上資料 / 指示 | <input type="checkbox"/> 報價   |
| <input type="checkbox"/> 配件 B.M.   | <input type="checkbox"/> 樣辦或貨品說明書   | <input type="checkbox"/> 分判合約 |

內容：

請提供以下組件各 2 件：(所有配件顏色不限)

1. DHMAN 多向調節門合頁

2. HFRE 室外門執手 + HFRS 室內門執手: 正常款

3. DCB- PCOR 鋁門鎖- 外鎖方形心盒

4. DCB- PCIR 鋁門鎖- 內鎖方形心盒 + DCB- NCSR 鋁門鎖心座 (方形尼龍)

5. ALB-HDGC-A 拉杆: 1200-4

6. HDGC/ APCR "HDGC" 門鎖盒- 電珍珠銘

7. 9K-10322-11 11mm 高多點鎖鎖口 (5mm 厚)

8. HDS-PS-120 門執手方軸心

請在 2021.11.18 前完成上列要求。

附：

以上項目為：

- 原合約工程包                       原合約工程加 / 減賬                       新工程報價

原因：-

分發東莞各部門：

- ( ) 生產技術總監  連附件    ( ) 技術部     連附件    ( ) 生產部     連附件    ( ) 機械設計部  連附件  
 ( ) 採購部     連附件    ( ) 生產統籌部  連附件    ( ) 小羅&清     連附件  
 ( ) 質檢部     連附件    ( ) 會計部     連附件    ( ) 報關組     連附件    ( ) 其他 \_\_\_\_\_  連附件

分發其他分判：

- (v) 水洪     連附件

分發香港各部門：

- ( ) 行政部  連附件    ( ) 會計部  連附件    ( ) 統籌部  連附件    ( ) 工程部地盤科文  連附件  
 ( ) 採購部  連附件    ( ) QS 部  連附件    ( ) 維修部  連附件    ( ) 其他 \_\_\_\_\_  連附件

傳遞編號：

HK 121

發件人簽署：

項目經理簽署：

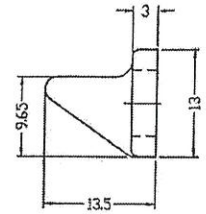
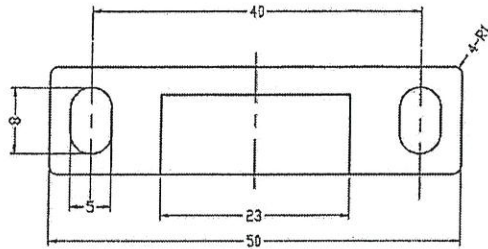
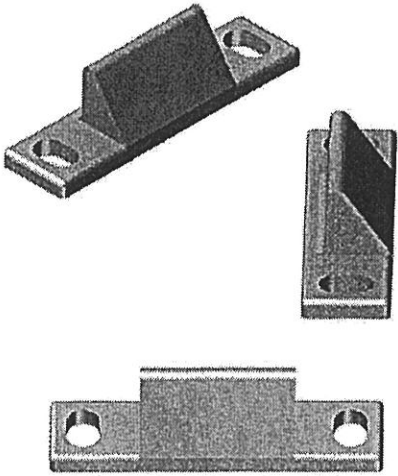
# 立興(楊氏)有限公司

## LIP HING (YEUNG'S) COMPANY LIMITED

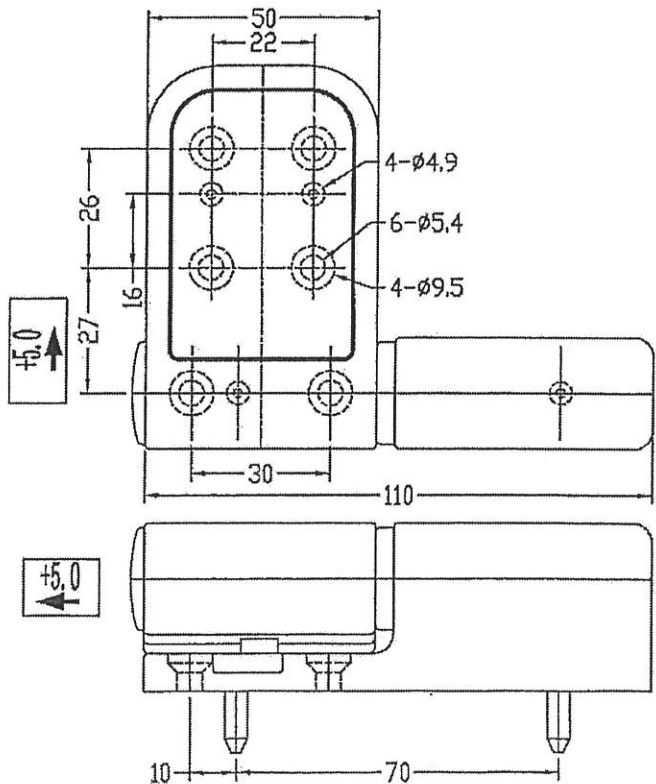
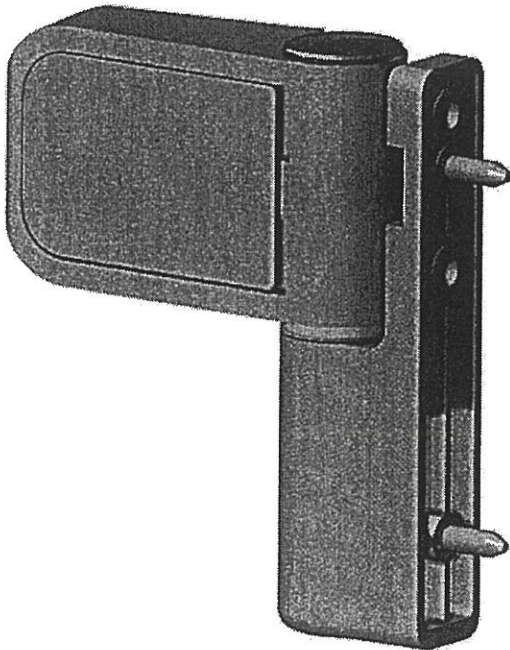
Project: TIN WING STOP OF TIN SHUI WAI

<107>

NBSS 窗玉扣碼(16MM) X



DHMAN 多向調節門合頁 ✓



立興(楊氏)有限公司  
香港葵涌 葵昌路26-38號  
豪華工業大廈8字樓D座

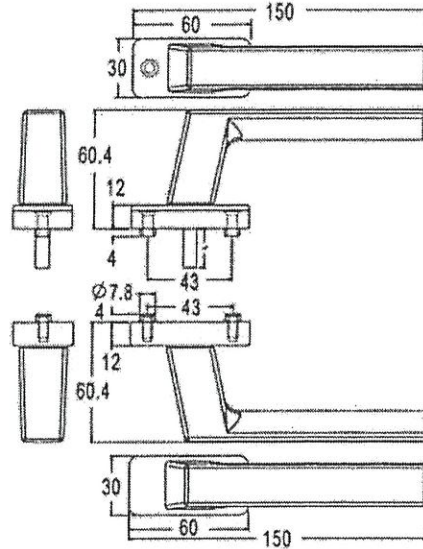
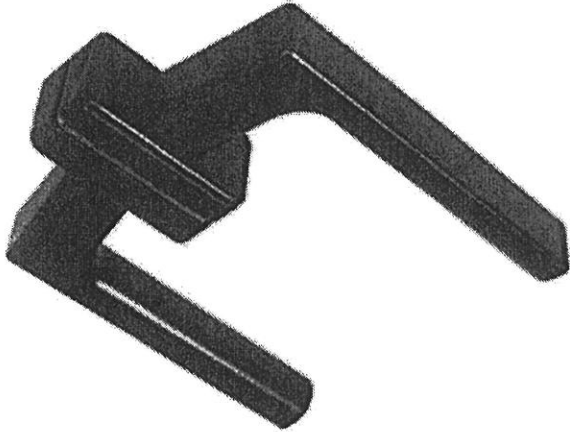
立興楊氏實業(深圳)有限公司 電話 (852) 2412 2288 / 2423 8620 / 2412 2490 | 傳真 (852) 2489 2766  
中國廣東深圳市 光明新區 玉塘街道 田寮社區 田益一街10號 電郵 main@liphingyeungs.com.hk | 網址 sz-liphingyeungs.com

# 立興(楊氏)有限公司

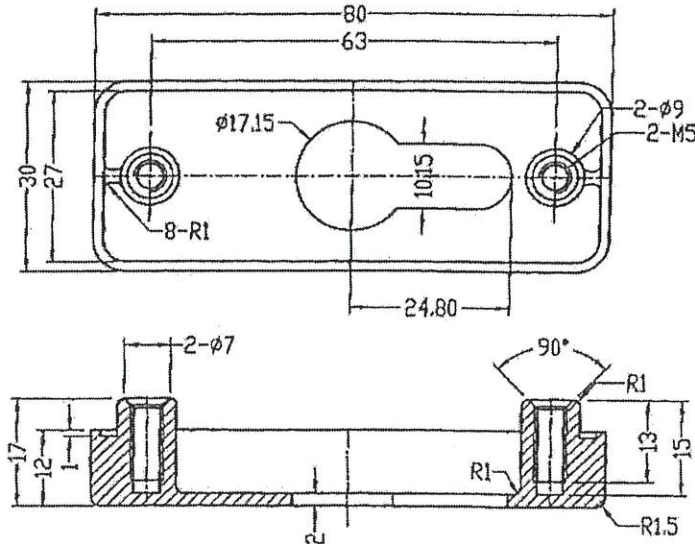
## LIP HING (YEUNG'S) COMPANY LIMITED

Project: TIN WING STOP OF TIN SHUI WAI

- HFRE 室外門執手 ✓
- HFRS 室內門執手 ✓



DCB-PCOR 鋁門鎖 - 外鎖方形心盒 ✓



立興(楊氏)有限公司  
香港葵涌 葵昌路26-38號  
豪華工業大廈8字樓D座

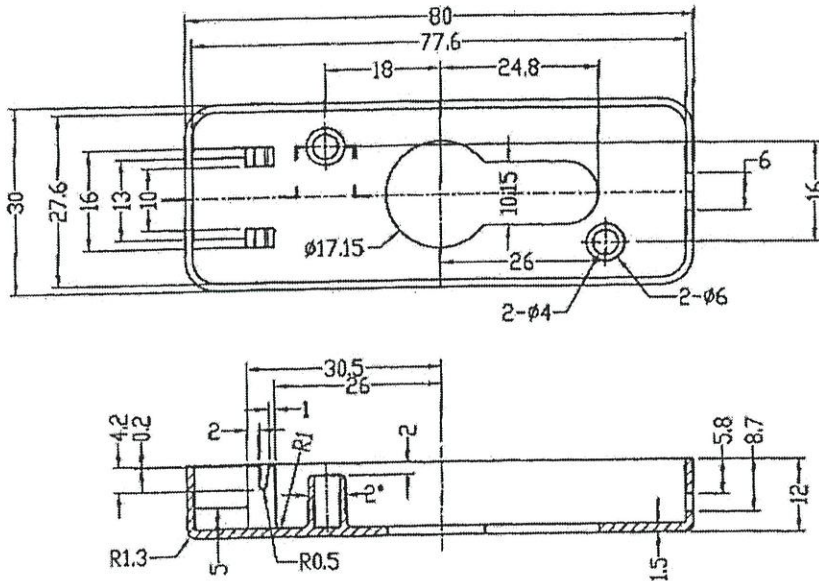
立興楊氏實業(深圳)有限公司 電話 (852) 2412 2288 / 2423 8620 / 2412 2490 | 傳真 (852) 2489 2766  
中國廣東深圳市 光明新區 玉塘街道 田寮社區田益一街10號  
電郵 main@liphingyeungs.com.hk | 網址 sz-liphingyeungs.com

# 立興(楊氏)有限公司

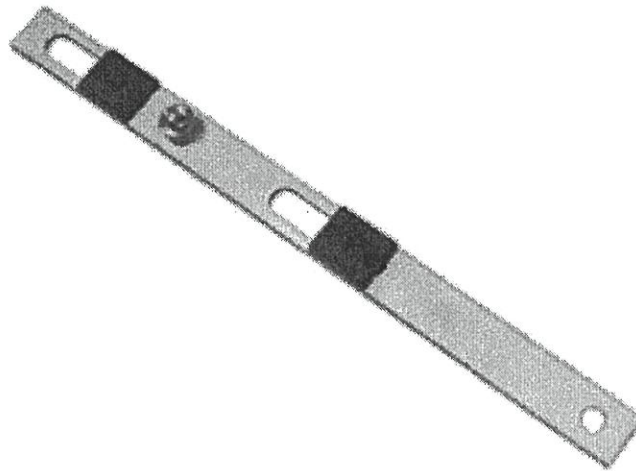
## LIP HING (YEUNG'S) COMPANY LIMITED

Project: TIN WING STOP OF TIN SHUI WAI

DCB-PCIR 鋁門鎖 - 內鎖方形心盒 ✓  
DCB-NCSR 鋁門鎖心座 (方形尼龍) ✓



ALB-HDGC-A 拉杆 -1200-4 ✓



立興(楊氏)有限公司

香港葵涌 葵昌路26-38號  
豪華工業大廈8字樓D座

立興楊氏實業(深圳)有限公司

中國廣東深圳市 光明新區  
玉塘街道 田寮社區 田益一街10號

電話 (852) 2412 2288 / 2423 8620 / 2412 2490 | 傳真 (852) 2489 2766

電郵 main@liphingyeungs.com.hk | 網址 sz-liphingyeungs.com

