

工程指示 / 要求簡箋(E.I.)

工程指示編號：EI / 4011 / 21

修改版次：-

工程編號：J - 859

工程名稱：啟德 6551

工程項目：窗 配件 樣板 (立興楊氏)

收件人：Maggie

發件人：Eric Liu

日期：12/11/2021

要求提供 / 確認 事項：

- | | | |
|------------------------------------|-------------------------------------|-------------------------------|
| <input type="checkbox"/> 初步鋁料 B.M. | <input type="checkbox"/> 加工拆圖，然後生產 | <input type="checkbox"/> 尺寸表 |
| <input type="checkbox"/> 正式鋁料 B.M. | <input type="checkbox"/> 技術上資料 / 指示 | <input type="checkbox"/> 報價 |
| <input type="checkbox"/> 配件 B.M. | <input type="checkbox"/> 樣辦或貨品說明書 | <input type="checkbox"/> 分判合約 |

內容：

請提供以下組件各 2 件：

(數量不限)

1. MLDFOB-18 MLDPOB 手柄配 9K-10220-PB 坐腳 (18mm 長方軸) (正常款)

2. GTA0-50 25mm 平收單向傳動器 (43/55 孔位)

3. ACRP-13.5 多點鎖 13.5mm 高傳動珠

4. KMPI/ ABCR 多點鎖內鎖型鎖口- 電光鉻

5. N8262 8262 單孔斜面傍膠

6. NBSF 窗框扣碼 (大)

7. NBSS 窗玉扣碼 (16mm)

8. HHMS-N16 + HHMS-N18 不銹鋼扇撐

9. 轉角器: MPCS-L-AC

10. 立興 10 寸限位撐：TRST10

請在 2021.11.18 前完成上列要求。

以上項目為：

- 原合約工程包 原合約工程加 / 減賬 新工程報價

原因：-

分發東莞各部門：

- | | | | |
|--|---|--|--|
| <input type="checkbox"/> 生產技術總監 <input type="checkbox"/> 連附件 | <input type="checkbox"/> 技術部 <input type="checkbox"/> 連附件 | <input type="checkbox"/> 生產部 <input type="checkbox"/> 連附件 | <input type="checkbox"/> 機械設計部 <input type="checkbox"/> 連附件 |
| <input type="checkbox"/> 採購部 <input type="checkbox"/> 連附件 | <input type="checkbox"/> 生產統籌部 <input type="checkbox"/> 連附件 | <input type="checkbox"/> 小羅 & 清 <input type="checkbox"/> 連附件 | |
| <input type="checkbox"/> 質檢部 <input type="checkbox"/> 連附件 | <input type="checkbox"/> 會計部 <input type="checkbox"/> 連附件 | <input type="checkbox"/> 報關組 <input type="checkbox"/> 連附件 | <input type="checkbox"/> 其他 _____ <input type="checkbox"/> 連附件 |

分發其他分判：

- (v) 水洪 連附件

分發香港各部門：

- | | | | |
|--|--|---|--|
| <input type="checkbox"/> 行政部 <input type="checkbox"/> 連附件 | <input type="checkbox"/> 會計部 <input type="checkbox"/> 連附件 | <input type="checkbox"/> 統籌部 <input type="checkbox"/> 連附件 | <input type="checkbox"/> 工程部地盤科文 <input type="checkbox"/> 連附件 |
| <input checked="" type="checkbox"/> 採購部 <input type="checkbox"/> 連附件 | <input type="checkbox"/> QS 部 <input type="checkbox"/> 連附件 | <input type="checkbox"/> 維修部 <input type="checkbox"/> 連附件 | <input type="checkbox"/> 其他 _____ <input type="checkbox"/> 連附件 |

傳遞編號：

HK 121

發件人簽署：

項目經理簽署：

立興(楊氏)有限公司

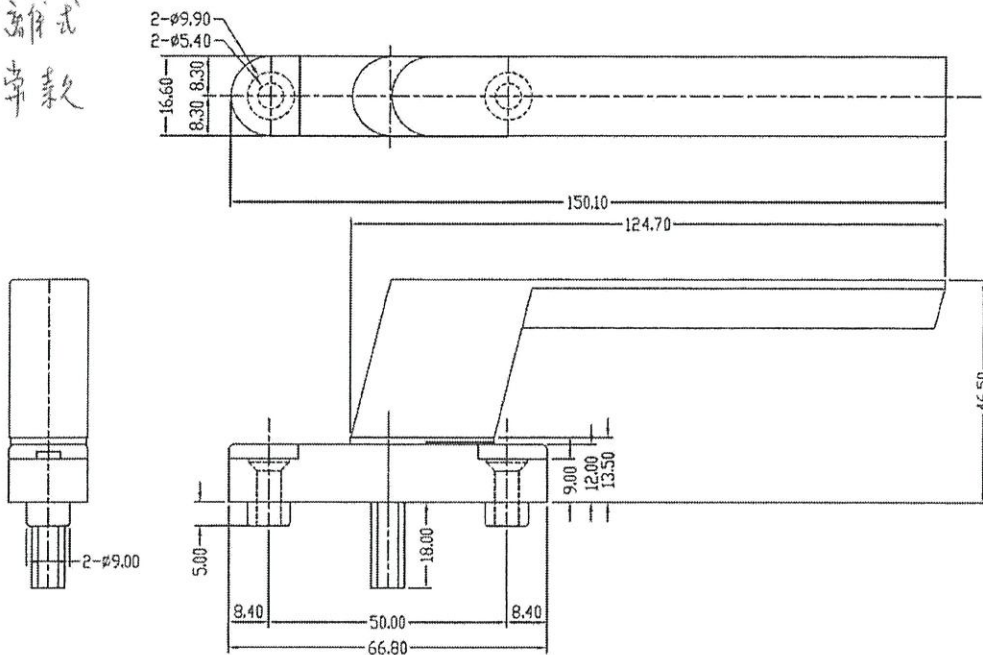
LIP HING (YEUNG'S) COMPANY LIMITED

Project: TIN WING STOP OF TIN SHUI WAI

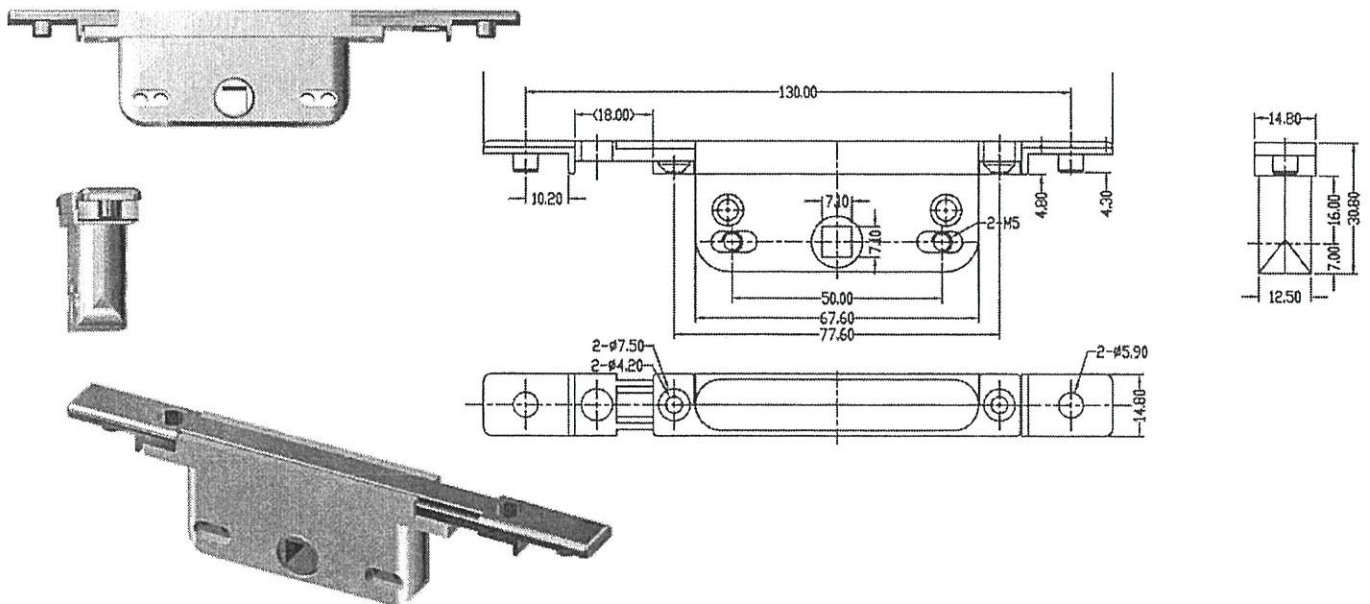
<窗>

MLDFOB-18 MLDPOB手柄配9K-10220-PB坐腳(18MM長方軸) ✓

A) 分離式
B) 正常款



GTAO-50 25MM平收單向傳動器 (50孔位) ✓



立興(楊氏)有限公司

香港葵涌 葵昌路26-38號
豪華工業大廈B字樓D座

立興楊氏實業(深圳)有限公司

中國廣東深圳市 光明新區
玉塘街道 田寮社區 田益一街10號

電話 (852) 2412 2288 / 2423 8620 / 2412 2490

傳真 (852) 2489 2766

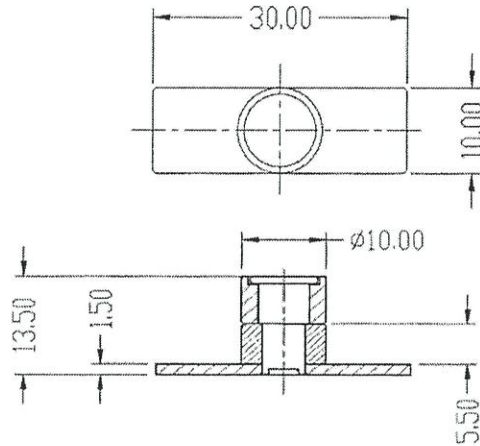
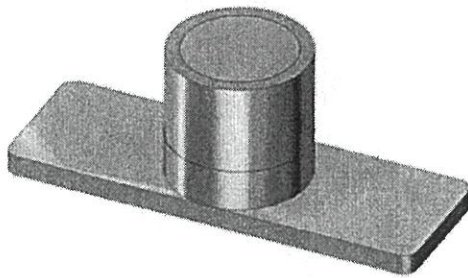
電郵 main@liphingyeungs.com.hk | 網址 sz-liphingyeungs.com

立興(楊氏)有限公司

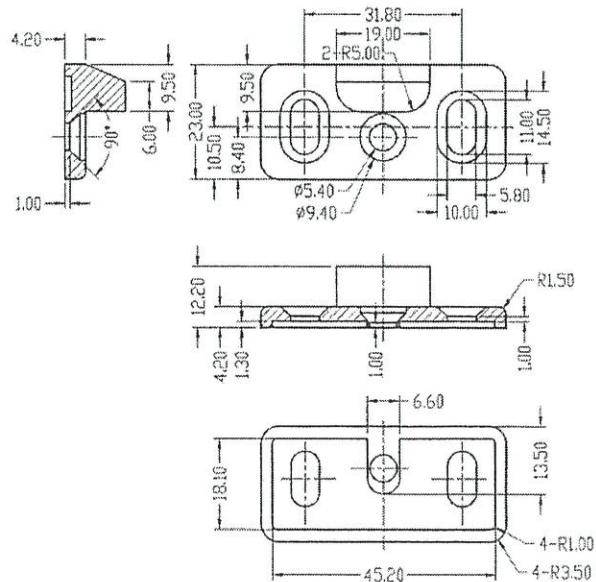
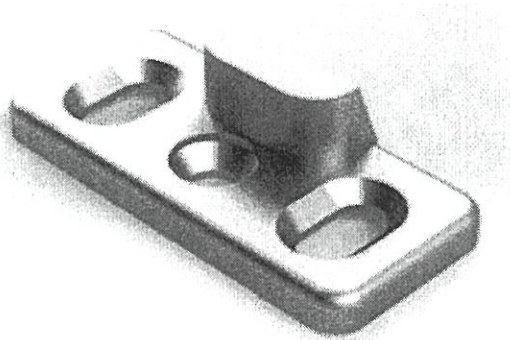
LIP HING (YEUNG'S) COMPANY LIMITED

Project: TIN WING STOP OF TIN SHUI WAI

ACRP-13.5 多點鎖13.5MM高傳動珠 ✓



KMPI/ABCR 多點鎖內鎖型鎖口 - 電光鉻 ✓



立興(楊氏)有限公司
香港葵涌 葵昌路26-38號
豪華工業大廈8字樓D座

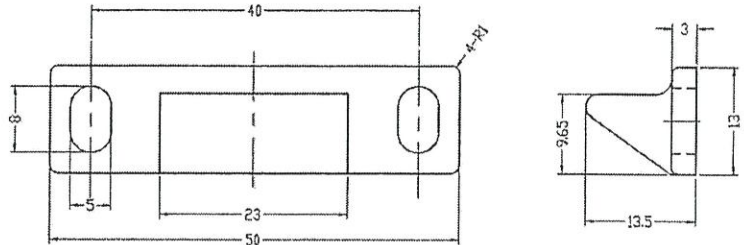
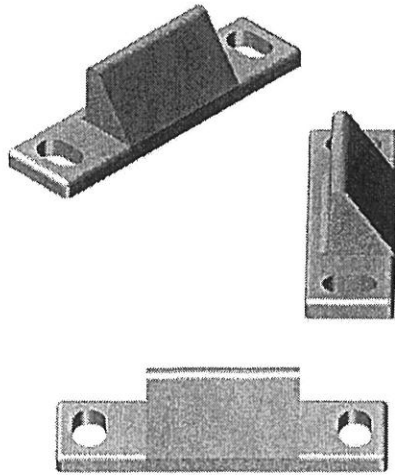
立興楊氏實業(深圳)有限公司 電話 (852) 2412 2288 / 2423 8620 / 2412 2490 | 傳真 (852) 2489 2766
中國廣東深圳市 光明新區 玉塘街道 田寮社區田益一街10號
電郵 main@liphingyeungs.com.hk | 網址 sz-liphingyeungs.com

立興(楊氏)有限公司

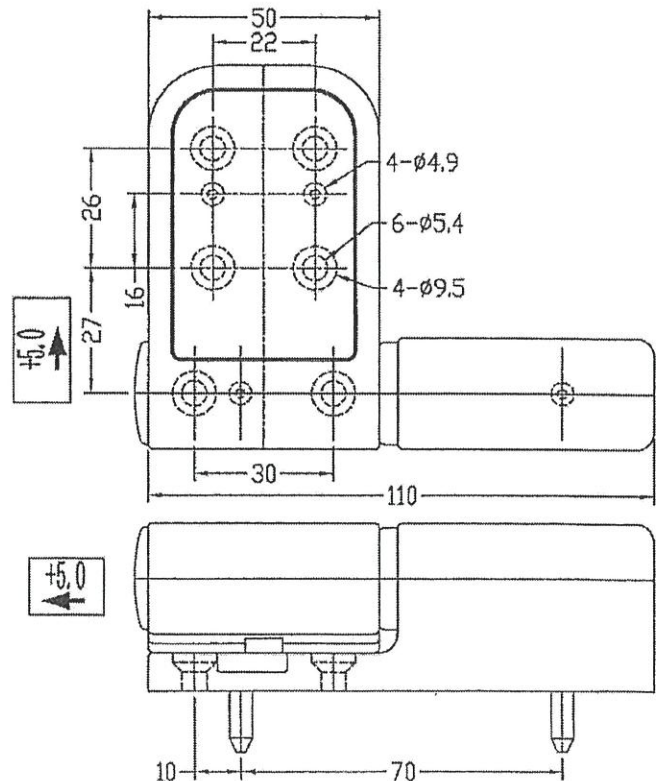
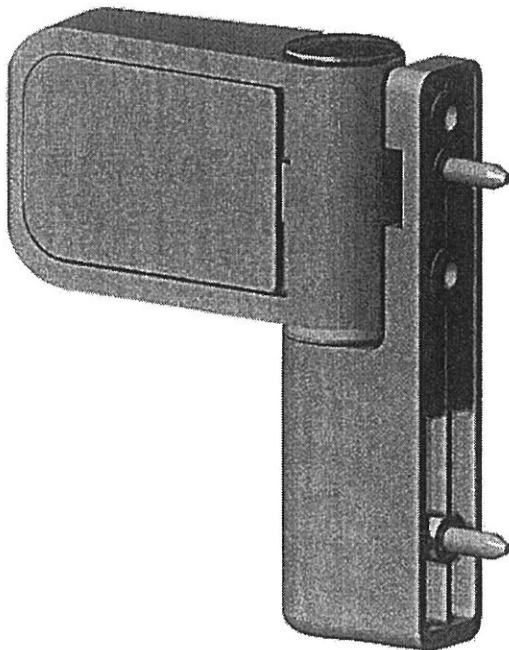
LIP HING (YEUNG'S) COMPANY LIMITED

Project: TIN WING STOP OF TIN SHUI WAI

NBSS 窗玉扣碼(16MM) ✓



DHMAN 多向調節門合頁



立興(楊氏)有限公司

香港葵涌 葵昌路26-38號
豪華工業大廈8字樓D座

立興楊氏實業(深圳)有限公司

中國廣東深圳市 光明新區
玉塘街道 田寮社區 田益一街10號

電話 (852) 2412 2288 / 2423 8620 / 2412 2490 | 傳真 (852) 2489 2766

電郵 main@liphingyeungs.com.hk | 網址 sz-liphingyeungs.com

立興(楊氏)有限公司

LIP HING (YEUNG'S) COMPANY LIMITED

HHMS-N系列平開窗不銹鋼窗較

"HHMS-N" SERIES STAINLESS STEEL FRICTION HINGE FOR SIDE HUNG WINDOW

特徵

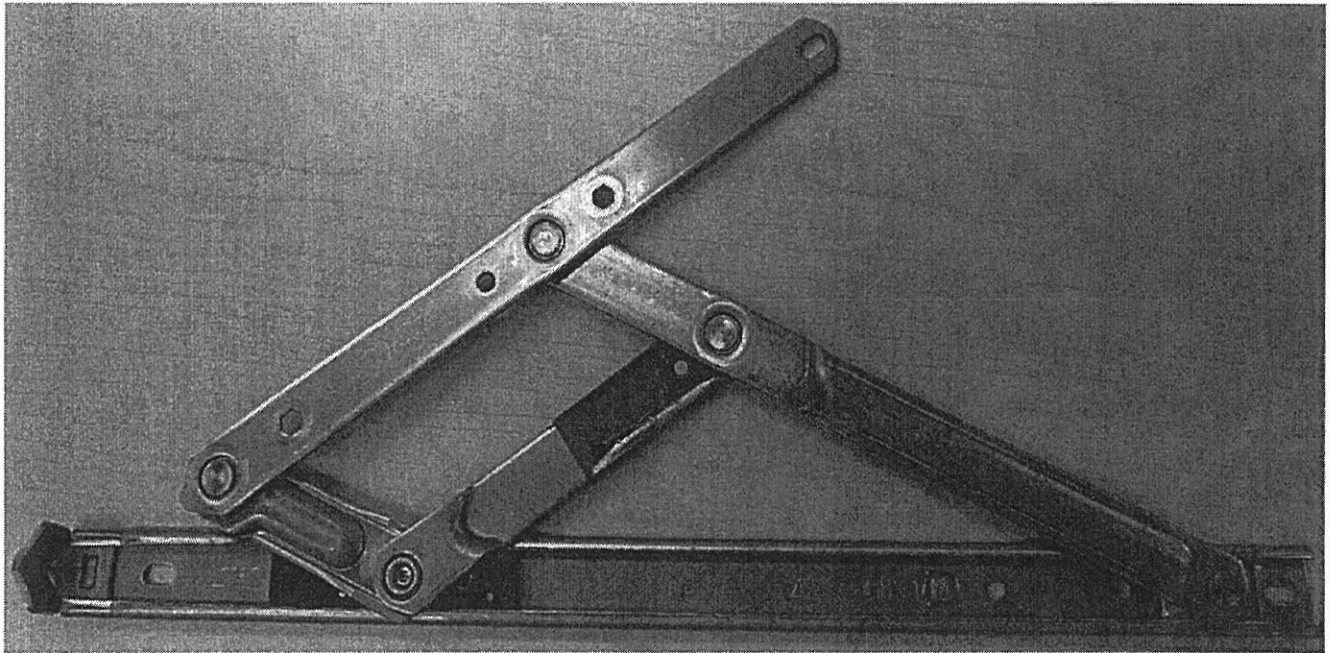
物料: 304不鏽鋼

- ❖ 50,000次嚴格開關測驗後仍能操作正常, 確保恆久耐用
- ❖ 質量符合英國BS6375-2:2019和新加坡SS212:2007標準

Features

Material: Grade 304 stainless steel

- ❖ Durability proven by opening and closing test 50,000 times
- ❖ Satisfied the requirements of British Standard BS6375-2:2009 and Singaporean Standard SS212:2007.



建議鋁窗規格 SUGGESTED WINDOW SPECIFICATION

(窗扇高及寬只作參考用, 以窗重量為準)

(Window sash size is for reference only while window loading is the main determinant)

型號 Model No.	窗扇最高 Max. Sash Height (mm)	窗扇最寬 Max. Sash Width (mm)	窗最重 Max. Loading (KG)	窗開角度 Opening (+0°/-5°)
HHMS-N12 ✓	1700	525	41 $\times 0.85 = 34$	90°
HHMS-N14 ✓	1700	585	47 $\times 0.85 = 39$	90°
HHMS-N16 ✓	1700	685	53 $\times 0.85 = 45$	40°/45°/90°
HHMS-N18 ✓	1700	700	54 $\times 0.85 = 45$	35°/45°/90°

立興(楊氏)有限公司
香港葵涌 葵昌路26-38號
豪華工業大廈8字樓D座

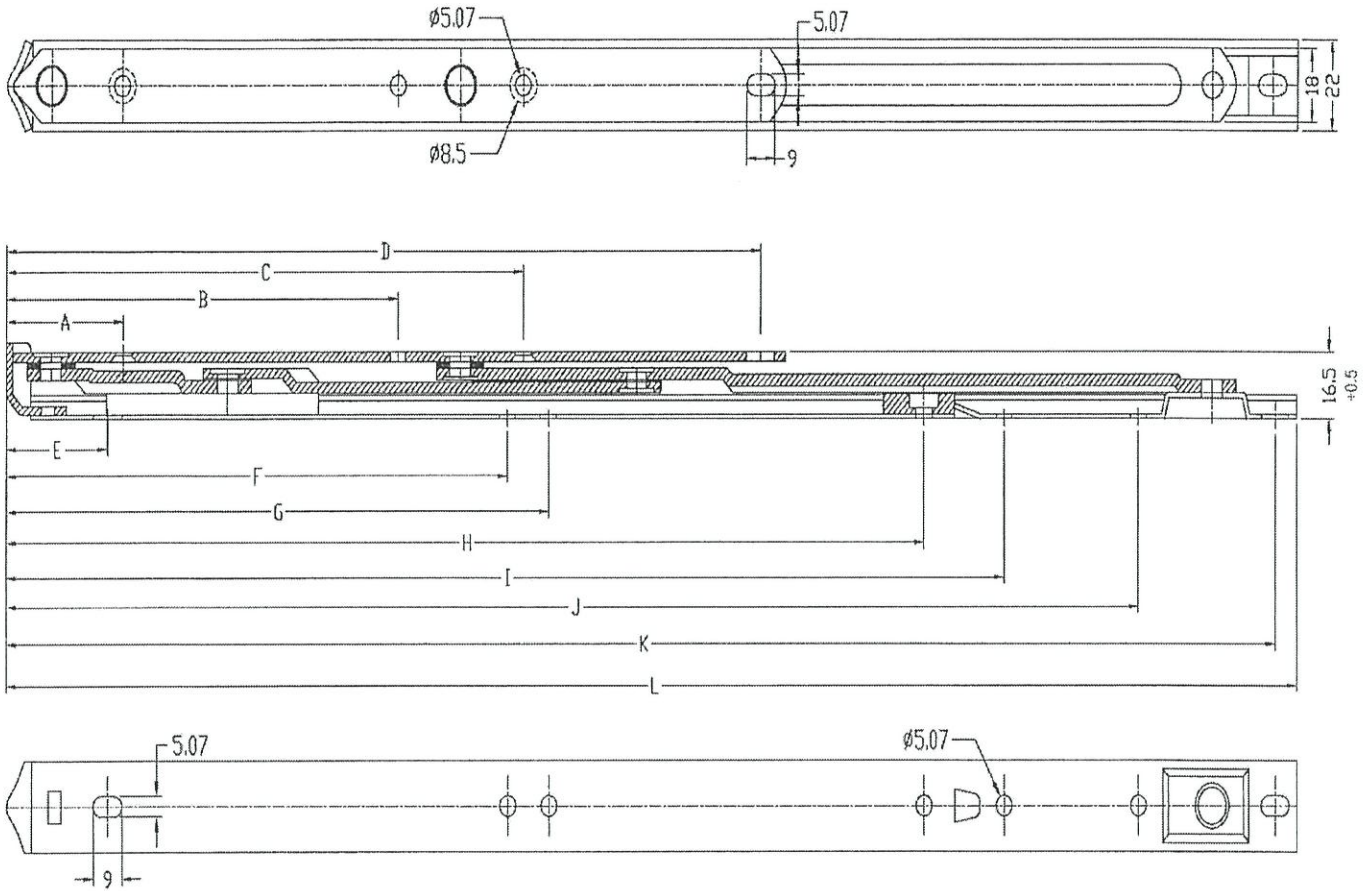
立興楊氏實業(深圳)有限公司 電話 (852) 2412 2288 / 2423 8620 / 2412 2490 | 傳真 (852) 2489 2766
中國廣東深圳市 光明新區 玉塘街道 田寮社區田益一街10號
電郵 main@liphingyeungs.com.hk | 網址 sz-liphingyeungs.com

立興(楊氏)有限公司

LIP HING (YEUNG'S) COMPANY LIMITED

HHMS-N系列平開窗不銹鋼窗較

"HHMS-N" SERIES STAINLESS STEEL FRICTION HINGE FOR SIDE HUNG WINDOW



尺寸 MEASUREMENTS (mm)

型號 Model No.	A	B	C	D	E	F	G	H	I	J	K	L
HHMS-N12	37	84	124	200	32	-	-	-	242	263	307	316
HHMS-N14	37	100	140	216	32	-	-	-	265	300	344	352
HHMS-N16	37	124	164	240	32	159	172	292.2	318	361	405	412
HHMS-N18	37	144	184	260	32	154.5	181.5	321.9	348	406	450	457

有測驗報告可提供

Test report available upon request

立興(楊氏)有限公司

香港葵涌 葵昌路26-38號
豪華工業大廈8字樓D座

立興楊氏實業(深圳)有限公司

中國廣東深圳市 光明新區
玉塘街道 田寮社區 田益一街10號

電話 (852) 2412 2288 / 2423 8620 / 2412 2490 | 傳真 (852) 2489 2766

電郵 main@liphingyeungs.com.hk | 網址 sz-liphingyeungs.com

立興(楊氏)有限公司

LIP HING (YEUNG'S) COMPANY LIMITED

HHMS-N系列平開窗不銹鋼窗較

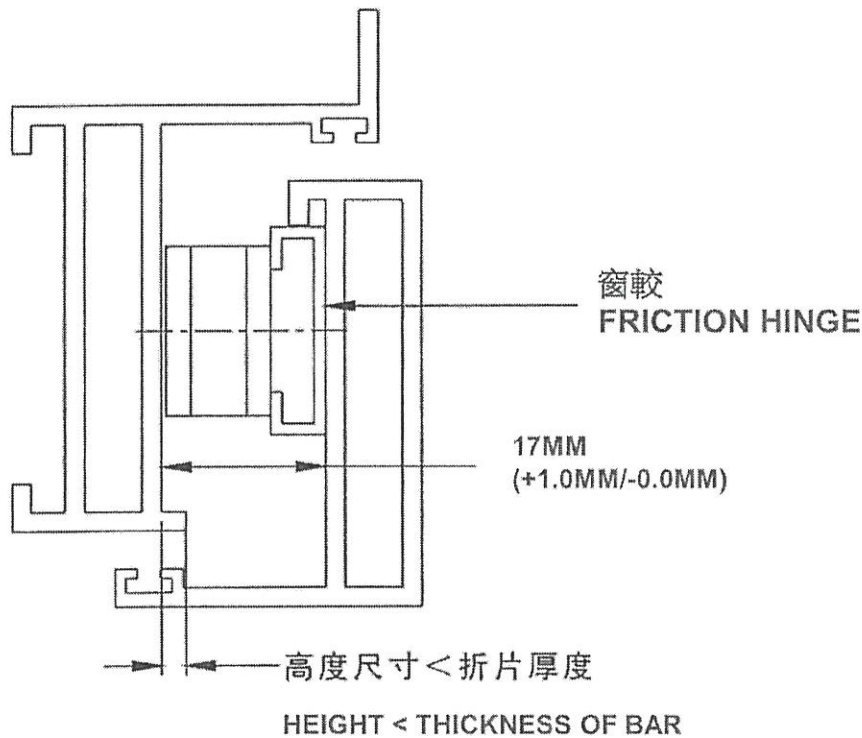
"HHMS-N" SERIES STAINLESS STEEL FRICTION HINGE FOR SIDE HUNG WINDOW

不銹鋼窗較安裝要點

TIPS FOR INSTALLING STAINLESS STEEL FRICTION HINGE

窗較所需空間要求

SPACE REQUIREMENT FOR INSTALLING FRICTION HINGE



立興(楊氏)有限公司

香港葵涌 葵昌路26-38號
豪華工業大廈8字樓D座

立興楊氏實業(深圳)有限公司

中國廣東深圳市 光明新區
玉塘街道 田寮社區田益一街10號

電話 (852) 2412 2288 / 2423 8620 / 2412 2490 | 傳真 (852) 2489 2766

電郵 main@liphingyeungs.com.hk | 網址 sz-liphingyeungs.com

立興(楊氏)有限公司

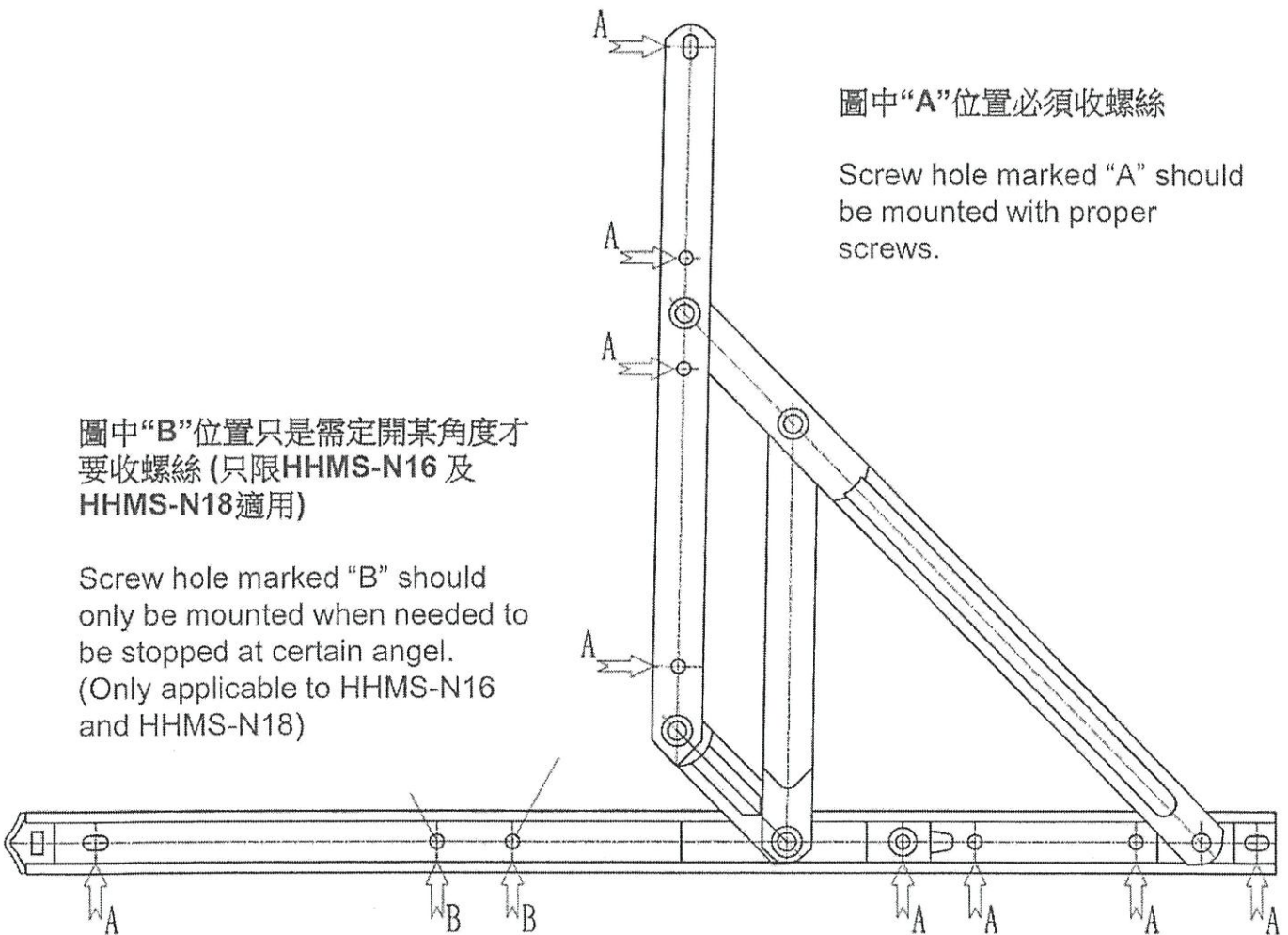
LIP HING (YEUNG'S) COMPANY LIMITED

HHMS-N系列平開窗不銹鋼窗較

"HHMS-N" SERIES STAINLESS STEEL FRICTION HINGE FOR SIDE HUNG WINDOW

不銹鋼窗較安裝要點

TIPS FOR INSTALLING STAINLESS STEEL FRICTION HINGE



立興(楊氏)有限公司
香港葵涌葵昌路26-38號
豪華工業大廈8字樓D座

立興楊氏實業(深圳)有限公司 電話 (852) 2412 2288 / 2423 8620 / 2412 2490 | 傳真 (852) 2489 2766
中國廣東深圳市光明新區 電郵 main@liphingyeungs.com.hk | 網址 sz-liphingyeungs.com
玉塘街道田寮社區田益一街10號

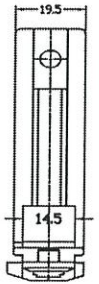
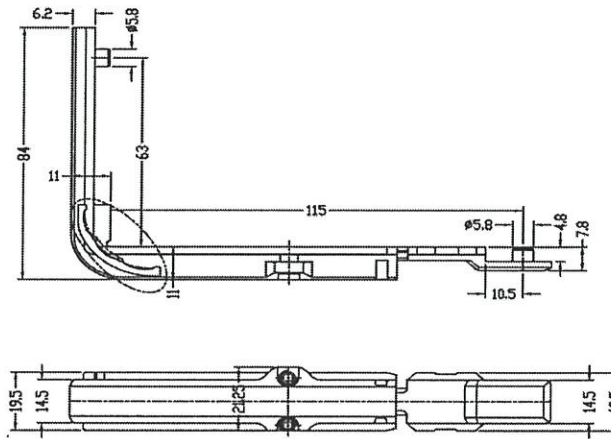
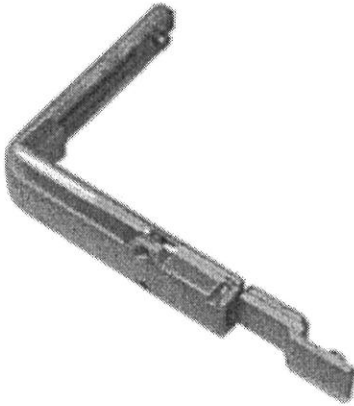
立興(楊氏)有限公司

LIP HING (YEUNG'S) COMPANY LIMITED

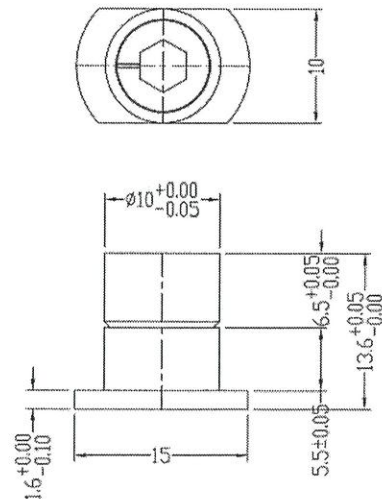
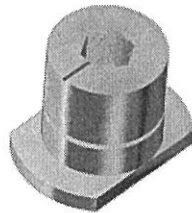
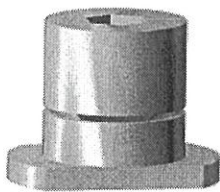
Project: J857 啟德6552

MPCS-L/R-AC

新傳角器(左/右)(加工) - 電珍珠鉻



ASRP-13.8 多點鎖13.8MM高不銹鋼鎖珠



立興(楊氏)有限公司

香港葵涌 葵昌路26-38號
豪華工業大廈8字樓D座

立興楊氏實業(深圳)有限公司

中國廣東深圳市 光明新區
玉塘街道 田寮社區 田益一街10號

電話 (852) 2412 2288 / 2423 8620 / 2412 2490

傳真 (852) 2489 2766

電郵 main@liphingyeungs.com.hk | 網址 sz-liphingyeungs.com