

工程指示 / 要求簡箋(E.I.)

工程指示編號：EI / 8540 / 24 修改版次：-  
 工程編號：J - 858 工程名稱：將軍澳日出康城  
 工程項目：趙門鋁料 補外通 地盤用 T3 (10 幅)  
 AG 35/F，AE 39/F，AD 22,23,27,29,31/F，AF 23/F，AC 23/F 29/F  
 收件人：生統 發件人：Ant Yeung 日期：11/11/2024

要求提供 / 確認 事項：

- |                                    |                                     |                               |
|------------------------------------|-------------------------------------|-------------------------------|
| <input type="checkbox"/> 初步鋁料 B.M. | <input type="checkbox"/> 加工拆圖，然後生產  | <input type="checkbox"/> 尺寸表  |
| <input type="checkbox"/> 正式鋁料 B.M. | <input type="checkbox"/> 技術上資料 / 指示 | <input type="checkbox"/> 報價   |
| <input type="checkbox"/> 配件 B.M.   | <input type="checkbox"/> 樣辦或貨品說明書   | <input type="checkbox"/> 分判合約 |

急

內容：

由於地盤遺失，請補 T3 趙門外通。(I-711)

- 外通註明 T3 AG 35/F，AE 39/F，AD 22,23,27,29,31/F，AF 23/F，AC 23/F 29/F 用
- 廠不用組裝鐵件，地盆有存貨，地盆組裝，T3 管工阿威/二寶收
- 生統，請按最後版本圖紙生產。
- 原 EI 5195
- 附 2024-11-11 記錄

謝謝

請在 2024. 11. 18 前完成上列要求。

分發東莞各部門：

- |                                 |                              |   |   |                               |                              |                                |                              |
|---------------------------------|------------------------------|---|---|-------------------------------|------------------------------|--------------------------------|------------------------------|
| <input type="checkbox"/> 生產技術總監 | <input type="checkbox"/> 連附件 | <input type="checkbox"/> 技術部              | <input type="checkbox"/> 連附件            | <input type="checkbox"/> 生產部  | <input type="checkbox"/> 連附件 | <input type="checkbox"/> 機械設計部 | <input type="checkbox"/> 連附件 |
| <input type="checkbox"/> 採購部    | <input type="checkbox"/> 連附件 | <input checked="" type="checkbox"/> 生產統籌部 | <input checked="" type="checkbox"/> 連附件 | <input type="checkbox"/> 小羅&清 | <input type="checkbox"/> 連附件 |                                |                              |
| <input type="checkbox"/> 質檢部    | <input type="checkbox"/> 連附件 | <input type="checkbox"/> 會計部              | <input type="checkbox"/> 連附件            | <input type="checkbox"/> 報關組  | <input type="checkbox"/> 連附件 | <input type="checkbox"/> 其他    | <input type="checkbox"/> 連附件 |

分發香港各部門：

- |                              |                              |                               |                              |                              |                              |   |    |   |
|------------------------------|------------------------------|-------------------------------|------------------------------|------------------------------|------------------------------|---|----|---|
| <input type="checkbox"/> 行政部 | <input type="checkbox"/> 連附件 | <input type="checkbox"/> 會計部  | <input type="checkbox"/> 連附件 | <input type="checkbox"/> 統籌部 | <input type="checkbox"/> 連附件 | <input checked="" type="checkbox"/> 工程部地盤科文 | 二寶 | <input checked="" type="checkbox"/> 連附件 |
| <input type="checkbox"/> 採購部 | <input type="checkbox"/> 連附件 | <input type="checkbox"/> QS 部 | <input type="checkbox"/> 連附件 | <input type="checkbox"/> 維修部 | <input type="checkbox"/> 連附件 | <input type="checkbox"/> 其他                 |    | <input type="checkbox"/> 連附件            |

傳遞編號：

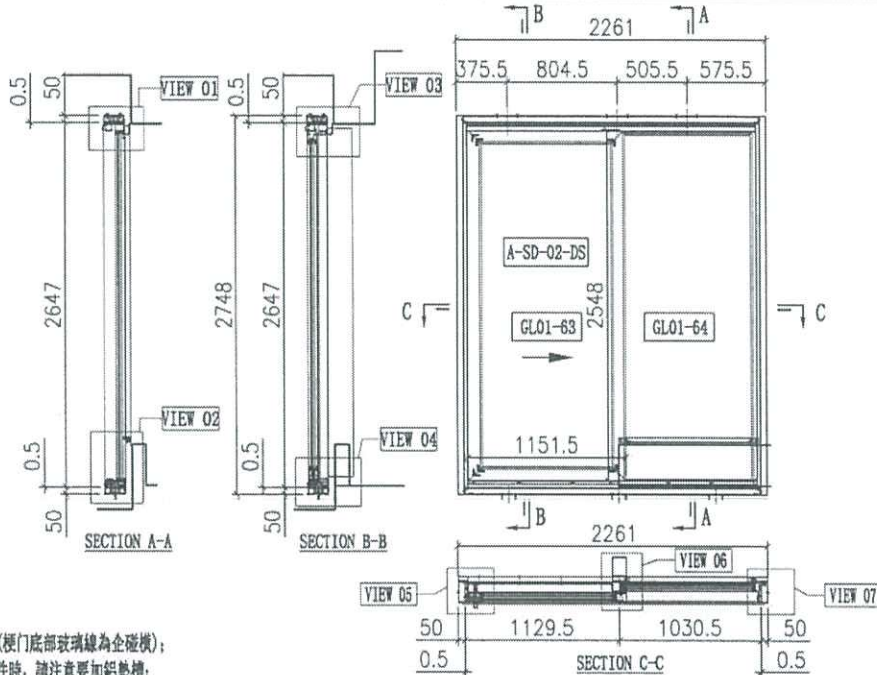
HK 2021 / 24

發件人簽署：

項目經理簽署：

工程號	J858	拆圖	Jack	2023-01-29
地盤	將軍澳 康城11期	復核		
名稱	趟門拆圖	顏色		
		批准		

A-SD-02  
版次C按趟門分類重新排序



- 說明:
- 1、玻璃線為橫碰企(梗門底部玻璃線為企碰橫);
  - 2、安裝絲吉利亞配件時,請注意要加鋁墊槽;

序号	玻璃编号	玻璃尺寸
1	GL01-63	977.5x2374
2	GL01-64	945.5x2525

序号	料号	名称	出荷	长度(mm)	支	加工说明	注明
21	X86334	趟門玻璃料	-	2646	1	X86334-SD01R-S	地盤安裝
22	X86322	趟門玻璃料	-	2646	1	X86322-SD01L	地盤安裝
23	X86332	趟門玻璃料	-	2111	1	X86332-SD01LA-S	地盤安裝
24	X86330	趟門玻璃料	-	2111	1	X86330-SD01LA-S	地盤安裝
25	X86345	趟門企中梗	-	2556.5	1	X86345-SD01L-S	地盤安裝
26	X86336	趟門企位扣蓋	-	1053	2	X86336-SD01A	地盤安裝
27	X86337	趟門企位扣扣	-	2558	1	X86337-SD01A	地盤安裝
28	X86326	SD平台橫料	-	914	1	X86326-SD01A	地盤安裝
29	X86335	SD平台橫料蓋	-	915	1	X86335-SD01A	地盤安裝
30	X86340	壓板加工面	-	2530	1	X86340-SD01R	地盤安裝
31	X86320	室內企位加工面	-	2544	1	X86320-SD01R-S	地盤安裝
32	X86341	壓板扣	-	2258	1	X86341-SD01RA	地盤安裝
33	X86321	室內企位加工面	-	2293	1	X86321-SD01RA	地盤安裝
34	X86339	壓板加工面	-	2545	1	X86339-SD01A	地盤安裝
35	X86342	室內企位加工面	-	2545	1	X86342-SD01A	地盤安裝
36	L061	鋁角25x25x3	-	30	2	L061-01	工廠預裝
37	-	3mm厚膠板	-	914.5	1	J858-SD-AP01A	地盤安裝
38	-	3mm厚膠板	-	914.5	1	J858-SD-AP02A	地盤安裝
39	-	3mm厚膠板	-	1053.5	1	J858-SD-AP02L	地盤安裝
40	X86317	室內企位之字扣碼	-	50	12	X86317-SD02	工廠預裝
41	X86325	趟門導軌	-	2046	1	X86325-SD01A	工廠預裝
42	X86331	底框料加工面	-	2046	1	X86331-SD01A	工廠預裝
43	H42208	趟門滑輪35x50x4	-	30	2	H42208-01	工廠預裝
44	-	加力鐵(金肉)	-	-	1	J858-SD-GS05	工廠預裝
45	X86346	趟門橫裝線	-	958	1	X86346-SD06LA	工廠預裝
46	X86346	趟門橫裝線	-	914.5	1	X86346-SD07LA	工廠預裝
47	X86346	趟門企位裝線	-	2515	1	X86346-SD03A	工廠預裝
48	X86346	趟門企位裝線	-	2515	1	X86346-SD05A	工廠預裝
67	X86329	趟門外蓋料	-	2159	1	X86329-SD01A	地盤安裝

頂留	mm
底留	mm
企料底部開避位	mm
底橫料防水巴鋸去	mm
安裝扣碼	
安裝扣碼	
多点鎖芯型号:	
手柄型号	補外通
限位撞型	
T窗最大	
窗玉掛位	

規格	顏色	數量	备注
Ø8x1/2"圓頭螺絲	A4-70	8	玻璃鎖
Ø8x1/2"圓頭螺絲	A4-70	4	玻璃鎖
M5x10圓頭螺絲	A4-70	4	玻璃鎖
M5x15圓頭螺絲	A4-70	34	企位鎖
M5x25圓頭螺絲	A4-70	34	企位鎖
M5x10平頭螺絲	A4-70	9	企位鎖
Ø9x1-1/4"圓頭螺絲	A4-70	24	企位鎖

門玉款	宽度(mm)	高度(mm)	只/輛	排長
A-SD-02-DS	1151.5	2648	1	
大圖版次		本圖版	F	
		日期	27/04/23	
窗号	宽度(W)	高度(H)	数量	楼层
T1A-SD-C1	2261	2748	43	10F-60F
T1B-SD-B1	2261	2748	43	10F-60F
T2A-SD-C1	2261	2748	47	10F-65F
T2B-SD-B1	2261	2748	47	10F-65F
T3A-SD-C1	2261	2748	47	10F-65F
T3B-SD-B1	2261	2748	47	10F-65F
合计:			274	
图号				

T3AC 23/F  
29/F  
②

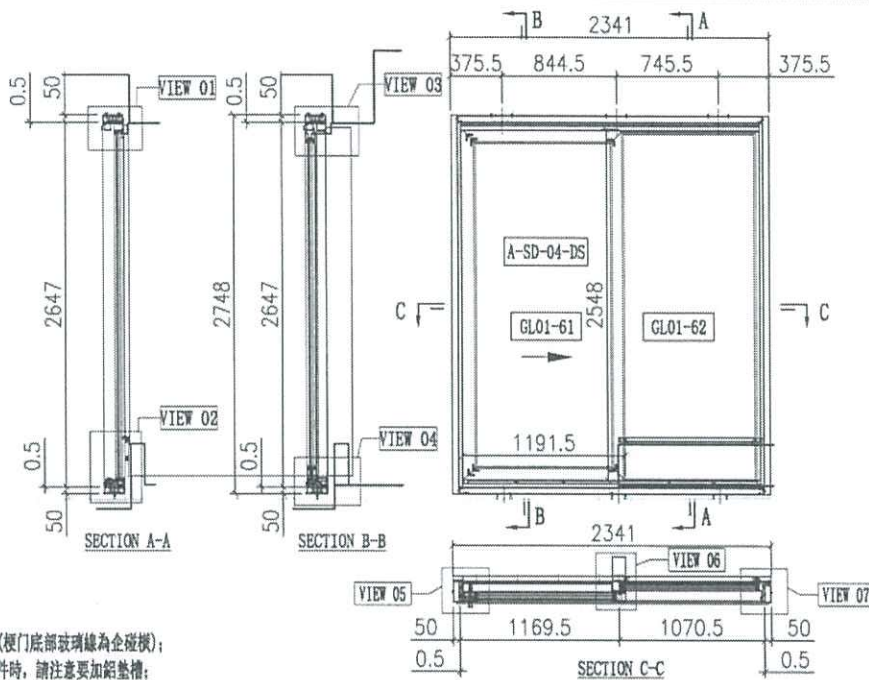
序号	料号	名称	出荷	长度(mm)	支	加工说明	注明
1	I711	150x50x5鋁通	-	2748	1	I711-SD02R-S	地盤安裝
2	I711	150x50x5鋁通	-	2748	1	I711-SD01L-S	地盤安裝
3	I711	150x50x5鋁通	-	2261	1	I711-SD04LA-S	地盤安裝
4	I711	150x50x5鋁通	-	2261	1	I711-SD03LA-S	地盤安裝
5	X86317	室內企位之字扣碼	-	2261	2	X86317-SD01A	工廠預裝
6	L107	趟門滑輪35x35x4	-	80	4	L107-01	工廠預裝
7	L00155	趟門企位修口膠角	-	2748	2	L00155-01A	工廠預裝
8	-	頂橫通軌碼	-	-	3	J858-SD-GS01	工廠預裝

規格	顏色	數量	备注
M5x12平頭螺絲	A4-70	12	玻璃鎖

序号	料号	名称	出荷	长度(mm)	支	加工说明	注明
68	-	趟門玉	-	-	1	A-SD-02-DS	地盤安裝

工程號	J858	拆圖	Jack	2023-01-29
地盤	將軍澳 康城11期	復核		
名稱	趟門拆圖	顏色	批准	

A-SD-04  
版次C按趟門分類重新排序



說明:  
1、玻璃線為橫線(梗門底部玻璃線為全玻璃);  
2、安裝絲吉利亞配件時,請注意要加鉛墊槽;

序号	玻璃编号	玻璃尺寸
1	GL01-61	1017.5x2374
2	GL01-62	985.5x2525

序号	料号	名称	出荷	长度(mm)	支	加工说明	注明
21	X86334	趟門上框料	-	2646	1	X86334-SD01R-S	地盤安裝
22	X86332	趟門上框料	-	2646	1	X86332-SD01L	地盤安裝
23	X86332	趟門上框料	-	2191	1	X86332-SD01LD-S	地盤安裝
24	X86330	趟門上框料	-	2191	1	X86330-SD01LD-S	地盤安裝
25	X86345	趟門全中橫	-	2556.5	1	X86345-SD01L-S	地盤安裝
26	X86336	趟門上框扣蓋	-	1093	2	X86336-SD01D	地盤安裝
27	X86337	趟門上框扣蓋	-	2558	1	X86337-SD01A	地盤安裝
28	X86326	SD平台橫料	-	954	1	X86326-SD01D	地盤安裝
29	X86335	SD平台橫料	-	955	1	X86335-SD01D	地盤安裝
30	X86340	五金加工面	-	2530	1	X86340-SD01R	地盤安裝
31	X86320	室內五金加工面	-	2544	1	X86320-SD01R-S	地盤安裝
32	X86341	五金扣	-	2256	1	X86341-SD01RA	地盤安裝
33	X86321	室內五金加工面	-	2293	1	X86321-SD01RA	地盤安裝
34	X86339	五金加工面	-	2545	1	X86339-SD01A	地盤安裝
35	X86342	室內五金加工面	-	2545	1	X86342-SD01A	地盤安裝
36	L061	鋁角25x25x3	-	30	2	L061-01	工廠組裝
37	-	3mm厚膠板	-	954.5	1	J858-SD-AP01D	地盤安裝
38	-	3mm厚膠板	-	954.5	1	J858-SD-AP02D	地盤安裝
39	-	3mm厚膠板	-	1093.5	1	J858-SD-AP02P	地盤安裝
40	X86317	室內開口之字扣碼	-	50	12	X86317-SD02	工廠組裝
41	X86325	趟門連軌	-	2128	1	X86325-SD01D	工廠組裝
42	X86331	底橫料加工面	-	2128	1	X86331-SD01H	工廠組裝
43	H42208	趟門滑輪35x50x4	-	30	2	H42208-01	工廠組裝
44	-	加力軌(全角)	-	-	1	J858-SD-GS05	工廠組裝
45	X86346	趟門橫料玻璃	-	998	1	X86346-SD06LD	工廠組裝
46	X86346	趟門橫料玻璃	-	954.5	1	X86346-SD07LD	工廠組裝
47	X86346	趟門橫料玻璃	-	2515	1	X86346-SD03A	工廠組裝
48	X86346	趟門橫料玻璃	-	2515	1	X86346-SD05A	工廠組裝
67	X86329	趟門頂外框料	-	2239	1	X86329-SD01D	地盤安裝

頂留	mm
底留	mm
企料底部開避位	mm
底橫料防水巴鋸去	mm
安裝扣碼	
安裝扣碼	
多點鎖芯型號:	
手柄型號	補外通
限位彈型	補外通
T窗最大的	
窗玉搭位	

規格	顏色	數量	备注
Ø8x1/2"圓木螺絲	A4-70	8	玻璃隔
Ø8x1/2"圓木螺絲	A4-70	4	扣字碼
M5x10"圓木螺絲	A4-70	4	扣字碼
M5x15"圓木螺絲	A4-70	34	全角螺絲
M5x25"圓木螺絲	A4-70	34	全角螺絲
M5x10"圓木螺絲	A4-70	9	扣字碼
Ø9x1-1/4"圓木螺絲	A4-70	24	全角螺絲

門玉款	寬度(mm)	高度(mm)	只/輛	撐長
A-SD-04-DS	1191.5	2548	1	
大圖版次		本圖版	F	
窗號	寬度(W)	高度(H)	數量	樓層
T1A-SD-G1	2341	2748	43	10F-60F
T1B-SD-E1	2341	2748	43	10F-60F
T2A-SD-E1	2341	2748	47	10F-65F
T2A-SD-G1	2341	2748	47	10F-65F
T2B-SD-E1	2341	2748	47	10F-65F
T3A-SD-E1	2341	2748	47	10F-65F
T3A-SD-G1	2341	2748	47	10F-65F
T3B-SD-E1	2341	2748	47	10F-65F
合計:			368	
圖號				

序号	料号	名称	出荷	长度(mm)	支	加工说明	注明
1	I711	150x50x5鋁通	-	2748	1	I711-SD02R-S	地盤安裝
2	I711	150x50x5鋁通	-	2748	1	I711-SD01L-S	地盤安裝
3	I711	150x50x5鋁通	-	2341	1	I711-SD04LD-S	地盤安裝
4	I711	150x50x5鋁通	-	2341	1	I711-SD03LD-S	地盤安裝
5	X86317	室內開口之字扣碼	-	2341	2	X86317-SD01D	工廠組裝
6	L107	趟門滑輪35x35x4	-	80	4	L107-01	工廠組裝
7	L00155	趟門全角修口膠角	-	2748	2	L00155-01A	工廠組裝
8	-	頂橫通扣碼	-	-	3	J858-SD-GS01	工廠組裝

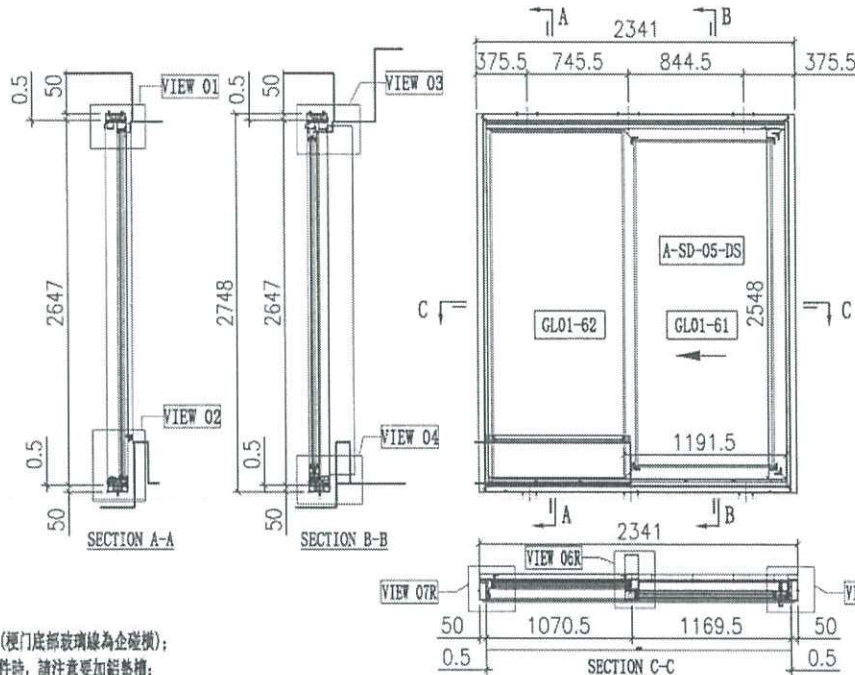
規格	顏色	數量	备注
M5x12"圓木螺絲	A4-70	12	全角螺絲

39/下 T3AE  
35/下 T3AG  
35/下

 美特鋁質有限公司 MIDI Aluminium Fabricator Ltd.	工程號	J858	拆圖	Jack	2023-01-12
	地盤	將軍澳 康城11期	復核		
名稱	趟門拆圖	顏色	批准		

**A-SD-05**

版次C按趟門分類重新排序  
版次D玻璃線工廠組裝



說明:

- 1、玻璃線為橫碰企(梗門底部玻璃線為企碰橫);
- 2、安裝絲吉利亞配件時,請注意要加鉛墊槽;

序号	玻璃编号	玻璃尺寸
1	GL01-61	1017.5x2374
2	GL01-62	985.5x2525

序号	料号	名称	出荷	长度(mm)	支	加工说明	注明
21	X86334	趟門埋線料	-	2646	1	X86334-SD01L-S	地盤安裝
22	X86332	趟門埋線料	-	2646	1	X86332-SD01R	地盤安裝
23	X86332	趟門頂埋線料	-	2191	1	X86332-SD01RD-S	地盤安裝
24	X86330	趟門底埋線料	-	2191	1	X86330-SD01RD-S	地盤安裝
25	X86345	趟門企中板	-	2556.5	1	X86345-SD01R-S	地盤安裝
26	X86336	趟門企位扣蓋	-	1093	2	X86336-SD01D	地盤安裝
27	X86337	趟門企位扣料	-	2558	1	X86337-SD01A	地盤安裝
28	X86326	SD平台埋線料	-	954	1	X86326-SD01D	地盤安裝
29	X86335	SD平台埋線料	-	955	1	X86335-SD01D	地盤安裝
30	X86340	壓板加工面	-	2530	1	X86340-SD01L	地盤安裝
31	X86320	室內企位加工面	-	2544	1	X86320-SD01L-S	地盤安裝
32	X86341	嵌金扣	-	2258	1	X86341-SD01LA	地盤安裝
33	X86321	室內企位加工面	-	2293	1	X86321-SD01LA	地盤安裝
34	X86339	壓板加工面	-	2545	1	X86339-SD01A	地盤安裝
35	X86342	室內企位加工面	-	2545	1	X86342-SD01A	地盤安裝
36	L061	鋁角25x25x3	-	30	2	L061-01	工廠組裝
37	-	3mm厚膠條	-	954.5	1	J858-SD-AP01D	地盤安裝
38	-	3mm厚膠條	-	954.5	1	J858-SD-AP02D	地盤安裝
39	-	3mm厚膠條	-	1093.5	1	J858-SD-AP02P	地盤安裝
40	X86317	室內企位之字扣碼	-	50	12	X86317-SD02	工廠組裝
41	X86325	趟門埋線	-	2128	1	X86325-SD01D	工廠組裝
42	X86331	底埋線加工面	-	2128	1	X86331-SD01D	工廠組裝
43	H42208	趟門角碼35x50x4	-	30	2	H42208-01	工廠組裝
44	-	加力板(企角)	-	-	1	J858-SD-GS05	工廠組裝
45	X86346	趟門橫埋線	-	998	1	X86346-SD06RD	工廠組裝
46	X86346	趟門橫埋線	-	954.5	1	X86346-SD07RD	工廠組裝
47	X86346	趟門橫埋線	-	2515	1	X86346-SD03A	工廠組裝
48	X86346	趟門橫埋線	-	2515	1	X86346-SD05A	工廠組裝
67	X86329	趟門頂外蓋料	-	2239	1	X86329-SD01D	地盤安裝

頂頂		mm
底底		mm
企料底部開邊位		mm
底埋線防水巴鋸去		mm
安裝扣碼		
安裝扣碼		
多点鎖芯型號:		
手柄型號		
限位撞		
T窗最大		
窗玉搭		

顏色	數量	备注
AA-70	8	漆水底
AA-70	4	窗玻璃
AA-70	4	窗玻璃
AA-70	4	窗玻璃
AA-70	34	企位扣
AA-70	34	企位扣
AA-70	9	企位扣
AA-70	24	企位扣

門玉款	宽度(mm)	高度(mm)	只/幅	排長
A-SD-05-DS	1191.5	2548	1	
大圖版次		本圖版	G	
日期		27/04/23		
窗号	宽度(W)	高度(H)	数量	楼层
T1A-SD-F1	2341	2748	43	10F-60F
T1B-SD-F1	2341	2748	43	10F-60F
T2A-SD-D1	2341	2748	47	10F-65F
T2A-SD-F1	2341	2748	47	10F-65F
T2B-SD-F1	2341	2748	47	10F-65F
T3A-SD-D1	2341	2748	47	10F-65F
T3A-SD-F1	2341	2748	47	10F-65F
T3B-SD-F1	2341	2748	47	10F-65F
合计:			368	
圖号				

序号	料号	名称	出荷	长度(mm)	支	加工说明	注明
1	I711	150x50x5鋁線	-	2748	1	I711-SD02L-S	地盤安裝
2	I711	150x50x5鋁線	-	2748	1	I711-SD01R-S	地盤安裝
3	I711	150x50x5鋁線	-	2341	1	I711-SD04RD-S	地盤安裝
4	I711	150x50x5鋁線	-	2341	1	I711-SD03RD-S	地盤安裝
5	X86317	室內企位之字扣碼	-	2341	2	X86317-SD01D	工廠組裝
6	L107	趟門角碼35x35x4	-	80	4	L107-01	工廠組裝
7	L00155	埋線企身修口鋁角	-	2748	2	L00155-01A	工廠組裝
8	-	頂埋線扣碼	-	-	3	J858-SD-GS01	工廠組裝

顏色	數量	备注
AA-70	12	窗玻璃

補外通  
 T3 AD 22, 23, 27, 29, 31/F (5)  
 T3 AF 23/F (1)

Date:

14/11/2024

13

35/F — AG

39/F — AE

31/F — AD

29/F — AD, AC

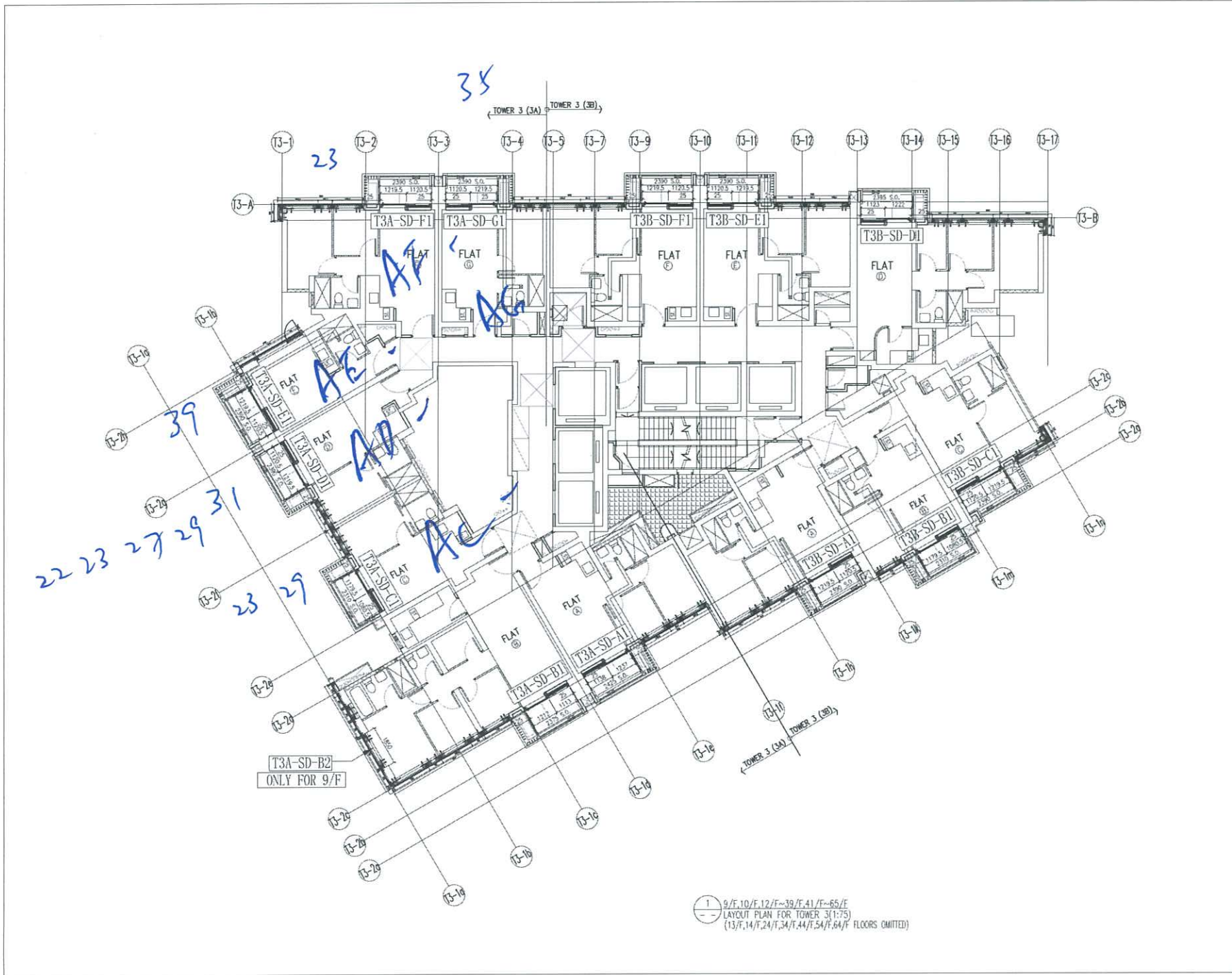
27/F — AD

23/F — AC, AD, AF

22/F — AD

~~19/F — AD~~ X 2A

外通 (10)



B.D. REF :

CLIENT :  
 信和置業有限公司  
 Sino Land Company Limited

ARCHITECT :  
 ronald lu & partners  
 Ronald Lu & Partners (HK) Ltd.  
 呂元仲建築師事務所 (香港) 有限公司

MAIN CONTRACTOR :  
 Gammon

STRUCTURAL ENGINEER :  
 AECOM

FACADE CONSULTANT :  
 AECOM

NOTE :  
 1. ALL DIMENSIONS ARE IN mm.  
 2. ALL ELEVATIONS ARE VIEWED FROM OUTSIDE.  
 3. ALL DIMENSIONS TO BE VERIFIED ON SITE BEFORE FABRICATION.

LEGEND :  
 DETAIL MARK NO.  
 REFER SHEET NO.

1. F.F.L. --- FINISHED FLOOR LEVEL  
 2. S.F.L. --- STRUCTURAL FLOOR LEVEL  
 3. (R) --- REVERSED DETAIL

NO.	DATE	REVISED	BY

JOB NO. : J-858  
 PROJECT : PROPOSED RESIDENTIAL DEVELOPMENT AT TQTL 70RP, PHASE 11, LOKAS PARK TSEUNG KWAN O, N.T.

TITLE : TYPICAL SLIDING DOOR PLAN AT TOWER 3

DATE : 14-Jun-22 SCALE : 1:80(A1)  
 DRAWN BY : KY CHECKED BY : YB

英特鋁質有限公司  
 MIDI ALUMINIUM FABRICATOR LTD.  
 Units 6-B, Sunway Industrial Centre, 1/F  
 610 Che Kwo Ling Road, Kowloon  
 Tel: 23489211-4 Fax: (852) 2727666

DWG NO. : JB55-CW-S0-P301 REV. : -