



工程指示 / 要求簡箋(E.I.)

工程指示編號：EI / 9455 / 26 修改版次： A
 工程編號：J - 858 工程名稱：將軍澳日出康城
 工程項目：欄河玻璃 寶發訂購 20 件 地盤用 (2026-03-16)
 收件人：Maggie 發件人：Jason 日期：17/03/2026

要求提供 / 確認 事項：

- | | | |
|------------------------------------|-------------------------------------|-------------------------------|
| <input type="checkbox"/> 初步鋁料 B.M. | <input type="checkbox"/> 加工拆圖，然後生產 | <input type="checkbox"/> 尺寸表 |
| <input type="checkbox"/> 正式鋁料 B.M. | <input type="checkbox"/> 技術上資料 / 指示 | <input type="checkbox"/> 報價 |
| <input type="checkbox"/> 配件 B.M. | <input type="checkbox"/> 樣辦或貨品說明書 | <input type="checkbox"/> 分判合約 |

內容：

按(2026-03-16) 信和要求訂玻璃，加訂 3 件，合共 20 件

- 10mmT + 1.52 PVB+ 10mmT
- 15mmT + 2.28 SGP+ 15mmT

按(2026-03-10) 信和要求訂玻璃，訂 17 件

1. 有欄河玻璃款式
 - 10mmT + 1.52 PVB+ 10mmT
2. 請玻璃廠，安排熱浸
3. 不要印上熱浸標籤。只給”可移除”的標籤。
4. 玻璃標籤請註明樓層，座，單位。 *分座包箱
5. 信和訂購，已安排報價。稍後附信。
6. 此份 BM 資料來源，信和代表 Kenny。
7. 出貨地盆，由信和代表 Kenny 收貨。

謝謝

請在 2026.04.16 前完成上列要求。

分發東莞各部門：

- | | | | | | | | |
|---------------------------------|------------------------------|--------------------------------|------------------------------|-------------------------------|------------------------------|--------------------------------|------------------------------------|
| <input type="checkbox"/> 生產技術總監 | <input type="checkbox"/> 連附件 | <input type="checkbox"/> 技術部 | <input type="checkbox"/> 連附件 | <input type="checkbox"/> 生產部 | <input type="checkbox"/> 連附件 | <input type="checkbox"/> 機械設計部 | <input type="checkbox"/> 連附件 |
| <input type="checkbox"/> 採購部 | <input type="checkbox"/> 連附件 | <input type="checkbox"/> 生產統籌部 | <input type="checkbox"/> 連附件 | <input type="checkbox"/> 小羅&清 | <input type="checkbox"/> 連附件 | | |
| <input type="checkbox"/> 質檢部 | <input type="checkbox"/> 連附件 | <input type="checkbox"/> 會計部 | <input type="checkbox"/> 連附件 | <input type="checkbox"/> 報關組 | <input type="checkbox"/> 連附件 | <input type="checkbox"/> 其他 | _____ <input type="checkbox"/> 連附件 |

分發香港各部門：

- | | | | | | | | |
|---|---|-------------------------------|------------------------------|------------------------------|------------------------------|----------------------------------|------------------------------------|
| <input type="checkbox"/> 行政部 | <input type="checkbox"/> 連附件 | <input type="checkbox"/> 會計部 | <input type="checkbox"/> 連附件 | <input type="checkbox"/> 統籌部 | <input type="checkbox"/> 連附件 | <input type="checkbox"/> 工程部地盤科文 | _____ <input type="checkbox"/> 連附件 |
| <input checked="" type="checkbox"/> 採購部 | <input checked="" type="checkbox"/> 連附件 | <input type="checkbox"/> QS 部 | <input type="checkbox"/> 連附件 | <input type="checkbox"/> 維修部 | <input type="checkbox"/> 連附件 | <input type="checkbox"/> 其他 | _____ <input type="checkbox"/> 連附件 |

傳遞編號：

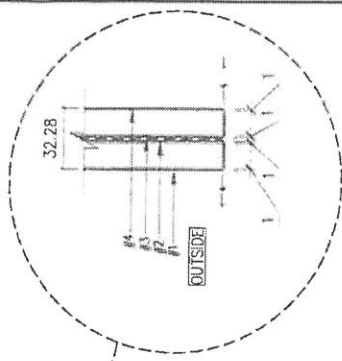
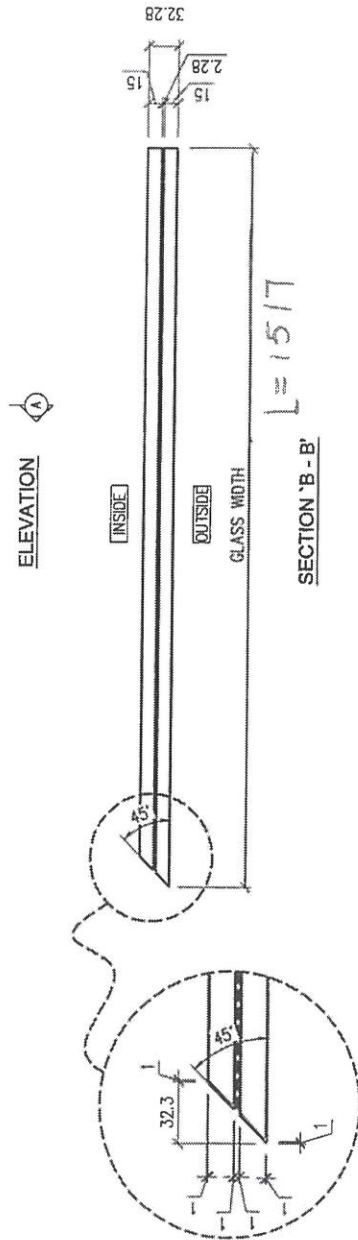
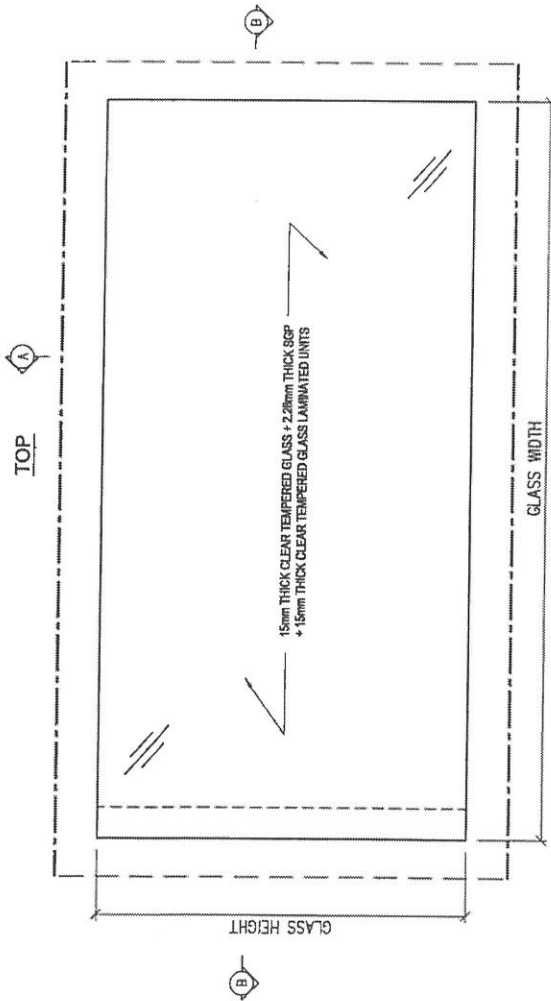
HK / 26

發件人簽署：

項目經理簽署：

BOM LOG	TOWER	FLOOR/UIINT	GLASS TYPE	GLASS NO.	SIZE	PIECE	DATE	EI9455
S1-GST2-LOG03	2	61BF	10 CT + 1.52PVB + 10 CT	S1-G1-TAG101	2175 x 1160 (H)	1	10/3/2026	EI9455
S1-GST2-LOG03	2	47AB	10 CT + 1.52PVB + 10 CT	S1-G1-TAG106	2160 x 1160 (H)	1	10/3/2026	EI9455
S1-GST2-LOG03	2	62BF	10 CT + 1.52PVB + 10 CT	S1-G1-TAG101	2175 x 1160 (H)	1	10/3/2026	EI9455
S1-GS-01	2	298A	10 CT + 1.52PVB + 10 CT	S1-G1-TAG104	1875 x 1160 (H)	1	10/3/2026	EI9455
S1-GST2-LOG03	2	63AB	10 CT + 1.52PVB + 10 CT	S1-G1-TAG106	2160 x 1160 (H)	1	10/3/2026	EI9455
S1-GST2-LOG03	2	66BF	10 CT + 1.52PVB + 10 CT	S1-G1-TAG101	2175 x 1160 (H)	1	10/3/2026	EI9455
S1-GST2-LOG03	2	35BF	10 CT + 1.52PVB + 10 CT	S1-G1-TAG101	2175 x 1160 (H)	1	10/3/2026	EI9455
S1-GST2-LOG03	2	41BF	10 CT + 1.52PVB + 10 CT	S1-G1-TAG101	2175 x 1160 (H)	1	10/3/2026	EI9455
S1-GST2-LOG03	2	25BC	10 CT + 1.52PVB + 10 CT	S1-G1-TAG103	1800 x 1160 (H)	1	10/3/2026	EI9455
S1-GST2-LOG03	2	25AG	10 CT + 1.52PVB + 10 CT	S1-G1-TAG101	2175 x 1160 (H)	1	10/3/2026	EI9455
S1-GST2-LOG03	2	23BE	10 CT + 1.52PVB + 10 CT	S1-G1-TAG101	2175 x 1160 (H)	1	10/3/2026	EI9455
S1-GST2-LOG03	2	45AE	10 CT + 1.52PVB + 10 CT	S1-G1-TAG101	2175 x 1160 (H)	1	10/3/2026	EI9455
S1-GST2-LOG03	2	22AB	10 CT + 1.52PVB + 10 CT	S1-G1-TAG106	2160 x 1160 (H)	1	10/3/2026	EI9455
S1-GST2-LOG03	2	10AC	10 CT + 1.52PVB + 10 CT	S1-G1-TAG107	2330 x 1160 (H)	1	10/3/2026	EI9455
S1-GST2-LOG03	2	10AC	10 CT + 1.52PVB + 10 CT	S1-G1-TAG109	535 X 1160 (H)	1	10/3/2026	EI9455
S1-GST3-LOG03	3	38AE	10 CT + 1.52PVB + 10 CT	S1-G1-TAG201	2175 x 1160 (H)	1	10/3/2026	EI9455
S1-GST3-LOG03	3	66BB	10 CT + 1.52PVB + 10 CT	S1-G1-TAG208	575 X 1160 (H)	1	10/3/2026	EI9455
	2	67F BA	15 CT + 2.28 SGP + 15 CT	S1-G2-Z103-T2-67BA	1517 X 1061 (H)	1	17/3/2026	EI9455A
	2	RF BA	15 CT + 2.28 SGP + 15 CT	S4-GS01-103-T2-RFBA	1442 X 1011 (H)	1	17/3/2026	EI9455A
S1-GST2-LOG03	2	55BC	10 CT + 1.52PVB + 10 CT	S1-G1-TAG103	1800 x 1160 (H)	1	10/3/2026	EI9455A

TZ-67BA



LEGEND:

— POLISH EDGE FINISH FOR VISUAL SIDES

- - - ALL EDGES TO BE GRIND FINISH

REMARKS: ALL GLASS SHAPE TO BE VIEWED FROM OUTSIDE

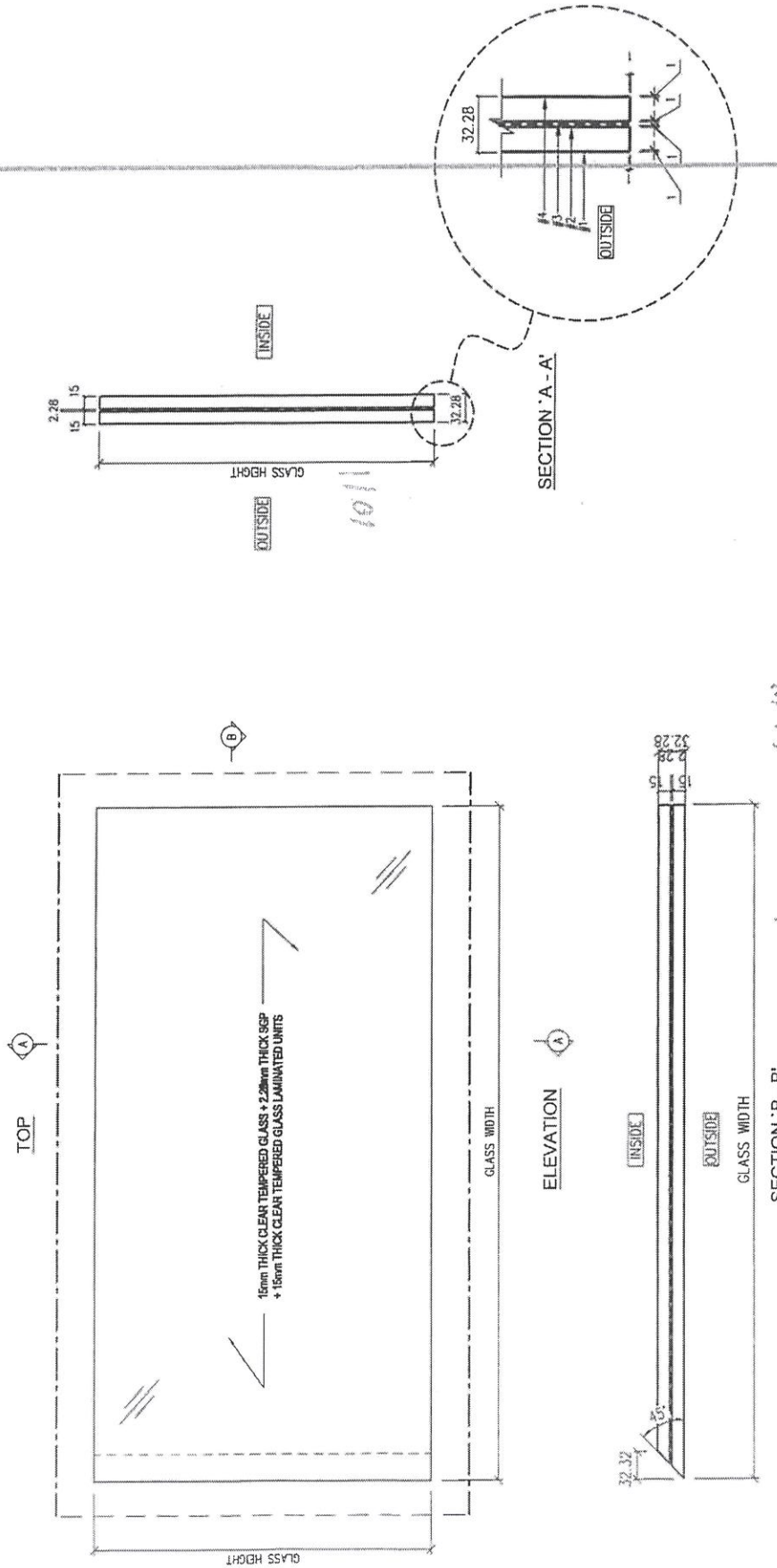
送工地

DISTRIBUTION TABLE		樣式: -	工程名稱: S1-62-Z103 - 72-67BA
編號: -	日期: -	PROPOSED RESIDENTIAL DEVELOPMENT AT TKOULORP, PHASE 11, LOHAS PARK, TRENG KEMAN N. N. T.	工程編號: PF-21006
材料: 15mm THICK CLEAR TEMPERED GLASS + 2.28mm THICK SGP + 15mm THICK CLEAR TEMPERED GLASS LAMINATED UNITS	圖紙: Z H J		比例: 1 : 5
表面處理: -	日期: 2023-09-19		

DF Polyfair Construction & Engineering Ltd.

FABRICATION DRAWING OF GLASS PANEL
FOR (S1) Glass Balustrade and Aluminum Grille

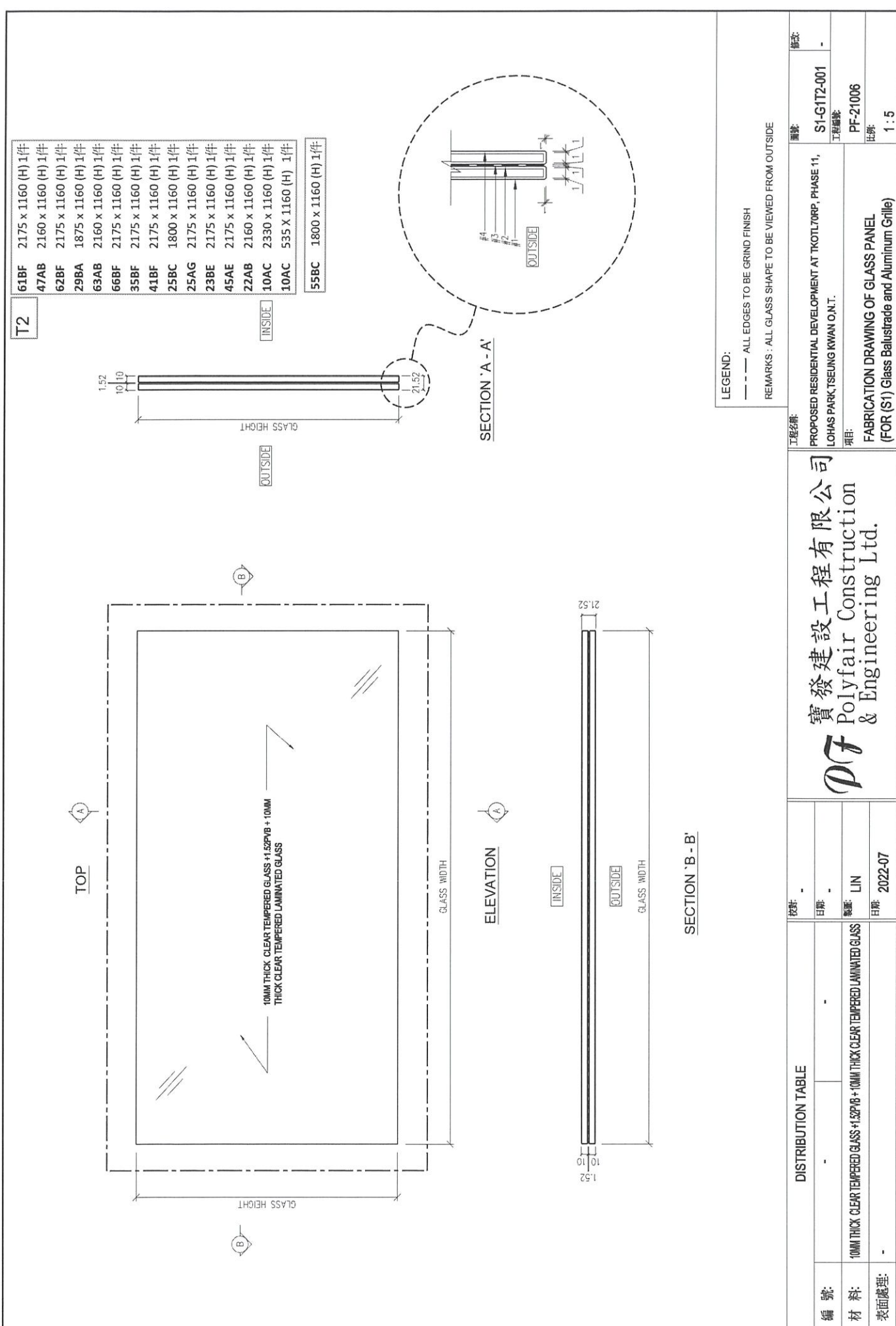
T.2 天面 BA



L=1442 X 1件

LEGEND:
 — POLISH EDGE FINISH FOR VISUAL SIDES
 - - - ALL EDGES TO BE GRIND FINISH
 REMARKS : ALL GLASS SHAPE TO BE VIEWED FROM OUTSIDE

DISTRIBUTION TABLE		工程名稱:	圖號:	修改:
編號:	-	SA-SS01-103	SA-SS01-103	-I2-RFBA
材料:	15mm THICK CLEAR TEMPERED GLASS + 2.28mm THICK SSP + 15mm THICK CLEAR TEMPERED GLASS LAMINATED UNITS	工程編號:	PF-21006	
表面處理:	-	日期:		比例: 1 : 5
		寶發建設工程有限公司 Polyfair Construction & Engineering Ltd. 寶發: SU 日期: 2023-09-19 工程名稱: 寶發建設工程有限公司 圖號: 寶發建設工程有限公司 工程編號: POLYFAIR CONSTRUCTION & ENGINEERING LTD. 項目: FABRICATION DRAWING OF GLASS PANEL (FOR GLASS BALUSTRADE AT TRANSFER FLATE - 9/F LAYOUT PLAN (TOBER 1))		



LEGEND:
 - - - ALL EDGES TO BE GRIND FINISH
 REMARKS : ALL GLASS SHAPE TO BE VIEWED FROM OUTSIDE

DISTRIBUTION TABLE		工程名稱:	圖號:
校對:	-	PROPOSED RESIDENTIAL DEVELOPMENT AT TKOTL/0RP, PHASE 11, LOHAS PARK/TSEUNG KWAN O.N.T.	S1-G1T2-001
日期:	-	項目:	PF-21006
編號:	LIN	比例:	1 : 5
材料:	10MM THICK CLEAR TEMPERED GLASS +1.52PVB +10MM THICK CLEAR TEMPERED LAMINATED GLASS	FABRICATION DRAWING OF GLASS PANEL (FOR (S1) Glass Balustrade and Aluminum Grille)	
表面處理:	-	日期: 2022-07	

DF 寶發建設工程有限公司
 Polyfair Construction & Engineering Ltd.

紀錄-臺上車路台裝機驗收進度表

E19270
E19407
E19447
E19455

12月內訂裝機,3月底前到
1月內訂裝機,4月底前到
2月內訂裝機,5月底前到
3月內訂裝機,6月底前到

Unit	裝機(正面)					Remark	裝機(背面)					總數	Total (單位)				
	台機	未訂	已訂	已到貨	已安裝/完成		台機	未訂	已訂	已到貨	已安裝/完成		台機	未訂	已訂	已到貨	已安裝/完成
T1 98D												1	0	0	1	0	0
T1 98D												1	0	0	1	0	0
T1 12BD												1	0	0	1	0	0
T1 15BD												1	0	0	1	0	0
T1 16BD												1	0	0	1	0	0
T1 17BD												1	0	0	1	0	0
T1 21BD												1	0	0	1	0	0
T1 23BD												1	0	0	1	0	0
T1 27BD												1	0	0	1	0	0
T1 39BD												1	0	0	1	0	0
T1 45BD												1	0	0	1	0	0
T1 48BD												1	0	0	1	0	0
T1 50BD												1	0	0	1	0	0
T1 57BD												1	0	0	1	0	0
T1 58BD												1	0	0	1	0	0
T1 59BD												1	0	0	1	0	0
T1 60BD												1	0	0	1	0	0
T1 61BD												1	0	0	1	0	0
T1 108E												1	0	0	1	0	0
T1 168E												1	0	0	1	0	0
T1 308E												1	0	0	1	0	0
T1 398E(需主表示不用好端)												1	0	0	1	0	0
T1 398E												1	0	0	1	0	0
T1 418E												1	0	0	1	0	0
T1 438E												1	0	0	1	0	0
T1 428E												1	0	0	1	0	0
T1 498E												1	0	0	1	0	0
T1 518E												1	0	0	1	0	0
T1 538E												1	0	0	1	0	0
T1 558E												1	0	0	1	0	0
T1 568E												1	0	0	1	0	0
T1 598E												1	0	0	1	0	0
T1 108F												1	0	0	1	0	0
T1 158F												1	0	0	1	0	0
T1 188F												1	0	0	1	0	0
T1 218F												1	0	0	1	0	0
T1 288F												1	0	0	1	0	0
T1 338F												1	0	0	1	0	0
T1 358F												1	0	0	1	0	0
T1 378F												1	0	0	1	0	0
T1 425E												1	0	0	1	0	0
T1 455E												1	0	0	1	0	0
T1 465E												1	0	0	1	0	0
T1 485E												1	0	0	1	0	0
T1 515E												1	0	0	1	0	0
T1 535E												1	0	0	1	0	0
T1 605E												1	0	0	1	0	0
T1 615E												1	0	0	1	0	0
T2 18AA												1	0	0	1	0	0
T2 21AA												1	0	0	1	0	0
T2 26AA												1	0	0	1	0	0
T2 30AA												1	0	0	1	0	0
T2 31AA												1	0	0	1	0	0
T2 45AA												1	0	0	1	0	0
T2 59AA												1	0	0	1	0	0
T2 60AA												1	0	0	1	0	0
T2 64AA												1	0	0	1	0	0
T2 9AB												7	0	0	7	0	0
T2 17AB												1	0	0	1	0	0
T2 28AB												1	0	0	1	0	0
T2 30AB												1	0	0	1	0	0
T2 31AB												1	0	0	1	0	0
T2 45AB												1	0	0	1	0	0
T2 47AB												1	0	0	1	0	0
T2 48AB												1	0	0	1	0	0
T2 49AB												1	0	0	1	0	0
T2 41AB												1	0	0	1	0	0
T2 46AB												1	0	0	1	0	0
T2 53AB												1	0	0	1	0	0
T2 56AB												1	0	0	1	0	0
T2 60AB												1	0	0	1	0	0
T2 62AB												1	0	0	1	0	0
T2 66AB												1	0	0	1	0	0
T2 11AC												1	0	0	1	0	0
T2 23AC												2	0	0	2	0	0
T2 26AC												1	0	0	1	0	0
T2 32AC												1	0	0	1	0	0
T2 43AC												1	0	0	1	0	0
T2 45AC												2	0	0	2	0	0
T2 47AC												1	0	0	1	0	0
T2 49AC												2	0	0	2	0	0
T2 42AC												1	0	0	1	0	0
T2 45AC												1	0	0	1	0	0
T2 50AC												1	0	0	1	0	0
T2 51AC												1	0	0	1	0	0
T2 66AC												2	0	0	2	0	0
T2 9AD												3	0	0	3	0	0
T2 13AD												1	0	0	1	0	0
T2 28AD												1	0	0	1	0	0
T2 28AD												1	0	0	1	0	0
T2 37AD												1	0	0	1	0	0
T2 38AD												1	0	0	1	0	0
T2 41AD												1	0	0	1	0	0
T2 42AD												1	0	0	1	0	0
T2 65AD												1	0	0	1	0	0
T2 22AE												1	0	0	1	0	0
T2 27AE												1	0	0	1	0	0
T2 42AE												1	0	0	1	0	0
T2 41AE												1	0	0	1	0	0
T2 50AE												1	0	0	1	0	0
T2 56AE												1	0	0	1	0	0
T2 10AF												1	0	0	1	0	0
T2 16AF												1	0	0	1	0	0
T2 21AF												1	0	0	1	0	0
T2 29AF												1	0	0	1	0	0
T2 36AF												1	0	0	1	0	0
T2 38AF												1	0	0	1	0	0
T2 42AF												1	0	0	1	0	0
T2 60AF												1	0	0	1	0	0
T2 61AF												1	0	0	1	0	0
T2 66AF												1	0	0	1	0	0
T2 146F												1	0	0	1	0	0
T2 156F												1	0	0	1	0	0
T2 158F												1	0	0	1	0	0
T2 208F												1	0	0	1	0	0
T2 258F												1	0	0	1	0	0
T2 285F												1	0	0	1	0	0
T2 285F												1	0	0	1	0	0
T2 295F												1	0	0	1	0	0
T2 318F												1	0	0	1	0	0
T2 328F												1	0	0	1	0	0
T2 355F												1	0	0	1	0	0
T2 355F												1	0	0	1	0	0
T2 356F												1	0	0	1	0	0
T2 405F												1	0	0	1	0	0
T2																	

Table with columns: Unit, 玻璃(正面), Remark, 玻璃(背面), Total(單位), 合稱, 未訂, 已訂, 已取消, 已安裝, 合稱, 未訂, 已訂, 已取消, 已安裝, 總數, 合稱, 未訂, 已訂, 已取消, 已安裝. Rows list various units (e.g., T2-518B, T2-519B) and their glass status.

