

工程指示 / 要求簡箋(E.I.)

工程指示編號：EI / 9407 / 26 修改版次：

工程編號：J - 858 工程名稱：將軍澳日出康城

工程項目：欄河玻璃 寶發訂購 134 件 地盤用 (2026-01-19)

收件人：Maggie 發件人：Jason 日期：20/01/2026

要求提供 / 確認 事項：

- () 初步鋁料 B.M. () 加工拆圖，然後生產 () 尺寸表
- () 正式鋁料 B.M. () 技術上資料 / 指示 () 報價
- () 配件 B.M. () 樣辦或貨品說明書 () 分判合約

內容：

按(2026-01-19) 信和要求訂玻璃，訂 134 件

1. 有欄河玻璃款式

- 10mmT + 1.52 PVB+ 10mmT
- 15mmT + 2.28 SGP+ 15mmT

2. 請玻璃廠，安排熱浸

3. 不要印上熱浸標籤。只給”可移除”的標籤。

4. 玻璃標籤請註明樓層，座，單位。 *分座包箱

5. 信和訂購，已安排報價。稍後附信。

6. 此份 BM 資料來源，信和代表 Kenny。

7. 出貨地盆，由信和代表 Kenny 收貨。

謝謝

請在 2026.02.18 前完成上列要求。

分發東莞各部門：

- ()生產技術總監 連附件 ()技術部 連附件 ()生產部 連附件 ()機械設計部 連附件
- ()採購部 連附件 ()生產統籌部 連附件 ()小羅&清 連附件
- ()質檢部 連附件 ()會計部 連附件 ()報關組 連附件 ()其他 _____ 連附件

分發香港各部門：

- ()行政部 連附件 ()會計部 連附件 ()統籌部 連附件 ()工程部地盤科文 _____ 連附件
- ()採購部 連附件 ()QS 部 連附件 ()維修部 連附件 ()其他 _____ 連附件

傳遞編號：

HK / 26

發件人簽署：

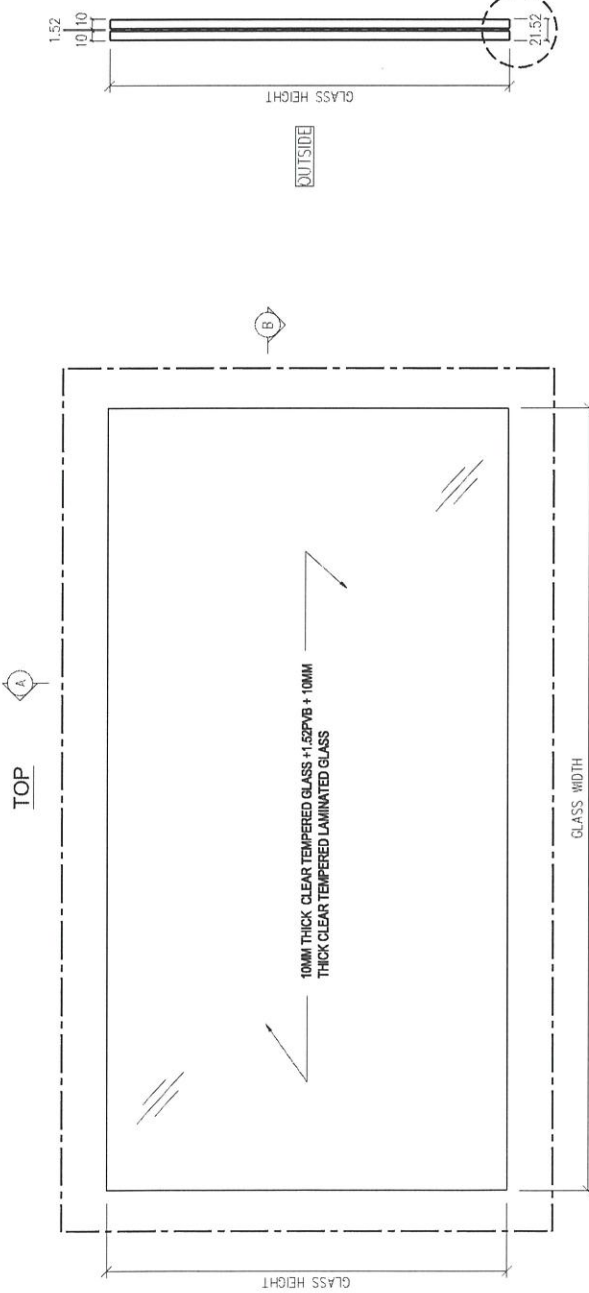
項目經理簽署：

BOM LOG	TOWER	FLOOR/JOINT	GLASS TYPE	GLASS NO.	SIZE	PIECE	DATE	EI9407
S1-GS-01	1	61BF	10 CT + 1.52PVB + 10 CT	S1-G1-TAG01	2175 x 1160 (H)	1	19/1/2026	EI9407
S1-GS2-LOG03	2	57BC	10 CT + 1.52PVB + 10 CT	S1-G1-TAG103	1800 x 1160 (H)	1	19/1/2026	EI9407
S1-GS2-LOG03	2	41BD	10 CT + 1.52PVB + 10 CT	S1-G1-TAG102	2055 x 1160 (H)	1	19/1/2026	EI9407
S1-GS2-LOG03	2	66BC	10 CT + 1.52PVB + 10 CT	S1-G1-TAG103	1800 x 1160 (H)	1	19/1/2026	EI9407
S1-GS2-LOG03	2	37BB	10 CT + 1.52PVB + 10 CT	S1-G1-TAG107	2330 x 1160 (H)	1	19/1/2026	EI9407
S1-GS2-LOG03	2	37BB	10 CT + 1.52PVB + 10 CT	S1-G1-TAG108	575 X 1160 (H)	1	19/1/2026	EI9407
S1-GS2-LOG03	2	27AE	10 CT + 1.52PVB + 10 CT	S1-G1-TAG101	2175 x 1160 (H)	1	19/1/2026	EI9407
S1-GS2-LOG03	2	22AE	10 CT + 1.52PVB + 10 CT	S1-G1-TAG101	2175 x 1160 (H)	1	19/1/2026	EI9407
S1-GS2-LOG03	2	65BF	10 CT + 1.52PVB + 10 CT	S1-G1-TAG101	2175 x 1160 (H)	1	19/1/2026	EI9407
S1-GS2-LOG03	2	63BF	10 CT + 1.52PVB + 10 CT	S1-G1-TAG101	2175 x 1160 (H)	1	19/1/2026	EI9407
S1-GS-01	2	59AA	10 CT + 1.52PVB + 10 CT	S1-G1-TAG105	2210 x 1160 (H)	1	19/1/2026	EI9407
	2	59BE	10 CT + 1.52PVB + 10 CT	S1-G1-TAG101	2175 x 1160 (H)	1	19/1/2026	EI9407
	2	53BE	10 CT + 1.52PVB + 10 CT	S1-G1-TAG101	2175 x 1160 (H)	1	19/1/2026	EI9407
S1-GS2-LOG03	2	53BF	10 CT + 1.52PVB + 10 CT	S1-G1-TAG101	2175 x 1160 (H)	1	19/1/2026	EI9407
S1-GS2-LOG03	2	45BF	10 CT + 1.52PVB + 10 CT	S1-G1-TAG101	2175 x 1160 (H)	1	19/1/2026	EI9407
S1-GS2-LOG03	2	35BB	10 CT + 1.52PVB + 10 CT	S1-G1-TAG107	575 X 1160 (H)	1	19/1/2026	EI9407
S4-GS-LOG06+08	2	9F AD	15 CT + 2.28 SGP + 15 CT	S4-GS01-101-T2-9FAD-1	1225 X 961 (H)	1	19/1/2026	EI9407
S4-GS-LOG06+08	2	9F AD	15 CT + 2.28 SGP + 15 CT	S4-GS01-101-T2-9FAD-2	1230 X 961 (H)	1	19/1/2026	EI9407
S4-GS-LOG06+08	2	9F AD	15 CT + 2.28 SGP + 15 CT	S4-GS01-101-T2-9FAD-3	1255 X 961 (H)	1	19/1/2026	EI9407
S4-GS-LOG06+08	2	9F BD	15 CT + 2.28 SGP + 15 CT	S4-GS01-101-T2-9FBD-1	1355 X 961 (H)	1	19/1/2026	EI9407
S4-GS-LOG06+08	2	9F BD	15 CT + 2.28 SGP + 15 CT	S4-GS01-101-T2-9FBD-2	1360 X 961 (H)	2	19/1/2026	EI9407
S4-GS-LOG06+08	2	9F BD	15 CT + 2.28 SGP + 15 CT	S4-GS01-101-T2-9FBD-3	1492 X 961 (H)	2	19/1/2026	EI9407
S4-GS-LOG06+08	2	9F BD	15 CT + 2.28 SGP + 15 CT	S4-GS01-102-T2-9FBD	1490 X 961 (H)	1	19/1/2026	EI9407
S4-GS-LOG06+08	2	9F BD	15 CT + 2.28 SGP + 15 CT	S4-GS01-103-T2-9FBD	1360 X 961 (H)	1	19/1/2026	EI9407
S1-GS2-LOG03	2	98D	10 CT + 1.52PVB + 10 CT	S1-G1-TAG102	2055 x 1160 (H)	1	19/1/2026	EI9407
S1-GS2-LOG03	2	66AB	10 CT + 1.52PVB + 10 CT	S1-G1-TAG106	2160 x 1160 (H)	1	19/1/2026	EI9407
S1-GS2-LOG03	2	57BF	10 CT + 1.52PVB + 10 CT	S1-G1-TAG101	2175 x 1160 (H)	1	19/1/2026	EI9407
S1-GS2-LOG03	2	56BF	10 CT + 1.52PVB + 10 CT	S1-G1-TAG101	2175 x 1160 (H)	1	19/1/2026	EI9407
S1-GS2-LOG03	2	53AB	10 CT + 1.52PVB + 10 CT	S1-G1-TAG106	2160 x 1160 (H)	1	19/1/2026	EI9407
S1-GS2-LOG03	2	51AC	10 CT + 1.52PVB + 10 CT	S1-G1-TAG109	535 X 1160 (H)	1	19/1/2026	EI9407
S1-GS2-LOG03	2	39AB	10 CT + 1.52PVB + 10 CT	S1-G1-TAG106	2160 x 1160 (H)	1	19/1/2026	EI9407
S1-GS2-LOG03	2	38AB	10 CT + 1.52PVB + 10 CT	S1-G1-TAG106	2160 x 1160 (H)	1	19/1/2026	EI9407
S1-GS2-LOG03	2	37AB	10 CT + 1.52PVB + 10 CT	S1-G1-TAG106	2160 x 1160 (H)	1	19/1/2026	EI9407
S1-GS2-LOG03	2	35AB	10 CT + 1.52PVB + 10 CT	S1-G1-TAG106	2160 x 1160 (H)	1	19/1/2026	EI9407
S1-GS2-LOG03	2	33BF	10 CT + 1.52PVB + 10 CT	S1-G1-TAG101	2175 x 1160 (H)	1	19/1/2026	EI9407
S1-GS2-LOG03	2	50BF	10 CT + 1.52PVB + 10 CT	S1-G1-TAG101	2175 x 1160 (H)	1	19/1/2026	EI9407
S1-GS2-LOG03	2	50AC	10 CT + 1.52PVB + 10 CT	S1-G1-TAG109	535 X 1160 (H)	1	19/1/2026	EI9407
S1-GS2-LOG03	2	49BC	10 CT + 1.52PVB + 10 CT	S1-G1-TAG103	1800 x 1160 (H)	1	19/1/2026	EI9407
S1-GS2-LOG03	2	46AB	10 CT + 1.52PVB + 10 CT	S1-G1-TAG106	2160 x 1160 (H)	1	19/1/2026	EI9407

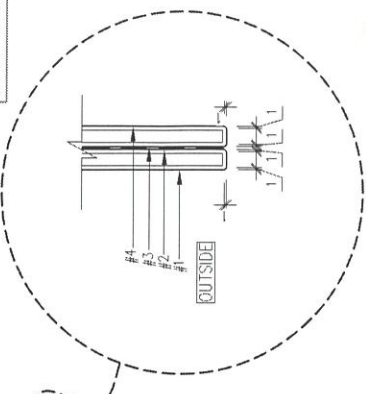
BOM LOG	TOWER	FLOOR/JUNT	GLASS TYPE	GLASS NO.	SIZE	PIECE	DATE	EI9407
S1-GST2-LOG03	2	43BF	10 CT + 1.52PVB + 10 CT	S1-G1-TAG101	2175 x 1160 (H)	1	19/1/2026	EI9407
S1-GST2-LOG03	2	42BF	10 CT + 1.52PVB + 10 CT	S1-G1-TAG101	2175 x 1160 (H)	1	19/1/2026	EI9407
S1-GST2-LOG03	2	35AC	10 CT + 1.52PVB + 10 CT	S1-G1-TAG109	535 X 1160 (H)	1	19/1/2026	EI9407
S1-GST2-LOG03	2	21BF	10 CT + 1.52PVB + 10 CT	S1-G1-TAG101	2175 x 1160 (H)	1	19/1/2026	EI9407
S1-GST3-LOG03	3	58AB	10 CT + 1.52PVB + 10 CT	S1-G1-TAG206	2160 X 1160 (H)	1	19/1/2026	EI9407
S1-GST3-LOG03	3	42AE	10 CT + 1.52PVB + 10 CT	S1-G1-TAG201	2175 x 1160 (H)	1	19/1/2026	EI9407
S1-GST3-LOG03	3	45AE	10 CT + 1.52PVB + 10 CT	S1-G1-TAG201	2175 x 1160 (H)	1	19/1/2026	EI9407
S1-GST3-LOG03	3	50AE	10 CT + 1.52PVB + 10 CT	S1-G1-TAG201	2175 x 1160 (H)	1	19/1/2026	EI9407
S1-GST3-LOG03	3	51AE	10 CT + 1.52PVB + 10 CT	S1-G1-TAG201	2175 x 1160 (H)	1	19/1/2026	EI9407
S1-GST3-LOG03	3	RF AF	15 CT + 2.28 SGP + 15 CT	S1-G1-309-T3-RFAF	446 X 1011(H)	1	19/1/2026	EI9407
S1-GST3-LOG03	3	33BC	10 CT + 1.52PVB + 10 CT	S1-G1-TAG203	1800 x 1160 (H)	1	19/1/2026	EI9407
S1-GST3-LOG03	3	35BC	10 CT + 1.52PVB + 10 CT	S1-G1-TAG203	1800 x 1160 (H)	1	19/1/2026	EI9407
S1-GST3-LOG03	3	37BC	10 CT + 1.52PVB + 10 CT	S1-G1-TAG203	1800 x 1160 (H)	1	19/1/2026	EI9407
S1-GST3-LOG03	3	53BC	10 CT + 1.52PVB + 10 CT	S1-G1-TAG203	1800 x 1160 (H)	1	19/1/2026	EI9407
S1-GST3-LOG03	3	41BD	10 CT + 1.52PVB + 10 CT	S1-G1-TAG202	2055 x 1160 (H)	1	19/1/2026	EI9407

12AA	2210 x 1160 (H) 1件	56AB	2160 x 1160 (H) 1件
22AA	2210 x 1160 (H) 1件	22AC	2330 x 1160 (H) 1件
36AA	2210 x 1160 (H) 1件	22AC	485 x 1160 (H) 1件
43AA	2210 x 1160 (H) 1件	29AC	2330 x 1160 (H) 1件
45AA	2210 x 1160 (H) 1件	29AC	485 x 1160 (H) 1件
52AA	2210 x 1160 (H) 1件	35AC	485 x 1160 (H) 1件
53AA	2210 x 1160 (H) 1件	38AC	2330 x 1160 (H) 1件
55AA	2210 x 1160 (H) 1件	38AC	485 x 1160 (H) 1件
17AB	2160 x 1160 (H) 1件	47AC	2330 x 1160 (H) 1件
43AB	2160 x 1160 (H) 1件	47AC	485 x 1160 (H) 1件
45AB	2160 x 1160 (H) 1件	56AC	2330 x 1160 (H) 1件
46AB	2160 x 1160 (H) 1件	56AC	485 x 1160 (H) 1件
47AB	2160 x 1160 (H) 1件	29AD	2150 x 1160 (H) 1件
48AB	2160 x 1160 (H) 1件	31AD	2150 x 1160 (H) 1件
49AB	2160 x 1160 (H) 1件	59AD	2150 x 1160 (H) 1件
50AB	2160 x 1160 (H) 1件	60AD	2150 x 1160 (H) 1件
51AB	2160 x 1160 (H) 1件	12AE	2150 x 1160 (H) 1件
52AB	2160 x 1160 (H) 1件	17AE	2150 x 1160 (H) 1件
53AB	2160 x 1160 (H) 1件	21AE	2150 x 1160 (H) 1件
55AB	2160 x 1160 (H) 1件	23AE	2150 x 1160 (H) 1件

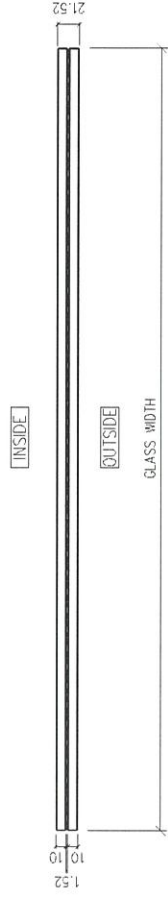
T1



SECTION 'A-A'



ELEVATION



SECTION 'B-B'

40
共件

LEGEND:

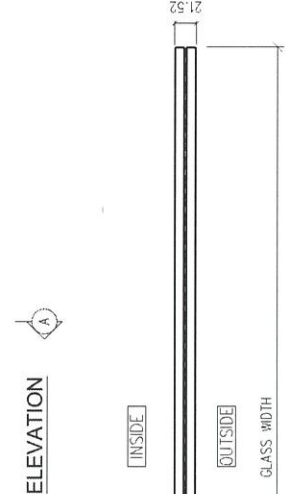
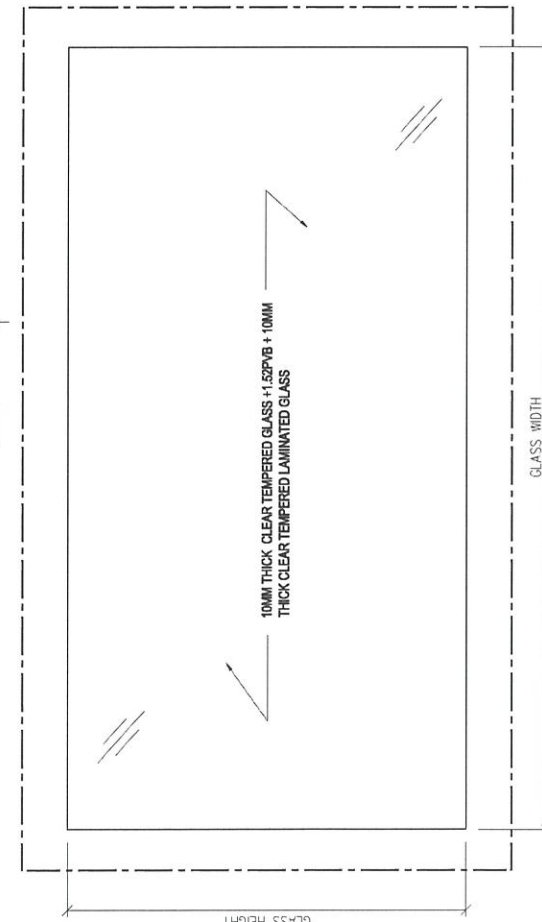
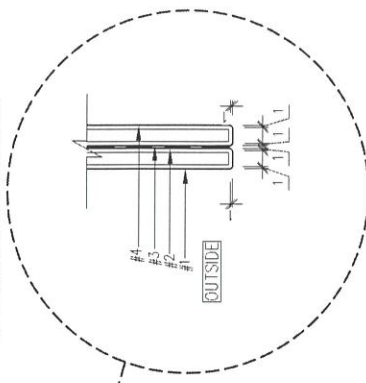
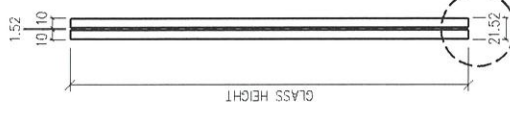
--- ALL EDGES TO BE GRIND FINISH

REMARKS : ALL GLASS SHAPE TO BE VIEWED FROM OUTSIDE

DISTRIBUTION TABLE		工程名稱:	圖號:	修改:
編號:	-	PROPOSED RESIDENTIAL DEVELOPMENT AT TKOTL70RP, PHASE 11, LOHAS PARK, TSEUNG KWAN O.N.T.	S1-G1-001	-
材料:	10MM THICK CLEAR TEMPERED GLASS + 1.52PVB + 10MM THICK CLEAR TEMPERED LAMINATED GLASS	項目:	工程圖號:	PF-21006
表面處理:	-		出廠:	1:5
		<p>寶發建設工程有限公司 Polyfair Construction & Engineering Ltd. PF</p>		

288A	1875 x 1160 (H) 1件
128B	2330 X 1160 (H) 1件
128B	575 X 1160 (H) 1件
198B	2330 X 1160 (H) 1件
198B	575 X 1160 (H) 1件
228B	2330 X 1160 (H) 1件
228B	575 X 1160 (H) 1件
238B	2330 X 1160 (H) 1件
238B	575 X 1160 (H) 1件
388C	1800 x 1160 (H) 1件
128D	2055 x 1160 (H) 1件
158D	2055 x 1160 (H) 1件
238D	2055 x 1160 (H) 1件
288D	2055 x 1160 (H) 1件
188F	2175 x 1160 (H) 1件
218F	2175 x 1160 (H) 1件
288F	2175 x 1160 (H) 1件
358F	2175 x 1160 (H) 1件
618F	2175 x 1160 (H) 1件

29AE	2150 x 1160 (H) 1件
57AF	2175 x 1160 (H) 1件
58AF	2175 x 1160 (H) 1件
59AF	2175 x 1160 (H) 1件
60AF	2175 x 1160 (H) 1件
61AF	2175 x 1160 (H) 1件
19AG	2175 x 1160 (H) 1件
20AG	2175 x 1160 (H) 1件
33AG	2175 x 1160 (H) 1件
43AG	2175 x 1160 (H) 1件
45AG	2175 x 1160 (H) 1件
51AG	2175 x 1160 (H) 1件
52AG	2175 x 1160 (H) 1件
53AG	2175 x 1160 (H) 1件
55AG	2175 x 1160 (H) 1件
56AG	2175 x 1160 (H) 1件
60AG	2175 x 1160 (H) 1件
61AG	2175 x 1160 (H) 1件
108A	1875 x 1160 (H) 1件
228A	1875 x 1160 (H) 1件



SECTION 'B - B'

SECTION 'A - A'

共39件

LEGEND:
 --- ALL EDGES TO BE GRIND FINISH
 REMARKS: ALL GLASS SHAPE TO BE VIEWED FROM OUTSIDE

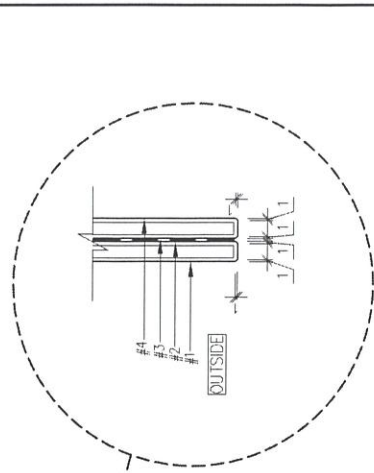
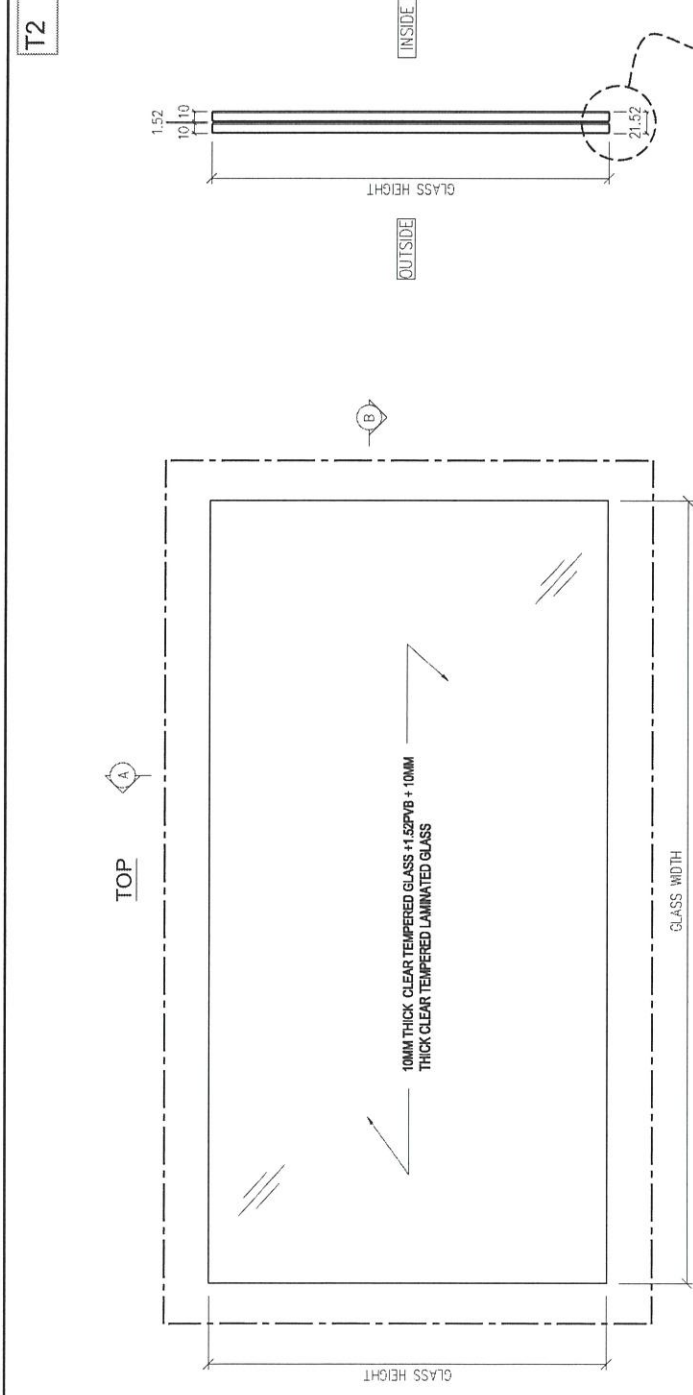
圖號:	S1-G1-001
工程編號:	PF-21006
比例:	1:5

工程名稱:
 PROPOSED RESIDENTIAL DEVELOPMENT AT TKOTL7ORP, PHASE 11,
 LOHAS PARK, TSEUNG KWAN O.N.T.
 項目:
 FABRICATION DRAWING OF GLASS PANEL
 (FOR (S1) Glass Balustrade and Aluminum Grille)

DISTRIBUTION TABLE	
校對:	-
日期:	-
繪圖:	LIN
日期:	2022-06
編號:	-
材料:	10MM THICK CLEAR TEMPERED GLASS + 1.52PVB + 10MM THICK CLEAR TEMPERED LAMINATED GLASS
表面處理:	-

寶發建設工程有限公司
 Polyfair Construction
 & Engineering Ltd.

57BC	1800 x 1160 (H) 1件	98D	2055 x 1160 (H) 1件
418D	2055 x 1160 (H) 1件	66AB	2160 x 1160 (H) 1件
668C	1800 x 1160 (H) 1件	57BF	2175 x 1160 (H) 1件
378B	2330 x 1160 (H) 1件	568F	2175 x 1160 (H) 1件
378B	575 X 1160 (H) 1件	53AB	2160 x 1160 (H) 1件
27AE	2175 x 1160 (H) 1件	51AC	535 X 1160 (H) 1件
22AE	2175 x 1160 (H) 1件	39AB	2160 x 1160 (H) 1件
658F	2175 x 1160 (H) 1件	38AB	2160 x 1160 (H) 1件
638F	2175 x 1160 (H) 1件	37AB	2160 x 1160 (H) 1件
59AA	2210 x 1160 (H) 1件	35AB	2160 x 1160 (H) 1件
598E	2175 x 1160 (H) 1件	33BF	2175 x 1160 (H) 1件
538E	2175 x 1160 (H) 1件	508F	2175 x 1160 (H) 1件
538F	2175 x 1160 (H) 1件	50AC	535 X 1160 (H) 1件
458F	2175 x 1160 (H) 1件	498C	1800 x 1160 (H) 1件
358B	575 X 1160 (H) 1件	46AB	2160 x 1160 (H) 1件
		438F	2175 x 1160 (H) 1件
		428F	2175 x 1160 (H) 1件
		35AC	535 X 1160 (H) 1件
		218F	2175 x 1160 (H) 1件



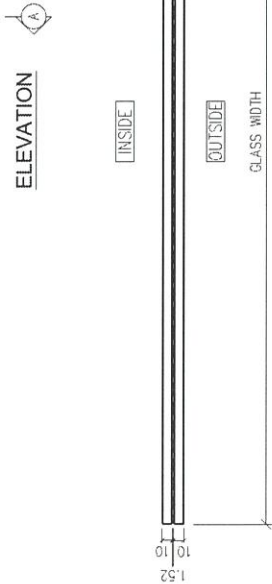
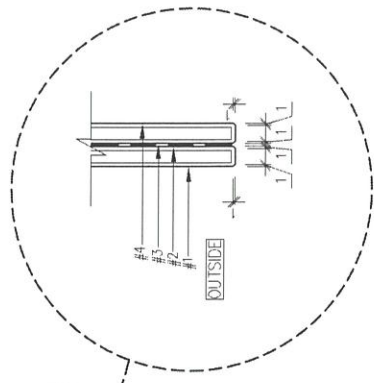
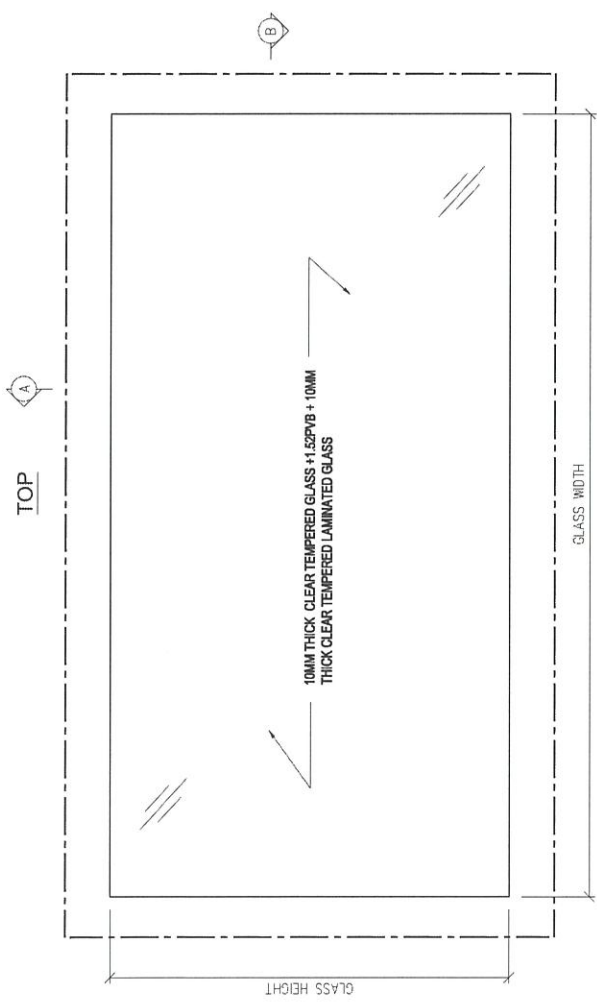
共34件

LEGEND:
 - - - ALL EDGES TO BE GRIND FINISH
 REMARKS : ALL GLASS SHAPE TO BE VIEWED FROM OUTSIDE

DISTRIBUTION TABLE		校對: -	工程名稱: S1-G1T2-001
編號:	-	日期: -	圖式: -
材料:	10MM THICK CLEAR TEMPERED GLASS +1.52PVB + 10MM THICK CLEAR TEMPERED LAMINATED GLASS	製圖: LIN	工程圖號: PF-21006
表面處理:	-	日期: 2022-07	比例: 1:5
<p>寶發建設工程有限公司 Polyfair Construction & Engineering Ltd.</p>		<p>PROPOSED RESIDENTIAL DEVELOPMENT AT TKOYL7ORP, PHASE '1', LOHAS PARK, TSEUNG KWAN O.N.T.</p>	

58AB	2160 X 1160 (H) 1件
42AE	2175 x 1160 (H) 1件
45AE	2175 x 1160 (H) 1件
50AE	2175 x 1160 (H) 1件
51AE	2175 x 1160 (H) 1件
33BC	1800 x 1160 (H) 1件
35BC	1800 x 1160 (H) 1件
37BC	1800 x 1160 (H) 1件
53BC	1800 x 1160 (H) 1件
41BD	2055 x 1160 (H) 1件

T3



SECTION 'B-B'

共1014

LEGEND:

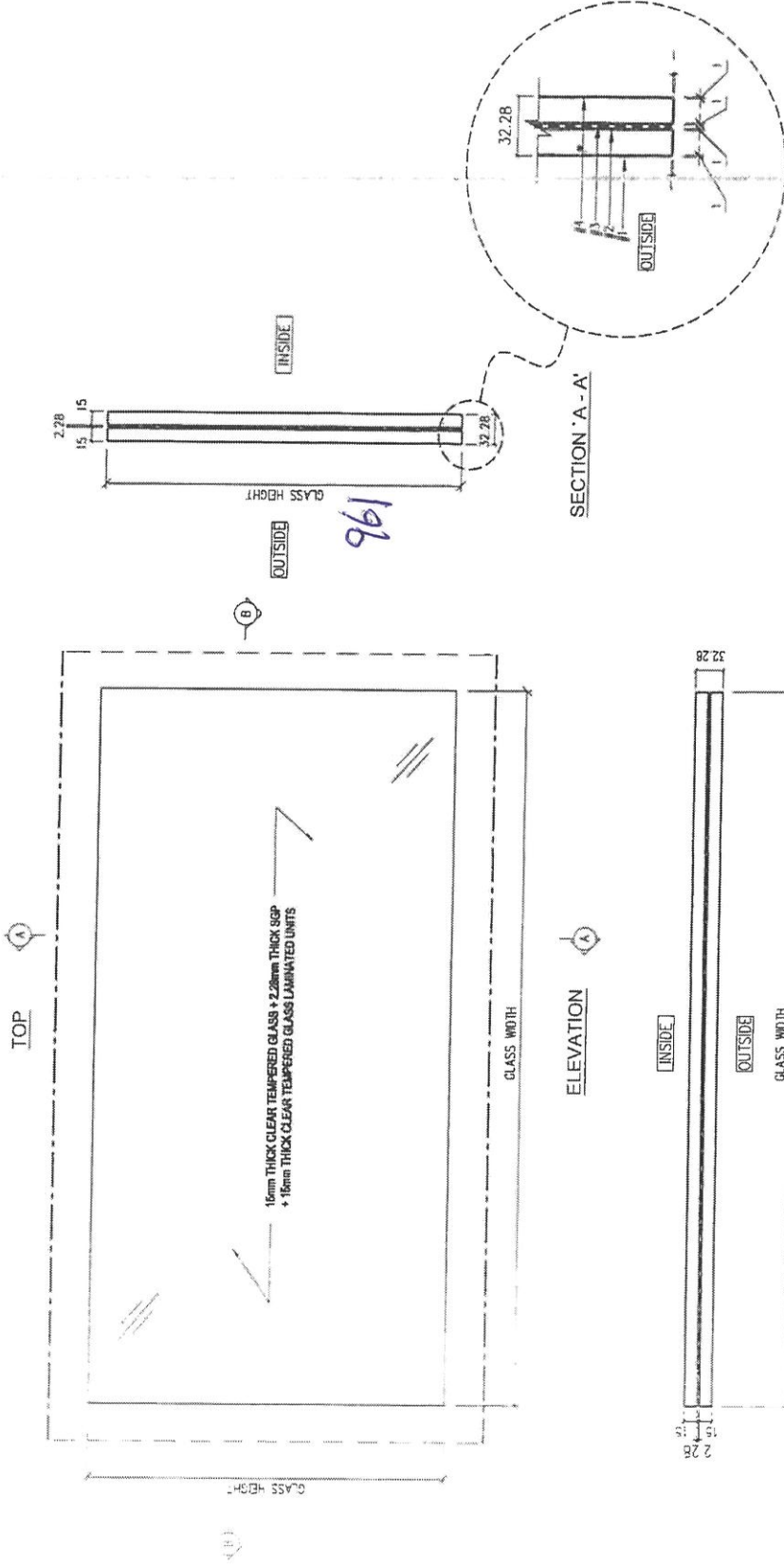
— — — ALL EDGES TO BE GRIND FINISH

REMARKS : ALL GLASS SHAPE TO BE VIEWED FROM OUTSIDE

DISTRIBUTION TABLE		校核: -	工程名称:	圖號:	修改:
編號:	-	日期: -	PROPOSED RESIDENTIAL DEVELOPMENT AT TKO TL70RP, PHASE 11, LOHAS PARK, TSEUNG KWAN Q.N.T.	S1-G1T3-001	-
材料:	10MM THICK CLEAR TEMPERED GLASS +1.52PVB + 10MM THICK CLEAR TEMPERED LAMINATED GLASS	製圖: LIN	項目:	PF-21006	
表面處理:	-	日期: 2022-07	FABRICATION DRAWING OF GLASS PANEL (FOR (S1) Glass Balustrade and Aluminium Grille)		
			寶發建設工程有限公司 Polyfair Construction & Engineering Ltd.		
			比例: 1:5		

T2 9AD

97AD



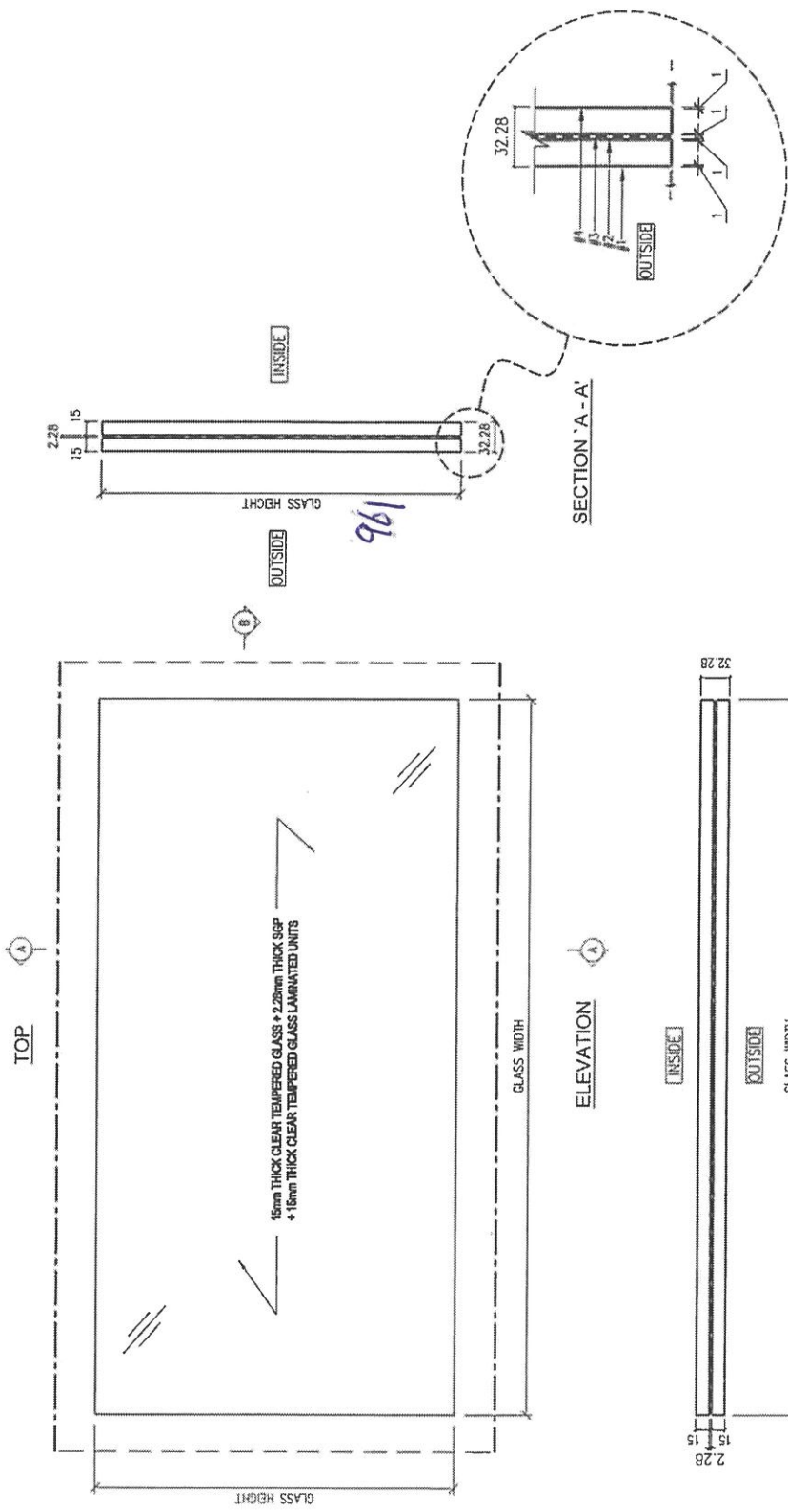
196

L = 1225 X 1
L = 1230 X 1
L = 1255 X 1

LEGEND:
 --- POLISH EDGE FINISH FOR VISUAL SIDES
 --- ALL EDGES TO BE GRIND FINISH
 REMARKS: ALL GLASS SHAPE TO BE VIEWED FROM OUTSIDE

編號:		工程名稱:	PROPOSED RESIDENTIAL DEVELOPMENT AT TROTTWOOD, PHASE 11, LONGS PARK, TREWEE ROAD, N.T.	圖號:	S4-SS01-101	圖式:	T2-97AD
材料:	15mm THICK CLEAR TEMPERED GLASS + 2.28mm THICK SGP + 15mm THICK CLEAR TEMPERED GLASS LAMINATED UNITS	圖名:	FABRICATION DRAWING OF GLASS PANEL (FOR GLASS BALUSTRADE AT TRANSFER PLATE - 9/F LAYOUT PLAN (TOWER 1))	比例:	PF-21006		
表面處理:		日期:	2023-09-19				

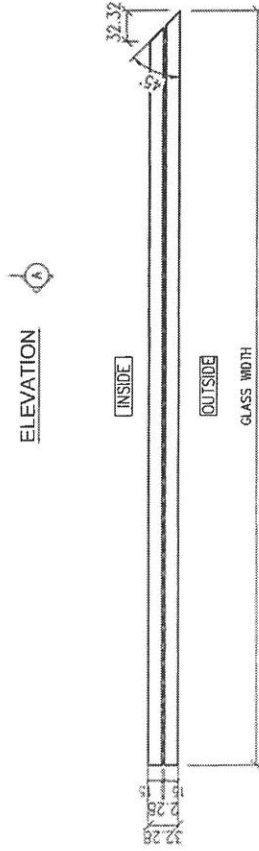
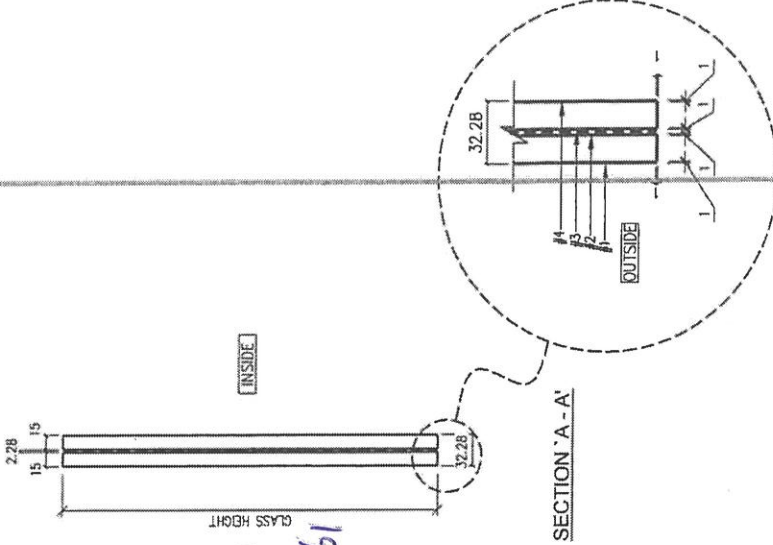
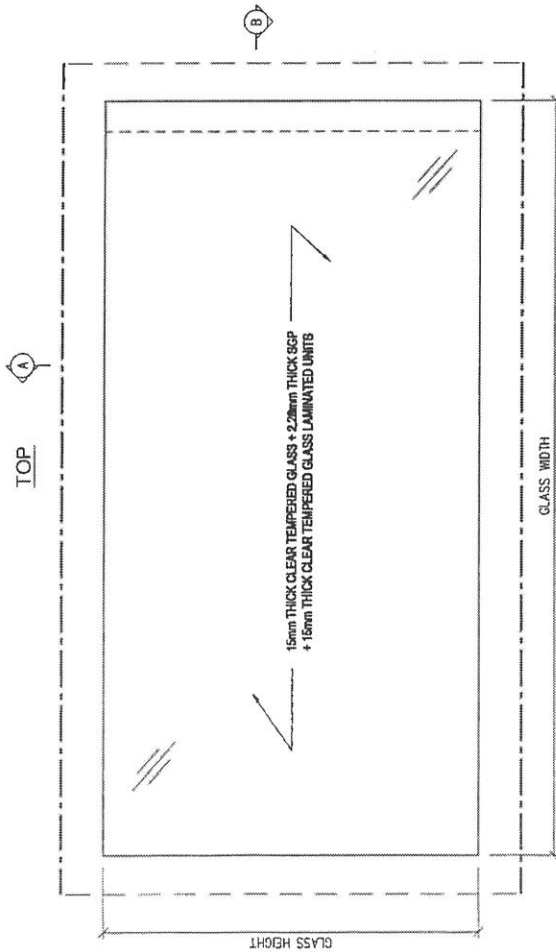
T2 9BD



LEGEND:
 — POLISH EDGE FINISH FOR VISUAL SIDES
 - - - ALL EDGES TO BE GRIND FINISH
REMARKS: ALL GLASS SHAPE TO BE VIEWED FROM OUTSIDE

DISTRIBUTION TABLE		工號名稱:	圖號:
編號:	-	PROPOSED RESIDENTIAL DEVELOPMENT AT TROTTERP, PHASE 11, LOHAS PARK, TSEING KUAN O. H. T.	S4-GS01-101
材料:	15mm THICK CLEAR TEMPERED GLASS + 2.28mm THICK SSP + 15mm THICK CLEAR TEMPERED GLASS LAMINATED UNITS	圖名:	PF-21006
表面處理:	-	比例:	1 : 5
日期:	2023-09-19	寶發建設工程有限公司 Polyfair Construction & Engineering Ltd. PF FABRICATION DRAWING OF GLASS PANEL (FOR GLASS BALUSTRADE AT TRANSFER PLATE - 9/F LAYOUT PLAN (TOWER 1))	

T2 9BD



LEGEND:

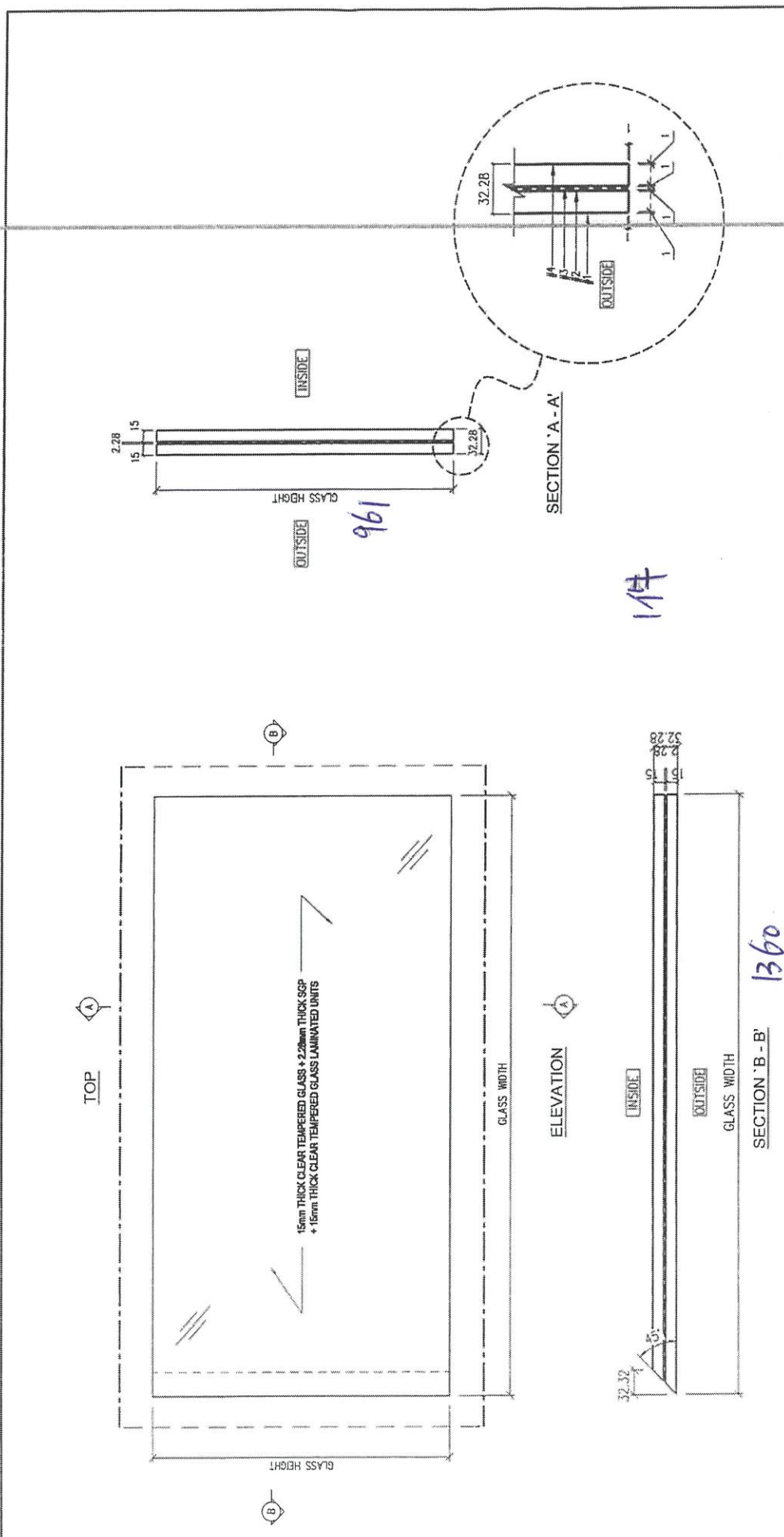
- POLISH EDGE FINISH FOR VISUAL SIDES
- ALL EDGES TO BE GRIND FINISH

REMARKS: ALL GLASS SHAPE TO BE VIEWED FROM OUTSIDE

<p>編號: --</p> <p>日期: --</p> <p>製圖: SU</p> <p>日期: 2023-09-19</p>		<p>工程名稱: 寶發建設工程有限公司 Polyfair Construction & Engineering Ltd.</p> <p>圖號: S4-GS01-102 - T2-9FB</p> <p>工程圖號: PF-21006</p> <p>比例: 1 : 5</p>	
<p>DISTRIBUTION TABLE</p>		<p>PROPOSED RESIDENTIAL DEVELOPMENT AT TUDOLTOWN, PHASE 11, LOMAS PARK, TSEUNG YUAN Q.A.T.</p>	
編號:	-	材料:	15mm THICK CLEAR TEMPERED GLASS + 2.2mm THICK SGP + 15mm THICK CLEAR TEMPERED GLASS LAMINATED UNITS
表面處理:	-	說明:	FABRICATION DRAWING OF GLASS PANEL. (FOR GLASS BRUISTRADE AT TRANSFER PLATE - 9/F LAYOUT PLAN (TOWER 1))

1件

T2 9BD



LEGEND:
 --- POLISH EDGE FINISH FOR VISUAL SIDES
 --- ALL EDGES TO BE GRIND FINISH
 REMARKS: ALL GLASS SHAPE TO BE VIEWED FROM OUTSIDE

圖號:	84-8501-103 - T2 9FBD
工程編號:	PF-21006
比例:	1 : 5

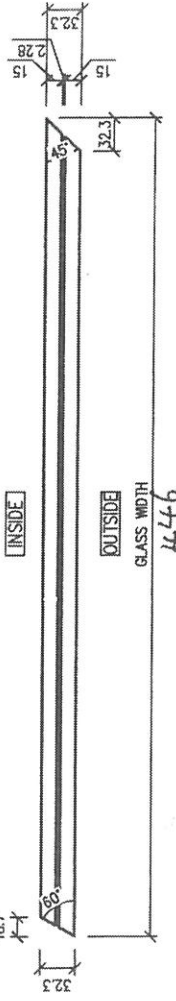
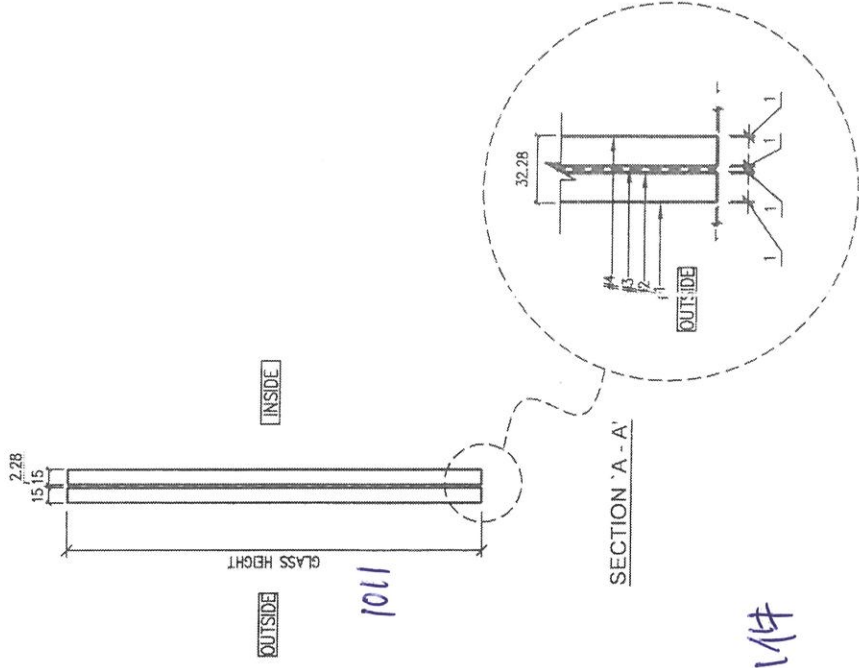
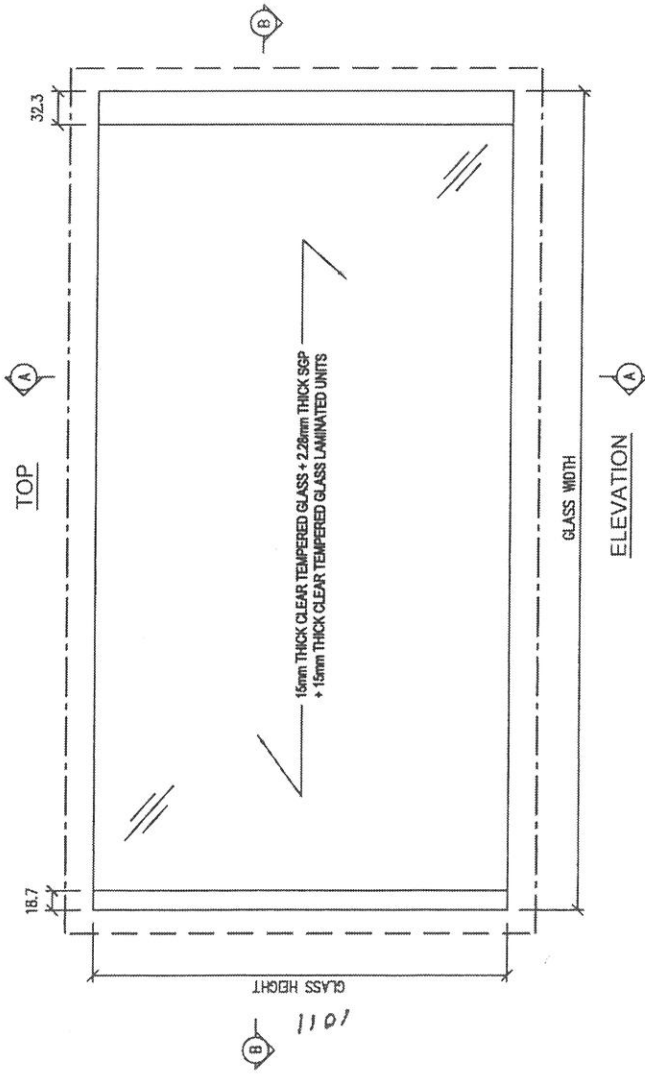
工區名稱:
 PROPOSED RESIDENTIAL DEVELOPMENT AT TROTTELWOOD, PHASE 11,
 LUNAS PARK, TSEUNG KUNAN O, H. T.
 項目:
 FABRICATION DRAWING OF GLASS PANEL
 (FOR GLASS BALUSTRADE AT TRANSFER PLATE - 9/F LAYOUT PLAN (TOBER 1))

DISTRIBUTION TABLE	
號:	-
日期:	-
圖號:	SU
日期:	2023-09-19
材料:	15mm THICK CLEAR TEMPERED GLASS + 2.28mm THICK SGP + 15mm THICK CLEAR TEMPERED GLASS LAMINATED UNITS
表面處理:	-

寶發建設工程有限公司
 Polyfair Construction
 & Engineering Ltd.

T2 9FBD

73-天面AF



LEGEND:
 --- POLISH EDGE FINISH FOR VISUAL SIDES
 --- ALL EDGES TO B : GRIND FINISH
 REMARKS: ALL GLASS SHAPE TO BE VIEWED FROM OUTSIDE

送工地

DISTRIBUTION TABLE		校對: -	工程名稱: 寶發建設工程有限公司
編號: -	日期: -	項目: S1-G02	LOHAS PARK, TSEUNG KWAN O.N.T.
材料: S1-G02	製圖: ZHJ	圖號: S1-G2-309	PROPOSED RESIDENTIAL DEVELOPMENT 'A' TKOTL70RP, PHASE 11.
表面處理: -	日期: 2023-09	工程圖號: PF-21006	LOHAS PARK, TSEUNG KWAN O.N.T.
		比例: 1:5	FABRICATION DRAWING OF GLASS PANEL (FOR S1) Glass Balustrade and Aluminium Grille

樣式: 73-天面AF

本次共 19607

業主單窗台更換玻璃 執修進度表

業主單(件)	玻璃(正面)		玻璃(側面)	
	418	86%	67	14%
合構(件)	0	0.00%	0	0.00%
物料未訂(件)	115	27.51%	15	22%
物料已訂(件)	139	33%	25	37%
已安裝/完成(件)	90	22%	4	6%

更新日期 19/1/2026

0 黃色5月內訂的玻璃 - 7月底前到
94 黃色6月內訂的玻璃 - 8月底前到
94 已完成
9 7月內訂的玻璃 - 8月底前到
3 8月內訂的玻璃 - 10月底前到
0 11月內訂玻璃, 1月底前到
0 12月內訂玻璃, 3月底前到

明細 - 業主單窗台玻璃執修進度表

Unit	玻璃(正面)					Remark	玻璃(側面)					總數	Total (單位計)				已安裝/完成
	合構	未訂	已訂	已到貨	已安裝/完成		合構	未訂	已訂	已到貨	已安裝/完成		合構	未訂	已訂	已到貨	
T1_12AA	0	1					0	15	25	27	4	485	0	130	164	191	94
T1_22AA		1										1	0	1	0	0	0
T1_33AA				1	1	S08 已訂貨單F2025020016						0	0	0	0	1	1
T1_35AA				1	1	S08 已訂貨單F2025020016						0	0	0	0	1	0
T1_36AA		1										1	0	1	0	0	0
T1_37AA						計劃1月9日/0日Heat Soak						1	0	0	1	0	0
T1_43AA		1										1	0	1	0	0	0
T1_45AA		1										1	0	1	0	0	0
T1_47AA				1	1	S08 已訂貨單F2025020016						0	0	0	0	1	1
T1_52AA		1										1	0	1	0	0	0
T1_53AA		1										1	0	1	0	0	0
T1_55AA		1										1	0	1	0	0	0
T1_57AA(業主表示不用更換)				1	1	14/1/2026 已訂地盤 貨單F20260113020						0	0	0	0	1	0
T1_60AA				1	1	S08 已訂貨單F2025020016						0	0	0	0	1	1
T1_61AA				1	1							0	0	0	0	0	1
T1_9AB						計劃1月9日/0日Heat Soak						6	0	0	6	0	0
T1_10AB				1	1	24/7 到 貨單F20250723016						1	0	0	0	1	1
T1_17AB		1										1	0	1	0	0	0
T1_19AB				1	1	24/7 到 貨單F20250723016						1	0	0	1	0	0
T1_22AB				1	1	24/7 到 貨單F20250723016						0	0	0	0	1	1
T1_38AB				1	1	S08 已訂貨單F2025020016						0	0	0	0	1	1
T1_43AB		1										1	0	1	0	0	0
T1_45AB		1										1	0	1	0	0	0
T1_46AB		1										1	0	1	0	0	0
T1_47AB		1										1	0	1	0	0	0
T1_48AB		1										1	0	1	0	0	0
T1_49AB		1										1	0	1	0	0	0
T1_50AB		1										1	0	1	0	0	0
T1_51AB		1										1	0	1	0	0	0
T1_52AB		1										1	0	1	0	0	0
T1_53AB		1										1	0	1	0	0	0
T1_55AB		1										1	0	1	0	0	0
T1_56AB		1										1	0	1	0	0	0
T1_9AC						計劃1月9日/0日Heat Soak						1	0	0	1	0	0
T1_10AC				1	1	14/1/2026 已訂地盤 貨單F20260113020				1	14/1/2026 已訂地盤 貨單F20260113020	0	0	0	0	2	0
T1_17AC				1	1	24/7 到 貨單F20250723016						0	0	0	0	1	1
T1_22AC		1										2	0	2	0	0	0
T1_29AC		1										2	0	2	0	0	0
T1_35AC				1	1	13/1/2026 已訂地盤 貨單F20260112016						1	0	1	0	1	0
T1_37AC						計劃1月9日/0日Heat Soak						2	0	0	2	0	0
T1_38AC		1										2	0	2	0	0	0
T1_43AC		1										0	0	0	0	1	1
T1_47AC		1										2	0	2	0	0	0
T1_56AC		1										2	0	2	0	0	0
T1_62AC(業主表示不用更換)				1	1	14/1/2026 已訂地盤 貨單F20260113020						0	0	0	0	1	0
T1_9AD						計劃1月9日/0日Heat Soak						2	0	0	2	0	0
T1_16AD				1	1	S08 已訂貨單F2025020016						0	0	0	0	1	0
T1_29AD		1										1	0	1	0	0	0
T1_31AD		1										1	0	1	0	0	0
T1_37AD						計劃1月9日/0日Heat Soak						1	0	0	1	0	0
T1_48AD				1	1	24/7 到 貨單F20250723016						1	0	0	1	0	0
T1_58AD		1										1	0	1	0	0	0
T1_60AD		1										1	0	1	0	0	0
T1_9AE						計劃1月9日/0日Heat Soak						2	0	0	2	0	0
T1_12AE		1										1	0	1	0	0	0
T1_17AE		1										1	0	1	0	0	0
T1_18AE				1	1	13/1/2026 已訂地盤 貨單F20260112016						0	0	0	0	1	1
T1_19AE				1	1	S08 已訂貨單F2025020016						0	0	0	0	1	1
T1_21AE		1										1	0	1	0	0	0
T1_23AE		1										1	0	1	0	0	0
T1_29AE		1										1	0	1	0	0	0
T1_32AE				1	1	24/7 到 貨單F20250723016						0	0	0	0	1	1
T1_37AE						計劃1月9日/0日Heat Soak						1	0	0	1	0	0
T1_62AE				1	1	14/1/2026 已訂地盤 貨單F20260113020						0	0	0	0	1	1
T1_9AF						計劃1月9日/0日Heat Soak						0	0	0	0	0	1
T1_15AF						計劃1月9日/0日Heat Soak						1	0	0	1	0	1
T1_20AF				1	1	24/7 到 貨單F20250723016						0	0	0	0	1	1
T1_28AF				1	1	24/7 到 貨單F20250723016						0	0	0	0	1	1
T1_28AF				1	1	S08 已訂貨單F2025020016						0	0	0	0	1	1
T1_39AF				1	1	24/7 到 貨單F20250723016						0	0	0	0	1	1
T1_53AF						計劃1月9日/0日Heat Soak						0	0	0	0	0	1
T1_56AF						計劃1月9日/0日Heat Soak						0	0	0	0	0	1
T1_57AF		1										1	0	1	0	0	0
T1_58AF		1										1	0	1	0	0	0
T1_59AF		1										1	0	1	0	0	0
T1_60AF		1										1	0	1	0	0	0
T1_61AF		1										1	0	1	0	0	0
T1_19AG		1										1	0	1	0	0	0
T1_20AG		1										1	0	1	0	0	0
T1_32AG				1	1	24/7 到 貨單F20250723016						0	0	0	0	1	1
T1_33AG		1										1	0	1	0	0	0
T1_39AG				1	1	11/1 已訂貨單F2024110013						0	0	0	0	1	0
T1_43AG		1										1	0	1	0	0	0
T1_45AG		1										1	0	1	0	0	0
T1_51AG		1										1	0	1	0	0	0
T1_52AG		1										1	0	1	0	0	0
T1_53AG		1										1	0	1	0	0	0
T1_55AG		1										1	0	1	0	0	0
T1_56AG		1										1	0	1	0	0	0
T1_60AG						計劃1月9日/0日Heat Soak						0	0	0	0	1	0
T1_61AG		1															

本次已 9407
重覆

明細-業主重覆位玻璃維修進度表

12月內訂玻璃,3月底前訂

Unit	玻璃(正面)				Remark	玻璃(側面)				Remark	Total (單位計)				
	合標	未訂	已訂	已交貨/已安裝/完成		合標	未訂	已訂	已交貨/已安裝/完成		總數	合標	未訂	已訂	已安裝/完成
T1-288C				1	1/11 已訂玻璃 F2025110013						0	0	0	1	1
T1-358C				1	計劃: 1/9/20 訂 Heat Soak						1	0	0	1	0
T1-368C				1	1/11 已訂玻璃 F2025110013						1	0	1	0	0
T1-418C				1	25/7 訂 玻璃 F2025072016						0	0	0	1	1
T1-468C				1	24/7 訂 玻璃 F2025072016						0	0	0	0	1
T1-478C				1	1/11 已訂玻璃 F2025110013						0	0	0	0	1
T1-488C				1	1/11 已訂玻璃 F2025110013						0	0	0	0	1
T1-98D				1	計劃: 1/9/20 訂 Heat Soak						1	0	0	1	0
T1-125D				1							1	0	1	0	0
T1-158D				1							1	0	1	0	0
T1-218D				1	24/7 訂 玻璃 F2025072016						0	0	0	1	1
T1-238D				1							1	0	1	0	0
T1-288D				1							1	0	1	0	0
T1-398D				1	1/11 已訂玻璃 F2025110013						0	0	0	1	1
T1-458D				1	24/7 訂 玻璃 F2025072016						0	0	0	1	1
T1-488D				1	24/7 訂 玻璃 F2025072016						0	0	0	1	0
T1-508D				1	計劃: 1/9/20 訂 Heat Soak						1	0	0	1	0
T1-578D				1	14/1/2026 已訂地盤 玻璃 F2026011206						0	0	0	0	1
T1-598D				1	14/1/2026 已訂地盤 玻璃 F2026011206						0	0	0	0	1
T1-608D				1	計劃: 1/9/20 訂 Heat Soak						1	0	0	1	0
T1-618D				1	計劃: 1/9/20 訂 Heat Soak						1	0	0	1	0
T1-105E				1	24/7 訂 玻璃 F2025072016						0	0	0	1	0
T1-165E				1	24/7 訂 玻璃 F2025072016						0	0	0	1	0
T1-308E				1	1/11 已訂玻璃 F2025110013						0	0	0	1	1
T1-358E(業主表示不用更換)				1	14/1/2026 已訂地盤 玻璃 F2026011206						0	0	0	1	1
T1-398E				1	14/1/2026 已訂地盤 玻璃 F2026011206						0	0	0	1	1
T1-418E				1	14/1/2026 已訂地盤 玻璃 F2026011206						0	0	0	1	1
T1-438E				1	14/1/2026 已訂地盤 玻璃 F2026011206						0	0	0	1	1
T1-428E				1	14/1/2026 已訂地盤 玻璃 F2026011206						0	0	0	1	1
T1-498E				1	14/1/2026 已訂地盤 玻璃 F2026011206						0	0	0	0	1
T1-518E				1	14/1/2026 已訂地盤 玻璃 F2026011206						0	0	0	1	1
T1-538E				1							0	0	0	0	1
T1-558E				1							0	0	0	0	1
T1-588E				1							0	0	0	0	1
T1-598E				1							0	0	0	0	1
T1-105F				1	1/11 已訂玻璃 F2025110013						0	0	0	1	1
T1-158F				1	計劃: 1/9/20 訂 Heat Soak						1	0	0	1	0
T1-188F				1							1	0	1	0	0
T1-218F				1							1	0	1	0	0
T1-288F				1	30/8 已訂玻璃 F2025082016						1	0	1	0	0
T1-338F				1							0	0	0	1	1
T1-358F				1	24/7 訂 玻璃 F2025072016						1	0	1	0	0
T1-378F				1	24/7 訂 玻璃 F2025072016						0	0	0	1	1
T1-428F				1	24/7 訂 玻璃 F2025072016						0	0	0	1	1
T1-458F				1							0	0	0	0	1
T1-468F				1							0	0	0	0	1
T1-488F				1	14/1/2026 已訂地盤 玻璃 F2026011206						0	0	0	1	1
T1-528F				1							0	0	0	0	1
T1-618F				1							1	0	1	0	0
T2-9AB				1	計劃: 1/9/20 訂 Heat Soak						7	0	0	7	0
T2-17AB				1	24/7 訂 玻璃 F2025072016						0	0	0	1	1
T2-388A				1	24/7 訂 玻璃 F2025072016						0	0	0	1	1
T2-128C				1	24/7 訂 玻璃 F2025072016						0	0	0	1	1
T2-108C				1	24/7 訂 玻璃 F2025072016						0	0	0	1	1
T2-265D				1	24/7 訂 玻璃 F2025072016						0	0	0	1	1
T2-288D				1	30/8 已訂玻璃 F2025082016						0	0	0	1	1
T2-265D (更換後出現暗格)				1	24/7 訂 玻璃 F2025072016						0	0	0	1	1
T2-21AF				1	30/8 已訂玻璃 F2025082016						0	0	0	1	1
T2-29AF				1	30/8 已訂玻璃 F2025082016						0	0	0	1	1
T2-30AF				1	30/8 已訂玻璃 F2025082016						0	0	0	1	1
T2-36AF				1	30/8 已訂玻璃 F2025082016						0	0	0	1	1
T2-15AD				1	1/11 已訂玻璃 F2025110013						0	0	0	1	1
T2-26AD				1	1/11 已訂玻璃 F2025110013						0	0	0	1	1
T2-228A				1	25/8 已訂地盤 玻璃 F2025082009						0	0	0	0	1
T2-36AF				1	30/8 已訂玻璃 F2025082016						0	0	0	1	1
T2-10AF				1	1/11 已訂玻璃 F2025110013						0	0	0	1	1
T2-428E				1	13/1/2026 已訂地盤 玻璃 F2026011206						0	0	0	1	0
T2-478B				1							1	0	0	1	0
T2-438D				1	13/1/2026 已訂地盤 玻璃 F2026011206						0	0	0	1	0
T2-21AC				1	13/1/2026 已訂地盤 玻璃 F2026011206						0	0	0	1	0
T2-18AA				1	13/1/2026 已訂地盤 玻璃 F2026011206						0	0	0	1	0
T2-33AG				1	13/1/2026 已訂地盤 玻璃 F2026011206						0	0	0	1	0
T2-328B				1	13/1/2026 已訂地盤 玻璃 F2026011206						0	0	0	1	0
T2-318B				1	13/1/2026 已訂地盤 玻璃 F2026011206						0	0	0	2	0
T2-63AA				1	13/1/2026 已訂地盤 玻璃 F2026011206						0	0	0	1	0
T2-35AG				1	13/1/2026 已訂地盤 玻璃 F2026011206						0	0	0	1	0
T2-43AG				1	13/1/2026 已訂地盤 玻璃 F2026011206						0	0	0	1	0
T2-668B				1	13/1/2026 已訂地盤 玻璃 F2026011206						0	0	0	2	0
T2-538B				1	13/1/2026 已訂地盤 玻璃 F2026011206						1	0	0	2	0
T2-368B				1	13/1/2026 已訂地盤 玻璃 F2026011206						1	0	0	1	0
T2-538C				1	13/1/2026 已訂地盤 玻璃 F2026011206						0	0	0	1	0
T2-26AC				1							1	0	0	1	0
T2-60AG				1	13/1/2026 已訂地盤 玻璃 F2026011206						0	0	0	1	0
T2-518B				1							1	0	0	1	0
T2-298B				1	13/1/2026 已訂地盤 玻璃 F2026011206						1	0	0	2	0
T2-66AC				1	計劃: 1/9/20 訂 Heat Soak						1	0	0	2	0
T2-668E				1	計劃: 1/9/20 訂 Heat Soak						2	0	2	0	0
T2-658E				1	計劃: 1/9/20 訂 Heat Soak						1	0	1	0	0
T2-638E				1	計劃: 1/9/20 訂 Heat Soak						1	0	1	0	0
T2-62AD				1	計劃: 1/9/20 訂 Heat Soak						1	0	1	0	0
T2-628B				1	計劃: 1/9/20 訂 Heat Soak						1	0	1	0	0
T2-598A				1	計劃: 1/9/20 訂 Heat Soak						1	0	1	0	0
T2-558B				1	計劃: 1/9/20 訂 Heat Soak						2	0	2	0	0
T2-638C				1	計劃: 1/9/20 訂 Heat Soak						1	0	1	0	0
T2-638C				1	計劃: 1/9/20 訂 Heat Soak						1	0	1	0	0
T2-62AD				1	計劃: 1/9/20 訂 Heat Soak						1	0	1	0	0
T2-628B				1	計劃: 1/9/20 訂 Heat Soak						1	0	1	0	0
T2-598A				1	計劃: 1/9/20 訂 Heat Soak						1	0	1	0	0
T2-558B				1	計劃: 1/9/20 訂 Heat Soak						2	0	2	0	0
T2-638C				1	計劃: 1/9/20 訂 Heat Soak						1	0	1	0	0
T2-638C				1	計劃: 1/9/20 訂 Heat Soak						1	0	1	0	0
T2-62AD				1	計劃: 1/9/20 訂 Heat Soak						1	0	1	0	0
T2-628B				1	計劃: 1/9/20 訂 Heat Soak						1	0	1	0	0
T2-598A				1	計劃: 1/9/20 訂 Heat Soak						1	0	1	0	0
T2-558B				1	計劃: 1/9/20 訂 Heat Soak						2	0	2	0	0
T2-638C				1	計劃: 1/9/20 訂 Heat Soak						1	0	1	0	0
T2-638C				1	計劃: 1/9/20 訂 Heat Soak						1	0	1	0	0
T2-62AD				1	計劃: 1/9/20 訂 Heat Soak						1	0	1	0	0
T2-628B				1	計劃: 1/9/20 訂 Heat Soak						1	0	1	0	0
T2-598A				1	計劃: 1/9/20 訂 Heat Soak						1	0	1	0	0
T2-558B				1	計劃: 1/9/20 訂 Heat Soak						2	0	2	0	0
T2-638C				1	計劃: 1/9/20 訂 Heat Soak						1	0	1	0	0
T2-638C				1	計劃: 1/9/20 訂 Heat Soak						1	0	1	0	0
T2-62AD				1	計劃: 1/9/20 訂 Heat Soak						1	0	1	0	0

本次已重設 9407

編號-業主重設台玻璃換修進度表

12月內訂玻璃,3月底前別

T2 9AD 3

Unit	玻璃(正面)					Remark	玻璃(側面)					Total(單位)				
	合構	未訂	已訂	已到貨	已安裝/完成		合構	未訂	已訂	已到貨	已安裝/完成	合構	未訂	已訂	已到貨	已安裝/完成
T2_618D						計劃1月9日0日Heat Ssak						1	0	1	0	0
T2_668D						計劃1月9日0日Heat Ssak						1	0	1	0	0
T2_39AD					1	計劃1月9日0日Heat Ssak						1	0	1	0	0
T2_61AF						計劃1月9日0日Heat Ssak						1	0	1	0	0
T2_60AB						計劃1月9日0日Heat Ssak						1	0	1	0	0
T2_60AA						計劃1月9日0日Heat Ssak						1	0	1	0	0
T2_609E						計劃1月9日0日Heat Ssak						1	0	1	0	0
T2_56AE						計劃1月9日0日Heat Ssak						1	0	1	0	0
T2_568B						計劃1月9日0日Heat Ssak						1	0	1	0	0
T2_558D						計劃1月9日0日Heat Ssak						1	0	1	0	0
T2_50AE						計劃1月9日0日Heat Ssak						1	0	1	0	0
T2_30AB						計劃1月9日0日Heat Ssak						1	0	1	0	0
T2_49AC						計劃1月9日0日Heat Ssak						1	0	1	0	0
T2_48AA						計劃1月9日0日Heat Ssak						1	0	1	0	0
T2_41AE						計劃1月9日0日Heat Ssak						1	0	1	0	0
T2_455D					1	計劃1月9日0日Heat Ssak						1	0	1	0	0
T2_418C						計劃1月9日0日Heat Ssak						1	0	1	0	0
T2_388C						計劃1月9日0日Heat Ssak						1	0	1	0	0
T2_378C						計劃1月9日0日Heat Ssak						1	0	1	0	0
T2_21AA						計劃1月9日0日Heat Ssak						1	0	1	0	0
T2_39C						計劃1月9日0日Heat Ssak						2	0	2	0	0
T2_608D						計劃1月9日0日Heat Ssak						1	0	1	0	0
T2_60AF						計劃1月9日0日Heat Ssak						1	0	1	0	0
T2_42AF						計劃1月9日0日Heat Ssak						1	0	1	0	0
T2_368C						計劃1月9日0日Heat Ssak						1	0	1	0	0
T2_589C						計劃1月9日0日Heat Ssak						1	0	1	0	0
T2_578B		1										1	0	1	0	0
T2_418B		1										1	0	1	0	0
T2_668C		1										1	0	1	0	0
T2_378B		1						1				2	0	2	0	0
T2_27AE		1										1	0	1	0	0
T2_22AE		1										1	0	1	0	0
T2_658F		1										1	0	1	0	0
T2_638F		1										1	0	1	0	0
T2_598A		1										1	0	1	0	0
T2_598E		1										1	0	1	0	0
T2_638E		1										1	0	1	0	0
T2_638F		1										1	0	1	0	0
T2_458F		1										1	0	1	0	0
T2_358B		1						1				1	0	1	0	0
T2_588D		1										9	0	9	0	0
T2_668A		1										1	0	1	0	0
T2_578F		1										1	0	1	0	0
T2_568F		1										1	0	1	0	0
T2_538B		1										1	0	1	0	0
T2_588E		1										1	0	1	0	0
T2_51AC		1						1				1	0	1	0	0
T2_38AB		1										1	0	1	0	0
T2_38AB		1										1	0	1	0	0
T2_37AB		1										1	0	1	0	0
T2_35AB		1										1	0	1	0	0
T2_335F		1										1	0	1	0	0
T2_408F		1										1	0	1	0	0
T2_50AC		1						1				1	0	1	0	0
T2_498C		1										1	0	1	0	0
T2_468B		1										1	0	1	0	0
T2_438F		1										1	0	1	0	0
T2_429F		1										1	0	1	0	0
T2_47AC		1										1	0	1	0	0
T2_218F		1						1				1	0	1	0	0
T3_18AA				1		11/1 已卸貨單F2025110013						0	0	0	0	1
T3_32AA				1	1	308 已卸貨單F2025082016						0	0	0	0	1
T3_35AA				1		308 已卸貨單F2025082016						0	0	0	0	1
T3_37AA				1		258 已卸貨單 貨單F2025082009						0	0	0	0	1
T3_63AA				1		13/1/2026 已卸地盤 貨單F20260112016						0	0	0	0	1
T3_42AB				1	1	308 已卸貨單F2025082016						0	0	0	0	1
T3_56AB				1		14/1/2026 已卸地盤 貨單F20260113020						0	0	0	0	1
T3_67AB				1		14/1/2026 已卸地盤 貨單F20260113020						0	0	0	0	1
T3_58AB				1								0	0	0	0	1
T3_15AC				1		308 已卸貨單F2025082016						0	0	0	0	1
T3_19AC				1		計劃1月9日0日Heat Ssak						1	0	0	1	0
T3_21AC				1	1	計劃1月9日0日Heat Ssak						1	0	0	1	0
T3_29AC				1		計劃1月9日0日Heat Ssak						1	0	0	1	0
T3_37AC				1		計劃1月9日0日Heat Ssak						1	0	0	1	0
T3_38AC				1		計劃1月9日0日Heat Ssak						1	0	0	1	0
T3_43AC				1								1	0	0	1	0
T3_57AC				1						1		1	0	0	1	0
T3_61AC				1		計劃1月9日0日Heat Ssak						1	0	0	1	0
T3_26AD				1		14/1/2026 已卸地盤 貨單F20260113020						0	0	0	0	1
T3_27AD				1		14/1/2026 已卸地盤 貨單F20260113020						0	0	0	0	1
T3_29AD				1		計劃1月9日0日Heat Ssak						1	0	0	1	0
T3_32AD				1		13/1/2026 已卸地盤 貨單F20260112016						0	0	0	0	1
T3_50AD				1		13/1/2026 已卸地盤 貨單F20260112016						0	0	0	0	1
T3_51AD				1		14/1/2026 已卸地盤 貨單F20260113020						0	0	0	0	1
T3_63AD				1		13/1/2026 已卸地盤 貨單F20260112016						0	0	0	0	1
T3_42AE		1										1	0	1	0	0
T3_45AE		1										1	0	1	0	0
T3_47AE		1				13/1/2026 已卸地盤 貨單F20260112016						0	0	0	0	1
T3_50AE		1										1	0	1	0	0
T3_51AE		1										1	0	1	0	0
T3_21AF				1		308 已卸貨單F2025082016						0	0	0	0	1
T3_27AF				1		258 已卸貨單 貨單F2025082009						0	0	0	0	1
T3_50AF				1		11/1 已卸貨單F2025110013						0	0	0	0	1
T3_55AF				1		14/1/2026 已卸地盤 貨單F20260113020						0	0	0	0	1
T3_57AF				1		計劃1月9日0日Heat Ssak						1	0	0	1	0
T3_62AF				1		14/1/2026 已卸地盤 貨單F20260113020						0	0	0	0	1
T3_67AF				1		14/1/2026 已卸地盤 貨單F20260113020						1	0	1	0	0
T3_16AG				1	1	13/1/2026 已卸地盤 貨單F20260112016						0	0	0	0	1
T3_23AG				1	1	14/1/2026 已卸地盤 貨單F20260113020						0	0	0	0	1
T3_29AG				1		計劃1月9日0日Heat Ssak						1	0	0	1	0
T3_35AG				1		13/1/2026 已卸地盤 貨單F20260112016						0	0	0	0	1
T3_50AG				1		14/1/2026 已卸地盤 貨單F20260113020						0	0	0	0	1
T3_55AG				1		13/1/2026 已卸地盤 貨單F20260112016						0	0	0	0	1
T3_62AG				1		13/1/2026 已卸地盤 貨單F20260112016						0	0	0	0	1
T3_65AG				1		13/1/2026 已卸地盤 貨單F20260112016						0	0	0	0	1
T3_288A				1		308 已卸貨單F2025082016						0	0	0	0	1
T3_308A				1		14/1/2026 已卸地盤 貨單F20260113020						0	0	0	0	1
T3_298A				1		14/1/2026 已卸地盤 貨單F20260113020						0	0	0	0	1
T3_428A				1		計劃1月9日0日Heat Ssak						1	0	0	1	0
T3_498A				1		計劃1月9日0日Heat Ssak						1	0	0	1	0
T3_238B				1		14/1/2026 已卸地盤 貨單F20260113020						0	0	0	0	1
T3_358B				1		14/1/2026 已卸地盤 貨單F20260113020						0	0	0	0	1
T3_378B				1		13/1/2026 已卸地盤 貨單F20260112016						0	0	0	0	1
T3_428B				1		14/1/2026 已卸地盤 貨單F20260113020						0	0	0	0	1
T3_508B				1		計劃1月9日0日Heat Ssak						1	0	0	1	0
T3_578B				1		計劃1月9日0日Heat Ssak										

Unit	玻璃(正面)					Remark	玻璃(背面)					總數	Total(單位計)				
	合標	未訂	已訂	已到貨	已安裝/完成		合標	未訂	已訂	已到貨	已安裝/完成		Remark	合標	未訂	已訂	已到貨
T3_33BF				1	1	SNS 已拆舊單F2025082016						0	0	0	0	1	1
T3_36BF			1	1	1	SNS 已拆舊單F2025082016						1	0	0	1	1	0
T3_38BF			1	1	1	11/11 已拆舊單F20251110013						1	0	0	1	1	0
T3_43BF			1	1	1	SNS 已拆舊單F2025082016						1	0	0	1	1	0
T3_52BF			1	1	1	SNS 已拆舊單F2025082016						1	0	0	1	1	0
T3_56BF			1	1	1	SNS 已拆舊單F2025082016						1	0	0	1	1	0