工程指示 / 要求簡箋(E.I.)

工程指示編號：EI / 9388 / 26 修改版次：

工程編號：J - 858

工程名稱：將軍澳日出康城

工程項目：趟門 鋁窗 補 31 件玻璃 小業主單地盤用 (第 15 批)

收件人：Maggie

發件人：Jason

日期：02/01/2026

□要求提供 / □確認 事項：

- | | | |
|---------------|----------------|----------|
| () 初步鋁料 B.M. | () 加工拆圖，然後生產 | () 尺寸表 |
| () 正式鋁料 B.M. | () 技術上資料 / 指示 | () 報價 |
| () 配件 B.M. | () 樣辦或貨品說明書 | () 分判合約 |

內容：

由於小業主單崩花，需要更換玻璃，請按玻璃 BM 生產玻璃，共 31 件 送地盤。

1. 窗依原 EI 5299, EI 5307 尺寸補，趟門依原 EI 6342, EI 6343, EI 63442. 玻璃標籤請註明樓層，座。3. 按瓊姐、芳姐 資料謝謝請在 2026.02.01 前完成上列要求。

分發東莞各部門：

- | | | | | | |
|---------------|--------|--------------|---------|--------|----------------------|
| ()生產技術總監□連附件 | ()技術部 | □連附件 | ()生產部 | □連附件 | ()機械設計部□連附件 |
| ()採購部 | □連附件 | ()生產統籌部□連附件 | ()小羅&清 | □連附件 | |
| ()質檢部 | □連附件 | ()會計部 | □連附件 | ()報關組 | □連附件 ()其他 _____□連附件 |

分發香港各部門：

- | | | | | |
|------------|------------|------------|-----------------|-----------------|
| ()行政部□連附件 | ()會計部□連附件 | ()統籌部□連附件 | ()工程部地盤科文 瓊姐芳姐 | ☑連附件 |
| (✓)採購部☑連附件 | ()QS 部 | □連附件 | ()維修部□連附件 | ()其他 _____□連附件 |

傳遞編號：

HK / 26

發件人簽署：

項目經理簽署：

序號	EI		項目	座	樓層	單位	作數	玻璃編號	W (mm)	H (mm)	厚度(mm)	Letter	
227	EI9388	2/1小業主單	窗	T2	28/F	AB	1	HG11-01	604	1272	TG11.6mm THK TEMPERED GLASS (R2022014001)	AB廚	
228	EI9388	2/1小業主單	趟門	T2	42/F	AC	1	GL01-63	977	2374	10mm Low E(SST) clear heat strengthened glass +12A +12mm clear tempered glass(mask) (R2022014001)	門玉	
229	EI9388	2/1小業主單	趟門	T2	57/F	AE	1	GL01-61	1017	2374	10mm Low E(SST) clear heat strengthened glass +12A +12mm clear tempered glass(mask) (R2022014001)	門玉	
230	EI9388	2/1小業主單	窗	T2	55/F	BD	1	YG11-01	759	384	TG11.6mm THK TEMPERED GLASS (R20220401057)	BD廚	
231	EI9388	2/1小業主單	趟門	T2	60/F	AF	1	GL01-61	1017	2374	10mm Low E(SST) clear heat strengthened glass +12A +12mm clear tempered glass(mask) (R2022014001)	門玉	
232	EI9388	2/1小業主單	趟門	T2	50/F	BE	1	GL01-61	1017	2374	10mm Low E(SST) clear heat strengthened glass +12A +12mm clear tempered glass(mask) (R2022014001)	門玉	
233	EI9388	2/1小業主單	趟門	T2	51/F	AE	1	GL01-61	1017	2374	10mm Low E(SST) clear heat strengthened glass +12A +12mm clear tempered glass(mask) (R2022014001)	門玉	
234	EI9388	2/1小業主單	趟門	T2	60/F	AE	1	GL01-62	985	2525	10mm Low E(SST) clear heat strengthened glass +12A +12mm clear tempered glass(mask) (R2022014001)	門梗	
235	EI9388	2/1小業主單	趟門	T2	18/F	AC	1	GL01-63	977	2374	10mm Low E(SST) clear heat strengthened glass +12A +12mm clear tempered glass(mask) (R2022014001)	門玉	
236	EI9388	2/1小業主單	趟門	T2	46/F	BB	1	GL01-63	977	2374	10mm Low E(SST) clear heat strengthened glass +12A +12mm clear tempered glass(mask) (R2022014001)	門玉	
237	EI9388	2/1小業主單	FD門	T2	67/F	BB	1	TG12-F01-06a	596	2351	TG12.8mm THK CLEAR TEMPERED GLASS + 12 mm AIR SPACE + 8mm THK CLEAR TEMPERED GLASS	FD門	
238	EI9388	2/1小業主單	窗	備用	備用	BD	10	YG11-01	759	384	TG11.6mm THK TEMPERED GLASS (R20220401057)	BD廚	
239	EI9388	2/1小業主單	窗	備用	備用	AB	10	HG11-01	604	1272	TG11.6mm THK TEMPERED GLASS (R20220401057)	AB廚	
			補玻璃總數 31										
	GL01		=					10mm THK HEAT STRENGTHEN GLASS (OUTSIDE) W/LOW-E COATING ON SURFACE 58T #2 + 12 mm AIR SPACE + 12mm THK CLEAR TEMPERED GLASS(INSIDE) IGU (R2022014001)					
	YG09 / HG09		=					6mm THK HEAT STRENGTHENED CLEAR GLASS+1.52mm MILKY WHITE PVB +6mm LOW IRON THK HEAT STRENGTHENED CLEAR GLASS (R20220414034)					
	YG11 / TG11		=					TG11.6mm THK TEMPERED GLASS (R20220401057)					
	TG12		=					TG12.8mm THK CLEAR TEMPERED GLASS + 12 mm AIR SPACE + 8mm THK CLEAR TEMPERED GLASS					

林新瑞

第二輪次收排訂油筒

地盤名稱：日出康城11期

玻璃記錄

E19244

日期	座數	單位	工作範圍	內外	分類
23-10-2023	T2	66AE	端門棧換前	換	
	EI 9203	32BB	端門棧換	換	
	EI 9203		端門棧換	換	
	9203	61BD	耐店筒換	換	2/12
第二次					
21-11-2023	T2	29BB	店大棧	換	
	EI 9229A		店大筒	換	
	EI 9230A	12AA	端門玉	換	
	EI 9229A	39AA	主店大棧	換	
			客店大筒外前	換	
			客店大棧外前	換	
	EI 9230A	39BD	耐店筒換	換	
	EI 9229A	45AG	店大棧(哈哈)	換	
	9229A	66AG	店大筒	換	
	9230A	29BD	耐店筒換	換	2/12
	9230A	48BD	耐店筒換	換	16/12
	9230A	53BD	耐店筒換	換	11/12換
	9230A	76AC	端門玉筒	換	36AC筒換
	9229A	62BE	主店大筒前	換	
	9230A	41AB	耐店筒換	換	
	9230A	42AB	耐店筒換	換	
	9230A	52AB	耐店筒換	換	1/12
	9230A	48AB	端門筒花	換	
	9230A	61BD	耐店筒換	換	2/12
第三次					
		28AB	耐店筒	換	H611-01
		28AA	客店大棧	換	2/12
			主店大筒	換	
		42AC	端門玉	換	2/12 6/11-63
		35BB	店大筒	換	未

地盤代表簽名：_____

日期：_____

地盤名稱：日出康城11期 3

玻璃記錄

日期	座數	單位	工作範圍	內外	分類
10-12-2015	T2	57AA	牆大換	換	
10-12-2015	T2	31AB	主房大換(GC面)	換	
10-12-2015	T2	57AB	鑲門玉換	換	GL01-61
10-12-2015	T2	28BA	主房大換	換	
		28AA	主房大換	換	
10-12-2015	T2	55BD	廚房大換	換	Y611-01
10-12-2015	T2	31AB	主房大換(GC面)	換	
10-12-2015	T2	42AG	主房大換	換	
10-12-2015	T2	60AF	鑲門玉	換	GL01-61
10-12-2015		46BC	主房大換	換	
10-12-2015		62B2	主房大換	換	重裝
10-12-2015		50B2	鑲門玉	換	GL01-61
10-12-2015		51AE	鑲門玉	換	GL01-61
		44A2	鑲門玉	換	重裝
		53BA	主房大換	換	
10-12-2015		62B2	主房大換	換	重裝
		57BD	廚房大換	換	1912 重裝
19-12-2015		60AE	鑲門玉	換	GL01-62
19-12-2015		18AC	鑲門玉	換	GL01-63
		64AC	主房大換	換	
19-12-2015	03	46BB	鑲門玉	換	GL01-63
20-12-2015		67BB	鑲門玉	換	

地盤代表簽名：_____

日期：_____

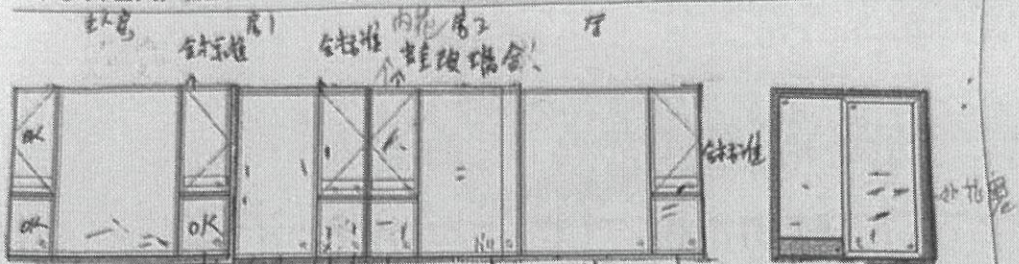
PROJECT: 康城11期凱柏峰
項目: 鋁窗, 鋁門及幕牆玻璃的驗收表格

TOWER: 2B

樓層: 67

單位: B

02單



外內花

OK

外花磨

內花磨

OK

OK

OK

OK-D4
12B

OK



OK

D1
2B-B



OK

S1
2B-B

內窗花換

內窗花換

內窗花換



K1
2B-B



U1
2B-B

聯檢代表	公司	姓名	簽名	日期
	MIDI			22.12.2025
	OSR			

B.D. REF :

CLIENT: Sino Land Company Limited

ARCHITECT: Ronald Lu & Partners (HK) Ltd. 呂志祥建築師事務所 (香港) 有限公司

STRUCTURAL ENGINEER: AECOM

FAÇADE CONSULTANT: AECOM

NOTE:

1. ALL DIMENSIONS ARE IN mm.
2. ALL ELEVATIONS ARE VIEWED FROM OUTSIDE.
3. ALL DIMENSIONS TO BE VERIFIED ON SITE BEFORE FABRICATION.

LEGEND:

1. FF.F. --- FINISHED FLOOR LEVEL
2. S.F.L. --- STRUCTURAL FLOOR LEVEL
3. --- REVERSED DETAIL

C	12-18-2023	REVISED AS PER ARCHITECT COMMENTS	SM
B	28-08-2023	REVISED AS PER ARCHITECT COMMENTS	SM
A	11-08-2023	REVISED AS PER ARCHITECT COMMENTS	SM
NO.	DATE	REVISION	BY
001			

PROJECT: PROPOSED RESIDENTIAL DEVELOPMENT AT TOWER 7B&P, PHASE 11, LOHAS PARK, TSEUNG KWAN O, N.T.

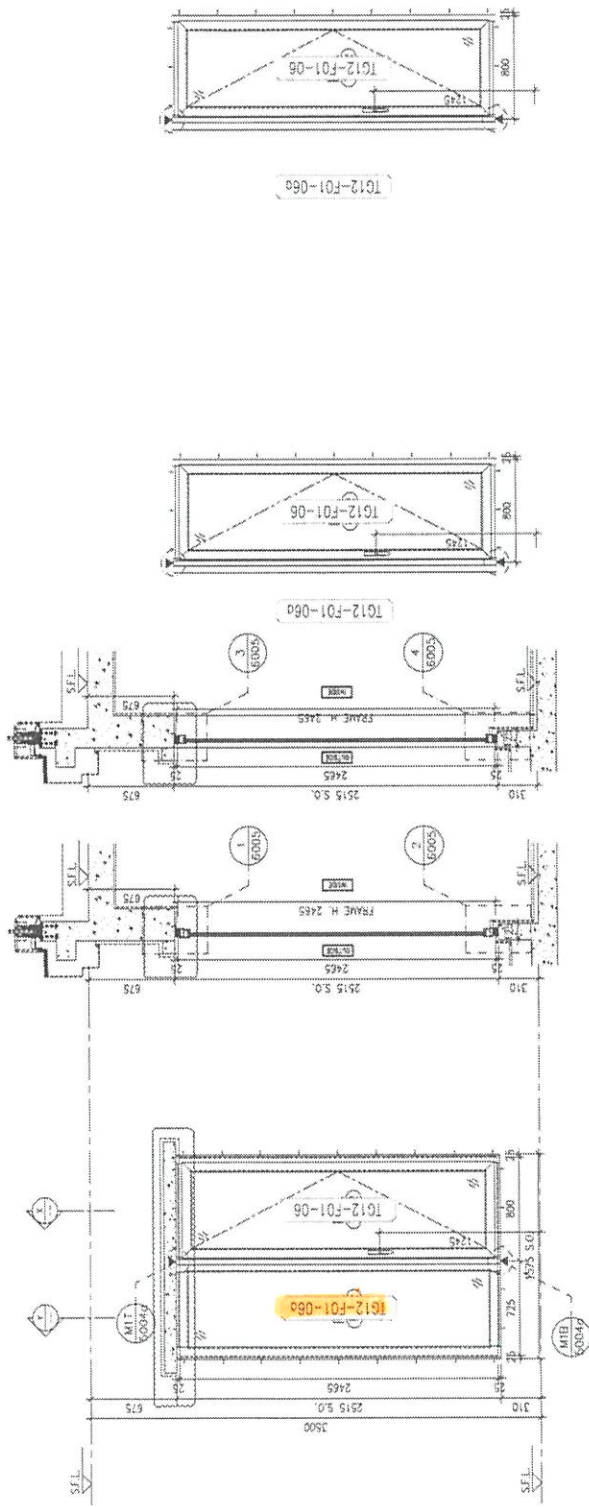
IR-SITU ALUM. WINDOW ALUM. WINDOW SCHEDULE AT SPECIAL UNITS FLOOR

DATE: 04-OCT-21 SCALE: 1:40

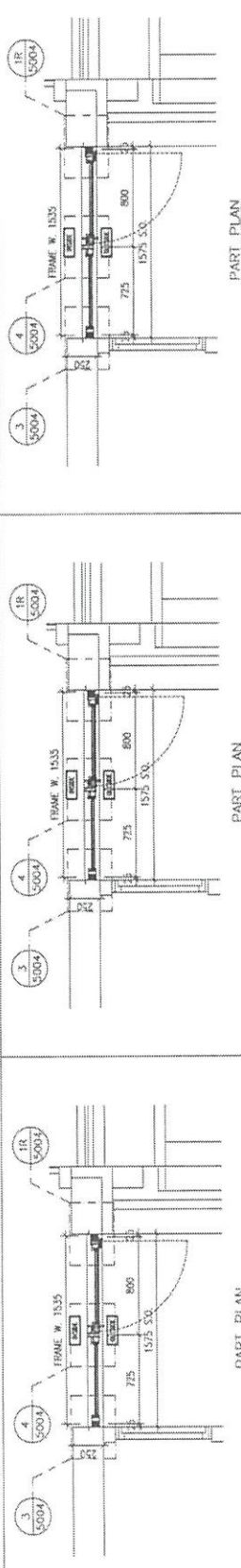
DRAWN BY: DECODED BY:

美特銘有限公司
MIDI Aluminium Fabrication Ltd.
Units 6-8, Sunny Industrial Centre, 1/F
142, MAN YAT STREET, TSEUNG KWAN O, N.T.
TEL: 24272766 FAX: 24272766

DWG. NO.: 4558-1W-2103c REV: C




ELEVATION SECTION "X-X" SECTION "Y-Y"



PART PLAN PART PLAN PART PLAN

T1 T2 T3

WINDOW MARK	GLAZING AREA: Required =	GLAZING AREA: Provided =	OPENABLE AREA: Required =	OPENABLE AREA: Provided =	GLAZING AREA: Required =	GLAZING AREA: Provided =	OPENABLE AREA: Required =	OPENABLE AREA: Provided =
(B-B) (D-1)								
TOWER 1(1B) FLAT B DINNING ROOM(62/F)								
SECTION	55mm ALUM. SECTION WITH PVF2 COATING(SILVER CHAMPAGNE COLOUR)							
GLAZING	8mm THK. CLEAR TEMPERED GLASS+12mm AIR+8mm THK. CLEAR TEMPERED GLASS IGU							
QUANTITY	1 NO.							
REMARKS	TOWER 2(2B) FLAT B DINNING ROOM(67/F) 65mm ALUM. SECTION WITH PVF2 COATING(SILVER CHAMPAGNE COLOUR) 8mm THK. CLEAR TEMPERED GLASS+12mm AIR+8mm THK. CLEAR TEMPERED GLASS IGU 1 NO.							

 姜特鋁質有限公司 Janting Aluminum Fabricator Ltd.		工程號: J-858	計算: I. H.	日期: 2/11/2023	送呈: Ant			
地盤名稱: 康城11期		校對:	圖本:					
項目類別: 平開口		批准:	A/C Code:					
修改版本:		總計玻璃面積 (平方米): 24.30						
BM編號:		此BM依據						
序號	修改內容	玻璃編號	顏色與類型	玻璃尺寸		數量 (塊)	總面積 (平方米)	備注
				寬度W (mm)	高度H (mm)			
1		TG09-F01-01	TG09: 6mm THK HEAT STRENGTHENED CLEAR GLASS +1.52mm MILKY WHITE PVB +6mm THK LOW IRON HEAT STRENGTHENED CLEAR GLASS (E20/22/31/40/34)	571	1920	3	3.29	TG09-F01
2		TG12-F01-01	TG12: 8mm THK CLEAR TEMPERED GLASS +12mm AIR +8mm THK CLEAR TEMPERED GLASS	521	2295	5	5.98	J858-TG12-F01
3		TG12-F01-02	TG12: 8mm THK CLEAR TEMPERED GLASS +12mm AIR +8mm THK CLEAR TEMPERED GLASS	586	2030	1	1.19	J858-TG12-F01
4		TG12-F01-03	TG12: 8mm THK CLEAR TEMPERED GLASS +12mm AIR +8mm THK CLEAR TEMPERED GLASS	521	2030	1	1.06	J858-TG12-F01
5		TG12-F01-04	TG12: 8mm THK CLEAR TEMPERED GLASS +12mm AIR +8mm THK CLEAR TEMPERED GLASS	621	2295	1	1.43	J858-TG12-F01
6		TG12-F01-05	TG12: 8mm THK CLEAR TEMPERED GLASS +12mm AIR +8mm THK CLEAR TEMPERED GLASS	671	2295	1	1.54	J858-TG12-F01
7		TG12-F01-06	TG12: 8mm THK CLEAR TEMPERED GLASS +12mm AIR +8mm THK CLEAR TEMPERED GLASS	606	2295	3	4.17	J858-TG12-F01
8		TG12-F01-06a	TG12: 8mm THK CLEAR TEMPERED GLASS +12mm AIR +8mm THK CLEAR TEMPERED GLASS	596	2351	3	4.20	J858-TG12-F01
9		TG12-F01-07	TG12: 8mm THK CLEAR TEMPERED GLASS +12mm AIR +8mm THK CLEAR TEMPERED GLASS	706	2295	1	1.62	J858-TG12-F01
10		TG12-F01-08	TG12: 8mm THK CLEAR TEMPERED GLASS +12mm AIR +8mm THK CLEAR TEMPERED GLASS	786	2295	1	1.80	J858-TG12-F01
11		TG12-F01-09	TG12: 8mm THK CLEAR TEMPERED GLASS +12mm AIR +8mm THK CLEAR TEMPERED GLASS	571	2295	1	1.31	J858-TG12-F01
12					合計:	21	27.6	

lan
6+6
↑
I 6+6
8+8

- 加工注意事項:
- 1) 本表中所有玻璃對角線尺寸公差要求不超過正負2mm。
 - 2) 本表中所有玻璃要求粗磨邊及精磨邊處理並倒挫角。
 - 3) 本表中不同種類玻璃參照玻璃加工圖加工。
 - 4) 本表中所有強化玻璃均需HEAT SOAK TEST。
 - 5) 本表中所有強化玻璃之入爐方向均以圖度方向進人。
 - 6) 本表中所有玻璃成品均需注明室內外面及其玻璃編號，以便識別。致