

工程指示 / 要求簡箋(E.I.)

工程指示編號：EI / 9265 / 25 修改版次：

工程編號：J - 858

工程名稱：將軍澳日出康城 11

工程項目：幕牆 小業主單執窗用配件寄出地盆 (第 12 次) 窗玉配件

收件人：生統 / 楊榮輝

發件人：Jason 日期：19/12/2025

 要求提供 / 確認 事項 初步鋁料 B.M. 加工拆圖，然後生產 尺寸表 正式鋁料 B.M. 技術上資料 / 指示 報價 配件 B.M. 樣辦或貨品說明書 分判合約

內容：

訂防風扣,小業主備用,請寄出配件到地盆供使用

1. <u>TC903 不鏽鋼扣碼</u>	<u>10</u>	<u>只</u>	<u>幕牆款 (原 EI4847) 配螺絲</u>
2. <u>837-CWH-K1 不鏽鋼扣碼</u>	<u>10</u>	<u>只</u>	<u>幕牆款 (原 EI4847) 配螺絲</u>
3. <u>L065-S01</u>	<u>10</u>	<u>只</u>	<u>幕牆款 (原 EI4847) 配螺絲</u>
4.			
5.			

琮姐收貨請在 2025.12.31 前完成上列要求。謝謝!

附：

 原合約工程包 原合約工程加 / 減賬 新工程報價

分發東莞各部門：

 生產技術總監 連附件 技術部 連附件 生產部 連附件 機械設計部 連附件 採購部 連附件 生產統籌部 連附件 小羅&清 連附件 質檢部 連附件 會計部 連附件 報關組 連附件 其他 輝哥 連附件


分發香港各部門

 行政部 連附件 會計部 連附件 統籌部 連附件 工程部地盤科文 連附件 採購部 連附件 QS 部 連附件 維修部 連附件 其他 連附件

傳遞編號：

發件人簽署：

HK 0992 / 25


項目經理簽署：


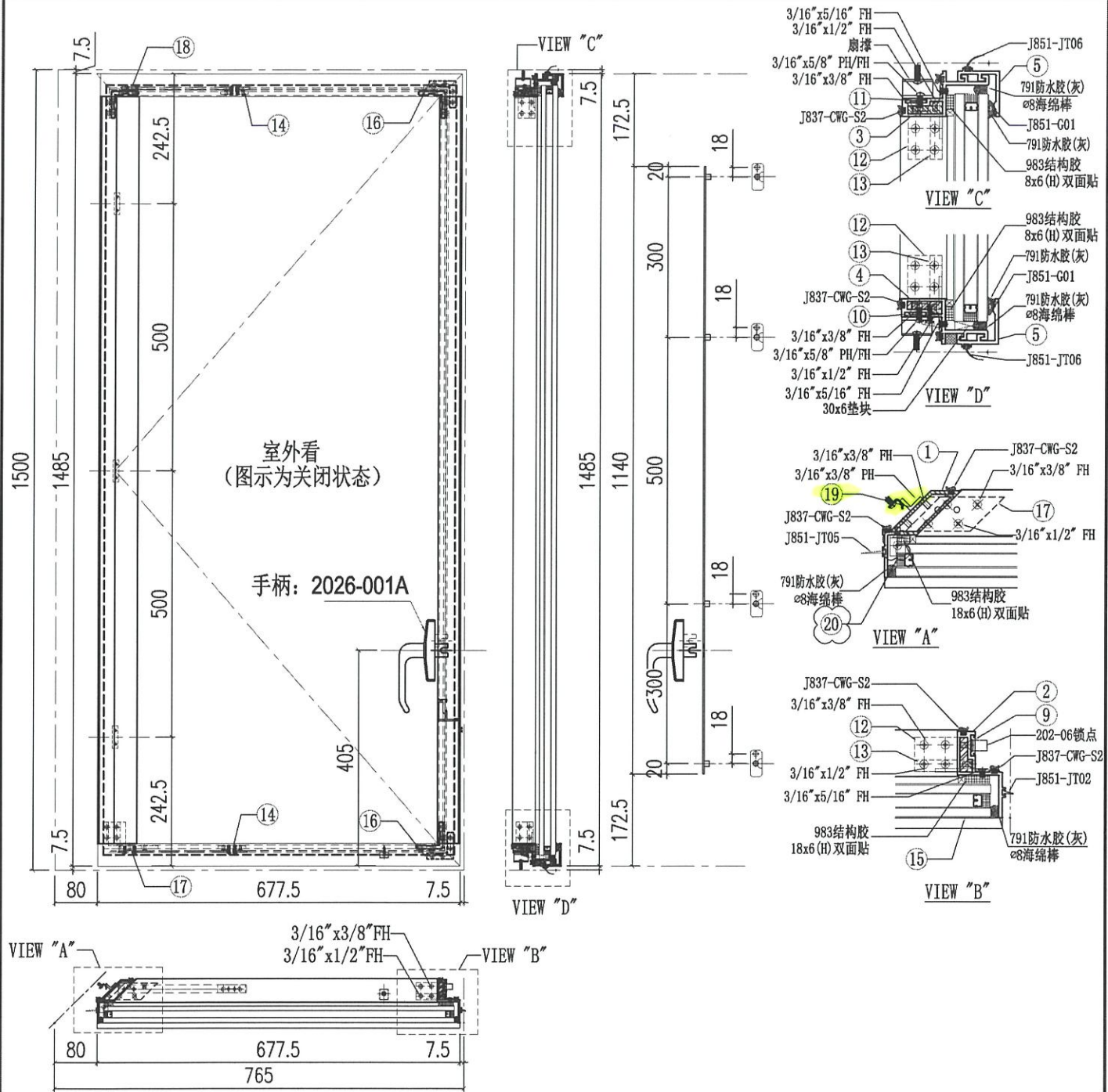
J-858EI8851工程余下配件			
J-858EI4847R幕牆配件			
CODE NO:	DESCRIRTION	數量	單位
12-4TC903-0000-90	TC903不銹鋼扣碼	1439	只
12-4CWHK1-0000-90	837-CWH-K1不銹鋼扣碼	2021	只
11-1837SD-H037-20	837-SDH-03尼龍窗拈 黑色	620	只
12-092010-8000-00	東成201-08喇叭 12.5mm高	394	只
12-092020-6012-00	東成202-06鎖點連底巴 總高12mm	2572	只
12-092026-001A-D5	2026-001A把手(底座叉高17.5mm) 噴H433072香檳金	4	只
10-011690-0SHL-90	#2022-SH16"扇撐(左) 東成款	0	支
10-011690-0SHR-90	#2022-SH16"扇撐(右) 東成款	0	支
11-837CWG-S203-20	837-CWG-S2發泡膠條 EPDM 黑色	0	米
11-J851JT-0203-20	J851-JT02膠條 EPDM 黑色70+/-5度	0	米
11-J851JT-0403-20	J851-JT04膠條 EPDM 黑色70+/-5度	1066	米
11-J851JT-0503-20	J851-JT05膠條 EPDM 黑色65+/-5度	0	米
11-J851JT-0803-20	J851-JT08膠條 EPDM 黑色70+/-5度	2500	米
11-J851JT-0903-20	J851-JT09膠條 EPDM 黑色70+/-5度	0	米
11-J851JT-1003-20	J851-JT10膠條 EPDM 黑色70+/-5度	5902	米
11-J858JT-0205-20	858-JT02扣蓋膠條 Silicone 黑色70+/-5度	2912	米
11-J858JT-0103-20	858-JT01大膠條 EPDM 黑色70+/-5度	279	米
11-0XPL01-0000-D5	XPL01欄河頂膠蓋 噴H433072香檳金	1809	只
11-0XPL05-A000-D5	XPL05A欄河頂膠蓋 噴H433072香檳金	122	只
11-0XPL05-B000-D5	XPL05B欄河頂膠蓋 噴H433072香檳金	167	只
11-200608-0000-20	6mm(W)X8mm(H)X1M(L)雙面貼(NITTO) 黑色	2498	條
J-858EI4289G佛沙窗配件			
CODE NO:	DESCRIRTION	數量	單位
12-092017-D2A1-D5	2017-D2A改良把手(鐵芯17mm長) 噴H433072香檳金 腳改短1.5mm	0	只
12-092035-B000-D5	2035B傳動盒 噴H433072香檳金	67	只
11-150LC0-4A07-20	50-LC-04A窗拈 黑色	764	只
12-092011-0000-00	東成201-10喇叭 9.3mm高	0	只
12-092020-6000-00	東成202-06鎖點不連底巴 6.5mm高	0	只
12-4TC903-0000-90	TC903不銹鋼扣碼	0	只
10-011290-0000-90	#2021A-12"扇撐 東成款 16.5mm高	0	支
10-011490-0000-90	#2021A-14"扇撐 東成款 16.5mm高	0	支
10-011690-0000-90	#2021A-16"扇撐 東成款 16.5mm高	0	支
11-0GK001-0002-20	J719-GK-01-001 膠條 Santoprene 黑色	0	米

EI8862 100只

EI8862 20只

EI8862 20只

 美特鋁質有限公司 MIDI Aluminium Fabricator Ltd.		工程號	J858	類別		物料號	-		
		地盘	康城11期	制圖	W. E. X	2022-06-30	圖號	J858-CW-SH04L	
修改	1	採用工廠	✓ 地盘	图纸名称	窗玉组装图	復核	-	數量	-
日期	03/02	材料颜色	香槟金 (ECD3X1009 9S-XF1)	材料	-	批准	-	單件重量	- (KG)



11	H122785-S03R	拉巴	240	1
10	H122785-S03L	拉巴	240	1
9	H122785-S02LA	拉巴	1140	1
8	-	-	-	-
7				
6				
5	X86283-S01-01	铝盖	677.5	2
4	X86299-S07L	窗玉料横	677.5	1
3	X86299-S08L	窗玉料横	677.5	1
2	X86284-S02LA	窗玉料企	1485	1
1	X86351-S01A	窗玉料企	1458	1
序号	加工图编号	材料名称	长度	支/幅

20	N516-S01	铝角	15	2
19	L065-S01	铝角	41.5	3
18	X86318-S03R	窗玉角	32	1
17	X86318-S03L	窗玉角	32	1
16	J858-AP-S01	窗角飞机码	11	2
15	GL02-08	32mm中空玻璃655.5x1443		1
14	J858-SS-S01	扇撑加力巴	51.5	2
13	L011-S01	窗玉角	11	2
12	X86318-S01	窗玉角	32	2
序号	加工图编号	材料名称	长度	支/幅

 美特鋁質有限公司 MIDI Aluminium Fabricator Ltd.			工程號	J858	類別		物料號	-		
			地盘	康城11期	制圖	W. E. X	2022-09-08	圖號	L065-S01	
修改	1		採用工廠	✓ 地盤	图纸名称	铝角码	復核	-	數量	-
日期	04/11		材料颜色	络化	材料	16x16x3mm铝角 (L065)	批准	-	單件重量	- (KG)

改为不锈钢材质

