

工程指示 / 要求簡箋(E.I.)

工程指示編號：EI / 9255 / 25 修改版次：
 工程編號 ：J - 858 工程名稱 ：將軍澳日出康城 11
 工程項目 ：(特色層) 後裝窗 廠用鐵件 及 304 不鏽鋼巴 孖窗用
 收件人 ：Maggie / 生統 發件人 ：Jason 日期 ：12/12/2025

要求提供 / 確認 事項：

- | | | |
|------------------------------------|-------------------------------------|-------------------------------|
| <input type="checkbox"/> 初步鋁料 B.M. | <input type="checkbox"/> 加工拆圖，然後生產 | <input type="checkbox"/> 尺寸表 |
| <input type="checkbox"/> 正式鋁料 B.M. | <input type="checkbox"/> 技術上資料 / 指示 | <input type="checkbox"/> 報價 |
| <input type="checkbox"/> 配件 B.M. | <input type="checkbox"/> 樣辦或貨品說明書 | <input type="checkbox"/> 分判合約 |

內容：

按信和指示，訂 T1 62/F BB 廚房窗 1 隻，相關廠用鐵件及不鏽鋼巴
請按加工圖生產，送廠組裝。

供組裝孖窗用 (1 隻) EI9220B T1 62/F BB 廚房窗 1 隻 (編號 T1B-B/K-1) 圖號 A-AW-SU05

1. 鐵件有油瀝青油

2. 304 不鏽鋼巴

請在 2025.12.31 前完成上列要求。

附： 頁

以上項目為：

- 原合約工程包 原合約工程加 / 減賬 新工程報價

原因：-

分發東莞各部門：

- | | | | |
|--|---|---|--|
| <input type="checkbox"/> 生產技術總監 <input type="checkbox"/> 連附件 | <input type="checkbox"/> 技術部 <input type="checkbox"/> 連附件 | <input type="checkbox"/> 生產部 <input type="checkbox"/> 連附件 | <input type="checkbox"/> 機械設計部 <input type="checkbox"/> 連附件 |
| <input type="checkbox"/> 採購部 <input type="checkbox"/> 連附件 | <input checked="" type="checkbox"/> 生產統籌部 <input checked="" type="checkbox"/> 連附件 | <input type="checkbox"/> 小羅&清 <input checked="" type="checkbox"/> 連附件 | |
| <input type="checkbox"/> 質檢部 <input type="checkbox"/> 連附件 | <input type="checkbox"/> 會計部 <input type="checkbox"/> 連附件 | <input type="checkbox"/> 報關組 <input type="checkbox"/> 連附件 | <input type="checkbox"/> 其他 _____ <input type="checkbox"/> 連附件 |

分發香港各部門：

- | | | | |
|---|--|---|--|
| <input type="checkbox"/> 行政部 <input type="checkbox"/> 連附件 | <input type="checkbox"/> 會計部 <input type="checkbox"/> 連附件 | <input type="checkbox"/> 統籌部 <input type="checkbox"/> 連附件 | <input type="checkbox"/> 工程部地盤科文 <input type="checkbox"/> 連附件 |
| <input type="checkbox"/> 採購部 <input type="checkbox"/> 連附件 | <input type="checkbox"/> QS 部 <input type="checkbox"/> 連附件 | <input type="checkbox"/> 維修部 <input type="checkbox"/> 連附件 | <input type="checkbox"/> 其他 _____ <input type="checkbox"/> 連附件 |

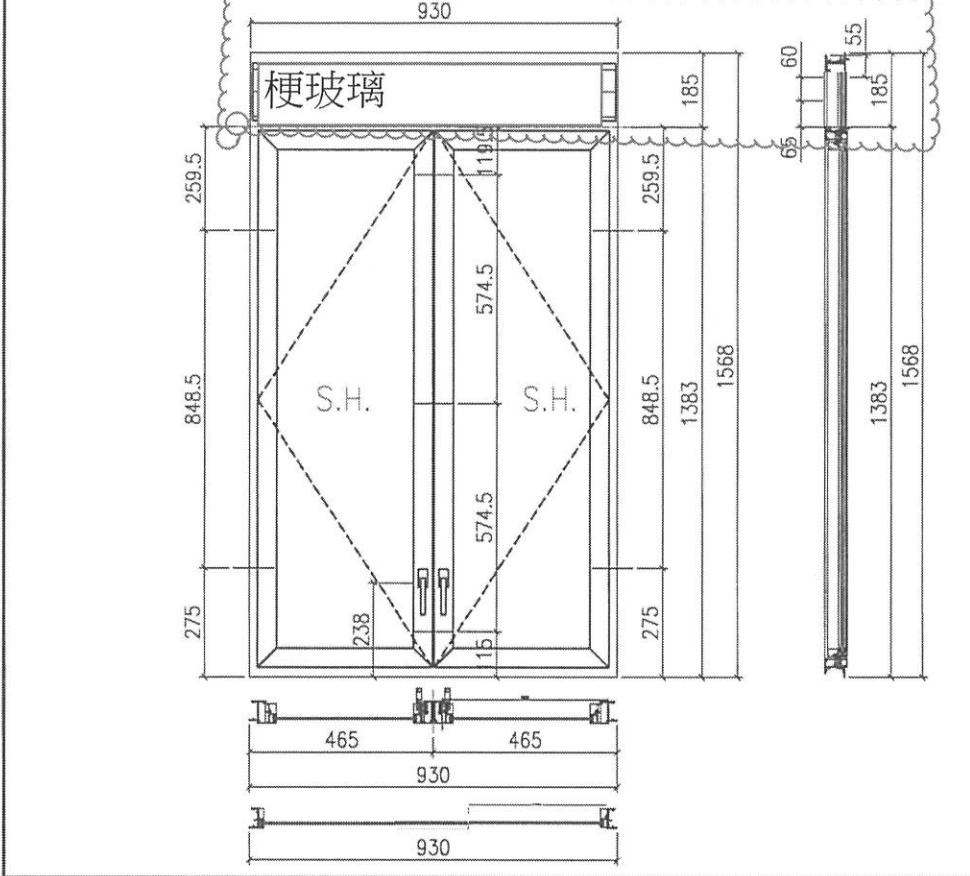
傳遞編號：

HK 0978 / 25

發件人簽署：

項目經理簽署：

 美特铝质 有限公司 MIDI Aluminium Fabricator Ltd.	工程號	J858	拆圖	I.H.	2023.11.02
	地盤	康城1期	復核		
名稱	50地盤安裝窗	顏色	批准		



A-AW-05SU

- 注:
- 1) 生窗底料需開15mm去水缺口2處;
 - 2) 窗玉搭位6mm;
 - 3) 滴水線比窗玉每頭長1mm;
 - 4) SH窗需裝4組TC903扣碼;
 - 5) 用東城產2021-A12'扇撐;
 - 6) 安裝201-10多点鎖夾巴6个;
 - 7) 框橫料兩端需切1x2mm切口打磨;
 - 8) 出貨摩爾18个;
 - 9) 底料安裝50-LC-04A窗拈2只;

序号	料号	名称	出荷	长度(mm)	支/幅	加工说明
1a	X86251	邊全料		1568	1	X86251-59
1b	X86251	邊全料		1568	1	X86251-60
1c	X86163	中全料		1342.5	1	X86163-54
2	X86252	生頂橫	避位	892	1	X86252-53
3	X86253	生底橫	避位	884	1	X86253-53
4	X86164	邊窗玻璃線企		143	2	X86164-52E
5	X86250	生中橫	避位	892	1	X86250-52
6	X86164	邊窗玻璃線橫		846	2	X86164-52F
7		系叶巴		143	1	J858-LM58L
8		系叶巴		143	1	J858-LM58R

大图版次	宽度	本图版	A
		日期	10/25
窗号	宽度(W)	高度(H)	幅数 楼层数
T1B-B/K-1	930	1568	1

窗款	宽度	高度	支/幅	撑长
SRH	380	1203	2	12"

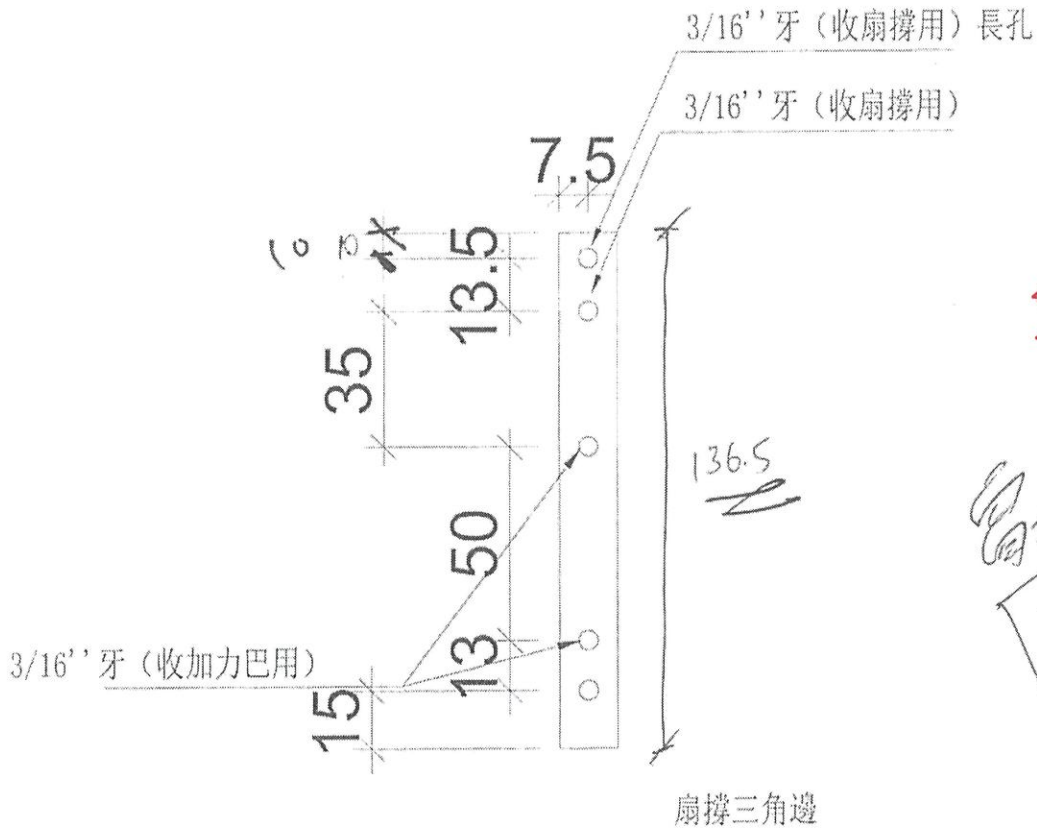
窗玉用料

序号	料号	名称	出荷	长度(mm)	支/幅	加工说明
9	X86163	窗玉企	45°斜口	1348.5	2	X86163-52A
10	X86163	窗玉企	45°斜口	1348.5	1	X86163-53A
11	X86163	窗玉企	45°斜口	1348.5	1	X86163-55A
12	X86163	窗玉橫	45°斜口	443	2	X86163-51LC
13	X86163	窗玉橫	45°斜口	443	2	X86163-51RC
14	X86164	窗玉玻璃線企	直口	1284.5	1	X86164-52B
15	X86164	窗玉玻璃線企	直口	1284.5	1	X86164-51A
16	X86164	窗玉玻璃線橫	直口	347	2	X86164-52C
17	X86153	撞角碼	直口	45	2	J858-LM51L
18	X86153	撞角碼	直口	45	2	J858-LM51R
19	X86153	撞角碼	直口	45	4	J858-LM51
20	L065	15x15x3船角	直口	140	20	J858-LM54A
21	X86154	批巴扇底條1	直口	80	6	J858-LM52

窗玉用料

序号	料号	名称	出荷	长度(mm)	支/幅	加工说明
22	X86155	批巴扇底條2	直口	15	12	J858-LM53
23	X86237	14x3批巴	直口	123	2	X86237-51A
24	X86237	14x3批巴	直口	1012.5	2	X86237-51E
25		不鏽鋼加力巴	15x5mm不鏽鋼	181.5	2	J858-SS51A
26		连接角碼	50x50x5mm鐵板	45	2	J858-ST51
27		中全加力巴	43x4mm鐵板	1256	1	J858-ST52
28		封口膠條	44x1mm膠條	70	1	J858-DA51
29	X86164	窗玉玻璃線橫	直口	347	2	X86164-54B

厚 4599



2 ~~14~~

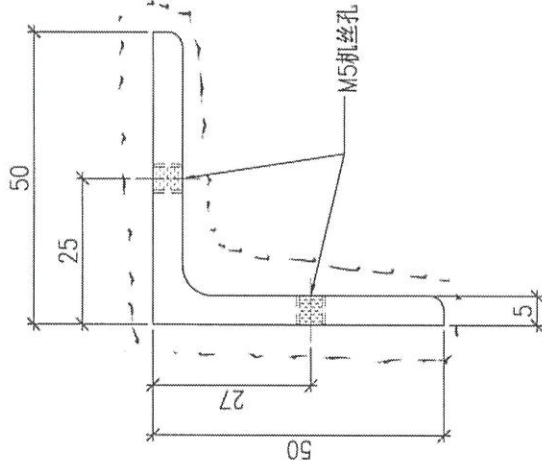
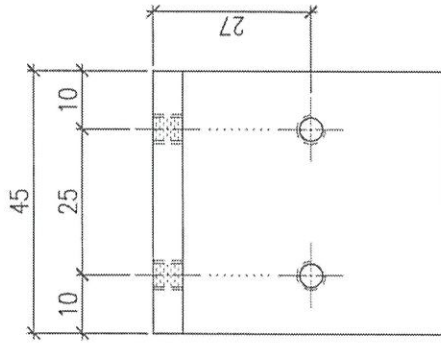
共 16 件

12寸 擴用

SS51A

發想	樓署能樓賦?	祭?	? 練做	2018.09.11	党 軒		
第 踏	15x 7mm 樣 齒? 漆	? 瞄	環 缺 與	2018.09.12	??		
? 伎	#304	龍 狗			??	SC-SR12	

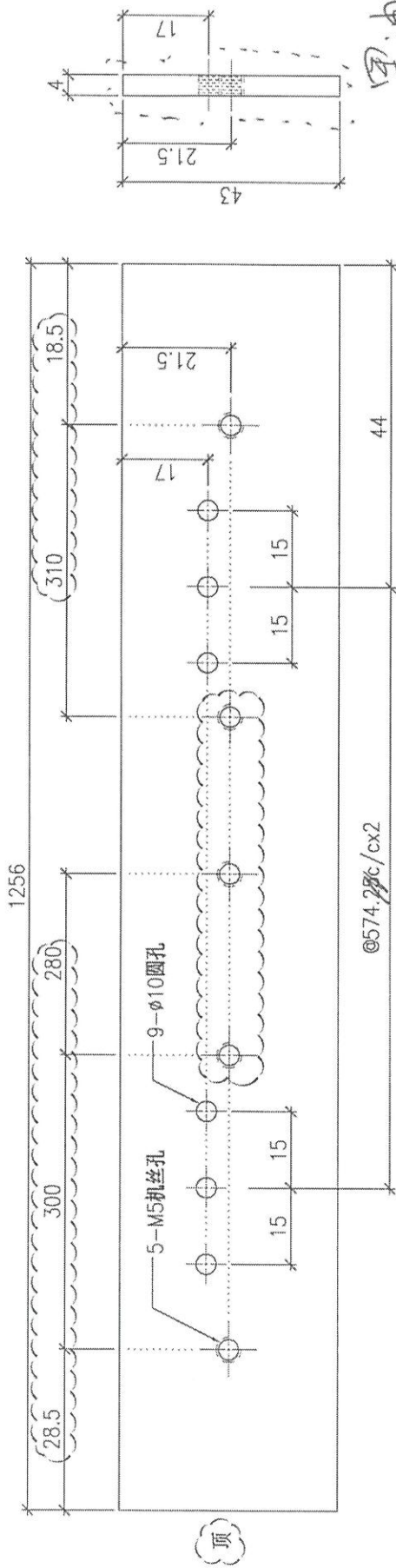
FABRICATION DRAWING



2 ~~114~~

Remarks:		Checked: J.L.		Description: 50x50x5mm铁角		Delivery to Rev.		Date		Amendments	
Project Name: 康城11期		Date: 02-11-2023		Material: S275		Factory					
Shop Drawing No. PRE-CAST ALUM. WINDOW & LOUVRE		Drawer: I.H.		Finish: 热镀锌		Tolerance: ±0.5		Assembly No.		Rev.	
Project No. J858		Date: 02-11-2023				Projection:		Site		J858-ST151	
Rev. --										MIDI Aluminium Fabricator Ltd.	

FABRICATION DRAWING



Ø574.2_{±0.05} / cx2

1 零件

Remarks:	Checked: J.L.		Description: 43x4mm铁板		QTY: 3	Delivery to Rev.:	Date:	Amendments:
Project Name: 康城II期	Project No. J858	Date: 02-11-2023	Material: S275	Tolerance: ±0.5	Factory:			
Shop Drawing No. PRE-CAST ALUM. WINDOW & LOUVRE	Rev. -	Drawn: J.H.	Finish: 热镀锌	Projection:	Site:		Assembly No. J858-ST52	Rev. B
		Date: 02-11-2023						MIDI Aluminium Fabricator Ltd.