

工程指示 / 要求簡箋(E.I.)

工程指示編號：EI / 9245 / 25 修改版次：  
 工程編號：J - 858 工程名稱：將軍澳日出康城  
 工程項目：欄河玻璃 寶發訂購 65 件 地盤用 (2025-12-02)  
 收件人：Maggie 發件人：Jason 日期：04/12/2025

要求提供 / 確認 事項：

- |                                    |                                     |                               |
|------------------------------------|-------------------------------------|-------------------------------|
| <input type="checkbox"/> 初步鋁料 B.M. | <input type="checkbox"/> 加工拆圖，然後生產  | <input type="checkbox"/> 尺寸表  |
| <input type="checkbox"/> 正式鋁料 B.M. | <input type="checkbox"/> 技術上資料 / 指示 | <input type="checkbox"/> 報價   |
| <input type="checkbox"/> 配件 B.M.   | <input type="checkbox"/> 樣辦或貨品說明書   | <input type="checkbox"/> 分判合約 |

內容：

按(2025-12-02) 信和要求訂玻璃，訂 65 件

1. 有欄河玻璃款式

- 10mmT + 1.52 PVB+ 10mmT
- 15mmT + 2.28 SGP+ 15mmT

2. 請玻璃廠，安排熱浸

3. 不要印上熱浸標籤。只給”可移除”的標籤。

4. 玻璃標籤請註明樓層，座，單位。 \*分座包箱

5. 信和訂購，已安排報價。稍後附信。

6. 此份 BM 資料來源，信和代表 Kenny。

7. 出貨地盆，由信和代表 Kenny 收貨。

謝謝

請在 2026.01.03 前完成上列要求。

分發東莞各部門：

- |                                 |                              |                                |                              |                               |                              |                                |                                    |
|---------------------------------|------------------------------|--------------------------------|------------------------------|-------------------------------|------------------------------|--------------------------------|------------------------------------|
| <input type="checkbox"/> 生產技術總監 | <input type="checkbox"/> 連附件 | <input type="checkbox"/> 技術部   | <input type="checkbox"/> 連附件 | <input type="checkbox"/> 生產部  | <input type="checkbox"/> 連附件 | <input type="checkbox"/> 機械設計部 | <input type="checkbox"/> 連附件       |
| <input type="checkbox"/> 採購部    | <input type="checkbox"/> 連附件 | <input type="checkbox"/> 生產統籌部 | <input type="checkbox"/> 連附件 | <input type="checkbox"/> 小羅&清 | <input type="checkbox"/> 連附件 |                                |                                    |
| <input type="checkbox"/> 質檢部    | <input type="checkbox"/> 連附件 | <input type="checkbox"/> 會計部   | <input type="checkbox"/> 連附件 | <input type="checkbox"/> 報關組  | <input type="checkbox"/> 連附件 | <input type="checkbox"/> 其他    | _____ <input type="checkbox"/> 連附件 |

分發香港各部門：

- |   |   |                               |                              |                              |                              |                                  |                                    |
|---|---|-------------------------------|------------------------------|------------------------------|------------------------------|----------------------------------|------------------------------------|
| <input type="checkbox"/> 行政部            | <input type="checkbox"/> 連附件            | <input type="checkbox"/> 會計部  | <input type="checkbox"/> 連附件 | <input type="checkbox"/> 統籌部 | <input type="checkbox"/> 連附件 | <input type="checkbox"/> 工程部地盤科文 | _____ <input type="checkbox"/> 連附件 |
| <input checked="" type="checkbox"/> 採購部 | <input checked="" type="checkbox"/> 連附件 | <input type="checkbox"/> QS 部 | <input type="checkbox"/> 連附件 | <input type="checkbox"/> 維修部 | <input type="checkbox"/> 連附件 | <input type="checkbox"/> 其他      | _____ <input type="checkbox"/> 連附件 |

傳遞編號：

HK / 25

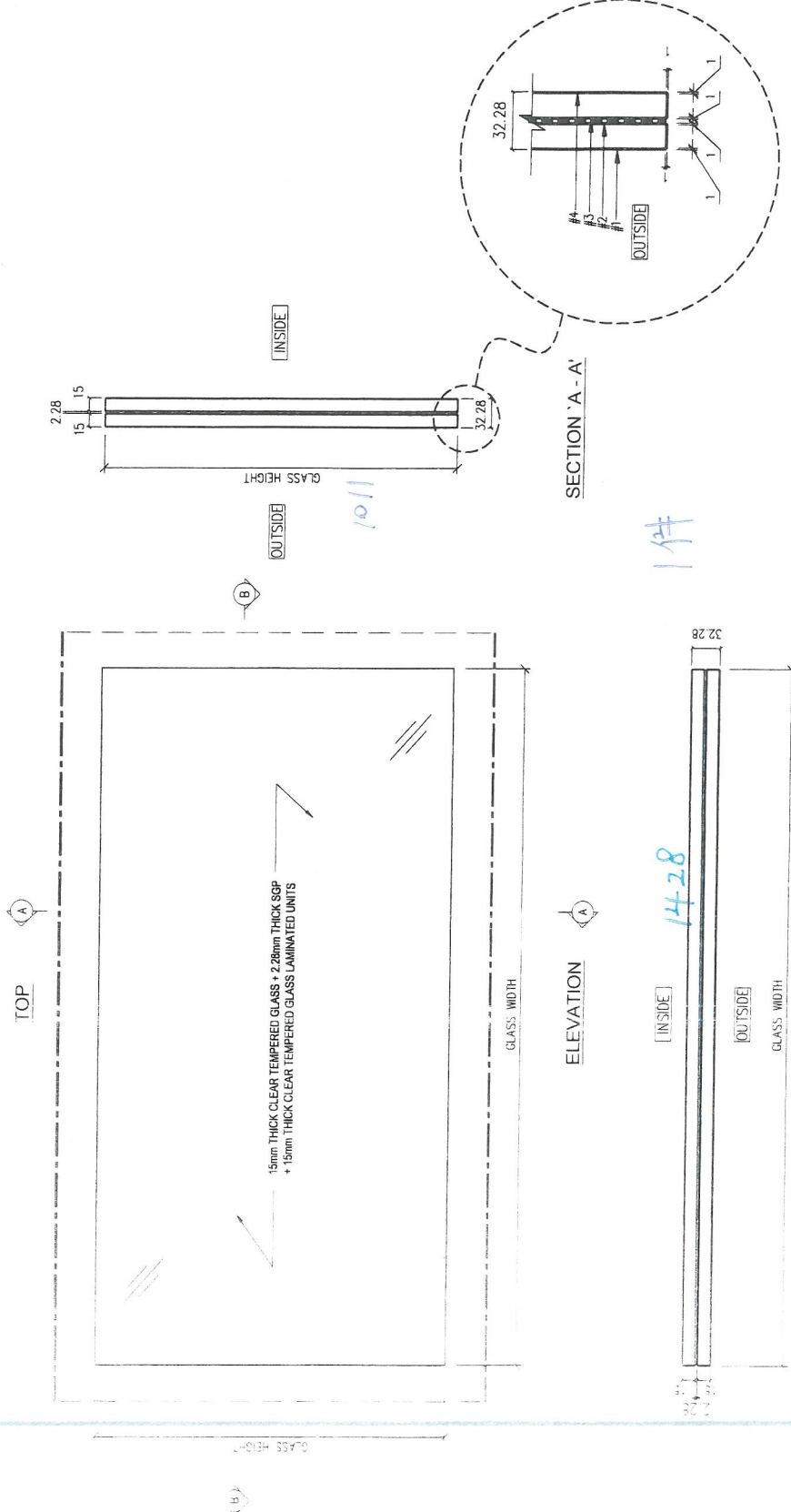
發件人簽署：

項目經理簽署：

BOM LOG	TOWER	FLOOR/UJINT	GLASS TYPE	GLASS NO.	SIZE	PIECE	DATE	EI9245
	1	RF AD	15 CT + 2.28 SGP + 15 CT	S1-G2-Z201-T1-RFAD	1428 X 1011 (H)	1	3/12/2025	EI9245
	2	RF AA	15 CT + 2.28 SGP + 15 CT	S1-G2-303	1200 X 1011 (H)	1	3/12/2025	EI9245
S1-GST2-LOG03	1	57AA	10 CT + 1.52PVB + 10 CT	S1-G1-TAG05	2210 x 1160 (H)	1	3/12/2025	EI9245
S1-GS-01	1	10AC	10 CT + 1.52PVB + 10 CT	S1-G1-TAG08	2330 x 1160 (H)	1	3/12/2025	EI9245
S1-GS-01	1	10AC	10 CT + 1.52PVB + 10 CT	S1-G1-TAG10	485 x 1160 (H)	1	3/12/2025	EI9245
S1-GS-01	1	62AC	10 CT + 1.52PVB + 10 CT	S1-G1-TAG08	2330 x 1160 (H)	1	3/12/2025	EI9245
S1-GS-01	1	62AE	10 CT + 1.52PVB + 10 CT	S1-G1-TAG07	2150 x 1160 (H)	1	3/12/2025	EI9245
S1-GS-01	1	60BA	10 CT + 1.52PVB + 10 CT	S1-G1-TAG04	1875 x 1160 (H)	1	3/12/2025	EI9245
S1-GS-01	1	61BB	10 CT + 1.52PVB + 10 CT	S1-G1-TAG08	2330 X 1160 (H)	1	3/12/2025	EI9245
S1-GS-01	1	61BB	10 CT + 1.52PVB + 10 CT	S1-G1-TAG09	575 X 1160 (H)	1	3/12/2025	EI9245
S1-GS-01	1	60BB	10 CT + 1.52PVB + 10 CT	S1-G1-TAG08	2330 X 1160 (H)	1	3/12/2025	EI9245
S1-GS-01	1	60BB	10 CT + 1.52PVB + 10 CT	S1-G1-TAG09	575 X 1160 (H)	1	3/12/2025	EI9245
S1-GS-01	1	59BB	10 CT + 1.52PVB + 10 CT	S1-G1-TAG08	2330 X 1160 (H)	1	3/12/2025	EI9245
S1-GS-01	1	59BB	10 CT + 1.52PVB + 10 CT	S1-G1-TAG09	575 X 1160 (H)	1	3/12/2025	EI9245
S1-GS-01	1	58BB	10 CT + 1.52PVB + 10 CT	S1-G1-TAG08	2330 X 1160 (H)	1	3/12/2025	EI9245
S1-GS-01	1	58BB	10 CT + 1.52PVB + 10 CT	S1-G1-TAG09	575 X 1160 (H)	1	3/12/2025	EI9245
S1-GS-01	1	57BB	10 CT + 1.52PVB + 10 CT	S1-G1-TAG08	2330 X 1160 (H)	1	3/12/2025	EI9245
S1-GS-01	1	57BB	10 CT + 1.52PVB + 10 CT	S1-G1-TAG09	575 X 1160 (H)	1	3/12/2025	EI9245
S1-GS-01	1	56BB	10 CT + 1.52PVB + 10 CT	S1-G1-TAG08	2330 X 1160 (H)	1	3/12/2025	EI9245
S1-GS-01	1	56BB	10 CT + 1.52PVB + 10 CT	S1-G1-TAG09	575 X 1160 (H)	1	3/12/2025	EI9245
S1-GS-01	1	55BB	10 CT + 1.52PVB + 10 CT	S1-G1-TAG08	2330 X 1160 (H)	1	3/12/2025	EI9245
S1-GS-01	1	55BB	10 CT + 1.52PVB + 10 CT	S1-G1-TAG09	575 X 1160 (H)	1	3/12/2025	EI9245
S1-GS-01	1	53BB	10 CT + 1.52PVB + 10 CT	S1-G1-TAG08	2330 X 1160 (H)	1	3/12/2025	EI9245
S1-GS-01	1	53BB	10 CT + 1.52PVB + 10 CT	S1-G1-TAG09	575 X 1160 (H)	1	3/12/2025	EI9245
S1-GS-01	1	52BB	10 CT + 1.52PVB + 10 CT	S1-G1-TAG08	2330 X 1160 (H)	1	3/12/2025	EI9245
S1-GS-01	1	52BB	10 CT + 1.52PVB + 10 CT	S1-G1-TAG09	575 X 1160 (H)	1	3/12/2025	EI9245
S1-GS-01	1	51BB	10 CT + 1.52PVB + 10 CT	S1-G1-TAG08	2330 X 1160 (H)	1	3/12/2025	EI9245
S1-GS-01	1	51BB	10 CT + 1.52PVB + 10 CT	S1-G1-TAG09	575 X 1160 (H)	1	3/12/2025	EI9245
S1-GS-01	1	50BB	10 CT + 1.52PVB + 10 CT	S1-G1-TAG08	2330 X 1160 (H)	1	3/12/2025	EI9245
S1-GS-01	1	50BB	10 CT + 1.52PVB + 10 CT	S1-G1-TAG09	575 X 1160 (H)	1	3/12/2025	EI9245
S1-GS-01	1	49BB	10 CT + 1.52PVB + 10 CT	S1-G1-TAG08	2330 X 1160 (H)	1	3/12/2025	EI9245
S1-GS-01	1	49BB	10 CT + 1.52PVB + 10 CT	S1-G1-TAG09	575 X 1160 (H)	1	3/12/2025	EI9245
S1-GS-01	1	48BB	10 CT + 1.52PVB + 10 CT	S1-G1-TAG08	2330 X 1160 (H)	1	3/12/2025	EI9245
S1-GS-01	1	48BB	10 CT + 1.52PVB + 10 CT	S1-G1-TAG09	575 X 1160 (H)	1	3/12/2025	EI9245
S1-GS-01	1	47BB	10 CT + 1.52PVB + 10 CT	S1-G1-TAG08	2330 X 1160 (H)	1	3/12/2025	EI9245
S1-GS-01	1	47BB	10 CT + 1.52PVB + 10 CT	S1-G1-TAG09	575 X 1160 (H)	1	3/12/2025	EI9245
S1-GS-01	1	26BB	10 CT + 1.52PVB + 10 CT	S1-G1-TAG08	2330 X 1160 (H)	1	3/12/2025	EI9245
S1-GS-01	1	57BD	10 CT + 1.52PVB + 10 CT	S1-G1-TAG02	2055 x 1160 (H)	1	3/12/2025	EI9245
S1-GS-01	1	59BD	10 CT + 1.52PVB + 10 CT	S1-G1-TAG02	2055 x 1160 (H)	1	3/12/2025	EI9245
S1-GS-01	1	35BE	10 CT + 1.52PVB + 10 CT	S1-G1-TAG01	2175 x 1160 (H)	1	3/12/2025	EI9245

BOM LOG	TOWER	FLOOR/JUNT	GLASS TYPE	GLASS NO.	SIZE	PIECE	DATE	EI9245
S1-GS-01	1	39BE	10 CT + 1.52PVB + 10 CT	S1-G1-TAG01	2175 x 1160 (H)	1	3/12/2025	EI9245
S1-GS-01	1	41BE	10 CT + 1.52PVB + 10 CT	S1-G1-TAG01	2175 x 1160 (H)	1	3/12/2025	EI9245
S1-GS-01	1	42BE	10 CT + 1.52PVB + 10 CT	S1-G1-TAG01	2175 x 1160 (H)	1	3/12/2025	EI9245
S1-GS-01	1	51BE	10 CT + 1.52PVB + 10 CT	S1-G1-TAG01	2175 x 1160 (H)	1	3/12/2025	EI9245
S1-GS-01	1	48BF	10 CT + 1.52PVB + 10 CT	S1-G1-TAG01	2175 x 1160 (H)	1	3/12/2025	EI9245
S1-GST3-LOG03	3	56AB	10 CT + 1.52PVB + 10 CT	S1-G1-TAG206	2160 X 1160 (H)	1	3/12/2025	EI9245
S1-GST3-LOG03	3	57AB	10 CT + 1.52PVB + 10 CT	S1-G1-TAG206	2160 X 1160 (H)	1	3/12/2025	EI9245
	3	57AC	10 CT + 1.52PVB + 10 CT	S1-G1-TAG209	535 X 1160 (H)	1	3/12/2025	EI9245
S1-GST3-LOG03	3	26AD	10 CT + 1.52PVB + 10 CT	S1-G1-TAG201	2175 x 1160 (H)	1	3/12/2025	EI9245
S1-GST3-LOG03	3	27AD	10 CT + 1.52PVB + 10 CT	S1-G1-TAG201	2175 x 1160 (H)	1	3/12/2025	EI9245
S1-GST3-LOG03	3	51AD	10 CT + 1.52PVB + 10 CT	S1-G1-TAG201	2175 x 1160 (H)	1	3/12/2025	EI9245
S1-GST3-LOG03	3	55AF	10 CT + 1.52PVB + 10 CT	S1-G1-TAG201	2175 x 1160 (H)	1	3/12/2025	EI9245
S1-GST3-LOG03	3	62AF	10 CT + 1.52PVB + 10 CT	S1-G1-TAG201	2175 x 1160 (H)	1	3/12/2025	EI9245
	3	23AG	10 CT + 1.52PVB + 10 CT	S1-G1-TAG201	2175 x 1160 (H)	1	3/12/2025	EI9245
	3	50AG	10 CT + 1.52PVB + 10 CT	S1-G1-TAG201	2175 x 1160 (H)	1	3/12/2025	EI9245
S1-GST3-LOG03	3	30BA	10 CT + 1.52PVB + 10 CT	S1-G1-TAG204	1875 x 1160 (H)	1	3/12/2025	EI9245
S1-GST3-LOG03	3	20BA	10 CT + 1.52PVB + 10 CT	S1-G1-TAG204	1875 x 1160 (H)	1	3/12/2025	EI9245
S1-GST3-LOG03	3	23BB	10 CT + 1.52PVB + 10 CT	S1-G1-TAG207	2330 x 1160 (H)	1	3/12/2025	EI9245
S1-GST3-LOG03	3	35BB	10 CT + 1.52PVB + 10 CT	S1-G1-TAG207	2330 x 1160 (H)	1	3/12/2025	EI9245
S1-GST3-LOG03	3	42BB	10 CT + 1.52PVB + 10 CT	S1-G1-TAG207	2330 x 1160 (H)	1	3/12/2025	EI9245
	3	57BB	10 CT + 1.52PVB + 10 CT	S1-G1-TAG208	575 X 1160 (H)	1	3/12/2025	EI9245
S1-GST3-LOG03	3	65BB	10 CT + 1.52PVB + 10 CT	S1-G1-TAG207	2330 x 1160 (H)	1	3/12/2025	EI9245
S1-GST3-LOG03	3	66BB	10 CT + 1.52PVB + 10 CT	S1-G1-TAG207	2330 x 1160 (H)	1	3/12/2025	EI9245
S1-GST3-LOG03	3	58BD	10 CT + 1.52PVB + 10 CT	S1-G1-TAG202	2055 x 1160 (H)	1	3/12/2025	EI9245
S1-GST3-LOG03	3	59BD	10 CT + 1.52PVB + 10 CT	S1-G1-TAG202	2055 x 1160 (H)	1	3/12/2025	EI9245

1件 天窗 AD



送工地

編 號:	目 的:	工 程 名 稱:	圖 號:
材 料:	圖 名:	PROPOSED RESIDENTIAL DEVELOPMENT AT TIKOTL7ORP, PHASE 11, LOHAS PARK, TSEING KWAN O, N. T.	S1-G2-Z201-T1-RFAD
表面處理:	製 圖:	項 目:	工 程 圖 號:
	日期: 2023-09-19	FABRICATION DRAWING OF GLASS PANEL FOR (S1) Glass Balustrade and Aluminum Grille	PF-21006
			比 例:
			1 : 5

□□□□□□□□□□  
**PF** Polyfair Construction  
 & Engineering Ltd.



業主單露台更換玻璃 執修進度表

更新日期 2/12/2025

2/12 Kelum 通知

業主單(件)	玻璃(正面)		玻璃(側面)	
	160	86%	27	14%
合標(件)	0	0.00%	0	0.00%
物料未訂(件)	47	29.38%	17	63%
物料已訂(件)	113	71%	10	37%
已安裝/完成(件)	53	33%	4	15%

57	用後備玻璃更換	9	橙色7月內訂的玻璃, 9月底
5	黃色5月內訂的玻璃, 7月底前到		前到
#VALUE!	黃色6月內訂的玻璃, 8月底前到		橙色8月內訂的玻璃, 10月底
57	已完成		前到
	安全玻璃已到貨		11月內訂玻璃, 1月底前到
0	合標		

明細-業主單露台玻璃執修進度表

Unit	玻璃(正面)				玻璃(側面)				Total(單位計)				
	合標	未訂	已訂	已安裝/完成	合標	未訂	已訂	已安裝/完成	總數	合標	未訂	已訂	已安裝/完成
	0	47	113	53	0	17	10	4	187	0	64	123	57
T1_60AA			1	1					1	0	0	1	1
T1_57AA		1							1	0	1	0	0
T1_47AA			1	1					1	0	0	1	1
T1_35AA			1						1	0	0	1	0
T1_33AA			1	1					1	0	0	1	1
T1_10AB			1	1					1	0	0	1	1
T1_19AB			1						1	0	0	1	0
T1_22AB			1	1					1	0	0	1	1
T1_38AB(業主回覆不用更換)			1						1	0	0	1	0
T1_10AC		1				1			2	0	2	0	0
T1_17AC			1	1					1	0	0	1	1
T1_35AC			1						1	0	0	1	0
T1_43AC			1	1					1	0	0	1	1
T1_62AC		1							1	0	1	0	0
T1_16AD			1						1	0	0	1	0
T1_48AD			1						1	0	0	1	0
T1_18AE			1	1					1	0	0	1	1
T1_19AE			1	1					1	0	0	1	1
T1_32AE			1	1					1	0	0	1	1
T1_62AE		1		1					1	0	1	0	1
T1_20AF(業主回覆不用更換)			1						1	0	0	1	0
T1_28AF(業主回覆不用更換)			1						1	0	0	1	0
T1_29AF			1	1					1	0	0	1	1
T1_39AF(業主回覆不用更換)			1						1	0	0	1	0
T1_32AG(業主回覆不用更換)			1						1	0	0	1	0
T1_39AG			1						1	0	0	1	0
T1_27BA			1	1					1	0	0	1	1
T1_47BA			1	1					1	0	0	1	1
T1_61BA			1	1					1	0	0	1	1
T1_60BA		1							1	0	1	0	0
T1_61BB		1							2	0	2	0	0
T1_60BB		1							2	0	2	0	0
T1_59BB		1							2	0	2	0	0
T1_58BB		1							2	0	2	0	0
T1_57BB		1							2	0	2	0	0
T1_56BB		1							2	0	2	0	0
T1_55BB		1							2	0	2	0	0
T1_53BB		1							2	0	2	0	0
T1_52BB		1							2	0	2	0	0
T1_51BB		1		1			1		2	0	2	0	2
T1_50BB		1		1			1		2	0	2	0	2
T1_49BB		1							2	0	2	0	0
T1_48BB		1							2	0	2	0	0
T1_47BB		1		1			1		2	0	2	0	2
T1_18BB			1	1					1	0	0	1	1
T1_26BB		1							1	0	1	0	0
T1_33BB			1	1			1	1	2	0	0	2	2
T1_41BC(業主回覆不用更換)			1						1	0	0	1	0
T1-15BC			1						1	0	0	1	0
T1-28BC			1	1					1	0	0	1	1
T1_39BC			1	1					1	0	0	1	1
T1_46BC(業主回覆不用更換)			1						1	0	0	1	0
T1_47BC			1	1					1	0	0	1	1
T1_48BC			1						1	0	0	1	0
T1_21BD			1	1					1	0	0	1	1
T1_39BD			1	1					1	0	0	1	1
T1_45BD			1	1					1	0	0	1	1
T1_48BD			1						1	0	0	1	0
T1_57BD		1		1					1	0	1	0	1
T1_59BD		1		1					1	0	1	0	1
T1_10BE			1						1	0	0	1	0
T1_16BE			1						1	0	0	1	0
T1_30BE			1	1					1	0	0	1	1
T1_35BE		1							1	0	1	0	0
T1_39BE		1							1	0	1	0	0
T1_41BE		1		1					1	0	1	0	1
T1_42BE		1		1					1	0	1	0	1
T1_51BE		1							1	0	1	0	0
T1_10BF			1	1					1	0	0	1	1
T1_33BF			1	1					1	0	0	1	1

Unit	玻璃(正面)				玻璃(側面)				Total(單位計)				
	合標	未訂	已訂	已安裝/完成	合標	未訂	已訂	已安裝/完成	總數	合標	未訂	已訂	已安裝/完成
T1_37BF			1	1					1	0	0	1	1
T1_42BF			1	1					1	0	0	1	1
T1_48BF		1							1	0	1	0	0
T2_17AB			1	1					1	0	0	1	1
T2_38BA			1	1					1	0	0	1	1
T2_12BC			1	1					1	0	0	1	1
T2_10BC			1	1					1	0	0	1	1
T2_26BD			1	1					1	0	0	1	1
T2_28BD			1	1					1	0	0	1	1
T2_26BD (更換後出現哈哈)			1	1					1	0	0	1	1
T2_21AF			1	1					1	0	0	1	1
T2_29AF			1	1					1	0	0	1	1
T2_38AF			1	1					1	0	0	1	1
T2_36AF			1	1					1	0	0	1	1
T2_15AD			1	1					1	0	0	1	1
T2_28AD			1						1	0	0	1	0
T2_22BA			1	1					1	0	0	1	1
T2_36AF			1	1					1	0	0	1	1
T2_10AF			1	1					1	0	0	1	1
T2_42BE			1						1	0	0	1	0
T2_47BB							1		1	0	0	1	0
T2_43BD			1						1	0	0	1	0
T2_21AC			1						1	0	0	1	0
T2_18AA			1						1	0	0	1	0
T2_33AG			1						1	0	0	1	0
T2_32BB			1						1	0	0	1	0
T2_31BB			1				1		2	0	0	2	0
T2_63AA			1						1	0	0	1	0
T2_35AG			1						1	0	0	1	0
T2_43BD			1						1	0	1	0	0
T2_43AG			1						1	0	0	1	0
T2_66BB			1				1		2	0	0	2	0
T2_53BB			1				1		2	0	0	2	0
T2_36BB							1		1	0	0	1	0
T2_53BC			1						1	0	0	1	0
T2_26AC							1		1	0	0	1	0
T2_60AG			1						1	0	0	1	0
T2_51BB							1		1	0	0	1	0
T2_29BB			1				1		2	0	0	2	0
T3_18AA			1						1	0	0	1	0
T3_32AA			1	1					1	0	0	1	1
T3_35AA			1						1	0	0	1	0
T3_37AA			1						1	0	0	1	0
T3_63AA			1						1	0	0	1	0
T3_42AB			1	1					1	0	0	1	1
T3_56AB		1							1	0	1	0	0
T3_57AB		1							1	0	1	0	0
T3_15AC			1						1	0	0	1	0
T3_57AC								1	1	0	1	0	0
T3_26AD		1							1	0	1	0	0
T3_27AD		1							1	0	1	0	0
T3_32AD			1						1	0	0	1	0
T3_50AD			1						1	0	0	1	0
T3_51AD		1							1	0	1	0	0
T3_63AD			1						1	0	0	1	0
T3_47AE			1						1	0	0	1	0
T3_21AF			1						1	0	0	1	0
T3_27AF			1						1	0	0	1	0
T3_50AF			1						1	0	0	1	0
T3_55AF		1							1	0	1	0	0
T3_62AF		1							1	0	1	0	0
T3_16AG			1						1	0	0	1	0
T3_23AG		1							1	0	1	0	0
T3_35AG			1						1	0	0	1	0
T3_50AG		1							1	0	1	0	0
T3_55AG			1						1	0	0	1	0
T3_62AG			1						1	0	0	1	0
T3_65AG			1						1	0	0	1	0
T3_28BA			1						1	0	0	1	0
T3_30BA		1							1	0	1	0	0
T3_20BA		1							1	0	1	0	0
T3_23BB		1							1	0	1	0	0
T3_35BB		1							1	0	1	0	0
T3_37BB			1						1	0	0	1	0
T3_42BB		1							1	0	1	0	0
T3_57BB							1		1	0	1	0	0
T3_30R3			1				1		2	0	0	2	0
T3_65BB		1							1	0	1	0	0
T3_66BB		1							1	0	1	0	0
T3_58BD		1							1	0	1	0	0
T3_59BD		1		1					1	0	1	0	1
T3_62BD			1						1	0	0	1	0
T3_21BE			1						1	0	0	1	0

重覆

Unit	玻璃(正面)				玻璃(側面)				Total(單位計)				
	合標	未訂	已訂	已安裝/完成	合標	未訂	已訂	已安裝/完成	總數	合標	未訂	已訂	已安裝/完成
T3_23BE			1						1	0	0	1	0
T3_38BE			1						1	0	0	1	0
T3_41BE			1						1	0	0	1	0
T3_12BF			1						1	0	0	1	0
T3_21BF			1						1	0	0	1	0
T3_23BF			1						1	0	0	1	0
T3_28BF			1						1	0	0	1	0
T3_33BF			1						1	0	0	1	0
T3_36BF			1						1	0	0	1	0
T3_38BF			1						1	0	0	1	0
T3_43BF			1						1	0	0	1	0
T3_52BF			1						1	0	0	1	0
T3_56BF			1						1	0	0	1	0