

工程指示編號：EI / 9220 / 25 修改版次：
工程編號：J - 858 工程名稱：將軍澳日出康城 11
工程項目：佛沙/後裝窗 T3 窗框連玉 6 隻 地盆用
收件人：生統 發件人：Jason 日期：18/11/2025

按信和通知，T3 6 隻窗框連玉受到破壞。
請生產窗框連玉連玻璃線及扇撐鎖芯手柄等配件，送地盆補回安裝。
原 EI4395J / EI4666G。

T3 BD 廚房窗 1 隻 (編號 T3B-D/K-1)

T3 AF 廁所窗 2 隻 (編號 T3A-F/B-1)

T3 BC 廁所窗 3 隻 (編號 T3B-C/B-1)

華哥：請提供最低訂量鋁料及配件

謝謝

請在 2025.11.20 前完成上列要求。

附： 頁

分發東莞各部門：

()生產技術總監 連附件 ()技術部 連附件 ()生產部 連附件 ()機械設計部 連附件
()採購部 連附件 (✓)生產統籌部 連附件 (✓)小羅&清 連附件
()質檢部 連附件 ()會計部 連附件 ()報關組 連附件 ()其他 _____ 連附件

分發香港各部門：

()行政部 連附件 ()會計部 連附件 ()統籌部 連附件 ()地盤科文 連附件
()採購部 連附件 ()QS 部 連附件 ()維修部 連附件 ()其他 _____ 連附件

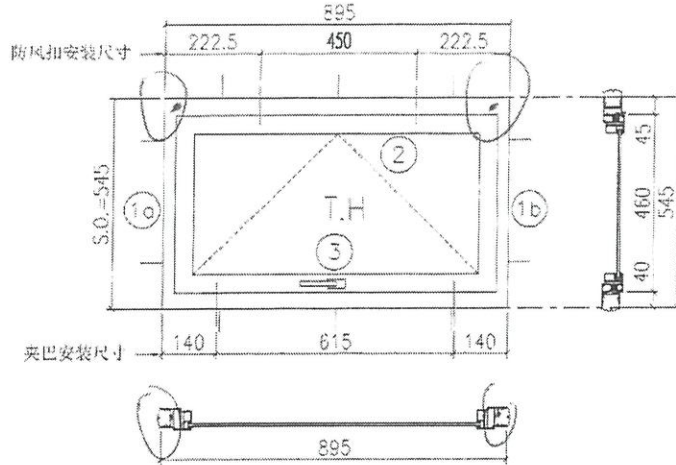
傳遞編號：

HK 0906 / 25

發件人簽署：

項目經理簽署：

 美特鋁質有限公司 MIDI Aluminium Fabricator Ltd.	工程號	J858	拆圖	SHAW	2022.02.15
	地盤	臺灣	復核		
名稱	50佛紗窗	顏色	批准		



企料的
頂部向下 20mm
開水線孔左右各一

- 注:
- 1) 生窗底料需開15mm去水缺口2處;
 - 2) 留玉槽位6mm;
 - 3) 滴水線比窗玉每頭長1mm;
 - 4) TH窗需裝2組TC903扣碼;
 - 5) 用東坡產2021-A14'磨擦;
 - 6) 安裝201-10多點鎖夾巴2個;
 - 7) 框橫料兩端需切1x2mm切口打磨;
 - 8) 摩尔10個;

參考J858-ST2/SA01詳細圖

序号	料号	名称	出荷	长度(mm)	支/幅	加工说明
1a	X86157	边企料		545	1	X86157-01L
1b	X86157	边企料		545	1	X86157-01R
2	X86161	生窗橫 (空腔)	避位	837	1	X86161-02
3	X86158	生窗橫	避位	829	1	X86158-02

窗玉用料

序号	料号	名称	出荷	长度(mm)	支/幅	加工说明
1a	X86163	窗玉企	45° 斜口	460	1	X86163-01LA
1b	X86163	窗玉企	45° 斜口	460	1	X86163-01RA
2a	X86163	窗玉橫	45° 斜口	835	1	X86163-02A
2b	X86163	窗玉橫	45° 斜口	835	1	X86163-02BA
3	X86164	窗玉玻璃綫企	直口	396	2	
4a	X86164	窗玉玻璃綫橫	直口	739	1	
4b	X86164	窗玉玻璃綫橫	直口	739	1	X86164-01
5a	X86153	撞角碼	直口	45	1	J858-LM01L
5b	X86153	撞角碼	直口	45	1	J858-LM01R
5c	X86153	撞角碼	直口	45	2	J858-LM01
6	-	15x15x2鋁角	直口	140	8	J858-LM04
7	X86154	拉巴用壓板1	直口	80	2	J858-LM05
8	X86155	拉巴用壓板2	直口	15	4	J858-LM06
9a	X86237	14x3拉巴	直口	307.5	1	J858-LM07A
9b	X86237	14x3拉巴	直口	307.5	1	J858-LM07B

加工細則

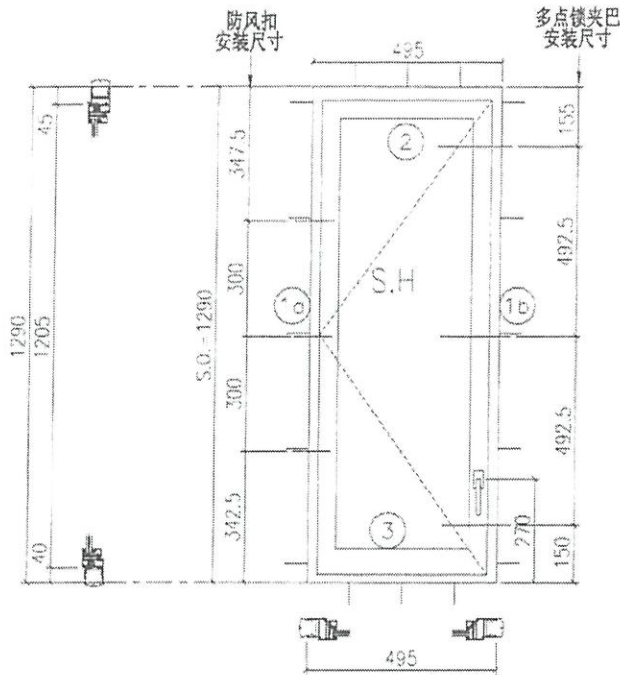
頂留	-	mm
底留	-	mm
企料底部避位		mm
底橫料防水巴鋸去		mm
水線孔在企料	頂	底
按裝扣碼	-	
多點鎖夾巴型號:	-	
手柄型號:	-	
限位撞型號:		
T窗最大的開度:		
窗玉搭位數:	-	

窗款	寬度	高度	隻/幅	撐長
TH	835	460	1	14"

大圖版次	本圖版	Rev. 1		
日期		03/08		
窗號	寬度(W)	高度(H)	個數	棧層數
T1B-D/K-1	895	545	45	
T2B-D/K-1	895	545	49	
T3B-D/K-1	895	545	49	
圖號				

X1隻

美特铝质有限公司 MIDI Aluminium Fabricator Ltd.	工程號	J858	拆圖	SHAW	2022.02.15
	地盤	樓宇1期	復核		
名稱	150佛沙窗	顏色	批准		



参考J858-ST3/SA05详细图

- 注:
- 1) 生窗底料需開15mm去水缺口2处;
 - 2) 窗玉搭接6mm;
 - 3) 滴水線比窗玉每頭長1mm;
 - 4) TH窗需裝3組TC903扣碼;
 - 5) 用東城產2021-A12"膠條;
 - 6) 安裝201-10多点锁夹巴3个;
 - 7) 框橫料兩端需切1x2mm切口打磨;
 - 8) 摩尔16个;

序号	料号	名称	出荷	长度(mm)	支/幅	加工说明
1a	X86157	边金料		1290	1	X86157-02L
1b	X86157	边金料		1290	1	X86157-03R
2	X86161	生頂橫(空腔)	避位	437	1	X86161-01LC
3	X86158	生底橫	避位	429	1	X86158-01LB

窗玉用料

序号	料号	名称	出荷	长度(mm)	支/幅	加工说明
1a	X86163	窗玉企	45°斜口	1205	1	X86163-02B
1b	X86163	窗玉企	45°斜口	1205	1	X86163-03RB
2a	X86163	窗玉橫	45°斜口	435	1	X86163-01LC
2b	X86163	窗玉橫	45°斜口	435	1	X86163-01RC
3a	X86171	窗玉玻璃綫企	直口	1141	1	X86171-01A
3b	X86171	窗玉玻璃綫企	直口	1141	1	
4a	X86171	窗玉玻璃綫橫	直口	339	1	
4b	X86171	窗玉玻璃綫橫	直口	339	1	X86171-02B
5a	X86153	插角碼	直口	45	1	J858-1M01L
5b	X86153	插角碼	直口	45	1	J858-1M01R
5c	X86153	插角碼	直口	45	2	J858-1M01
6		15x15x2鋁角	直口	140	8	J858-1M01
7	X86154	拉巴用預板1	直口	80	3	J858-1M05
8	X86155	拉巴用預板2	直口	15	6	J858-1M06
9	X86247	14x9拉巴	直口	120	1	J858-1M07D
10	X86247	14x9拉巴	直口	865	1	J858-1M07H

加工細則

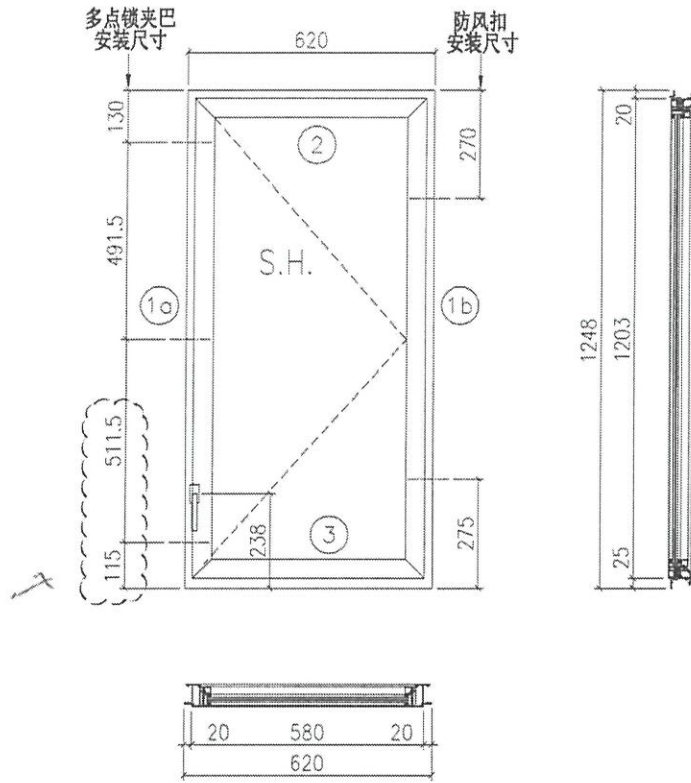
頂留	-	mm		
底留	-	mm		
企料底部开避位		mm		
底橫料防水巴錫去		mm		
水线孔在企料---	頂	底		
按裝扣碼				
多点锁夹巴型号:				
手柄型号:				
限位撑型号:				
T窗最大的开度:				
窗玉搭位数:				
窗款	宽度	高度	支/幅	撐长
SLH	435	1205	1	14"

大圖版次	宽度	本圖版	Rev. 2
		日期	03/30
窗号	宽度(W)	高度(H)	幅数
T3B-F/B-1	495	1290	49
T3A-F/B-1	495	1290	49
圖号			

X2只

T3

 美特鋁質有限公司 MIDI Aluminium Fabricator Ltd.		工程號 J858 地盤 康城1期	拆圖 SHAW 復核 批准	2022.02.15
名稱	50地盤安裝窗	顏色		



- 注:
- 1) 生窗底料需開15mm去水缺口2處;
 - 2) 窗玉搭位6mm;
 - 3) 滴水線比窗玉每頭長1mm;
 - 4) SH窗需裝2組TC903扣碼;
 - 5) 用東城產2021-A16°扇撐;
 - 6) 安裝201-10多點鎖夾巴3個;
 - 7) 框橫料兩端需切1x2mm切口打磨;
 - 8) 出貨摩爾16個;
 - 9) 底料安裝50-LC-04A窗拑1只;

序号	料号	名称	出荷	长度(mm)	支/幅	加工说明
1a	X862510	边企料		1248	1	X86251-03
1b	X862510	边企料		1248	1	X86251-02
2	X862520	生顶横	避位	582	1	X86252-01B
3	X862530	生底横	避位	574	1	X86253-01B

窗玉用料

序号	料号	名称	出荷	长度(mm)	支/幅	加工说明
1a	X86163	窗玉企	45°斜口	1203	1	X86163-05B
1b	X86163	窗玉企	45°斜口	1203	1	X86163-07A
2a	X86163	窗玉横	45°斜口	580	1	X86163-04LA
2b	X86163	窗玉横	45°斜口	580	1	X86163-04RA
3a	X86171	窗玉玻璃线企	直口	1139	1	
3b	X86171	窗玉玻璃线企	直口	1139	1	X86171-03A
4a	X86171	窗玉玻璃线横	直口	484	1	X86171-04A
4b	X86171	窗玉玻璃线横	直口	484	1	
5a	X86153	撞角码	直口	45	1	J858-LM01L
5b	X86153	撞角码	直口	45	1	J858-LM01R
5c	X86153	撞角码	直口	45	2	J858-LM01
6	L065	16x12.5x3铝角	直口	140	9	J858-LM04
7a	X86154	拉巴用压板1	直口	80	2	J858-LM05A
7b	X86154	拉巴用压板1	直口	65	1	J858-LM05B
8	X86155	拉巴用压板2	直口	15	6	J858-LM06
9	X86237	14x3拉巴	直口	123	1	X86237-01C
10	X86237	14x3拉巴	直口	867	1	X86237-01E

加工细则

顶留	-	mm		
底留	-	mm		
企料底部开避位		mm		
底横料防水巴锯去		mm		
水线孔在企料---	顶	底		
按装扣码		-		
多点锁夹巴型号:		-		
手柄型号:		-		
限位撑型号:		-		
T窗最大的开度:		-		
窗玉搭位数:		-		
窗款	宽度	高度	支/幅	撑长
SRH	580	1203	1	16"

大图版次	宽度	本图版	2	
		日期	17-08-2022	
窗号	宽度(W)	高度(H)	幅数	楼层数
T3B-C/B-1	620	1248	1	
T2B-A/B-1	620	1248	1	
图号				

3只