

工程指示 / 要求簡箋(E.I.)

工程指示編號：EI / 9220 / 25 修改版次：A
工程編號：J - 858 工程名稱：將軍澳日出康城 11
工程項目：佛沙/後裝窗 T1 T3 窗框連玉 7 隻 地盆用
收件人：生統 發件人：Jason 日期：04/12/2025

A 版次：增加 T1 62/F AA 廚房窗 T1A-A/K-1 1 幅

按信和通知，T3 6 隻窗框連玉受到破壞。
請生產窗框連玉連玻璃線及扇撐鎖芯手柄等配件，送地盆補回安裝。
原 EI4395J / EI4666G。

T3 BD 廚房窗 1 隻 (編號 T3B-D/K-1)
T3 AF 廁所窗 2 隻 (編號 T3A-F/B-1)
T3 BC 廁所窗 3 隻 (編號 T3B-C/B-1)

華哥：請提供最低訂量鋁料及配件

謝謝

請在 2026.01.20 前完成上列要求。

附：頁

分發東莞各部門：

() 生產技術總監 連附件 () 技術部 連附件 () 生產部 連附件 () 機械設計部 連附件
() 採購部 連附件 (✓) 生產統籌部 連附件 (✓) 小羅 & 清 連附件
() 質檢部 連附件 () 會計部 連附件 () 報關組 連附件 () 其他 _____ 連附件

分發香港各部門：


() 行政部 連附件 () 會計部 連附件 () 統籌部 連附件 () 地盤科文 連附件
() 採購部 連附件 () QS 部 連附件 () 維修部 連附件 () 其他 _____ 連附件

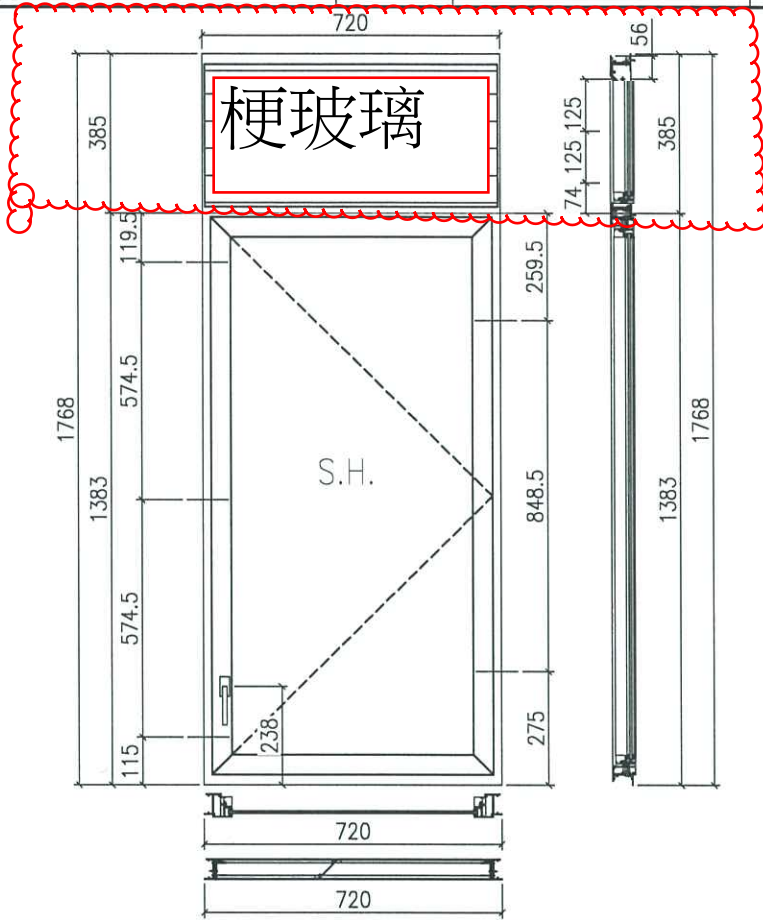
傳遞編號：

HK 0952 / 25

發件人簽署：

項目經理簽署：

 美特鋁質 有限公司 MIDI Aluminium Fabricator Ltd.		工程號 J858 地盤 康城1期	拆圖 I.H. 復核 批准	2023.11.02
名稱	50地盤安裝窗	顏色		



A-AW-01SU

- 注:
- 1) 生窗底料需開15mm去水缺口2處;
 - 2) 窗玉搭位6mm;
 - 3) 滴水線比窗玉每頭長1mm;
 - 4) SH窗需裝2組TC903扣碼;
 - 5) 用東城產2021-A16°扇撐;
 - 6) 安裝201-10多點鎖夾巴3個;
 - 7) 框橫料兩端需切1x2mm切口打膠;
 - 8) 出貨摩爾18個;
 - 9) 底料安裝50-LC-04A窗拈1只;

序号	料号	名称	出荷	长度(mm)	支/幅	加工说明
1a	X86251	边企料		1768	1	X86251-51
1b	X86251	边企料		1768	1	X86251-52
2	X86252	生顶横	避位	682	1	X86252-51
3	X86253	生底横	避位	674	1	X86253-51A
4	X86164	玻璃线企		143	2	X86164-52E
5	X86250	生中横	避位	682	1	X86250-51
6	X86164	玻璃线顶横		636	2	X86164-52F
7	-	密封巴		343	1	J858-LM56L
8	-	密封巴		343	1	J858-LM56R

大图版次	宽度	本图版	A	
		日期	10/25	
窗号	宽度(W)	高度(H)	幅数	楼层数
T1A-A/K-1	720	1768	1	
T2A-A/K-1	720	1768	1	
T3A-A/K-1	720	1768	1	

窗款	宽度	高度	支/幅	撑长
SRH	680	1348.5	1	16"

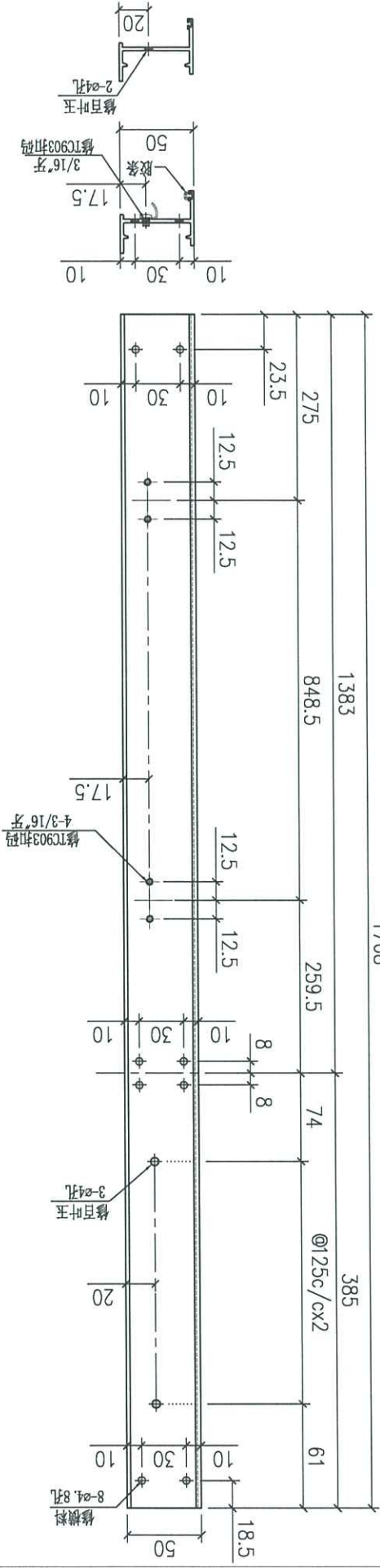
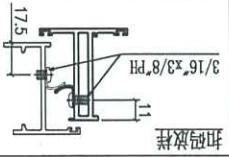
窗玉用料

序号	料号	名称	出荷	长度(mm)	支/幅	加工说明
9	X86163	窗玉企	45°斜口	1348.5	1	X86163-52A
10	X86163	窗玉企	45°斜口	1348.5	1	X86163-53A
11	X86163	窗玉横	45°斜口	680	1	X86163-51LA
12	X86163	窗玉横	45°斜口	680	1	X86163-51RA
13	X86164	窗玉玻璃线企	直口	1284.5	1	X86164-52B
14	X86164	窗玉玻璃线企	直口	1284.5	1	X86164-51A
15	X86164	窗玉玻璃线顶横	直口	584	1	X86164-52A
16	X86153	推角码	直口	45	1	J858-LM51L
17	X86153	推角码	直口	45	1	J858-LM51R
18	X86153	推角码	直口	45	2	J858-LM51
19	L065	15x15x3铝角	直口	140	10	J858-LM54A
20	X86154	拉巴用压板1	直口	80	3	J858-LM52
21	X86155	拉巴用压板2	直口	15	6	J858-LM53

窗玉用料

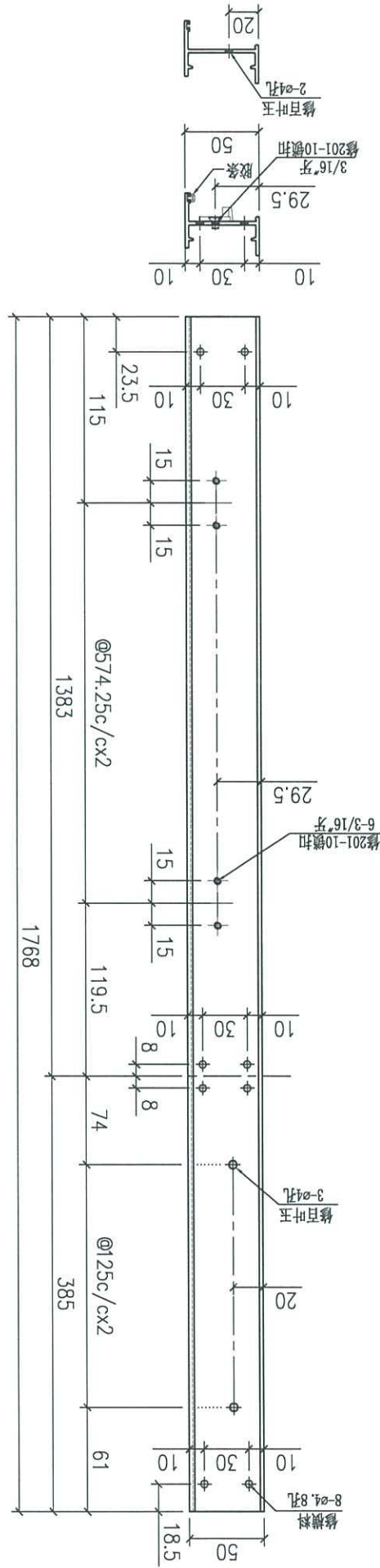
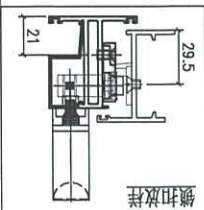
序号	料号	名称	出荷	长度(mm)	支/幅	加工说明
22	X86237	14x3拉巴	直口	123	1	X86237-51A
23	X86237	14x3拉巴	直口	1012.5	1	X86237-51E
24	不锈钢加力巴	15x5mm不锈钢		225.6	2	J858-SS51B
25	X86164	窗玉玻璃线底横	直口	584	1	X86164-54A

FABRICATION DRAWING



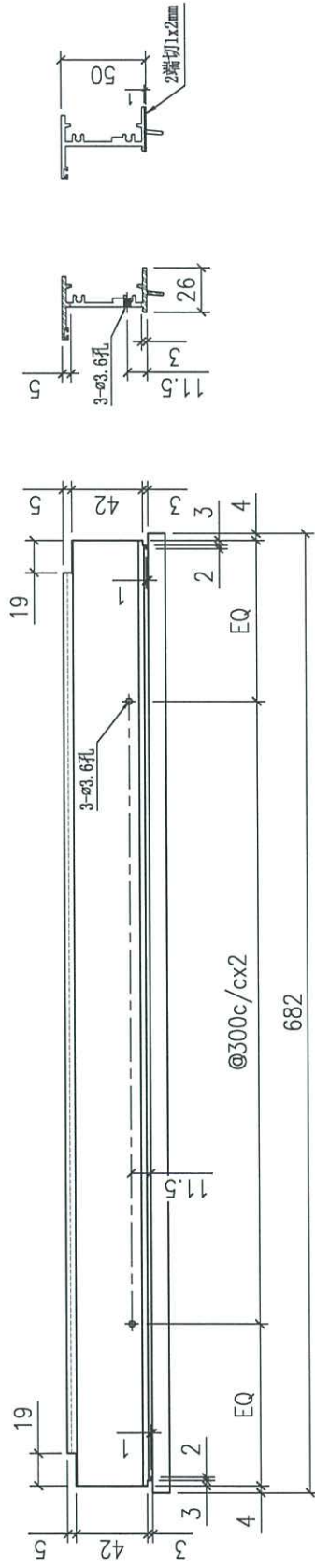
Remarks:		Checked: J.L.		Description: 生边企		Delivery to Rev.		Date		Amendments	
Project No. J858		Date: 02-11-2023		Material: 6061-T5		Tolerances: 0.0±		Factory			
Shop Drawing No. PRE-CAST ALUM. WINDOW & LOUVRE		Drawn: H.H.		Finish: PVF2		Projection:		Site		Assembly No. X86251-51	
Project Name: 康城11期		Date: 02-11-2023				QTY: 3				Rev. -	
Remarks:										MIDI Aluminium Fabricator Ltd.	

FABRICATION DRAWING



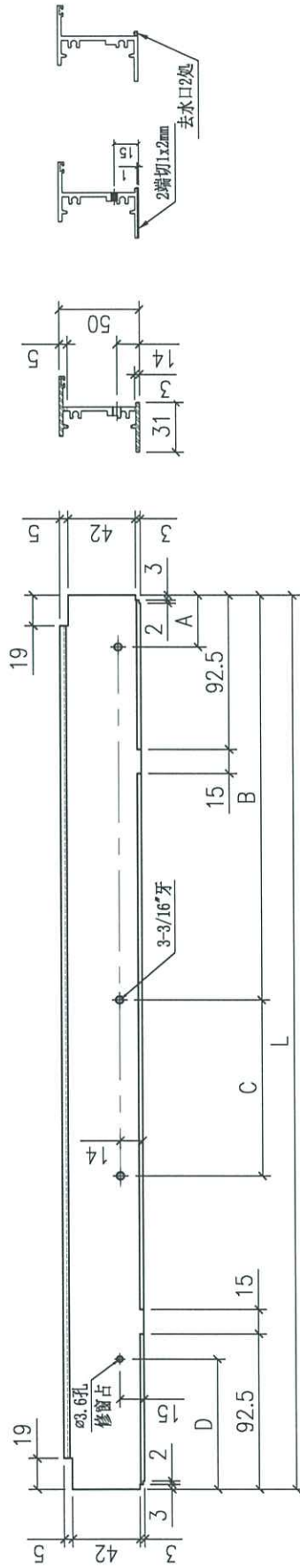
Remarks:		Checked: J.L.		Description: 生边企		Delivery to Rev. (Factory)		Date		Amendments	
Project Name: 康城I期		Date: 02-11-2023		Material: 6061-T5		Tolerance: ±0.5					
Project No. J858		Drawn: I.H.		Finish: PVF2		Projection:					
Shop Drawing No. PRE-CAST ALUM. WINDOW & LOUVRE		Date: 02-11-2023				Site		Assembly No. X86251-52		Rev. -	

FABRICATION DRAWING



Remarks:		Checked: J.L.		Description: 生顶横		QTY: 10		Delivery to Rev.		Date		Amendments	
Project Name: 康城11期		Date: 02-11-2023		Material: 6061-T5		Tolerance: ±0.5		Factory					
Shop Drawing No. PRE-CAST ALUM. WINDOW & LOUVRE		Drawn: I.H.		Finish: PVF2		Projection:		Site		Assembly No.		Rev.	
		Date: 02-11-2023						X86252-51					
MIDI Aluminium Fabricator Ltd.													

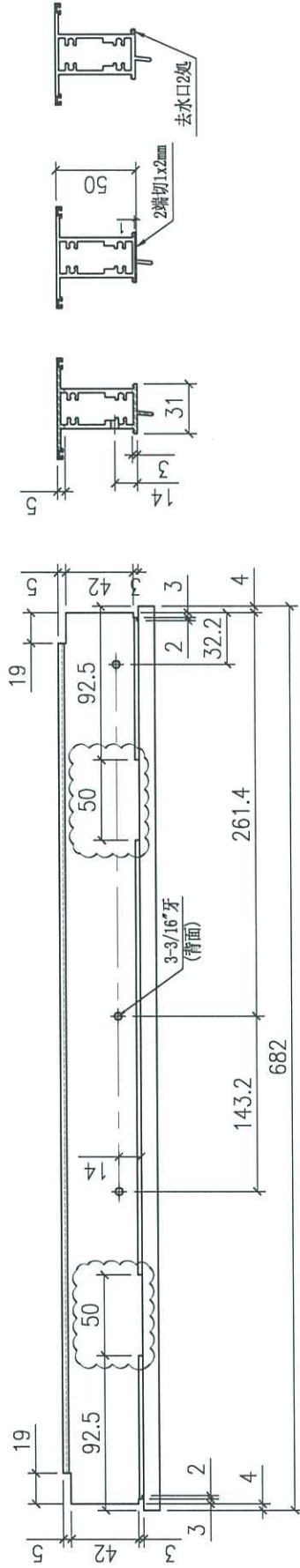
FABRICATION DRAWING



1	X86253-51A	674	32.2	261.4	143.2	75	16"	8
序号	部件编号	L	A	B	C	D	扇撑	数量

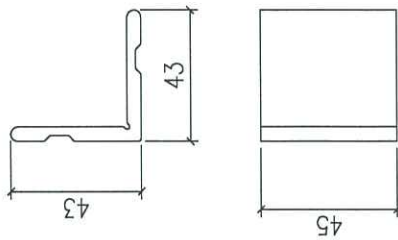
Remarks:		Checked: J.L.		Description: 上底横		Delivery to Rev.		Date		Amendments	
Project No. J858		Date: 02-11-2023		Material: 6061-T5		Tolerance: ±0.5		Date		Rev.	
Shop Drawing No. PRE-CAST ALUM. WINDOW & LOUVRE		Drawn: I.H.		Finish: PVF2		Projection:		Assembly No. X86253-51		Rev.	
Rev. -		Date: 02-11-2023		Site		Quantity: -		Date		Rev.	

FABRICATION DRAWING

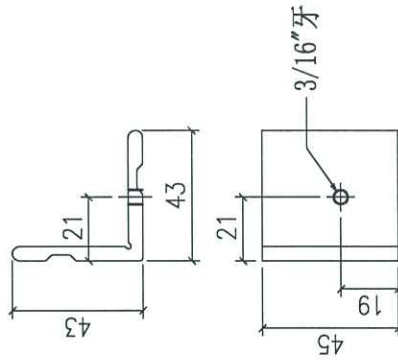


Remarks:		Checked: J.L.		Description: 生中横		QTY: 8		Delivery to Rev. (Factory)		Date		Amendments	
Project Name: 康城11期		Date: 02-11-2023		Material: 6061-T5		Tolerance: ±0.5		Site		Assembly No. X86250-51		Rev. A	
Shop Drawing No. PRE-CAST ALUM. WINDOW & LOUVRE		Drawn: I.H.		Finish: PVF2		Projection:		Rev.		Rev.		Rev.	
Rev. -		Date: 02-11-2023											

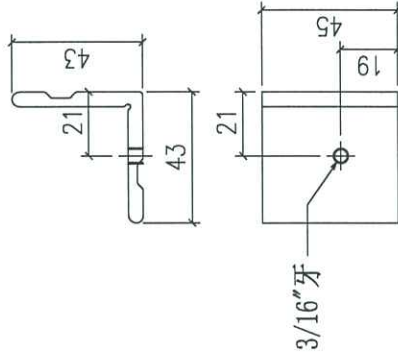
FABRICATION DRAWING



图号: J858-LM51
数量: 34只



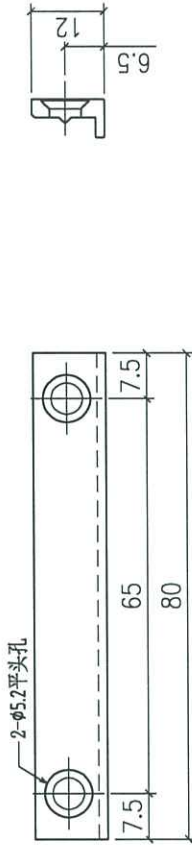
图号: J858-LM51L
数量: 17只



图号: J858-LM51R
数量: 17只

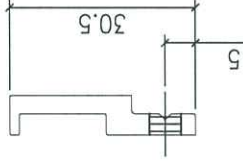
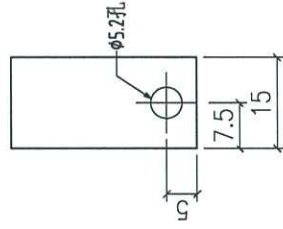
Remarks:	Checked:	J.L.	Description:	窗玉组装角码			QTY:	-	Delivery to	Rev.	Date	Amendments
	Date:	02-11-2023	Material:	X86153	Tolerance:	±0.5	Factory					
Project Name:	Project No.	J858	Finish:	MILL	Site		Assembly No.	J858-LM51	Rev.			
Shop Drawing No.	Rev.	-	PRE-CAST ALUM. WINDOW & LOUVRE									

FABRICATION DRAWING

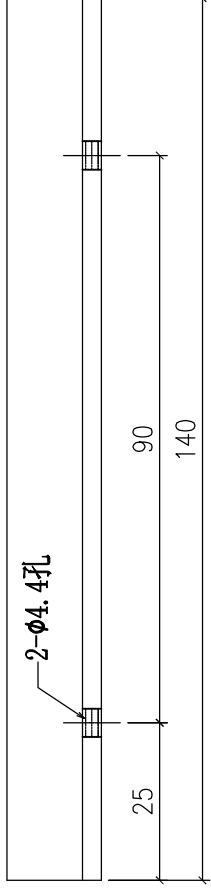
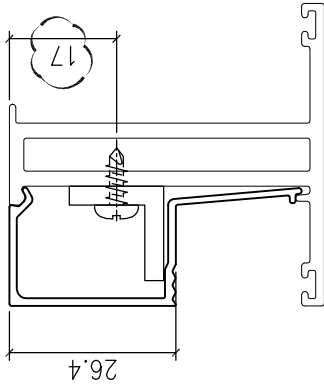


Remarks:		Checked: J.L.	Description: 拉巴用压板1	QTY: 51	Delivery to Rev.	Date	Amendments
Project No. J858	Date: 02-11-2023	Material: X86154	Tolerance: ±0.5	Factory			
Shop Drawing No. PRE-CAST ALUM. WINDOW & LOUVRE	Drawn: I.H.	Finish: PWF2	Projection:	Site	Assembly No.	J858-LM52	Rev.
	Date: 02-11-2023						

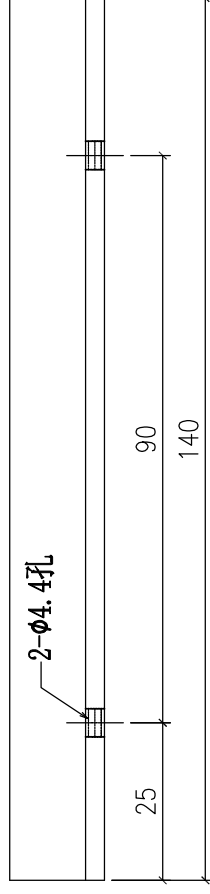
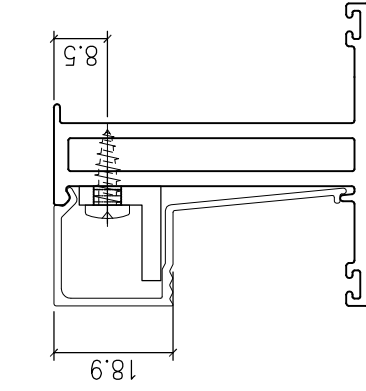
FABRICATION DRAWING



Remarks:	Checked: J.L.		Description: 拉巴用压板2		QTY: 102		Delivery to Rev.		Date		Amendments	
	Date: 02-11-2023		Material: X86155		Tolerance: ± 0.5		Factory					
Project Name: 康城11期	Date: 02-11-2023		Material: X86155		Tolerance: ± 0.5		Site		Assembly No.		Rev.	
Shop Drawing No. PRE-CAST ALUM. WINDOW & LOUVRE	Date: 02-11-2023		Finish: PWF2		Projection:		J858-LM53					
	Date: 02-11-2023											



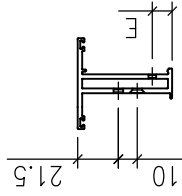
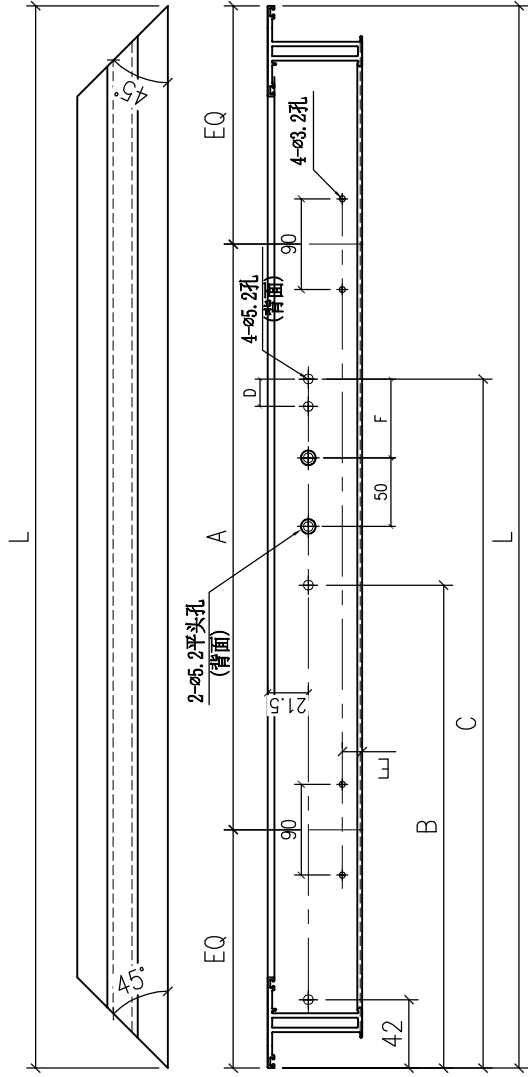
图号: J858-LM54A
数量: 160只



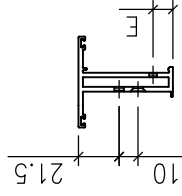
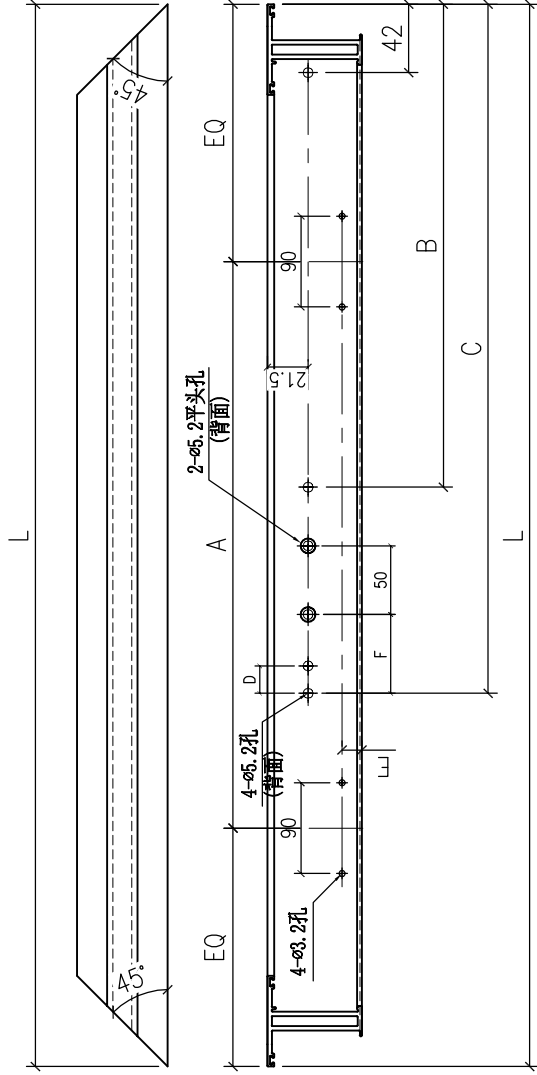
图号: J858-LM54B
数量: 10只

Remarks:		Checked: J.L.		Description: 玻璃线加力铝角		QTY: -		Delivery to Rev.		Date		Amendments	
Project Name: 康城11期		Date: 02-11-2023		Material: 15x15x3铝角		Tolerance: ±0.5		Factory					
Shop Drawing No. PRE-CAST ALUM. WINDOW & LOUVRE		Drawn: I.H.		Finish: MILL		Projection:		Site		Assembly No.		Rev.	
		Date: 02-11-2023						J858-LM54				B	

FABRICATION DRAWING



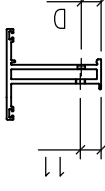
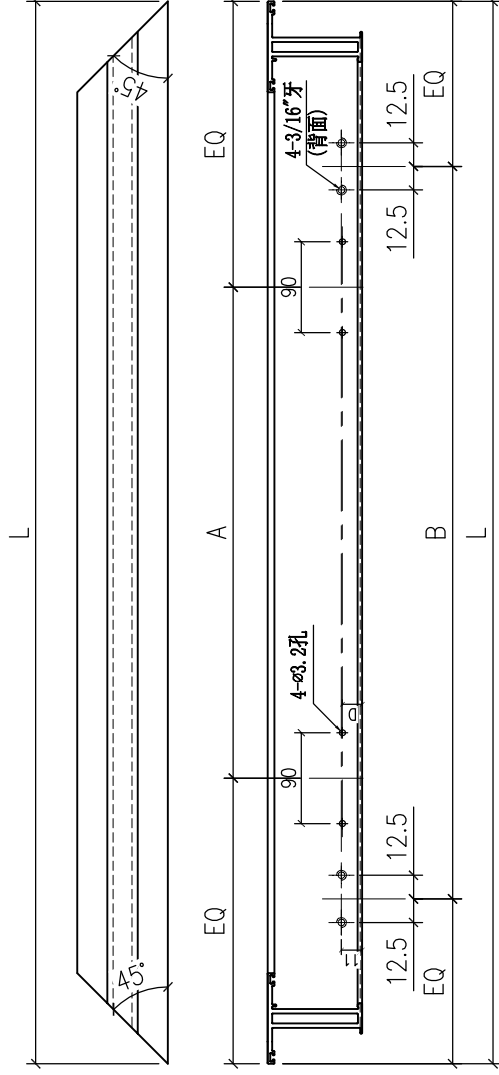
序号	部件编号	L	A	B	C	D	E	F	扇撑	数量
4	X86163-51LD	400.5	220	92	203.5	13.5	17	48.5	12"	4
3	X86163-51LC	443	240	92	203.5	13.5	17	48.5	12"	2
2	X86163-51LB	480	240	92	203.5	13.5	8.5	48.5	12"	1
1	X86163-051LA	680	360	112	248.5	13.5	17	55	16"	10



序号	部件编号	L	A	B	C	D	E	F	扇撑	数量
4	X86163-51RD	400.5	220	92	203.5	13.5	17	48.5	12"	4
3	X86163-51RC	443	240	92	203.5	13.5	17	48.5	12"	2
2	X86163-51RB	480	240	92	203.5	13.5	8.5	48.5	12"	1
1	X86163-51RA	680	360	112	248.5	13.5	17	55	16"	10

Remarks:	Checked:	J.L.	Description:	窗玉料	
	Date:	02-11-2023	Material:	6061-T5	
	Project No.:	J858	Finish:	PVF2	
	Rev.:	-			
Shop Drawing No.:	PRE-CAST ALUM. WINDOW & LOUVRE		Quantity:	-	
Project Name:	康城11期		Tolerance:	±0.5	
Assembly No.:	X86163-51		Projection:		
Site:	-		Site:	-	
Assembly No.:	-		Delivery to Rev.:	-	
Rev.:	-		Date:	-	
	-		Factory:	-	
	-		Amendments:	-	

FABRICATION DRAWING



Remarks:

Project Name:

康城11期

Project No.

J858

Shop Drawing No.

PRE-CAST ALUM. WINDOW & LOUVRE

Checked:

J.L.

Description:

窗玉料

Date:

02-11-2023

Material:

6061-T5

Drawn:

I.H.

Finish:

02-11-2023

PVF2

QTY:

-

Tolerance:

±0.5

Projection:



Delivery to Rev.

Date

Factory

Site

Assembly No.

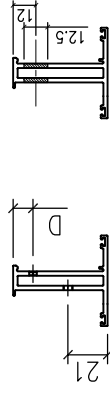
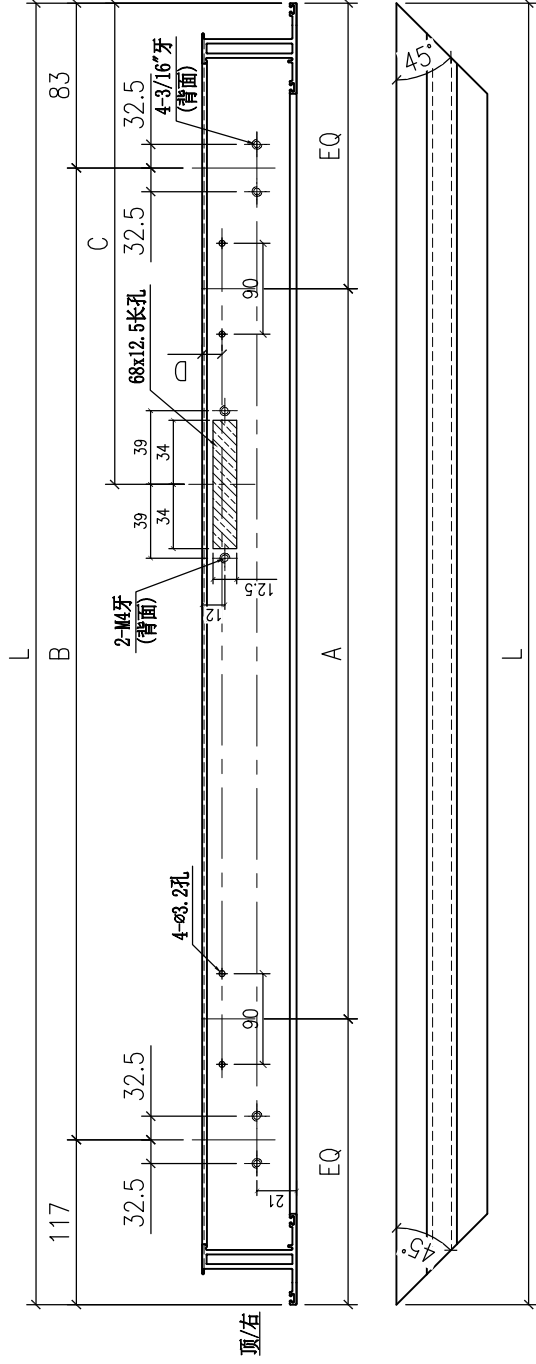
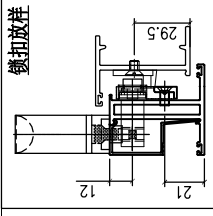
Rev.

Amendments

2	X86163-52B	1323	2x325c/c	823	8.5	1
1	X86163-52A	1348.5	2x335c/c	848.5	17	16
序号	部件编号	L	A	B	D	数量

X86163-52

FABRICATION DRAWING



2	X86163-53B	1323	2x325/c	@561.5c/cx2	213	8.5	1
1	X86163-53A	1348.5	2x335/c	@574.25c/cx2	213	17	8
序号	部件编号	L	A	B	C	D	数量
Remarks:		Delivery to	Rev.	Date	Amendments		
Project Name: 康城11期		Factory					
Shop Drawing No. PRE-CAST ALUM. WINDOW & LOUVRE		Tolerance: ±0.5					
Project No. J858		Site		Assembly No. X86163-53			
Rev. -		Projection:		Rev. B			

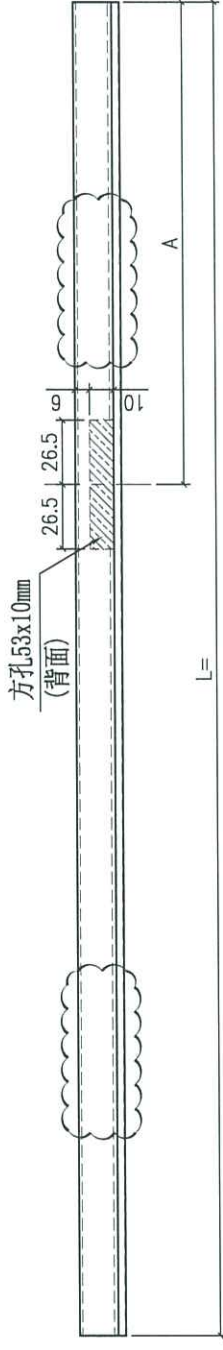
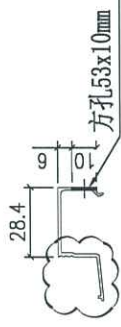
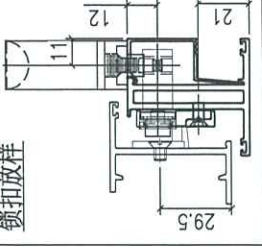
Checked: J.L.
 Date: 02-11-2023
 Drawn: I.H.
 Date: 02-11-2023

Description: 窗玉料
 Material: 6061-T5
 Finish: PVF2

Quantity: -

FABRICATION DRAWING

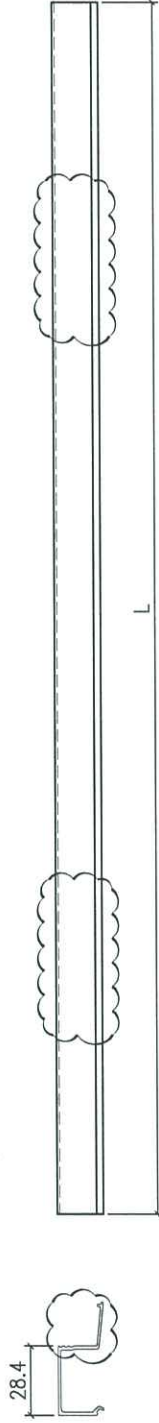
锁扣放样



1	X86164-51A	1284.5	181	8
序号	部件编号	L	A	数量
				B

Remarks:		QTY: -	Delivery to	Rev.	Date	Amendments	
Project Name: 康城11期		Factory: ±0.5	Factory				
Shop Drawing No. PRE-CAST ALUM. WINDOW & LOUVRE		Material: 6061-T5	Site		Assembly No.	X86164-51	Rev. A
Date: 02-11-2023		Finish: PVF2	Projection:				
Checked: J.L.							
Date: 02-11-2023							
Drawn: I.H.							
Date: 02-11-2023							

FABRICATION DRAWING

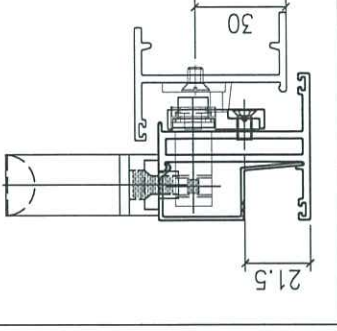
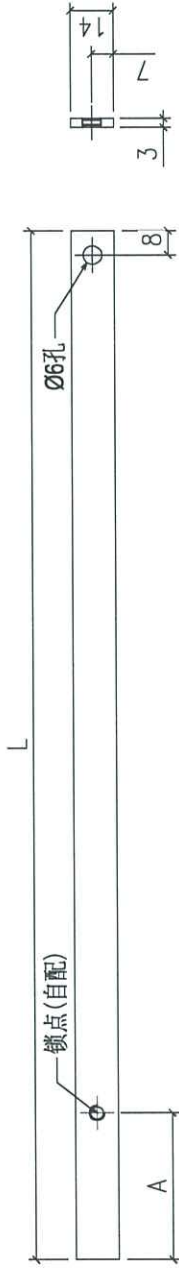


6	X86164-52F	636	-	2
5	X86164-52E	143	-	2
4	X86164-52D	304.5	-	4
3	X86164-52C	347	-	2
2	X86164-52B	1284.5	-	T3
1	X86164-52A	584	-	10
序号	部件编号	L	B	数量

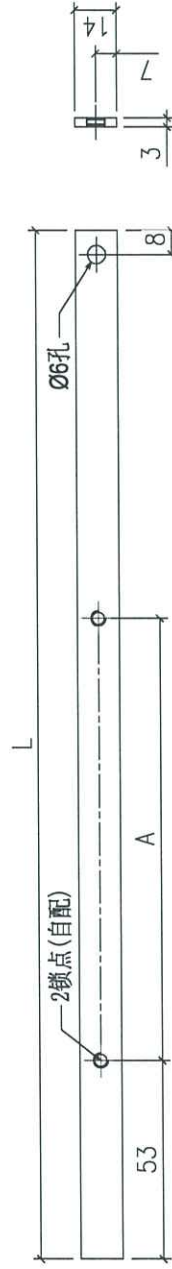
Remarks:		Checked: J.L.	Description: 6mm玻璃线	QTY: -	Delivery to Rev.	Date	Amendments
Project Name: 康城11期	Project No. J858	Date: 02-11-2023	Material: 6061-T5	Tolerance: ±0.5	Factory		
Shop Drawing No. PRE-CAST ALUM. WINDOW & LOUVRE	Rev. -	Drawn: J.H.	Finish: PVF2	Projection:	Site	Assembly No. X86164-52	Rev. A
		Date: 02-11-2023					

FABRICATION DRAWING

序号	部件编号	L	A	数量
1	X86237-51A	123	47	17

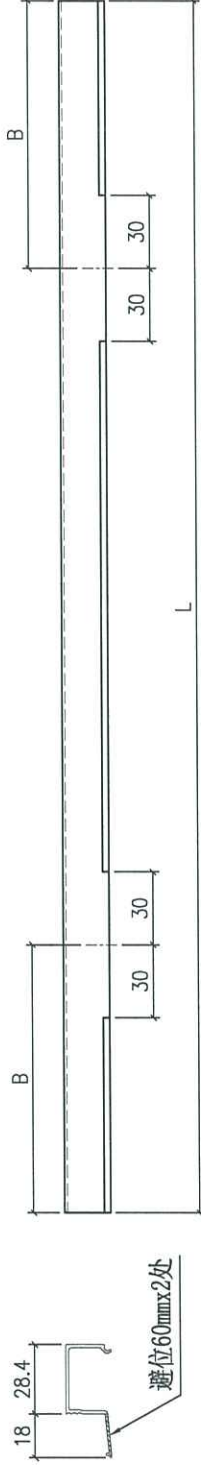


序号	部件编号	L	A	数量
1	X86237-51E	1012.5	574.25	16
2	X86237-51F	987	561.5	1



Remarks:		Checked: J.L.		Description: 拉巴加工图		QTY: -		Delivery to Rev. Factory		Date		Amendments	
Project No. J858		Date: 02-11-2023		Material: 14x3mm铝扁巴		Tolerance: ±0.5		Site		Assembly No. X86237-51		Rev. -	
Shop Drawing No. PRE-CAST ALUM. WINDOW & LOUVRE		Drawn: I.H.		Finish: PVF2		Projection:							
		Date: 02-11-2023											

FABRICATION DRAWING



3	X86164-54C	304.5	75	4
2	X86164-54B	347	85	2
1	X86164-54A	584	145	10
序号	部件编号	L	B	数量

Remarks:		Checked: J.L.	Description: 6mm玻璃线		QTY: -	Delivery to Rev.	Date	Amendments	
Project No. J858		Date: 02-11-2023	Material: 6061-T5		Tolerance: ±0.5	Factory			
Rev. -		Drawn: I.H.	Finish: PVF2		Projection:	Site	Assembly No. X86164-54	Rev.	
Shop Drawing No. PRE-CAST ALUM. WINDOW & LOUVRE		Date: 02-11-2023							

EG-DWG3

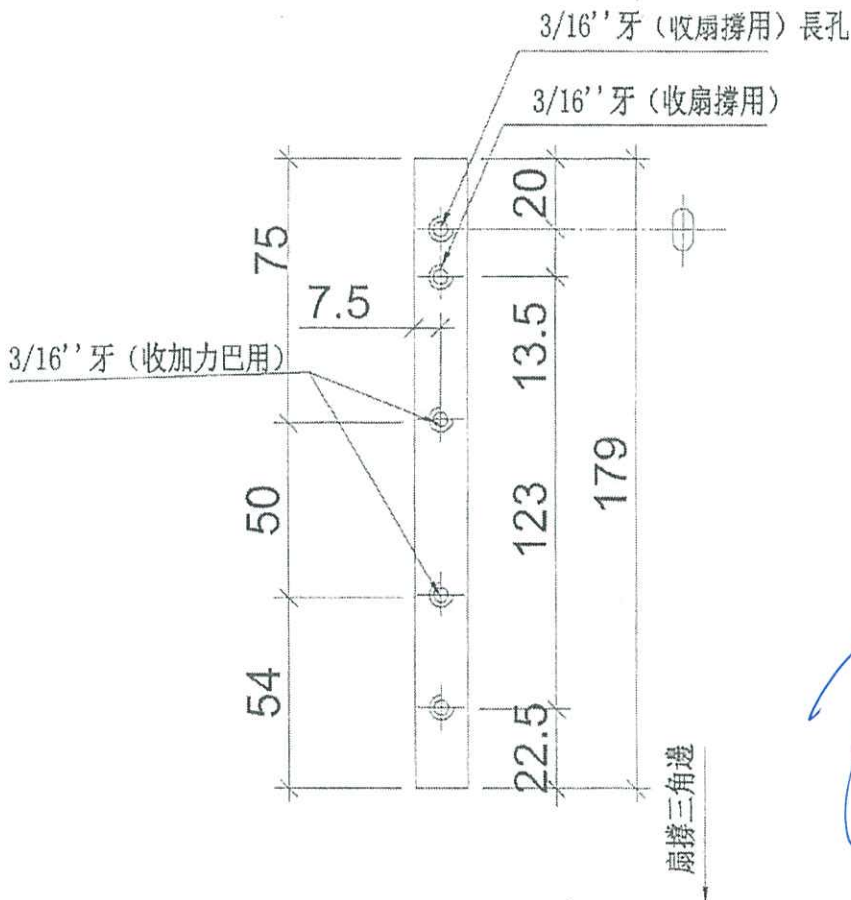
圖紙 4599 後裝用

美特鋁質有限公司
MIDI Aluminium Fabricator Ltd.

全圖 8216-88
用於16"扇葉之加力巴

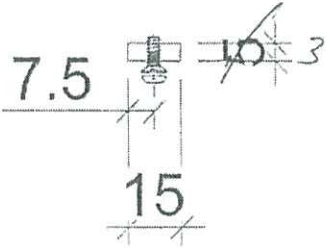
工程號 J-837 地盤 鐵地民坊

16寸扇葉用



圖五

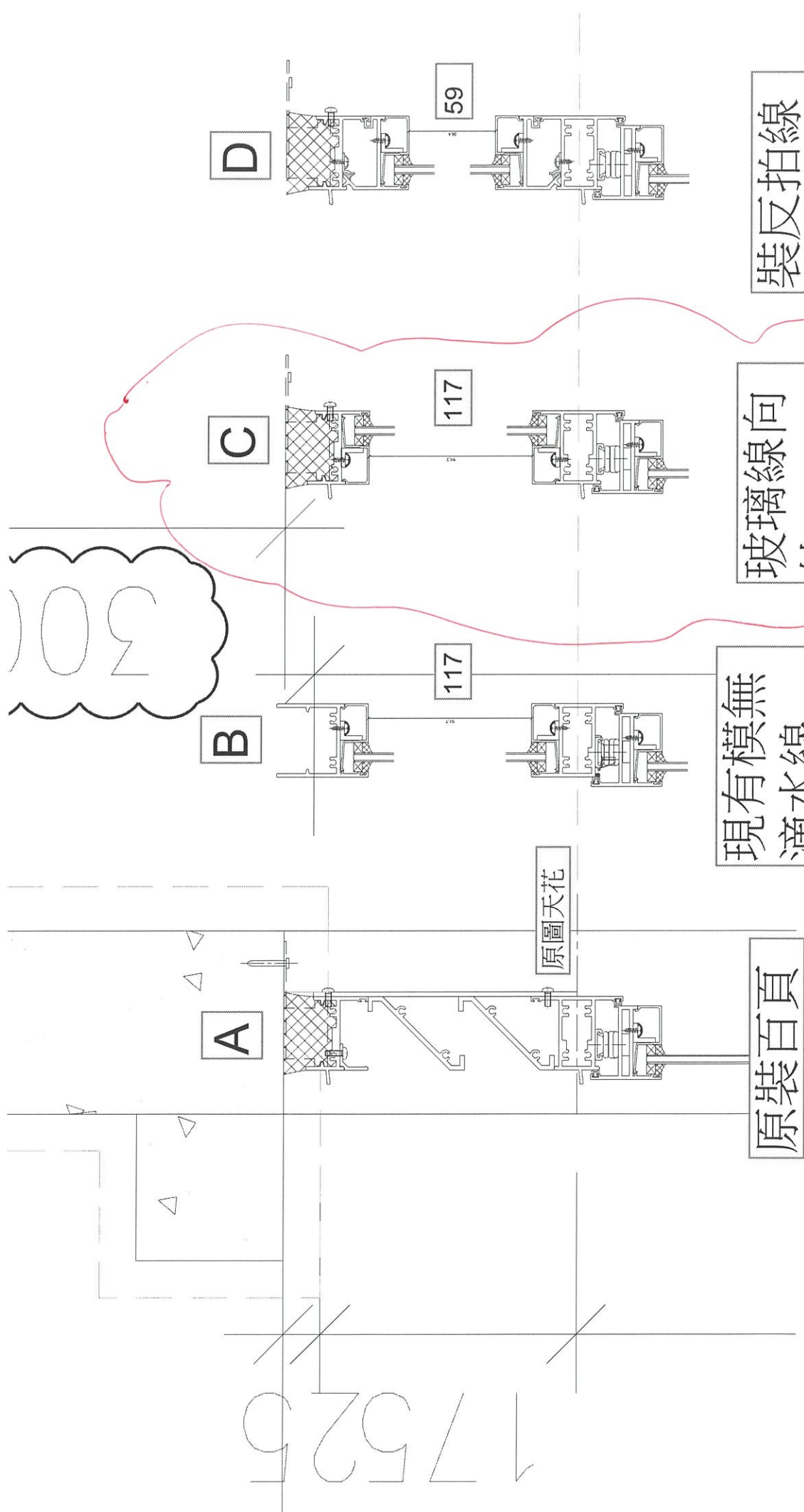
22/4# 1
26 54



5551B

名稱	加力巴加工圖	制圖	陳俊賢	2018.08.06	修改	
材料	15x15mm不銹鋼巴	復核	謝永林	2018.08.07	日期	(3)
顏色	#304	批准			圖號	SC-CR16

17525



裝反拍線

玻璃線向外

現有模無滴水線

原裝百頁

原圖天花

D

C

B

A

59

117

117

301



Sino Kenny 2



元利 J ' XJ 14:22 ✓✓

Please update grass order 17:59

今日

T1 62BB draft.pdf

1頁 • 95 kB • PDF



14:31 ✓✓

你

T1 62BB draft.pdf (1頁)

BCD用邊款? 14:31 ✓✓

唔明 14:34



語音通話

2分鐘 14:34

你

T1 62BB draft.pdf (1頁)

收到，確認是C款，玻璃線向外，因不拆天花

14:38 ✓✓

係 15:04



0:10

15:04

