工程指示 / 要求簡箋(E.I.)

工程指示編號：EI / 9159 / 25

修改版次：

工程編號：J - 858

工程名稱：將軍澳日出康城 11

工程項目：幕牆 地盆用防水片 鉻化 (T1 用)

收件人：生統

發件人：Jason

日期：14/10/2025

□要求提供 / □確認 事項：

- | | | |
|------------------------------------|-------------------------------------|-------------------------------|
| <input type="checkbox"/> 初步鋁料 B.M. | <input type="checkbox"/> 加工拆圖，然後生產 | <input type="checkbox"/> 尺寸表 |
| <input type="checkbox"/> 正式鋁料 B.M. | <input type="checkbox"/> 技術上資料 / 指示 | <input type="checkbox"/> 報價 |
| <input type="checkbox"/> 配件 B.M. | <input type="checkbox"/> 樣辦或貨品說明書 | <input type="checkbox"/> 分判合約 |

內容：

按現場判頭需要，(預石矢公差)

請按加工圖生產防水片送地盆用，所有防水片需鉻化

共 2 款，

FS-16A-(100), 15 件FS-12, 10 件

分款打扎

請在 2025.11.09 前完成上列要求。

附：頁

 原合約工程包 原合約工程加 / 減賬 新工程報價

分發東莞各部門：

- | | | | | | | | |
|---------------------------------|------------------------------|---|---|-------------------------------|---|--------------------------------|--|
| <input type="checkbox"/> 生產技術總監 | <input type="checkbox"/> 連附件 | <input type="checkbox"/> 技術部 | <input type="checkbox"/> 連附件 | <input type="checkbox"/> 生產部 | <input type="checkbox"/> 連附件 | <input type="checkbox"/> 機械設計部 | <input type="checkbox"/> 連附件 |
| <input type="checkbox"/> 採購部 | <input type="checkbox"/> 連附件 | <input checked="" type="checkbox"/> 生產統籌部 | <input checked="" type="checkbox"/> 連附件 | <input type="checkbox"/> 小羅&清 | <input checked="" type="checkbox"/> 連附件 | | |
| <input type="checkbox"/> 質檢部 | <input type="checkbox"/> 連附件 | <input type="checkbox"/> 會計部 | <input type="checkbox"/> 連附件 | <input type="checkbox"/> 報關組 | <input type="checkbox"/> 連附件 | <input type="checkbox"/> 其他 | <u>楊榮輝</u> <input checked="" type="checkbox"/> 連附件 |

分發香港各部門：

- | | | | | | | | |
|------------------------------|------------------------------|-------------------------------|------------------------------|------------------------------|------------------------------|---|---|
| <input type="checkbox"/> 行政部 | <input type="checkbox"/> 連附件 | <input type="checkbox"/> 會計部 | <input type="checkbox"/> 連附件 | <input type="checkbox"/> 統籌部 | <input type="checkbox"/> 連附件 | <input checked="" type="checkbox"/> 工程部地盤科文 | <u>芳姐琮姐</u> <input checked="" type="checkbox"/> 連附件 |
| <input type="checkbox"/> 採購部 | <input type="checkbox"/> 連附件 | <input type="checkbox"/> QS 部 | <input type="checkbox"/> 連附件 | <input type="checkbox"/> 維修部 | <input type="checkbox"/> 連附件 | <input type="checkbox"/> 其他 | _____ <input type="checkbox"/> 連附件 |

傳遞編號：

HK 0790 / 25

發件人簽署：

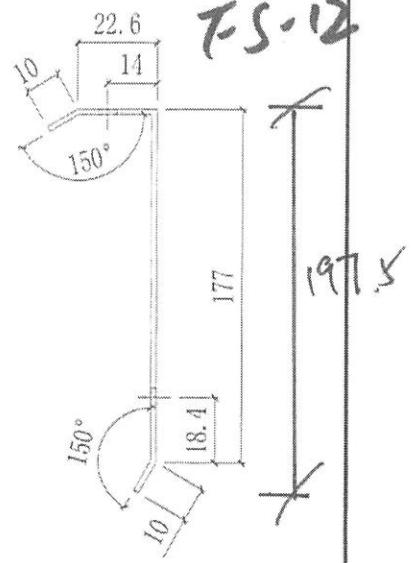
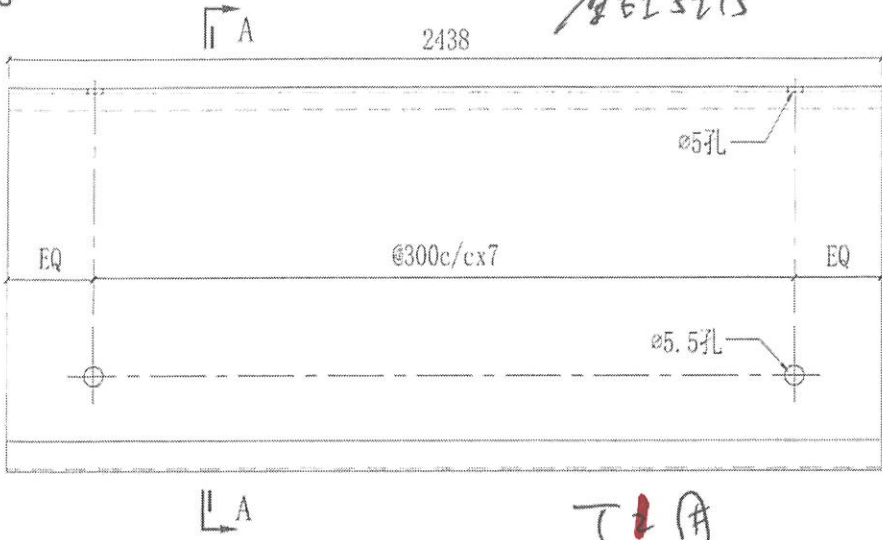
項目經理簽署：

219159

0790

 美特鋁質有限公司 MIDI Aluminium Fabricator Ltd.				工程號 J858 地盤 康城11期	類別 制圖 W. E. X	物料號 - 2022-08-11	圖號 FS-12
修改 - - - 日期 - - -	採用工廠 材料顏色 CHROMATE /	地盤 <input checked="" type="checkbox"/>	圖紙名稱 鋁防水板加工圖	復核 - - 批准 - -	數量 - 單件重量 - (KG)		

20/6

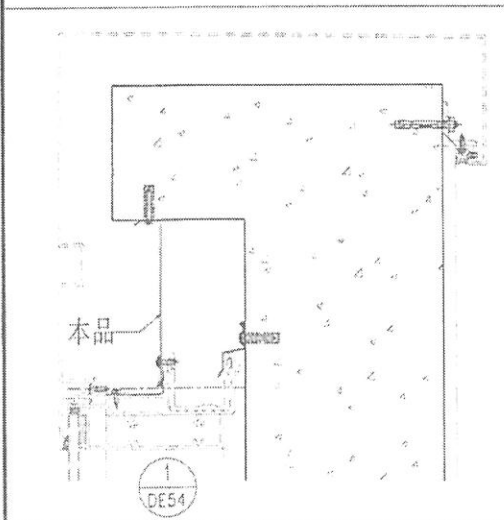


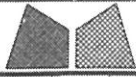
共11片
~~150件~~
 10

合计:	30	
T3A-CW5 (SU)	2	66/F
T3B-CW4 (SU)	3	66/F
T3B-CW3 (SU)	2	66/F
T3A-CW2 (SU)	4	66/F
T3A-CW10 (SU)	2	67/F
T3A-CW9 (SU)	1	67/F
T3A-CW8 (SU)	2	67/F
T3B-CW10 (SU)	3	67/F
T3B-CW9 (SU)	3	67/F
T3B-CW8 (SU)	1	67/F
T3B-CW7 (SU)	3	67/F
T3A-CW7 (SU)	3	67/F
T3A-CW6 (SU)	1	67/F
位置	数量	楼层

合计:	61	
T2A-CW5 (SU)	2	66/F
T2A-CW8 (SU)	2	67/F
T2A-CW9 (SU)	2	67/F
T2A-CW10 (SU)	2	67/F
T2B-CW10 (SU)	3	67/F
T2B-CW9 (SU)	3	67/F
T2B-CW4 (SU)	2	66/F
T2B-CW3 (SU)	2	66/F
T2B-CW8 (SU)	1	67/F
T2B-CW7 (SU)	3	67/F
T2A-CW6 (SU)	3	67/F
T2A-CW7 (SU)	1	67/F
T2A-CW2 (SU)	4	66/F
T1A-CW9 (SU)	2	62/F
T1A-CW10 (SU)	3	62/F
T1A-CW11 (SU)	3	62/F
T1B-CW9 (SU)	2	62/F
T1B-CW8 (SU)	2	62/F
T1B-CW7 (SU)	1	62/F
T1B-CW6 (SU)	3	62/F
T1A-CW7 (SU)	3	62/F
T1A-CW8 (SU)	1	62/F
T1A-CW5 (SU)	2	61/F
T1B-CW4 (SU)	3	61/F
T1B-CW3 (SU)	2	61/F
T1A-CW2 (SU)	4	61/F
位置	数量	楼层

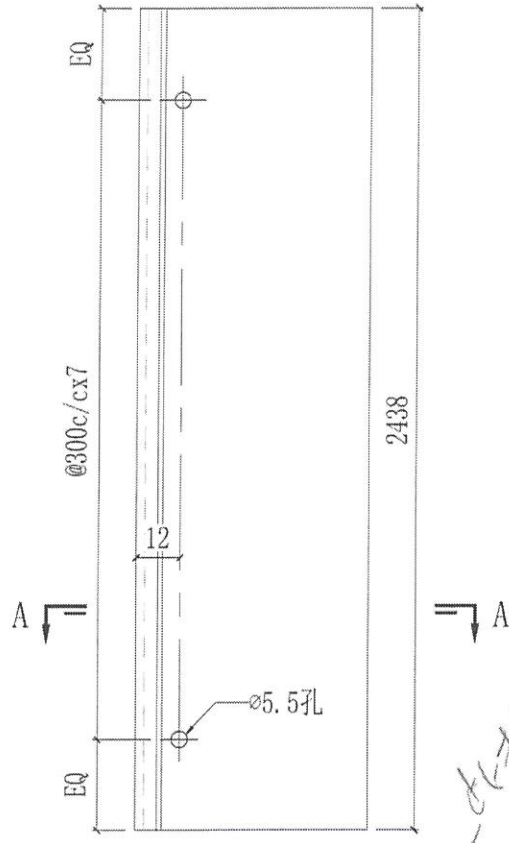
合计:	162	
T3A-CW3.1	8	11, 40/F
T3B-CW6.1	10	11, 40/F
T3B-CW5.1	6	11, 40/F
T3B-CW4.1	4	11, 40/F
T3B-CW3.1	4	11, 40/F
T3B-CW2.1	4	11, 40/F
T3A-CW1.1	6	11, 40/F
T3A-CW2.1	4	11, 40/F
T2A-CW3.1	8	11, 40/F
T2A-CW4.1	4	11, 40/F
T2A-CW5.1	4	11, 40/F
T2B-CW6.1	10	11, 40/F
T2B-CW5.1	4	11, 40/F
T2B-CW3.1	4	11, 40/F
T2B-CW2.1	4	11, 40/F
T2B-CW1.1	6	11, 40/F
T2A-CW1.1	6	11, 40/F
T2A-CW2.1	4	11, 40/F
T1A-CW3.1	10	11, 40/F
T1A-CW4.1	4	11, 40/F
T1A-CW5.1	4	11, 40/F
T1A-CW6.1	6	11, 40/F
T1B-CW6.1	4	11, 40/F
T1B-CW5.1	4	11, 40/F
T1B-CW3.1	4	11, 40/F
T1B-CW2.1	4	11, 40/F
T1B-CW1.1	6	11, 40/F
T1A-CW1.1	6	11, 40/F
T1A-CW2.1	4	11, 40/F
位置	数量	楼层



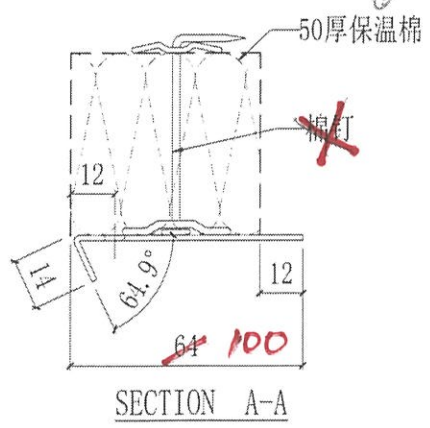


美特铝质有限公司
MIDI Aluminium Fabricator Ltd.

工程號	J858	類別		物料號	-
地盘	康城11期	制圖	W. E. X	2022-08-11	圖號 FS-16A -100
修改	-	採用工廠	地盤	✓	圖紙名稱 铝防水板加工图
日期	-	材料颜色	CHROMATE		復核 -
		材料	1.5mm THK. 铝板		批准 -
					數量 -
					單件重量 - (KG)



64款
用 15件



(試水後)
此棉釘已換

合計:	80	
T3A-CW10(SU)	4	67/F
T3A-CW9(SU)	4	67/F
T3A-CW8(SU)	2	67/F
T3B-CW10(SU)	2	67/F
T3B-CW9(SU)	4	67/F
T3B-CW8(SU)	2	67/F
T3B-CW7(SU)	2	67/F
T3A-CW7(SU)	4	67/F
T2A-CW8(SU)	4	67/F
T2A-CW9(SU)	4	67/F
T2A-CW10(SU)	2	67/F
T2B-CW10(SU)	2	67/F
T2B-CW9(SU)	4	67/F
T2B-CW8(SU)	2	67/F
T2B-CW7(SU)	2	67/F
T2A-CW6(SU)	4	67/F
T1A-CW9(SU)	4	62/F
T1A-CW10(SU)	8	62/F
T1A-CW7(SU)	4	62/F
T1A-CW11(SU)	2	62/F
T1B-CW9(SU)	2	62/F
T1B-CW8(SU)	4	62/F
T1B-CW7(SU)	2	62/F
T1B-CW6(SU)	2	62/F
T1A-CW7(SU)	4	62/F
位置	數量	樓層

合計:	4461	
T3A-CW5	2	11, 40/F
T3A-CW4	2	11, 40/F
T2B-CW4	2	11, 40/F
T1B-CW4	2	11, 40/F
T3A-CW3	140	9~66/F
T3A-CW4	146	9~66/F
T3A-CW5	70	9~66/F
T3B-CW6	140	9~66/F
T3B-CW5	140	9~66/F
T3B-CW3	73	9~66/F
T3B-CW2	140	9~66/F
T3B-CW1	70	9~66/F
T3A-CW1	140	9~66/F
T3A-CW2	365	9~66/F
T2A-CW3	140	9~66/F
T2A-CW4	146	9~66/F
T2A-CW5	70	9~66/F
T2B-CW6	140	9~66/F
T2B-CW5	143	9~66/F
T2B-CW4	70	9~66/F
T2B-CW3	70	9~66/F
T2B-CW2	140	9~66/F
T2B-CW1	70	9~66/F
T2A-CW1	140	9~66/F
T2A-CW2	375	9~66/F
T1A-CW3	130	9~61/F
T1A-CW4	272	9~61/F
T1A-CW5	68	9~61/F
T1A-CW6	65	9~61/F
T1B-CW6	65	9~61/F
T1B-CW5	130	9~61/F
T1B-CW3	65	9~61/F
T1B-CW2	130	9~61/F
T1B-CW1	65	9~61/F
T1A-CW1	130	9~61/F
T1A-CW2	340	9~61/F
位置	數量	樓層

