

工程指示 / 要求簡箋(E.I.)

工程指示編號：EI / 9159 / 25

修改版次：A

工程編號：J - 858

工程名稱：將軍澳日出康城 11

工程項目：幕牆 地盆用防水片 鉻化 (T1 用)

收件人：生統

發件人：Jason

日期：17/10/2025

要求提供 / 確認 事項：

- | | | |
|------------------------------------|-------------------------------------|-------------------------------|
| <input type="checkbox"/> 初步鋁料 B.M. | <input type="checkbox"/> 加工拆圖，然後生產 | <input type="checkbox"/> 尺寸表 |
| <input type="checkbox"/> 正式鋁料 B.M. | <input type="checkbox"/> 技術上資料 / 指示 | <input type="checkbox"/> 報價 |
| <input type="checkbox"/> 配件 B.M. | <input type="checkbox"/> 樣辦或貨品說明書 | <input type="checkbox"/> 分判合約 |

內容：

A 版增加 J858-AP30, 20 件

FS-200-F, 10 件

按現場判頭需要，(預石矢公差)

請按加工圖生產防水片送地盆用，所有防水片需鉻化

共 2 款，

FS-16A-(100), 15 件

FS-12, 10 件

分款打扎

請在 2025.11.12 前完成上列要求。

附：頁

- 原合約工程包 原合約工程加 / 減賬 新工程報價

分發東莞各部門：

- | | | | | | | | |
|---------------------------------|------------------------------|---|---|-------------------------------|---|--------------------------------|--|
| <input type="checkbox"/> 生產技術總監 | <input type="checkbox"/> 連附件 | <input type="checkbox"/> 技術部 | <input type="checkbox"/> 連附件 | <input type="checkbox"/> 生產部 | <input type="checkbox"/> 連附件 | <input type="checkbox"/> 機械設計部 | <input type="checkbox"/> 連附件 |
| <input type="checkbox"/> 採購部 | <input type="checkbox"/> 連附件 | <input checked="" type="checkbox"/> 生產統籌部 | <input checked="" type="checkbox"/> 連附件 | <input type="checkbox"/> 小羅&清 | <input checked="" type="checkbox"/> 連附件 | | |
| <input type="checkbox"/> 質檢部 | <input type="checkbox"/> 連附件 | <input type="checkbox"/> 會計部 | <input type="checkbox"/> 連附件 | <input type="checkbox"/> 報關組 | <input type="checkbox"/> 連附件 | <input type="checkbox"/> 其他 | <u>楊榮輝</u> <input checked="" type="checkbox"/> 連附件 |

分發香港各部門：

- | | | | | | | | |
|------------------------------|------------------------------|-------------------------------|------------------------------|------------------------------|------------------------------|---|---|
| <input type="checkbox"/> 行政部 | <input type="checkbox"/> 連附件 | <input type="checkbox"/> 會計部 | <input type="checkbox"/> 連附件 | <input type="checkbox"/> 統籌部 | <input type="checkbox"/> 連附件 | <input checked="" type="checkbox"/> 工程部地盤科文 | <u>芳姐琮姐</u> <input checked="" type="checkbox"/> 連附件 |
| <input type="checkbox"/> 採購部 | <input type="checkbox"/> 連附件 | <input type="checkbox"/> QS 部 | <input type="checkbox"/> 連附件 | <input type="checkbox"/> 維修部 | <input type="checkbox"/> 連附件 | <input type="checkbox"/> 其他 | _____ <input type="checkbox"/> 連附件 |

傳遞編號：


HK 0803 / 25

發件人簽署：

項目經理簽署：

E1 9159A

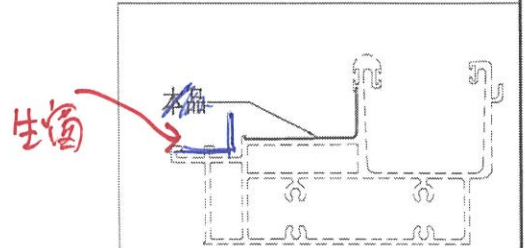
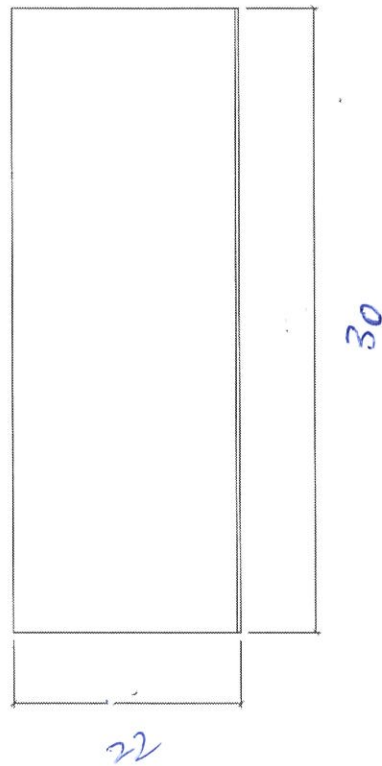
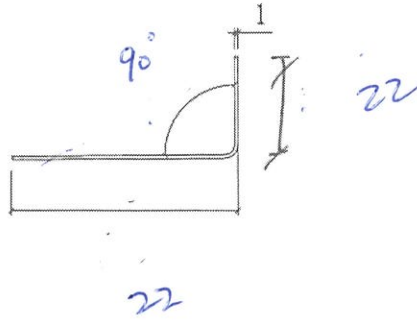
0803

 美特鋁質有限公司 MIDI Aluminium Fabricator Ltd.			工程號	J858	類別		物料號	-	AP30
			地盘	康城11期	制圖	W. E. X	2022-05-13	圖號	J858-AP16
修改		採用工廠	地盘	✓	图纸名称	水槽料接驳位防水片	復核	-	-
日期		材料颜色	铬化		材料	1.0mm 铝板	批准	-	-
								數量	
								單件重量	- (KG)

EI5175D

201件

~~原版 3900
 B版 +300
 C版 +600
 D版 +1500
 總數 =
 6300件~~



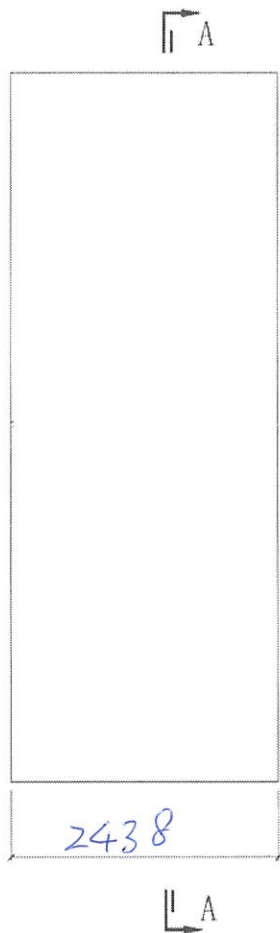
直位

SCALE 1:2

 美特鋁質有限公司 MIDI Aluminium Fabricator Ltd.				工程號	J858	類別		物料號	-					
				地盤	康城11期	制圖	W. E. X	2023-03-14	圖號	FS-26				
修改	-	-	-	採用工廠		地盤	✓	圖紙名稱	鋁防水板加工圖	復核	-	-	數量	10
日期	-	-	-	材料顏色	CHROMATE		✓	材料	1.5mm THK. 鋁板	批准	-	-	單件重量	- (KG)

FS-200-F

1014



SECTION A-A