

工程指示 / 要求簡箋(E.I.)

工程指示編號：EI / 9156 / 25 修改版次：

工程編號：J - 858 工程名稱：將軍澳日出康城

工程項目：欄河玻璃 寶發訂購 2 件 地盤用 (2025-10-03)

收件人：Maggie 發件人：Jason 日期：09/10/2025

要求提供 / 確認 事項：

- | | | |
|------------------------------------|-------------------------------------|-------------------------------|
| <input type="checkbox"/> 初步鋁料 B.M. | <input type="checkbox"/> 加工拆圖，然後生產 | <input type="checkbox"/> 尺寸表 |
| <input type="checkbox"/> 正式鋁料 B.M. | <input type="checkbox"/> 技術上資料 / 指示 | <input type="checkbox"/> 報價 |
| <input type="checkbox"/> 配件 B.M. | <input type="checkbox"/> 樣辦或貨品說明書 | <input type="checkbox"/> 分判合約 |

內容：

按(2025-10-03) 信和要求訂玻璃，訂 2 件

1. 有欄河玻璃款式

- 10mmT + 1.52 PVB+ 10mmT

2. 請玻璃廠，安排熱浸

3. 不要印上熱浸標籤。只給”可移除”的標籤。

4. 玻璃標籤請註明樓層，座，單位。 *分座包箱

5. 信和訂購，已安排報價。稍後附信。

6. 此份 BM 資料來源，信和代表 Kenny。

7. 出貨地盆，由信和代表 Kenny 收貨。

謝謝

請在 2025.11.08 前完成上列要求。

分發東莞各部門：

- | | | | | | | | |
|---------------------------------|------------------------------|--------------------------------|------------------------------|-------------------------------|------------------------------|--------------------------------|------------------------------|
| <input type="checkbox"/> 生產技術總監 | <input type="checkbox"/> 連附件 | <input type="checkbox"/> 技術部 | <input type="checkbox"/> 連附件 | <input type="checkbox"/> 生產部 | <input type="checkbox"/> 連附件 | <input type="checkbox"/> 機械設計部 | <input type="checkbox"/> 連附件 |
| <input type="checkbox"/> 採購部 | <input type="checkbox"/> 連附件 | <input type="checkbox"/> 生產統籌部 | <input type="checkbox"/> 連附件 | <input type="checkbox"/> 小羅&清 | <input type="checkbox"/> 連附件 | | |
| <input type="checkbox"/> 質檢部 | <input type="checkbox"/> 連附件 | <input type="checkbox"/> 會計部 | <input type="checkbox"/> 連附件 | <input type="checkbox"/> 報關組 | <input type="checkbox"/> 連附件 | <input type="checkbox"/> 其他 | <input type="checkbox"/> 連附件 |

分發香港各部門：

- | | | | | | | | |
|---|---|-------------------------------|------------------------------|------------------------------|------------------------------|----------------------------------|------------------------------|
| <input type="checkbox"/> 行政部 | <input type="checkbox"/> 連附件 | <input type="checkbox"/> 會計部 | <input type="checkbox"/> 連附件 | <input type="checkbox"/> 統籌部 | <input type="checkbox"/> 連附件 | <input type="checkbox"/> 工程部地盤科文 | <input type="checkbox"/> 連附件 |
| <input checked="" type="checkbox"/> 採購部 | <input checked="" type="checkbox"/> 連附件 | <input type="checkbox"/> QS 部 | <input type="checkbox"/> 連附件 | <input type="checkbox"/> 維修部 | <input type="checkbox"/> 連附件 | <input type="checkbox"/> 其他 | <input type="checkbox"/> 連附件 |

傳遞編號：

HK

/ 25

發件人簽署：

項目經理簽署：

E19156

業主單露台更換玻璃 執修進度表

更新日期 3/10/2025

Kenny 3/10/2025

	玻璃(正面)		玻璃(側面)	
	合標	99%	1	1%
業主單(件)	83	99%	1	1%
合標(件)	0	0.00%	0	0.00%
物料未訂(件)	3	3.61%	0	0%
物料已訂(件)	80	96%	1	100%
已安裝/完成(件)	39	47%	1	100%

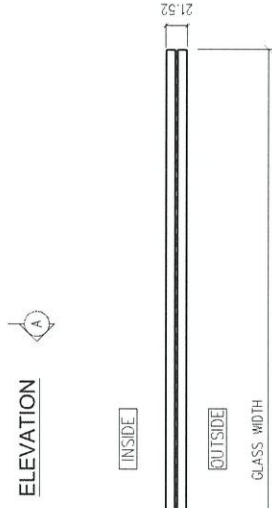
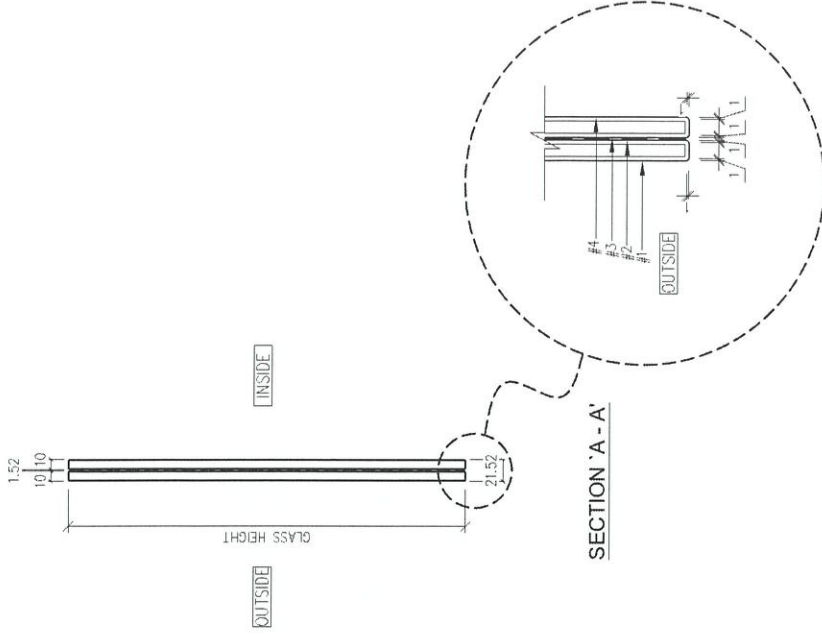
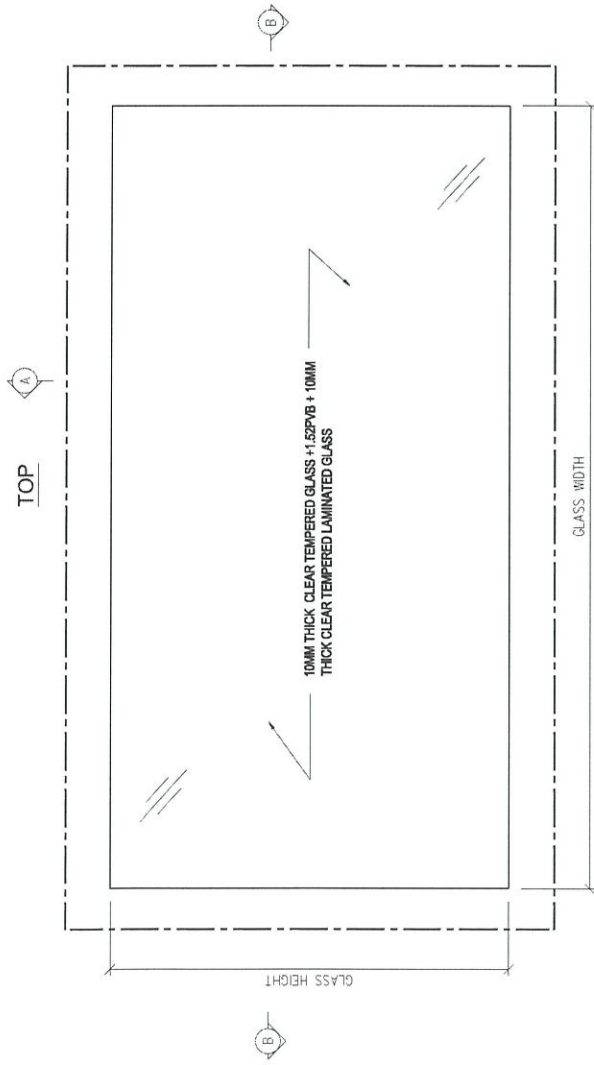
40	用後備玻璃更換	9	橙色7月內訂的玻璃，9月底
5	黃色5月內訂的玻璃，7月底前到		前到
95	黃色6月內訂的玻璃，8月底前到		橙色8月內訂的玻璃，10月底
40	已完成		前到
	安全玻璃已到貨		
0	合標		

明細-業主單露台玻璃執修進度表

Unit	玻璃(正面)				玻璃(側面)				Total(單位計)				
	合標	未訂	已訂	已安裝/完成	合標	未訂	已訂	已安裝/完成	總數	合標	未訂	已訂	已安裝/完成
	0	3	80	39	0	0	1	1	84	0	3	81	40
T1_60AA			1	1					1	0	0	1	1
T1_47AA			1	1					1	0	0	1	1
T1_35AA			1						1	0	0	1	0
T1_33AA			1	1					1	0	0	1	1
T1_10AB			1	1					1	0	0	1	1
T1_19AB			1						1	0	0	1	0
T1_22AB			1	1					1	0	0	1	1
T1_38AB(業主回覆不用更換)			1						1	0	0	1	0
T1_17AC			1	1					1	0	0	1	1
T1_43AC			1	1					1	0	0	1	1
T1_16AD			1						1	0	0	1	0
T1_48AD			1						1	0	0	1	0
T1_18AE		1		1					1	0	0	1	0
T1_19AE			1	1					1	0	0	1	1
T1_32AE			1	1					1	0	0	1	1
T1_20AF(業主回覆不用更換)			1						1	0	0	1	0
T1_28AF(業主回覆不用更換)			1						1	0	0	1	0
T1_29AF			1	1					1	0	0	1	1
T1_39AF(業主回覆不用更換)			1						1	0	0	1	0
T1_32AG(業主回覆不用更換)			1						1	0	0	1	0
T1_39AG			1						1	0	0	1	0
T1_27BA			1	1					1	0	0	1	1
T1_47BA			1	1					1	0	0	1	1
T1_18BB			1	1					1	0	0	1	1
T1_33BB			1	1			1	1	2	0	0	2	2
T1_41BC(業主回覆不用更換)			1						1	0	0	1	0
T1-15BC		1							1	0	0	1	0
T1-28BC			1	1					1	0	0	1	1
T1_39BC			1	1					1	0	0	1	1
T1_46BC(業主回覆不用更換)			1						1	0	0	1	0
T1_47BC			1	1					1	0	0	1	1
T1_48BC			1						1	0	0	1	0
T1_21BD			1	1					1	0	0	1	1
T1_39BD			1	1					1	0	0	1	1
T1_45BD			1	1					1	0	0	1	1
T1_48BD			1						1	0	0	1	0
T1_10BE			1						1	0	0	1	0
T1_16BE			1						1	0	0	1	0
T1_30BE			1	1					1	0	0	1	1
T1_10BF			1	1					1	0	1	0	1
T1_33BF			1	1					1	0	0	1	1
T1_37BF			1	1					1	0	0	1	1
T1_42BF			1	1					1	0	0	1	1
T2_17AB			1	1					1	0	0	1	1
T2_38BA			1	1					1	0	0	1	1
T2_12BC			1	1					1	0	0	1	1
T2_10BC			1	1					1	0	0	1	1
T2_26BD			1	1					1	0	0	1	1
T2_28BD			1	1					1	0	0	1	1
T2_26BD(更換後出現哈哈)			1						1	0	0	1	0
T2_21AF			1						1	0	0	1	0
T2_29AF			1	1					1	0	0	1	1
T2_38AF			1	1					1	0	0	1	1
T2_36AF			1						1	0	0	1	0
T2_15AD			1	1					1	0	0	1	1
T2_28AD			1						1	0	0	1	0
T2_22BA			1	1					1	0	0	1	1
T2_36AF			1						1	0	1	0	0
T2_10AF			1	1					1	0	1	0	1
T3_18AA			1						1	0	1	0	0
T3_32AA			1	1					1	0	0	1	1
T3_35AA			1						1	0	0	1	0
T3_37AA			1						1	0	0	1	0
T3_42AB			1	1					1	0	0	1	1
T3_15AC			1						1	0	0	1	0
T3_21AF			1						1	0	0	1	0
T3_27AF			1						1	0	0	1	0
T3_50AF			1						1	0	0	1	0
T3_28BA			1						1	0	0	1	0
T3_21BE			1						1	0	0	1	0
T3_23BE			1						1	0	0	1	0
T3_38BE			1						1	0	0	1	0
T3_41BE			1						1	0	0	1	0
T3_12BF			1						1	0	0	1	0
T3_21BF			1						1	0	0	1	0
T3_23BF			1						1	0	0	1	0
T3_28BF			1						1	0	0	1	0
T3_33BF			1						1	0	0	1	0
T3_36BF			1						1	0	0	1	0
T3_38BF			1						1	0	0	1	0
T3_43BF			1						1	0	0	1	0
T3_52BF			1						1	0	0	1	0
T3_56BF			1						1	0	0	1	0

E訂
E19126

T1
 18AE-- 2150x 1160 (H) X 1件
 15BC-- 1800x 1160 (H) X 1件



SECTION 'B - B'

LEGEND:

--- ALL EDGES TO BE GRIND FINISH
 --- ALL GLASS SHAPE TO BE VIEWED FROM OUTSIDE

DISTRIBUTION TABLE		校對: -	工程名稱: 寶發建設工程有限公司 Polyfair Construction & Engineering Ltd.
編號: -	日期: -	圖號: S1-G1-001	樣式: -
材料: 10MM THICK CLEAR TEMPERED GLASS +1.52PVB + 10MM THICK CLEAR TEMPERED LAMINATED GLASS	製圖: LIN	工程編號: PF-21006	出廠: 1:5
表面處理: -	日期: 2022-06	REMARKS: PROPOSED RESIDENTIAL DEVELOPMENT AT TKOTL70RP, PHASE 11, LOHAS PARK, TSEUNG KWAN O.N.T.	
		FABRICATION DRAWING OF GLASS PANEL (FOR S1) Glass Balustrade and Aluminum Grille	