

工程指示編號：EI / 9142 / 25 修改版次：-

工程編號：J - 858

工程名稱：將軍澳日出康城

工程項目：趟門 底轆墊槽共 10 支及 FD 門橫玻璃線 地盤用

收件人：生統

發件人：Jason

日期：29/09/2025

要求提供 / 確認 事項：

內容：

按地盤通知。T2 趟門 底轆墊槽共 10 支及 T3 FD 門玻璃線補料 3 支
儘快

| | | | |
|-------------------|-------------|----------------------------|------------------|
| <u>T2 30/F AE</u> | <u>10 支</u> | <u>X86323-SD01 L=235</u> | <u>原 EI 6995</u> |
| <u>T3 67/F BB</u> | <u>3 支</u> | <u>X85996-FD-52B L=551</u> | <u>原 EI 7034</u> |
| | | | |

1. 註明 層數及單位
2. 生統，請按最後版本圖紙生產。
3. T2 琼姐 收貨，送地盤。謝謝

請在 2025.10.10 前完成上列要求。

分發東莞各部門：

()生產技術總監 連附件 ()技術部 連附件 ()生產部 連附件 ()機械設計部 連附件
 ()採購部 連附件 (✓)生產統籌部 連附件 ()小羅&清 連附件
 ()質檢部 連附件 ()會計部 連附件 ()報關組 連附件 ()其他 _____ 連附件

分發香港各部門：

()行政部 連附件 ()會計部 連附件 ()統籌部 連附件 (✓)工程部地盤科文 芳姐 琼姐 連附件
 ()採購部 連附件 ()QS 部 連附件 ()維修部 連附件 ()其他 _____ 連附件

傳遞編號：

發件人簽署：

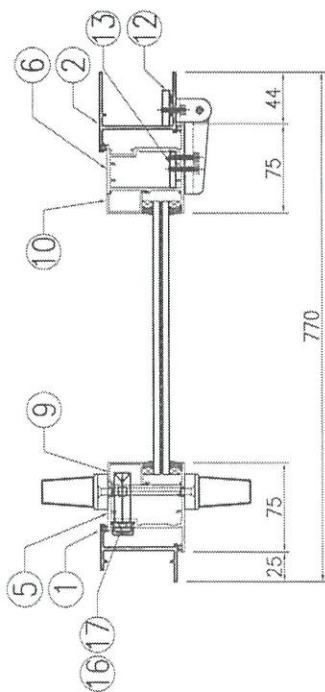
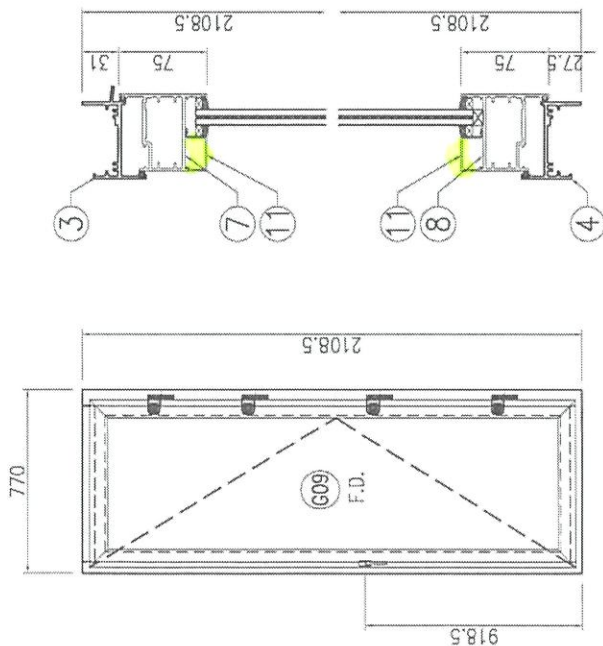
HK 0762 / 25

項目經理簽署：

E1 7034

張

| 序号 | 产品编号 | 型号 | 产品名称 | L(mm) | 数量 | 备注 |
|----|----------------|---------------|--------|--------|----|--------|
| 1 | X86112-FD-R51B | X86112 | 生邊企-門款 | 2108.5 | 1 | |
| 2 | X86112-FD-R59 | X86112 | 生邊企-門款 | 2108.5 | 1 | |
| 3 | X86181-FD-R51D | X86181 | 生頂橫 | 703 | 1 | |
| 4 | X86184-FD-R51D | X86184 | 生底橫 | 693 | 1 | |
| 5 | X86114-FD-R51D | X86114 | FD企門玉料 | 2050 | 1 | |
| 6 | X86114-FD-R55 | X86114 | FD企門玉料 | 2050 | 1 | |
| 7 | X86114-FD-R53E | X86114 | FD橫門玉料 | 701 | 1 | |
| 8 | X86114-FD-R54E | X86114 | FD橫門玉料 | 701 | 1 | |
| 9 | X85966-FD-51 | X85966 | 玻璃線企 | 1932 | 1 | |
| 10 | X85966-FD-52A | X85966 | 玻璃線企 | 1932 | 1 | |
| 11 | X85966-FD-52B | X85966 | 玻璃線橫 | 551 | 2 | |
| 12 | J858-FB51 | 6mm厚鋁巴+3mm厚鋁巴 | | 110 | 4 | |
| 13 | J858-FB55 | 5mm厚鋁巴 | | 1690 | 1 | |
| 14 | J858-FB53 | 50x50x4mm厚鋁角 | | 60 | 4 | FD門組框碼 |
| 15 | J858-FB54 | 50x50x4mm厚鋁角 | | 60 | 4 | FD門組框碼 |
| 16 | H122785-51C | H122785 | 拉巴 | 561 | 1 | |
| 17 | H122785-51F | H122785 | 拉巴 | 989 | 1 | |
| 18 | H122785-52 | H122785 | 拉巴 | 22 | 1 | 墊窗沿 |



| 窗号 | 宽度 (W) | 高度 (H) | 数量 | 楼层 |
|-----------|--------|--------|----|------|
| T1B-B/S-1 | 770 | 2108.5 | 1 | 62/F |
| T2B-B/S-1 | 770 | 2108.5 | 1 | 67/F |
| T3B-B/S-1 | 770 | 2108.5 | 1 | 67/F |

| 門玉款 | 宽度 (W) | 高度 (H) | 只/碼 |
|------------|--------|--------|-----|
| J858-DDS57 | 701 | 2050 | 1 |

| | | | | | | | |
|--|-----------|----------------------|-----|----------|----------------|--------|-----|
| 美特鋁質有限公司 MIDI Aluminium Fabricator Ltd. | 工程號: J858 | 窗號: | 數量: | 繪圖: I.H. | 日期: 2023-11-13 | 描述: | 日期: |
| | 總監: 蘇澤興 | 顏色: EC03X1009 9S-XF1 | 位置: | 校核: | | 採用: 總盤 | 工廠 |
| | | | | | | 工廠 | 廠次: |
| | | | | | | | 廠次: |
| | | | | | | | 廠次: |

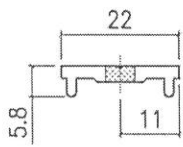
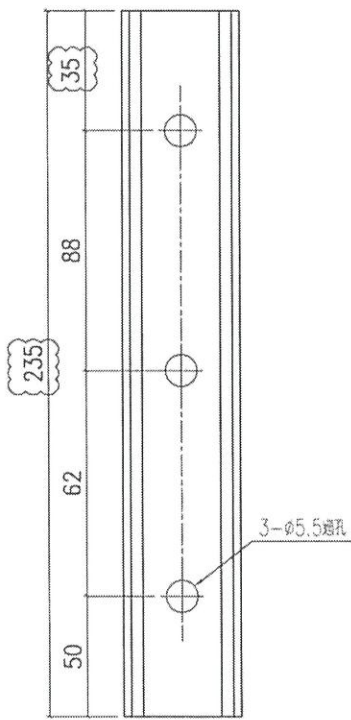
EG-DWG3

E16995


 美特鋁質 有限公司
 MIDI Aluminium Fabricator Ltd.

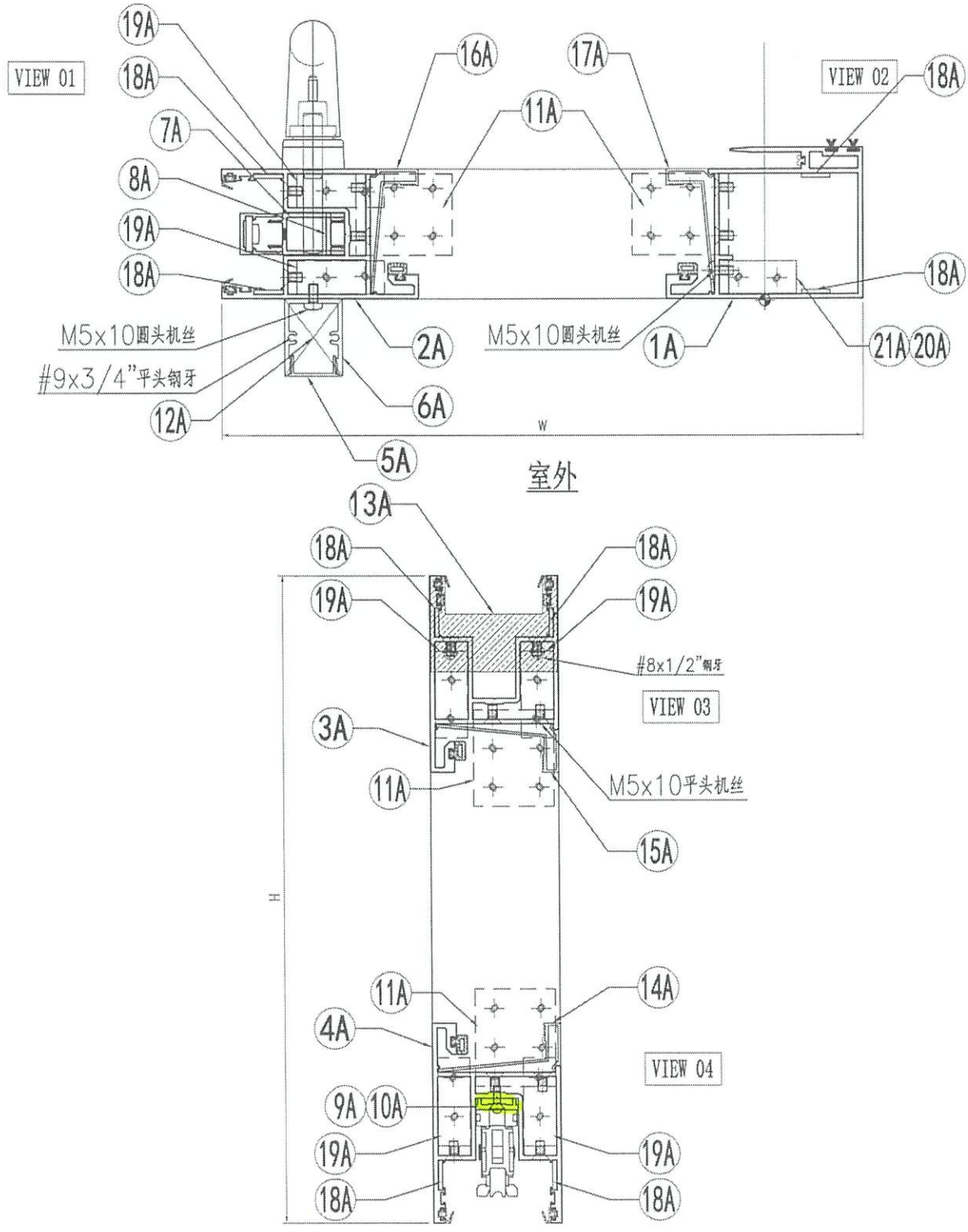
| | | | |
|-----|------|----|-----------|
| 工程號 | J858 | 地盤 | 將軍澳 康城11期 |
|-----|------|----|-----------|

10支



| | | | | | | | | |
|----|-----------------|----|------|------------|----|-------------|--|--|
| 名稱 | 趟門門扇絲吉利亞鎖墊槽(橫用) | 制圖 | Jack | 2023-01-12 | 修改 | △ | | |
| 材料 | X86323 | 復核 | | | 日期 | 20230302 | | |
| 顏色 | 鍍化 | 批准 | | | 圖號 | X86323-SD01 | | |

| | | | |
|-----|------|----|-----------|
| 工程號 | J858 | 地盤 | 將軍澳 康城11期 |
|-----|------|----|-----------|



| | | | | | | | |
|----|--------|----|------|------------|----|---------------|--|
| 名稱 | 趟門門玉拆圖 | 制圖 | I.H. | 2023-11-08 | 修改 | | |
| 材料 | - | 復核 | | | 日期 | | |
| 顏色 | - | 批准 | | | 圖號 | A-SD-51-DS(1) | |



