

## 工程指示 / 要求簡箋(E.I.)

工程指示編號：EI / 9101 / 25 修改版次：

工程編號：J - 858

工程名稱：將軍澳日出康城

工程項目：欄河玻璃 寶發訂購 4 件 地盤用 (2025-8-21)

收件人：Maggie

發件人：Jason

日期：26/08/2025

□要求提供 / □確認 事項：

- |                                    |                                     |                               |
|------------------------------------|-------------------------------------|-------------------------------|
| <input type="checkbox"/> 初步鋁料 B.M. | <input type="checkbox"/> 加工拆圖，然後生產  | <input type="checkbox"/> 尺寸表  |
| <input type="checkbox"/> 正式鋁料 B.M. | <input type="checkbox"/> 技術上資料 / 指示 | <input type="checkbox"/> 報價   |
| <input type="checkbox"/> 配件 B.M.   | <input type="checkbox"/> 樣辦或貨品說明書   | <input type="checkbox"/> 分判合約 |

內容：

按(2025-08-21) 信和要求訂玻璃，訂 4 件

## 1. 有欄河玻璃款式

- 10mmT + 1.52 PVB+ 10mmT
- 15mmT + 2.28 SGP+ 15mmT

## 2. 請玻璃廠，安排熱浸

## 3. 不要印上熱浸標籤。只給”可移除”的標籤。

## 4. 玻璃標籤請註明樓層，座，單位。 \*分座包箱

## 5. 信和訂購，已安排報價。稍後附信。

## 6. 此份 BM 資料來源，信和代表 Kenny。

## 7. 出貨地盆，由信和代表 Kenny 收貨。

謝謝

請在 2025.9.25 前完成上列要求。

分發東莞各部門：

- |                                 |                              |                                |                              |                               |                              |                                   |                              |
|---------------------------------|------------------------------|--------------------------------|------------------------------|-------------------------------|------------------------------|-----------------------------------|------------------------------|
| <input type="checkbox"/> 生產技術總監 | <input type="checkbox"/> 連附件 | <input type="checkbox"/> 技術部   | <input type="checkbox"/> 連附件 | <input type="checkbox"/> 生產部  | <input type="checkbox"/> 連附件 | <input type="checkbox"/> 機械設計部    | <input type="checkbox"/> 連附件 |
| <input type="checkbox"/> 採購部    | <input type="checkbox"/> 連附件 | <input type="checkbox"/> 生產統籌部 | <input type="checkbox"/> 連附件 | <input type="checkbox"/> 小羅&清 | <input type="checkbox"/> 連附件 |                                   |                              |
| <input type="checkbox"/> 質檢部    | <input type="checkbox"/> 連附件 | <input type="checkbox"/> 會計部   | <input type="checkbox"/> 連附件 | <input type="checkbox"/> 報關組  | <input type="checkbox"/> 連附件 | <input type="checkbox"/> 其他 _____ | <input type="checkbox"/> 連附件 |

分發香港各部門：

- |   |   |                               |                              |                              |                              |   |   |
|---|---|-------------------------------|------------------------------|------------------------------|------------------------------|---|---|
| <input type="checkbox"/> 行政部            | <input type="checkbox"/> 連附件            | <input type="checkbox"/> 會計部  | <input type="checkbox"/> 連附件 | <input type="checkbox"/> 統籌部 | <input type="checkbox"/> 連附件 | <input checked="" type="checkbox"/> 工程部地盤科文 <u>二寶</u> | <input checked="" type="checkbox"/> 連附件 |
| <input checked="" type="checkbox"/> 採購部 | <input checked="" type="checkbox"/> 連附件 | <input type="checkbox"/> QS 部 | <input type="checkbox"/> 連附件 | <input type="checkbox"/> 維修部 | <input type="checkbox"/> 連附件 | <input type="checkbox"/> 其他 _____                     | <input type="checkbox"/> 連附件            |

傳遞編號：

HK

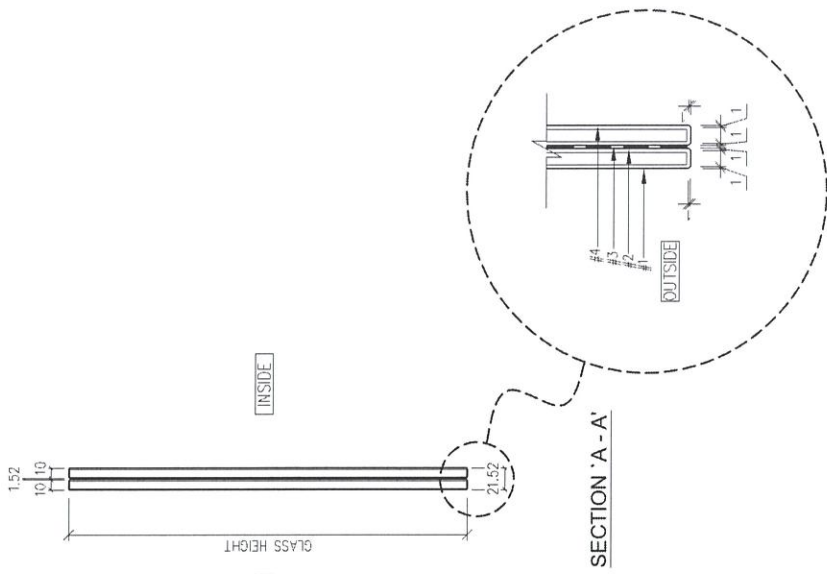
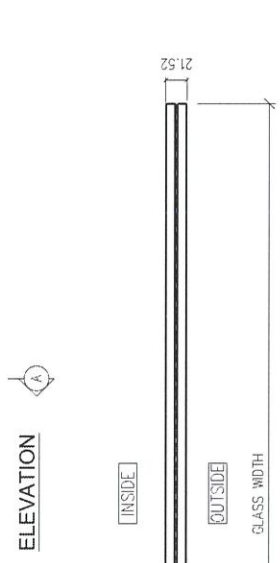
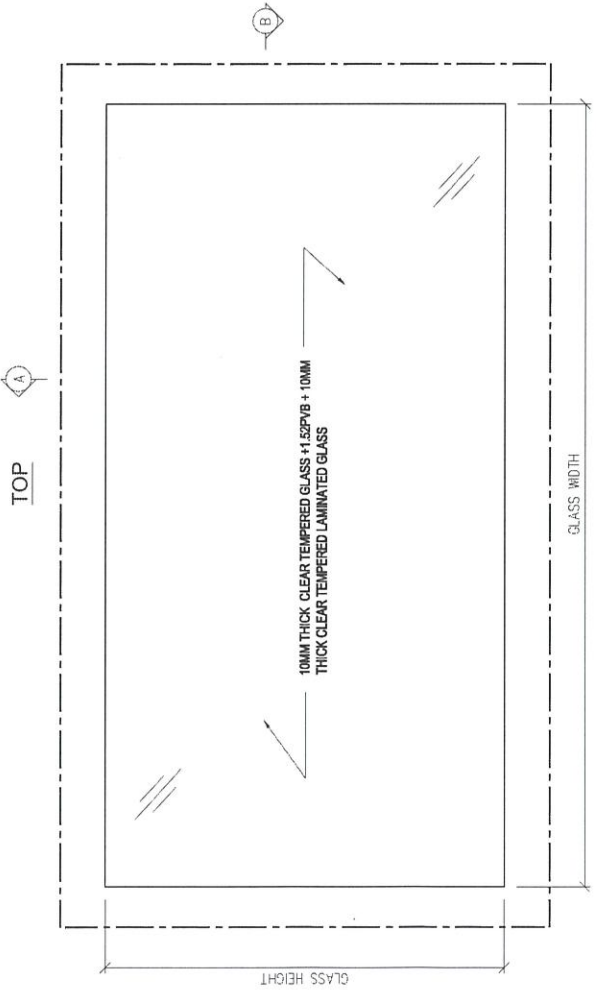
/ 25

發件人簽署：

項目經理簽署：

BOM NO.	BOM LOG	TOWER	FLOOR/JUNT	GLASS TYPE	GLASS NO.	SIZE	PIECE	DATE
	S1-GS12-LOG03	2	10AF	10 CT + 1.52PVB + 10 CT	S1-G1-TAG101	2175 x 1160 (H)	1	26/8/2025
	S1-GS13-LOG03	3	50AF	10 CT + 1.52PVB + 10 CT	S1-G1-TAG201	2175 x 1160 (H)	1	26/8/2025
	S4-GS-LOG07+09	3	9F BC	15 CT + 2.28 SGP + 15 CT	S4-GS01-TAG326	1198.5 X 961 (H)	2	26/8/2025
								已交信和落單26-8-2025
								已交信和落單26-8-2025
								已交信和落單26-8-2025

T2  
10AF--2175 X 1160(H) X 1/件

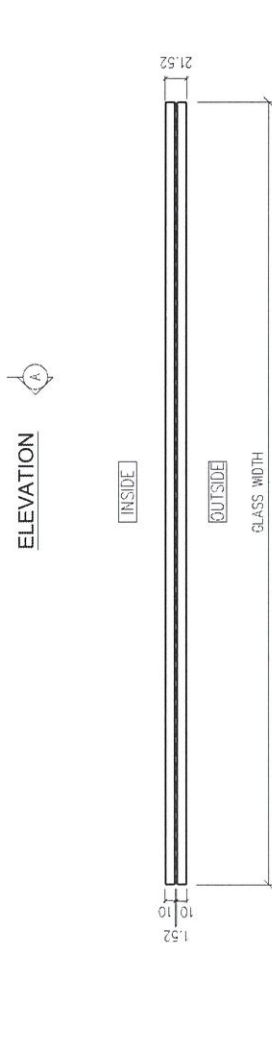
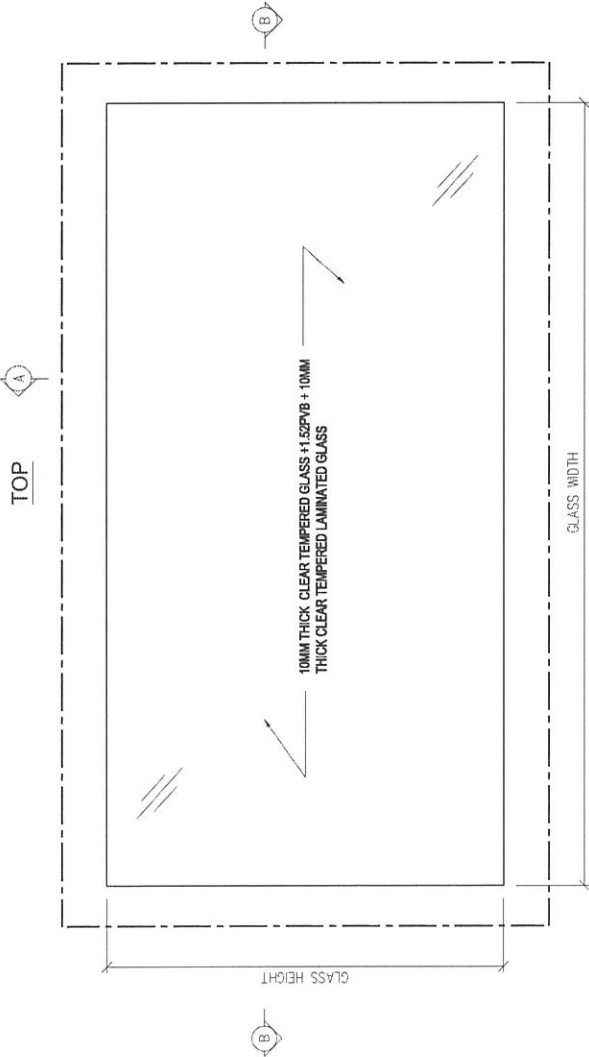


LEGEND:  
 --- ALL EDGES TO BE GRIND FINISH  
 REMARKS: ALL GLASS SHAPE TO BE VIEWED FROM OUTSIDE

DISTRIBUTION TABLE		校對: -	工程名稱: 寶發建設工程有限公司	圖號: S1-G1T2-001	修改: -
編號:	-	日期: -	PROPOSED RESIDENTIAL DEVELOPMENT AT TKOTL/0RP, PHASE 11, LOHAS PARK/TSEUNG KWAN O.N.T.	工程編號: PF-21006	
材料:	10MM THICK CLEAR TEMPERED GLASS +1.52PVB + 10MM THICK CLEAR TEMPERED LAMINATED GLASS	圖則: LIN	項目: FABRICATION DRAWING OF GLASS PANEL (FOR (S1) Glass Balustrade and Aluminium Grille)	比例: 1:5	
表面處理:	-	日期: 2022-07			

**DF** Polyfair Construction & Engineering Ltd.

T3  
50AF--2175 X 1160(H) X 1/件



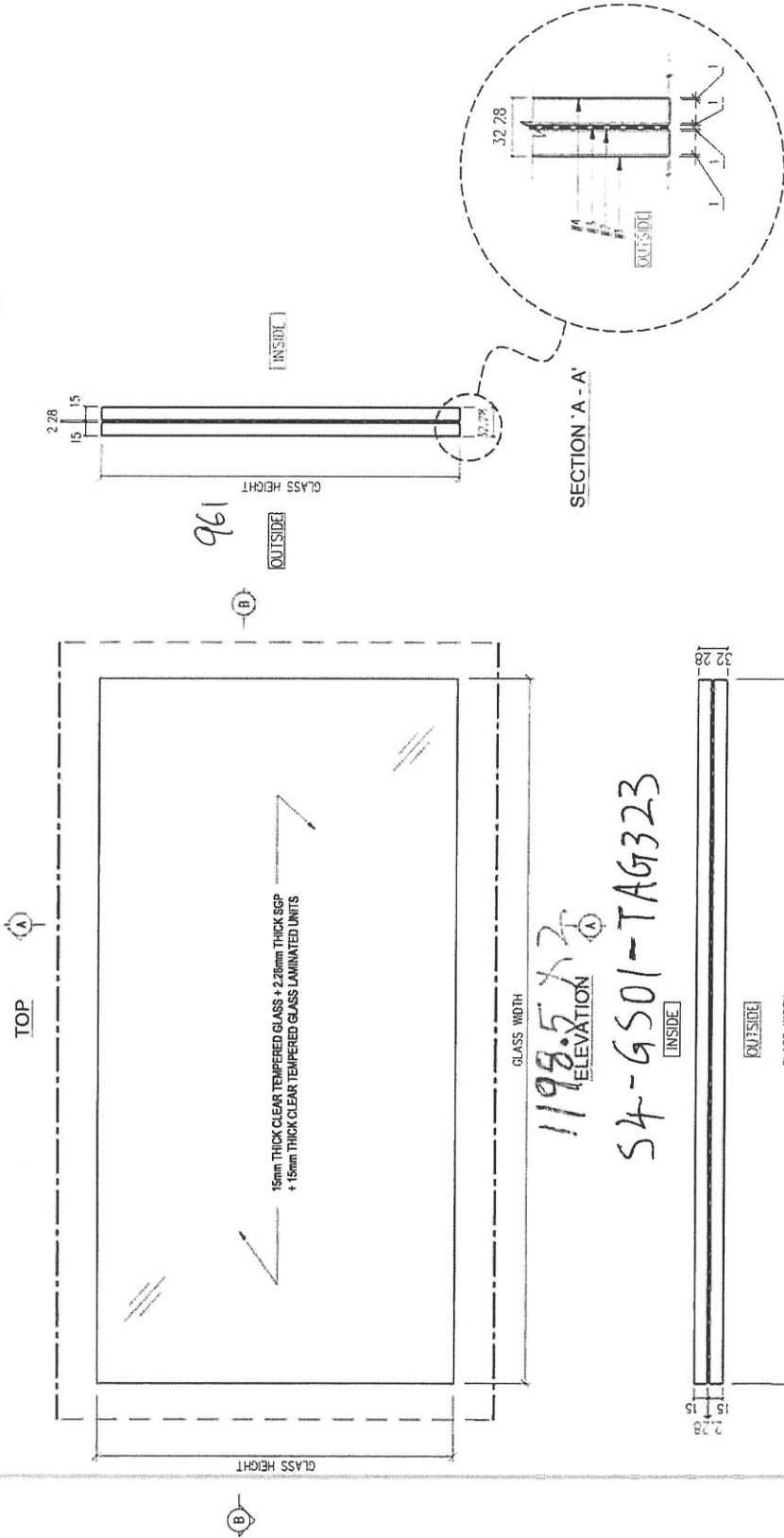
SECTION 'B - B'

LEGEND:  
 --- ALL EDGES TO BE GRIND FINISH  
 REMARKS : ALL GLASS SHAPE TO BE VIEWED FROM OUTSIDE

DISTRIBUTION TABLE		校核: -	工程名稱: PROPOSED RESIDENTIAL DEVELOPMENT AT TKOILTOPP, PHASE 11, LOHAS PARK, TSEUNG KWAN O, N.T.	圖號: S1-G1T3-001	備註: -
編號:	-	日期: -	項目: FABRICATION DRAWING OF GLASS PANEL (FOR S1) Glass Balustrade and Aluminum Grille)	工程編號: PF-21006	
材料:	10MM THICK CLEAR TEMPERED GLASS +1.52PVB + 10MM THICK CLEAR TEMPERED LAMINATED GLASS	製圖: LIN		比例: 1:5	
表面處理:	-	日期: 2022-07			

**DF** 寶發建設工程有限公司  
 Polyfair Construction & Engineering Ltd.

T3 97 Bc



LEGEND:  
 --- POLISH EDGE FINISH FOR VISUAL SIDES  
 --- ALL EDGES TO BE GRIND FINISH  
 REMARKS: ALL GLASS SHAPE TO BE VIEWED FROM OUTSIDE

寶發建設工程有限公司 Polyfair Construction & Engineering Ltd.		工程名稱: PROPOSED RESIDENTIAL DEVELOPMENT AT TKOIL700P, PHASE 11, LOMAS PARK, TSEUNG KWAN O, N. T.	圖號: S4-GS01-304
寶發建設工程有限公司 Polyfair Construction & Engineering Ltd.		項目: FABRICATION DRAWING OF GLASS PANEL (FOR GLASS BALUSTRADE AT TRANSFER PLATE - 9/F LAYOUT PLAN (TOWER 3))	工作編號: PF-21006
寶發建設工程有限公司 Polyfair Construction & Engineering Ltd.		日期: 2023-11-07	比例: 1 : 5

業主單露台更換玻璃 執修進度表

更新日期 19/8/2025

	玻璃(正面)		玻璃(側面)	
	合標	未訂	已訂	已安裝/完成
業主單(件)	80	99%	1	1%
合標(件)	0	0.00%	0	0.00%
物料未訂(件)	2	2.50%	0	0%
物料已訂(件)	78	98%	1	100%
已安裝/完成(件)	29	36%	1	100%

- 30 用後備玻璃更換
- 5 黃色5月內訂的玻璃 · 7月底前到
- 64 黃色6月內訂的玻璃 · 8月底前到
- 30 已完成
- 0 安全玻璃已到貨
- 0 合標
- 9 橙色7月內訂的玻璃 · 9月底前到
- 橙色8月內訂的玻璃 · 10月底前到

明細 - 業主單露台玻璃執修進度表

Unit	玻璃(正面)				玻璃(側面)				Total(單位計)				
	合標	未訂	已訂	已安裝/完成	合標	未訂	已訂	已安裝/完成	總數	合標	未訂	已訂	已安裝/完成
	0	2	78	29	0	0	1	1	81	0	2	79	30
T1_60AA			1	1					1	0	0	1	1
T1_47AA			1	1					1	0	0	1	1
T1_35AA			1	1					1	0	0	1	0
T1_33AA			1	1					1	0	0	1	1
T1_10AB			1	1					1	0	0	1	1
T1_19AB			1	1					1	0	0	1	0
T1_22AB			1	1					1	0	0	1	1
T1_38AB(業主回覆不用更換)			1	1					1	0	0	1	0
T1_17AC			1	1					1	0	0	1	1
T1_43AC			1	1					1	0	0	1	1
T1_16AD			1	1					1	0	0	1	0
T1_48AD			1	1					1	0	0	1	0
T1_19AE			1	1					1	0	0	1	1
T1_32AE			1	1					1	0	0	1	1
T1_20AF(業主回覆不用更換)			1	1					1	0	0	1	0
T1_28AF(業主回覆不用更換)			1	1					1	0	0	1	0
T1_29AF			1	1					1	0	0	1	0
T1_39AF(業主回覆不用更換)			1	1					1	0	0	1	0
T1_32AG(業主回覆不用更換)			1	1					1	0	0	1	0
T1_39AG			1	1					1	0	0	1	0
T1_27BA			1	1					1	0	0	1	1
T1_47BA			1	1					1	0	0	1	0
T1_18BB			1	1					1	0	0	1	1
T1-33BB			1	1			1	1	2	0	0	2	1
T1_41BC(業主回覆不用更換)			1	1					1	0	0	1	0
T1-28BC			1	1					1	0	0	1	1
T1_39BC			1	1					1	0	0	1	1
T1_46BC(業主回覆不用更換)			1	1					1	0	0	1	0
T1_47BC			1	1					1	0	0	1	1
T1_48BC			1	1					1	0	0	1	0
T1_21BD			1	1					1	0	0	1	1
T1_39BD			1	1					1	0	0	1	1
T1_45BD			1	1					1	0	0	1	1
T1_48BD			1	1					1	0	0	1	0
T1_10BE			1	1					1	0	0	1	0
T1_16BE			1	1					1	0	0	1	0
T1_30BE			1	1					1	0	0	1	1
T1_33BF			1	1					1	0	0	1	1
T1_37BF			1	1					1	0	0	1	1
T1_42BF			1	1					1	0	0	1	1
T2_17AB			1	1					1	0	0	1	0
T2_38BA			1	1					1	0	0	1	1
T2_12BC			1	1					1	0	0	1	1
T2_10BC			1	1					1	0	0	1	1
T2_26BD			1	1					1	0	0	1	1
T2_28BD			1	1					1	0	0	1	1
T2_26BD (更換後出現哈哈)			1	1					1	0	0	1	0
T2_21AF			1	1					1	0	0	1	0
T2_29AF			1	1					1	0	0	1	0
T2_38AF			1	1					1	0	0	1	0
T2_36AF			1	1					1	0	0	1	0
T2_15AD			1	1					1	0	0	1	0
T2_28AD			1	1					1	0	0	1	0
T2_22BA			1	1					1	0	0	1	0
T2_36AF			1	1					1	0	1	0	0
T2_10AF		1							1	0	1	0	0
T3_18AA			1	1					1	0	1	0	0
T3_32AA			1	1					1	0	0	1	1
T3_35AA			1	1					1	0	0	1	0
T3_37AA			1	1					1	0	0	1	0
T3_42AB			1	1					1	0	0	1	1
T3_15AC			1	1					1	0	0	1	0
T3_21AF			1	1					1	0	0	1	0
T3_27AF			1	1					1	0	0	1	0
T3_50AF		1							1	0	1	0	0
T3_28BA			1	1					1	0	0	1	0
T3_21BE			1	1					1	0	0	1	0
T3_23BE			1	1					1	0	0	1	0
T3_38BE			1	1					1	0	0	1	0
T3_41BE			1	1					1	0	0	1	0
T3_12BF			1	1					1	0	0	1	0
T3_21BF			1	1					1	0	0	1	0
T3_23BF			1	1					1	0	0	1	0
T3_28BF			1	1					1	0	0	1	0
T3_33BF			1	1					1	0	0	1	0
T3_36BF			1	1					1	0	0	1	0
T3_38BF			1	1					1	0	0	1	0
T3_43BF			1	1					1	0	0	1	0
T3_52BF			1	1					1	0	0	1	0
T3_56BF			1	1					1	0	0	1	0

SI-61-101

SI-61-201