

工程指示 / 要求簡箋(E.I.)

工程指示編號：EI / 9092 / 25 修改版次：-

工程編號：J - 858 工程名稱：將軍澳日出康城

工程項目：趙門 T1 58/F 頂線料 共 1 支 地盤用

收件人：生統 發件人：Jason 日期：13/08/2025

要求提供 / 確認 事項：

內容：

按地盤通知。T1 補料 1 支

儘快

<u>T1</u>		
<u>BB</u>	<u>58/F</u>	<u>X86336-SD01A</u>

1. 註明 T1 層數及單位
2. 生統，請按最後版本圖紙生產。
3. T1 芳姐 收貨，送地盤。謝謝

請在 2025.08.27 前完成上列要求。

分發東莞各部門：

- ()生產技術總監 連附件 ()技術部 連附件 ()生產部 連附件 ()機械設計部 連附件
 ()採購部 連附件 (✓)生產統籌部 連附件 ()小羅&清 連附件
 ()質檢部 連附件 ()會計部 連附件 ()報關組 連附件 ()其他 _____ 連附件

分發香港各部門：

- ()行政部 連附件 ()會計部 連附件 ()統籌部 連附件 (✓)工程部地盤科文 二寶 連附件
 ()採購部 連附件 ()QS 部 連附件 ()維修部 連附件 ()其他 _____ 連附件

傳遞編號：

發件人簽署：

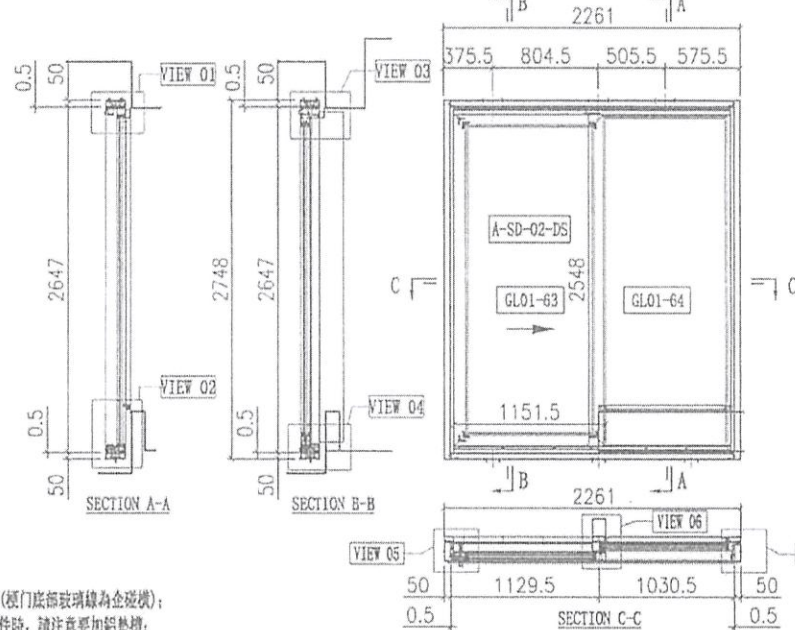
HK 0665 / 25

項目經理簽署：

美特铝质 有限公司 MIDI Aluminium Fabricator Ltd.	工程號	J858	拆圖	Jack	2023-01-29
	地盤	將軍澳 康城11期	復核		
名稱	趟門拆圖	顏色	批准		

A-SD-02

版次C按趟門分類重新排序



- 說明:
- 1、玻璃線為玻璃金(櫃門底部玻璃線為金磁吸);
 - 2、安裝絲吉利亞配件時,請注意要加鋁熱槽;

序号	玻璃编号	玻璃尺寸
1	GL01-63	977.5x2374
2	GL01-64	945.5x2525

序号	料号	名称	出荷	长度(mm)	支	加工说明	注明
21	XB6334	趟門玻璃	-	2646	1	XB6334-SD01R-S	地盤安裝
22	XB6322	趟門玻璃	-	2646	1	XB6322-SD01L	地盤安裝
23	XB6332	趟門玻璃	-	2111	1	XB6332-SD01LA-S	地盤安裝
24	XB6330	趟門玻璃	-	2111	1	XB6330-SD01LA-S	地盤安裝
25	XB6345	趟門全框	-	2556.5	1	XB6345-SD01L-S	地盤安裝
26	XB6336	趟門全框	-	1053	2	XB6336-SD01A	地盤安裝
27	XB6337	趟門全框	-	2556	1	XB6337-SD01A	地盤安裝
28	XB6326	SD平台機件	-	914	1	XB6326-SD01A	地盤安裝
29	XB6335	SD平台機件	-	915	1	XB6335-SD01A	地盤安裝
30	XB6340	壓板加工	-	2530	1	XB6340-SD01R	地盤安裝
31	XB6320	室內全框加工	-	2544	1	XB6320-SD01R-S	地盤安裝
32	XB6341	磁合扣	-	2256	1	XB6341-SD01RA	地盤安裝
33	XB6321	室內全框加工	-	2293	1	XB6321-SD01RA	地盤安裝
34	XB6339	壓板加工	-	2545	1	XB6339-SD01A	地盤安裝
35	XB6342	室內全框加工	-	2545	1	XB6342-SD01A	地盤安裝
36	L061	鋁角25x25x3	-	30	2	L061-Q1	工廠包裝
37	-	3mm厚膠板	-	914.5	1	J85B-SD-AF01A	地盤安裝
38	-	3mm厚膠板	-	914.5	1	J85B-SD-AF02A	地盤安裝
39	-	3mm厚膠板	-	1053.5	1	J85B-SD-AF02L	地盤安裝
40	XB6317	室內開口之磁扣	-	50	12	XB6317-SD02	工廠包裝
41	XB6325	趟門磁扣	-	2046	1	XB6325-SD01A	工廠包裝
42	XB6331	磁扣加工	-	2046	1	XB6331-SD01A	工廠包裝
43	H42208	趟門滾輪35x50x4	-	30	2	H42208-D1	工廠包裝
44	-	磁扣(全荷)	-	-	-	J85B-SD-GS05	工廠包裝
45	XB6346	趟門磁扣	-	958	1	XB6346-SD06LA	工廠包裝
46	XB6346	趟門磁扣	-	914.5	1	XB6346-SD07LA	工廠包裝
47	XB6346	趟門磁扣	-	2515	1	XB6346-SD03A	工廠包裝
48	XB6346	趟門磁扣	-	2515	1	XB6346-SD05A	工廠包裝
67	XB6329	趟門滾輪	-	2159	1	XB6329-SD01A	地盤安裝

項目	單位	備註
頂留	mm	
底留	mm	
企料底部開避位	mm	
底橫料防水巴膠去	mm	
安裝扣碼		
安裝扣碼		
多點鎖芯型號:		
手柄型號:		
限位桿型號:		
T窗最大的開度:		
窗玉排位數:		

門玉款	寬度(mm)	高度(mm)	只/樞	排長
A-SD-02-DS	1151.5	2548	1	
大圖版次		本圖版		F
		日期		27/04/23
窗號	寬度(W)	高度(H)	數量	樓層
T1A-SD-C1	2261	2748	43	10F-60F
T1B-SD-B1	2261	2748	43	10F-60F
T2A-SD-C1	2261	2748	47	10F-65F
T2B-SD-B1	2261	2748	47	10F-65F
T3A-SD-C1	2261	2748	47	10F-65F
T3B-SD-B1	2261	2748	47	10F-65F
合計:			274	
圖號				

料號	顏色	數量	備註
#Bx1/2" 鋼螺絲	A4-70	8	磁合扣
#Bx1/2" 鋼螺絲	A4-70	4	磁合扣
M5x10 鋼螺絲	A4-70	4	磁合扣
M5x15 鋼螺絲	A4-70	34	磁合扣
M5x25 鋼螺絲	A4-70	24	磁合扣
M5x10T 鋼螺絲	A4-70	9	磁合扣
#9x1-1/4" 鋼螺絲	A4-70	24	磁合扣

序号	料号	名称	出荷	长度(mm)	支	加工说明	注明
1	I711	150x50x5 磁磚	-	2748	1	I711-SD02R-S	地盤安裝
2	I711	150x50x5 磁磚	-	2748	1	I711-SD01L-S	地盤安裝
3	I711	150x50x5 磁磚	-	2261	1	I711-SD04LA-S	地盤安裝
4	I711	150x50x5 磁磚	-	2261	1	I711-SD03LA-S	地盤安裝
5	XB6317	室內開口之磁扣	-	2261	2	XB6317-SD01A	工廠包裝
6	L107	趟門滾輪35x50x4	-	60	4	L107-D1	工廠包裝
7	L00155	磁合扣	-	2748	2	L00155-Q1A	工廠包裝
8	-	磁合扣	-	-	3	J85B-SD-GS01	工廠包裝

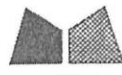
序号	料号	名称	出荷	长度(mm)	支	加工说明	注明
68	-	趟門玉	-	-	1	A-SD-02-DS	地盤安裝

料號	顏色	數量	備註
M5x12 鋼螺絲	A4-70	12	磁合扣

補皮

71BB 158/F
e: 6/17

T1 58/F BB



美特铝质 有限公司
MIDI Aluminium Fabricator Ltd.

工程號 J858
地盤 將軍澳 康城11期

拆圖 Jack 2023-01-12

復核

名稱 鋁門頭點圖

顏色

批准

VIEW 05/05R

VIEW 06/06R

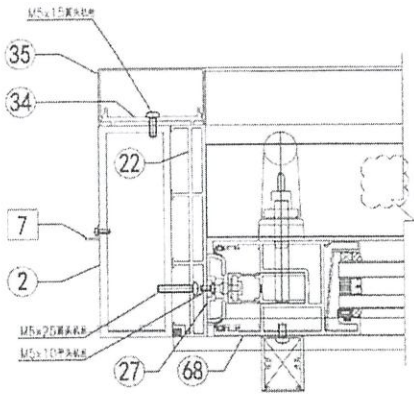
VIEW 07/07R



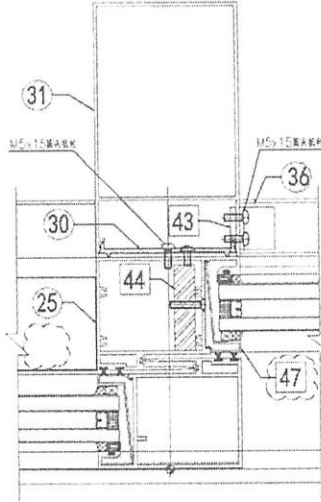
圖号: SD-JD01

版次A材料序号重新排序
版次B玻璃线在工厂组装

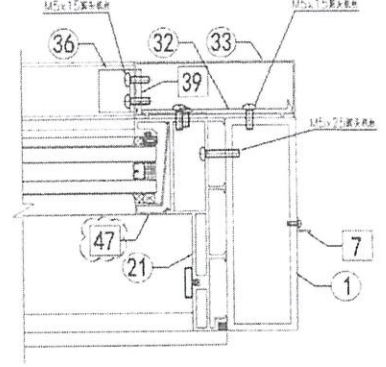
注意: X 方形型材已经在工厂组装在主体型材上



室外



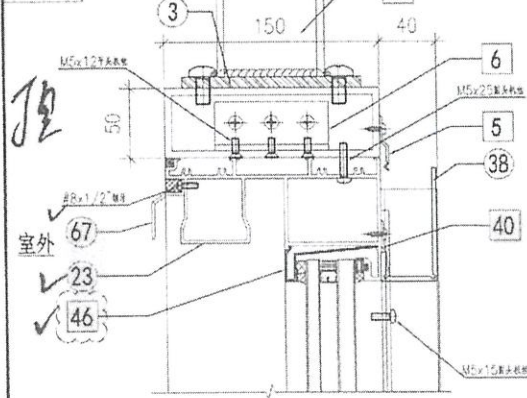
室外



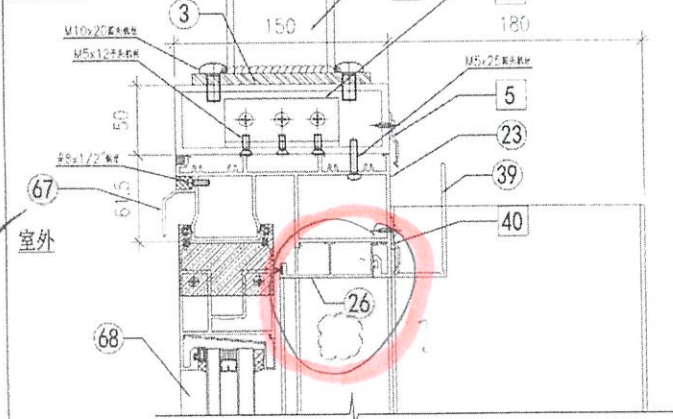
室外

VIEW 01

VIEW 03



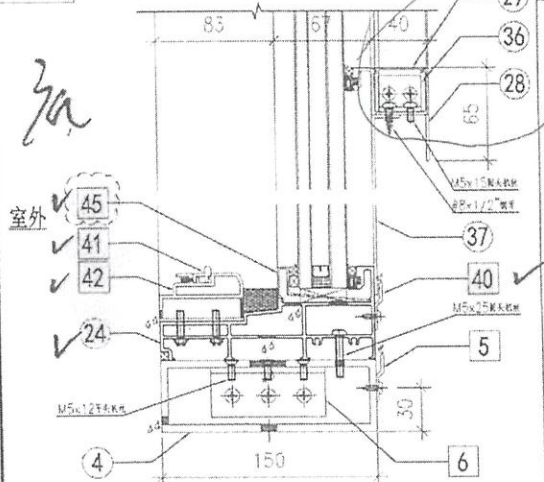
室外



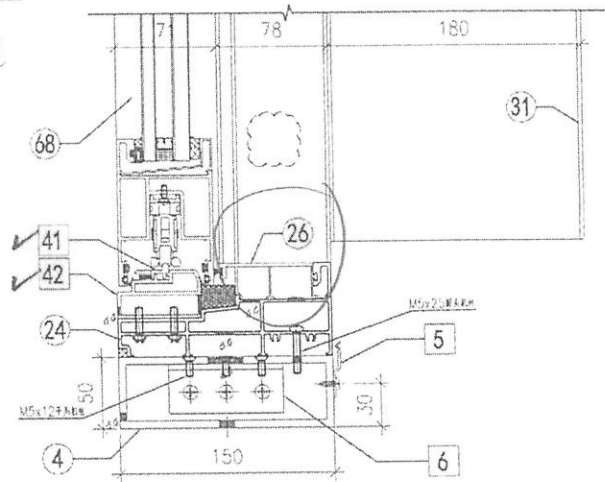
室外

VIEW 02

VIEW 04



室外



室外

EG-DWG3

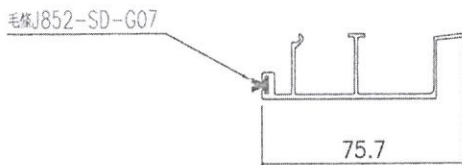
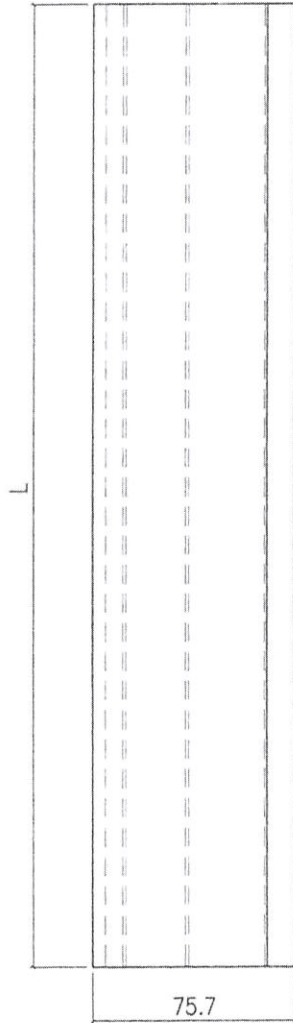


美特鋁質 有限公司
MIDI Aluminium Fabricator Ltd.

工程號 J858 地盤 將軍澳 康城1 1期

補皮

备注	产品编号	L
W=2260	X86336-SD01A	1053
W=2315	X86336-SD01B	1080.5
W=2325	X86336-SD01C	1085.5
W=2340	X86336-SD01D	1093
W=2345	X86336-SD01E	1095.5
W=2375	X86336-SD01F	1110.5
W=1800	X86336-SD01G	823



名稱	趟門生位扣蓋	制圖	Jack	2023-01-12	修改	△	△
材料	X86336	復核			日期	20230106	20230311
顏色	ECD3X1009 9S-XF1	批准			圖號	X86336-SD01	

原63页

